



## 欧化除湿干燥送料组合

SCD-230U/120H

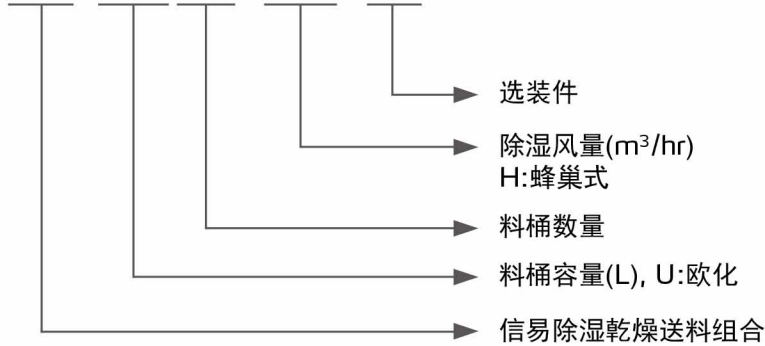


在使用本产品之前，请先仔细阅读产品说明书。

# SCD Series

## ■ 编码原则

SCD-xxxU(×2)/xxxH-xxx



SCD-600U/400H-LC-D



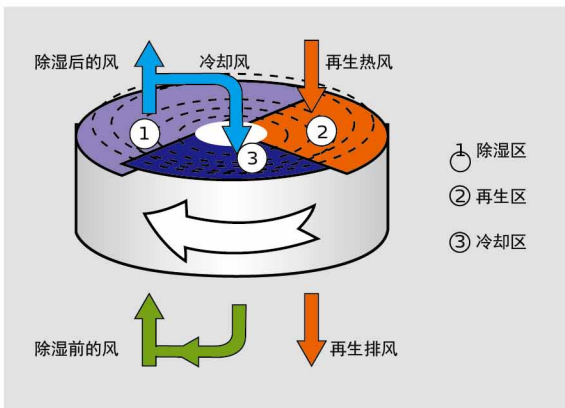
SCD-120U/80H-LC-D-OP+M2

## ■ 本机特点

- 集除湿、干燥、送料三种功能于一体
- 采用全分子筛蜂巢转轮，可提供稳定的低露点干燥空气，不会像双桶除湿机因分子筛老化而污染原料
- 送料系统配备截料式吸料盒，确保料管中无残余原料，避免原料回潮
- 配备微电脑控制，精确控制干燥温度
- 标配自适应功能，根据实际原料消耗量，自动调整风量与/再生温度，达到节能与防止过度干燥的目的，根据不同原料及不同产能，可节能30%~60%
- 保温式干燥料桶采用下吹风管设计，搭配旋风排气装置，防止热能散失，提高干燥效率
- 一对二除湿干燥送料组合配备两个干燥料桶，每个料桶的干燥温度均可单独控制，能同时对两种不同塑胶原料进行除湿干燥，主要搭配双色成型机使用
- 配备一周定时功能，实现整机预约自动运行
- 全新高效干燥料桶，占地面积较旧款(SD-40U-3000)减少14~20%



SCD-80U×2/80H



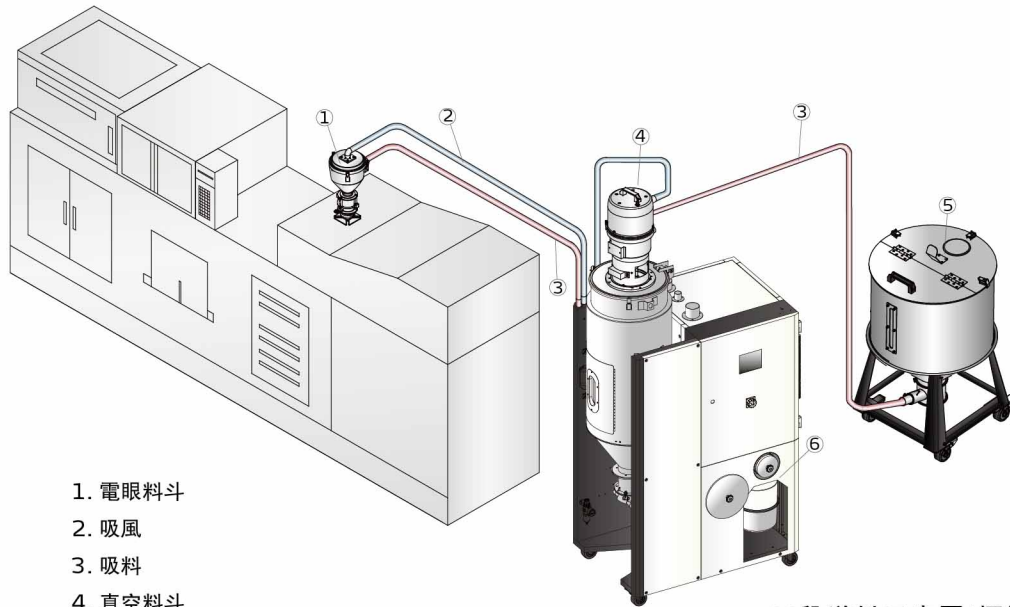
蜂巢工作原理示意图



操作界面

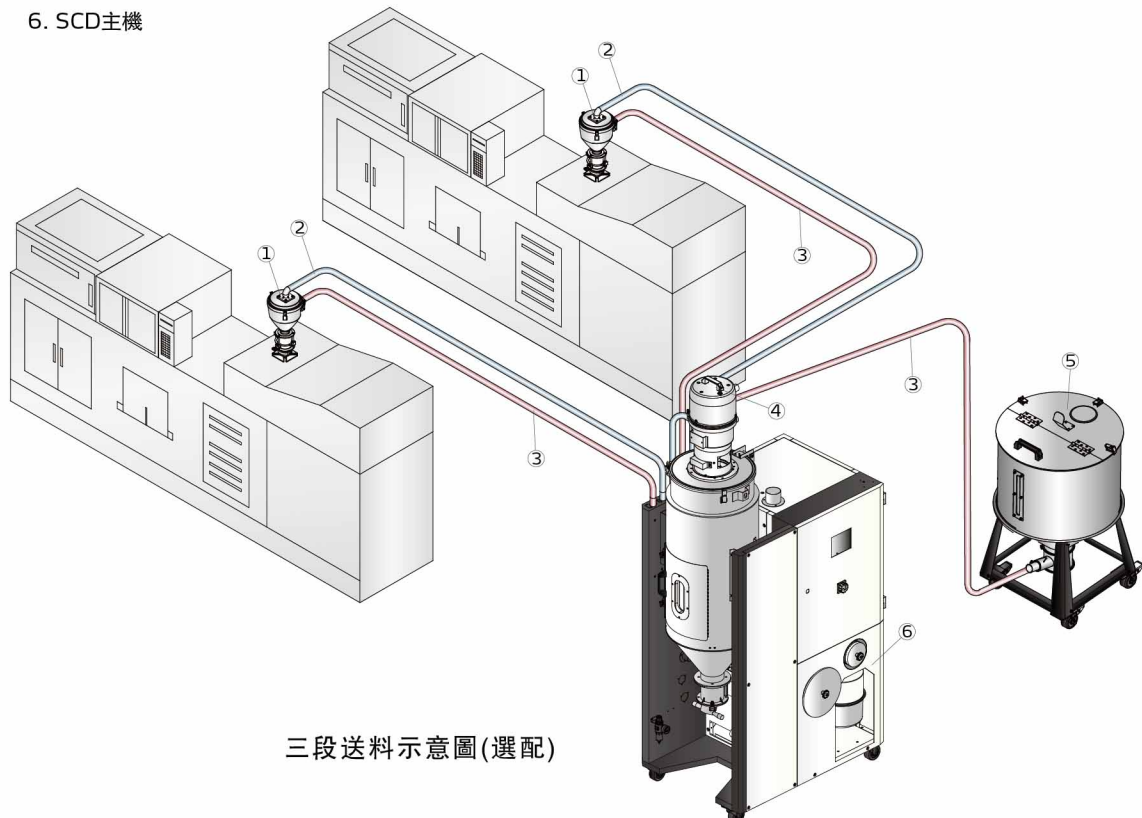
## ■ 應用範圍

SCD系列機型主要對易吸濕塑膠原料進行除濕、乾燥及送料作業，如PET、PA、PC等。該系列機型集除濕、乾燥、送料於一體，簡潔的外觀結構，方便機器的按需移動。根據生產的需求配備一對一(對應單台注塑機)或一對二(對應兩台注塑機)的機型配置，另外也可選用雙乾燥機桶，以滿足雙色成型機的工藝需求。豐富的選裝件及配件滿足多樣化的特定需求，若乾燥的物料具有揮發性，則需要搭配EOF濾油器使用。



1. 電眼料斗
2. 吸風
3. 吸料
4. 真空料斗
5. 儲料桶
6. SCD主機

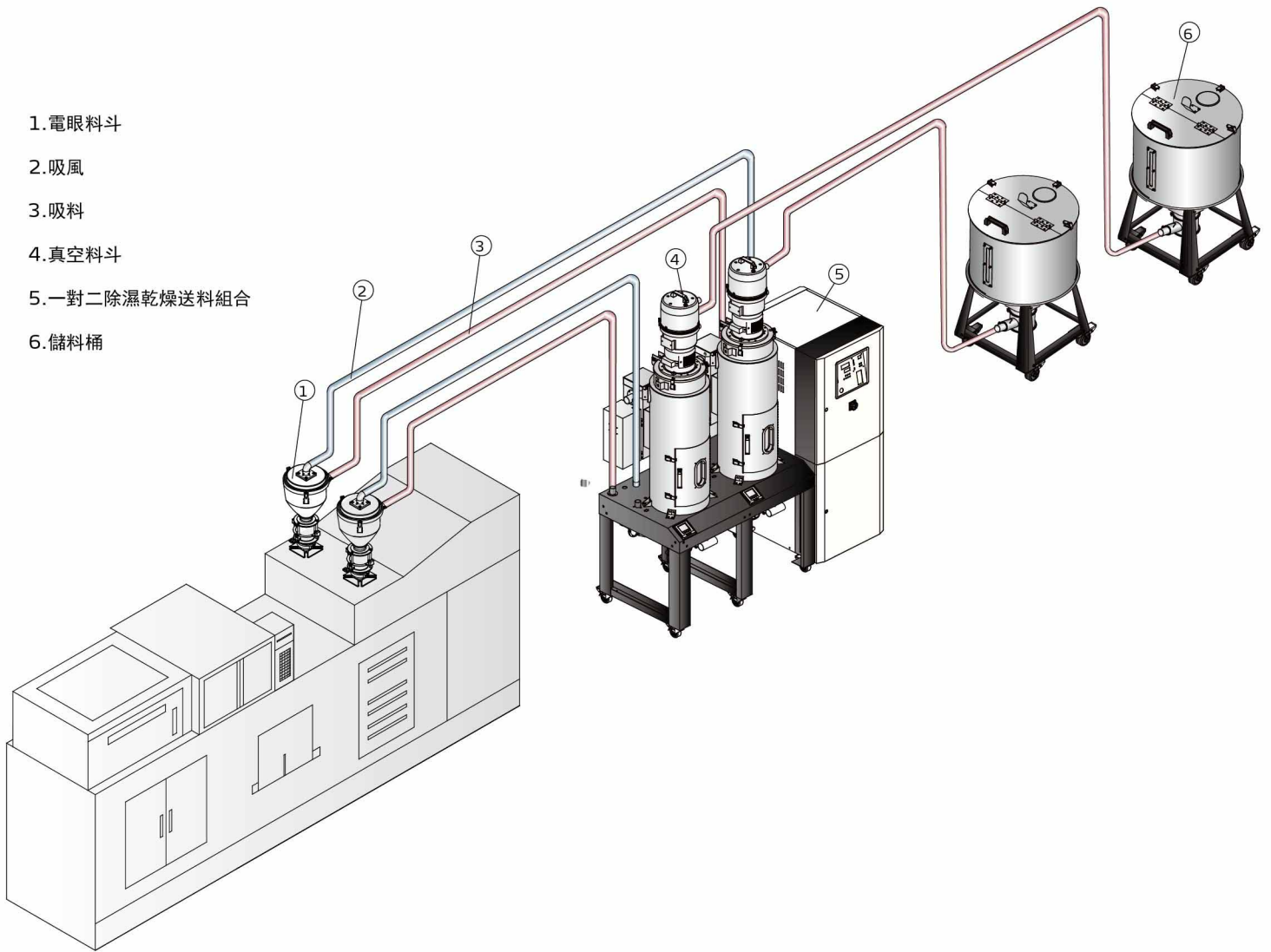
二段送料示意圖(標準)



三段送料示意圖(選配)

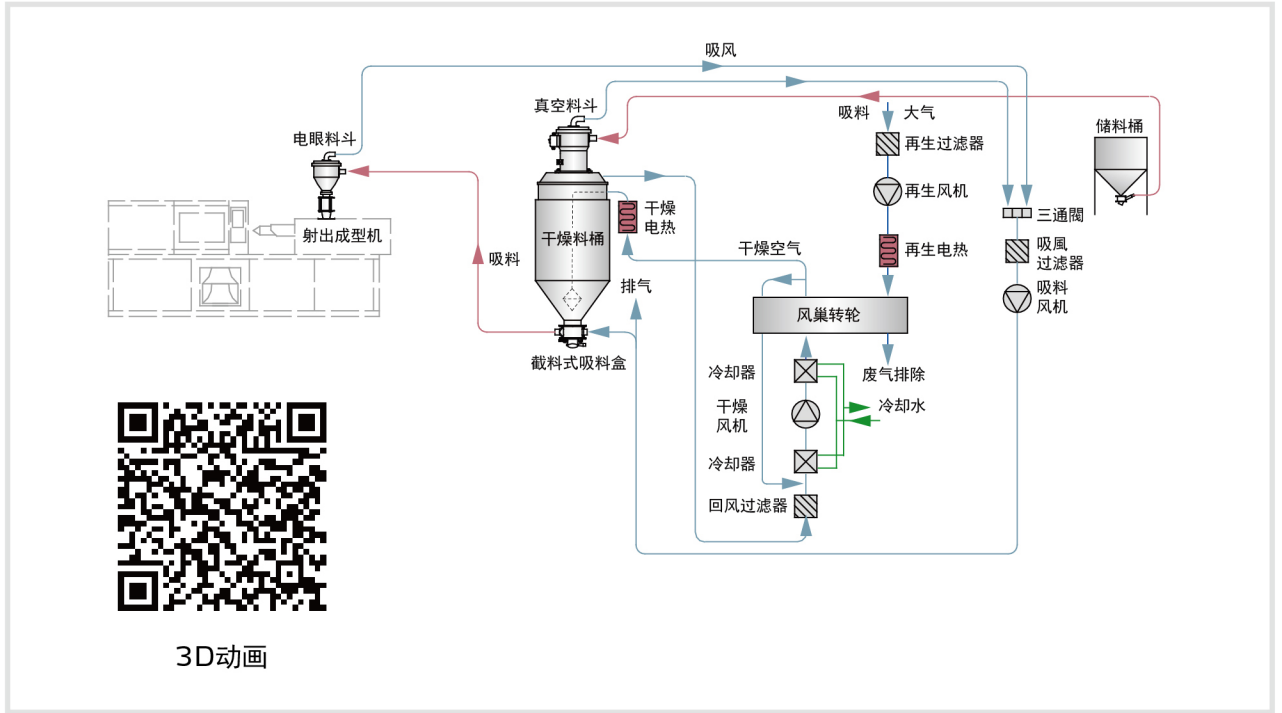
# SCD Series

1. 電眼料斗
2. 吸風
3. 吸料
4. 真空料斗
5. 一對二除濕乾燥送料組合
6. 儲料桶

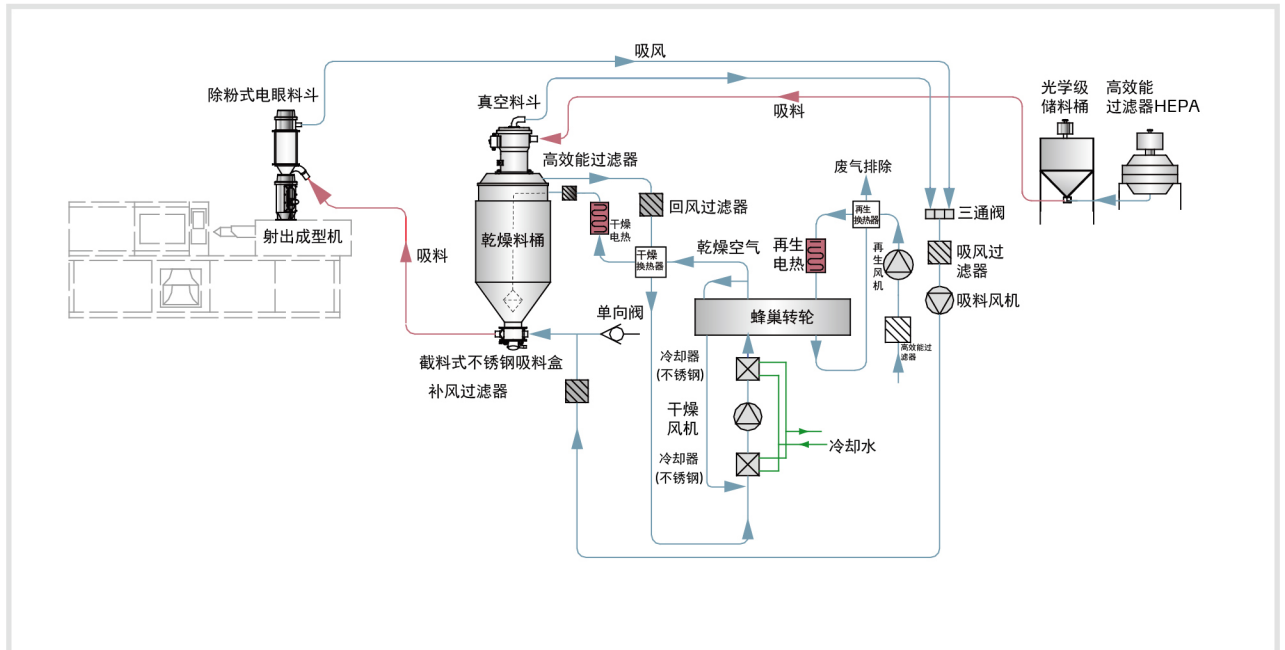


雙色機應用圖示

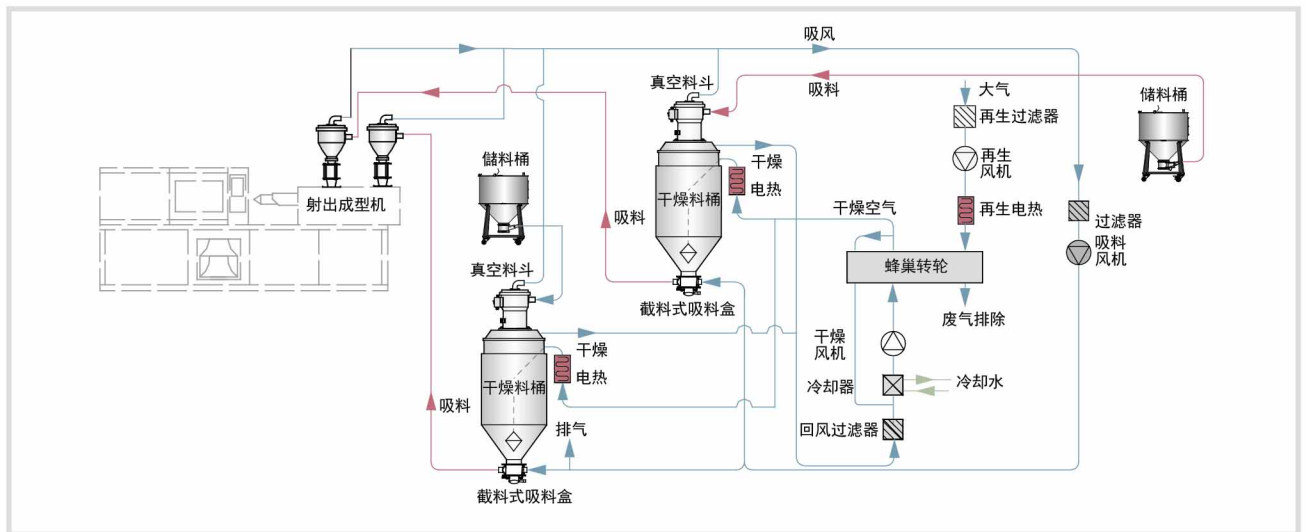
■ 工作原理



SCD工作原理图



SCD-OP-ES工作原理图



SCD-Ux2/H工作原理图

## 选装件

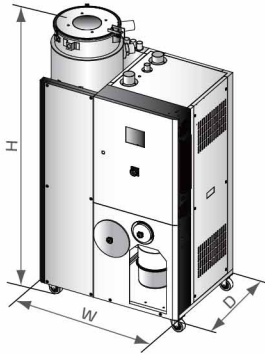
- 选装节能干燥管理, 机型后面加注“ES”。标配触控式人机界面, 可自动根据原料使用量调节电量, 搭配再生热能回收装置, 总耗电量最多可节约41%
- 可选装干燥热能回收装置, 机型后加注“HE”, 除湿后的低温干燥风通过板式换热器回收干燥料桶内湿热回风的热能, 提高进入加热器的干燥风温度, 降低干燥加热器的耗电量, 总耗电量可节约0%~19%
- 可选装三段送料功能, 同时对两台成型机送料, 机型后加注“M2”
- 料桶内部抛光处理, 机型后加注“P”
- 可选装风冷功能, 无需接入冷却水, 机型后加注“A”, 适用于 (SCD-40U/40H~SCD-230U/120H)
- 可选装触控式人机界面(采用PLC控制搭配HMI), 机型后加注“LC”
- 可选装随机式露点计, 用以实时监测露点, 机型后加注“D”

■ 規格表 (全密閉式)

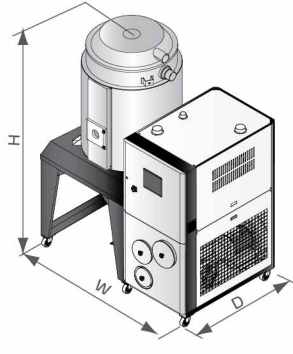
機 型	SCD-	20U/30H -OP	40U/30H -OP	80U/50H -OP	120U/80H -OP	40U/ 40H	80U/ 40H	120U/ 80H	160U/ 80H	160U/ 120H	230U/ 120H	300U/ 200H	450U/ 200H
乾燥系統	乾燥電熱功率 (kW)	3	3	4	6	4	4	4	4	6	6	12	12
	乾燥風機功率 (kW)	0.4	0.4	0.4	0.75	0.18	0.18	0.75	0.75	0.75	0.75	1.5	1.5
	保溫料桶容量 (L)	20	40	80	120	40	80	120	160	160	230	300	450
除濕系統	再生電熱功率 (kW)	3	3	3	3	3	3	3	3	4	4	4	4
	再生風機功率 (kW)	0.4	0.4	0.4	0.4	0.12	0.12	0.18	0.18	0.18	0.18	0.4	0.4
	除濕風量 (m <sup>3</sup> /hr)	30	30	50	80	40	40	80	80	120	120	200	200
送料系統	送料風機功率 (kW)	1.5	1.5	1.5	1.5	1.5	1.5	1.5	1.5	1.5	1.5	1.5	1.5
	吸料機配管 (inch)	1.5	1.5	1.5	1.5	1.5	1.5	1.5	1.5	1.5	1.5	1.5	1.5
	SVH-L料斗 (L)	3*	3*	3*	3*	3	6	6	6	6	12	12	12
	SHR-U料斗 (L)	3	3	6	6	3	6	6	6	6	12	12	12
外形尺寸	W (mm)	1081	1097	1159	1159	1081	1097	1159	1159	1159	1257	1460	1460
	D (mm)	900	900	1000	1000	903	903	903	903	903	903	1020	1020
	H (mm)	1400	1500	1670	1710	1685	1771	1957	2102	2102	2014	2160	2350
淨重 (kg)		235	280	330	385	295	325	340	350	390	420	565	595

# SCD Series

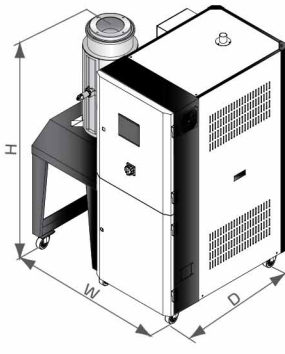
## 外形尺寸



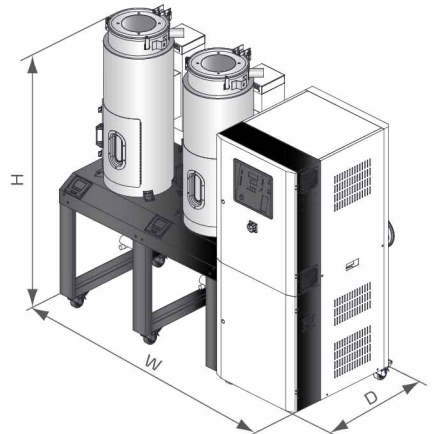
SCD 全密闭式



SCD 半开放式



SCD-OP



SCD-Ux2/H

## 规格表(半开放式)

机 型	SCD-	600U/400H	750U/400H	900U/700H	1200U/700H	40Ux2/80H	80Ux2/80H	120Ux2/120H	160Ux2/200H
干燥系统	干燥电热功率 (kW)	18	18	24	24	3x2	3.9x2	3.9x2	6x2
	干燥风机功率 (kW)	3.75	3.75	7.5	7.5	0.75	0.75	0.75	1.5
	保温料桶容量 (L)	600	750	900	1200	40x2	80x2	120x2	160x2
除湿系统	再生电热功率 (kW)	7.2	7.2	10	10	3	3	4	4
	再生风机功率 (kW)	0.75	0.75	1.5	1.5	0.18	0.18	0.18	0.4
	除湿风量 (m <sup>3</sup> /hr)	400	400	700	700	80	80	120	200
送料系统	送料风机功率 (kW)	1.5	1.8	3.75	3.75	1.5	1.5	1.5	1.5
	吸料机配管 (inch)	1.5	1.5	2	2	1.5	1.5	1.5	1.5
	SVH-L料斗(L)	12	12	24	24	6	6	6	6
	SHR-U料斗 (L)	12	12	24	24	3	6	6	6
外形尺寸	H (mm)	2380	2610	2640	3070	1655	1866	1800	2113
	W (mm)	1745	1745	2140	2140	1422	1886	2084	2124
	D (mm)	1255	1255	1380	1380	853	915	915	930
净重 (kg)	640	690	850	900	320	400	500	565	

注: 1) 干燥风的露点温度 $\leq -20^{\circ}\text{C}$ , 都能完全充分干燥塑胶原料

2) " \* "表示除粉料斗SHR-CP-U

3) 机器电压规格为: 3 $\Phi$ , 400VAC, 50Hz

产品规格若有变更, 恕不另行通知。

## 信易集团

地址：台湾省新北市树林区民和街23号

电话：+886 2 2680 9119

传真：+886 2 2680 9229

Email: [shini@shini.com](mailto:shini@shini.com)

### 制造工厂

- 台湾
- 东莞
- 平湖
- 宁波
- 重庆
- 浦那

2025-08-15-04 版权所有 翻版必究

[www.shini.com](http://www.shini.com)