

计量式色母混合机

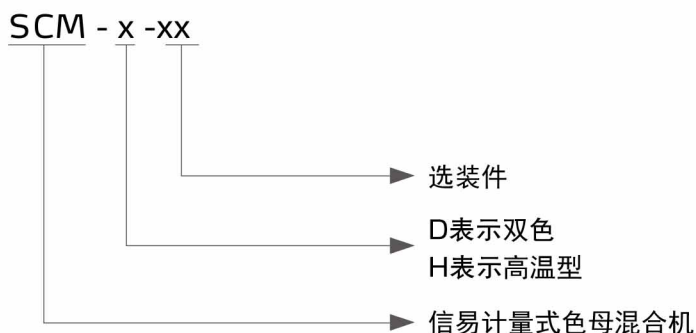
SCM



在使用本产品之前，请先仔细阅读产品说明书。

SCM Series

■ 编码原则



SCM-D

■ 本机特点

- 采用伺服电机控制，喂料精准平稳，反应速度快
- 配备1:5减速机，增大扭矩，不易过载
- 单支螺杆产量可达0.1~130kg/h
- 触摸屏控制，操作简洁明了
- 螺杆采用镀铬处理，经久耐用
- 模块式的装配结构，拆装方便，易于清理及互换
- 挤出机模式转速可随挤出机加工速度自动调整快慢，保持固定色母比例
- 记录现有运转模式，不受停电影响，复电后即恢复运转
- 具有强制清料功能，方便更换色母
- 具有配方储存功能，可储存50组配方
- 可侦测色母堵塞超载，会自动停机保护并警报
- 支持微量计量模式，可设定若干模周期添加一次色母
- 高温型色母机可处理干燥温度达180℃的物料
- 配备RS485通讯功能



SCM-H



挤出模式

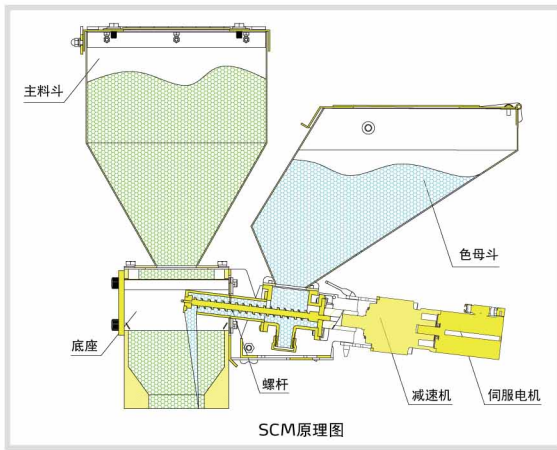


射出模式

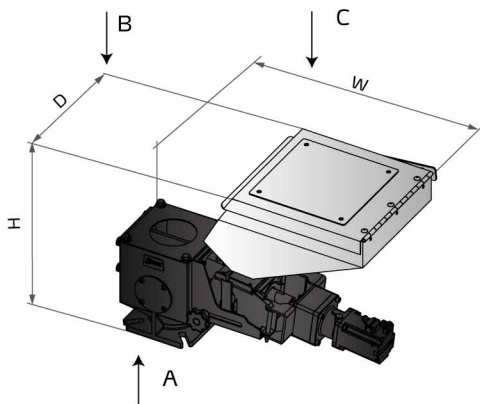
应用范围

SCM计量式色母混合机适用于注塑及挤出吹塑成型等应用场合，可用于新料、次料、色母或添加剂等自动比例混合，其中注塑机模式支持多种外部溶胶信号输入模式。另有双色色母机可选，可供多种色母喂料的使用场合。由于色母料的添加比例比较小，其消耗量也较小，可搭配正压空气填料机VL使用，实现色母料的自动补充。

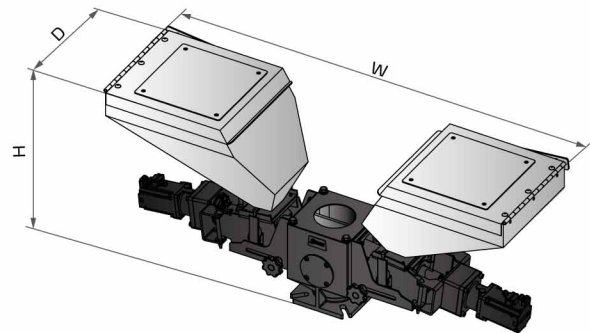
工作原理



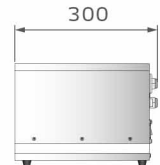
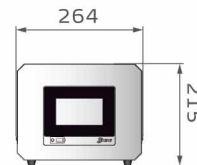
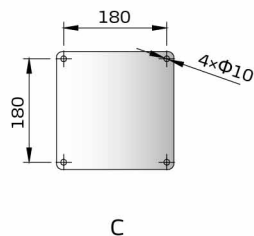
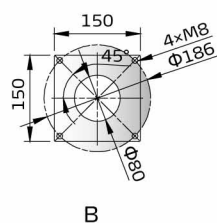
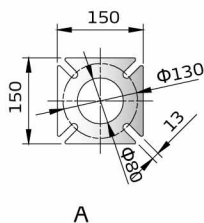
外形尺寸



单色机系列



双色机系列



电控箱

SCM Series

规格表

| 机 型 | | 单 色 机 | 双 色 机 |
|-------------|-------|-----------|---------|
| | | SCM/SCM-H | SCM-D |
| 马达功率 (kW) | | 0.4 | 0.4×2 |
| 螺杆外径 (mm) | | 16 | 16 |
| 输出量 (kg/hr) | | 0.1~130 | 0.2~260 |
| 储料斗(L) | | 10 | 10 |
| 外形尺寸 | H(mm) | 420 | 420 |
| | W(mm) | 585 | 1030 |
| | D(mm) | 300 | 300 |
| 净重(kg) | | 18 | 30 |

- 注：1) 以上机型输出量是以堆积密度为1.0kg/L、直径为2~3mm的色母颗粒原料以连续运转方式测量所得的数据； 产品规格若有变更，恕不另行通知。
实际输出能力取决于实际材料的特性，如堆积密度、流动性、颗粒大小等，也取决于设定配方。
- 2) 色母斗安装自动送料时，料斗总承重不得高于25KG(含色母料)
- 3) 机器电压规格为：1Φ, 230VAC, 50Hz

选装件

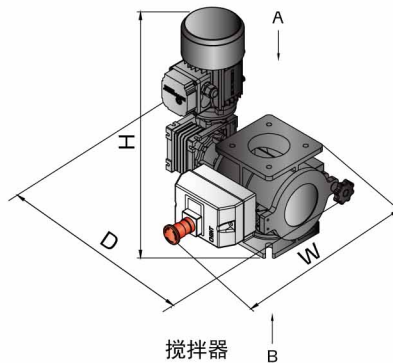
可选装低料位计，方便在色母料缺料时提前报警，机型后加注“LS”

配件

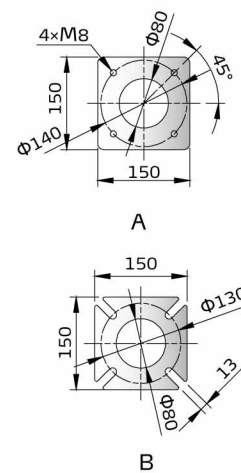
搅拌器CMB-1,增强混合均匀度



搭配搅拌器



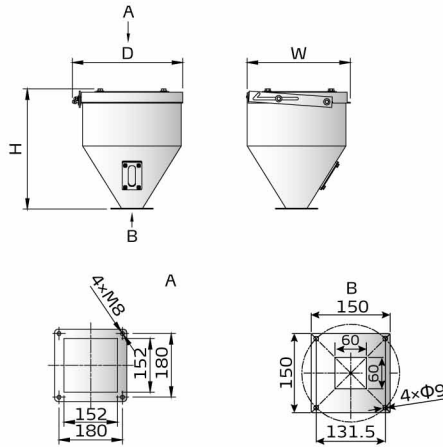
搅拌器



| 机 型 | 马达功率(kw) | H(mm) | W(mm) | D(mm) |
|-------|----------|-------|-------|-------|
| CMB-1 | 0.25 | 364 | 347 | 371 |

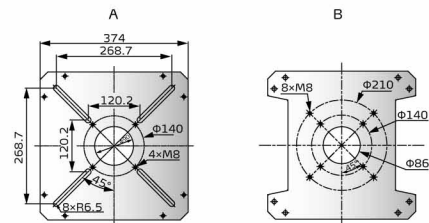
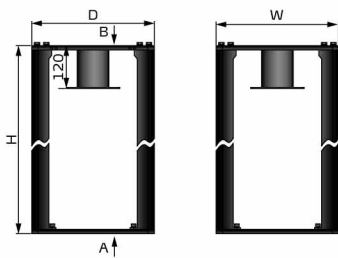
注：1) 机器电压规格为：3Φ, 400VAC, 50Hz

- 主原料斗，以方便客户添加主原料



| 机型 | 容积(L) | 材质 | H | D | W |
|-------|-------|--------|-----|-----|-----|
| MH-15 | 15 | SUS201 | 340 | 314 | 293 |

- 重载底座支架(搭配SEHD/SHD-E/SHD-EB-75~300或SHD-160U~SHD-450U时用)

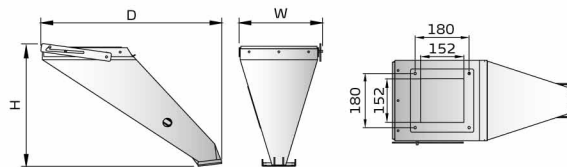


重载底座支架尺寸

| 机型 | H | D | W |
|------|-----|-----|-----|
| HB-1 | 332 | 374 | 374 |
| HB-2 | 527 | 374 | 374 |

注：搭配标准SCM使用时型号为HB-1
搭配标准SCM+CMB-1使用时型号为HB-2

- 加长型储料斗，搭配重载底座支架，且自动送料时使用。



加长型料斗尺寸

| 机型 | 容积(L) | 材质 | H | D | W |
|-------|-------|--------|-----|-----|-----|
| LH-15 | 15 | SUS201 | 411 | 608 | 281 |

注：加长斗安装自动送料时，料斗总承重不得高于20KG(含色母料)

信易集团

地址: 台湾省新北市树林区民和街23号

电话: +886 2 2680 9119

传真: +886 2 2680 9229

Email: shini@shini.com

制造工厂

- 台湾
- 东莞
- 平湖
- 宁波
- 重庆
- 浦那

2022-06-15-04 版权所有 翻版必究

www.shini.com