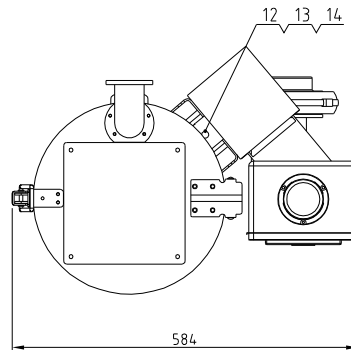
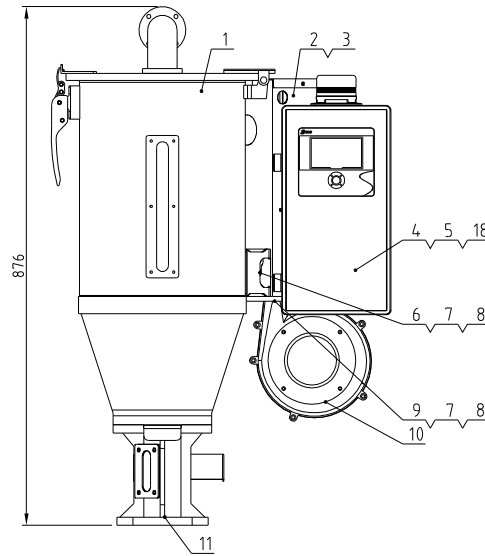
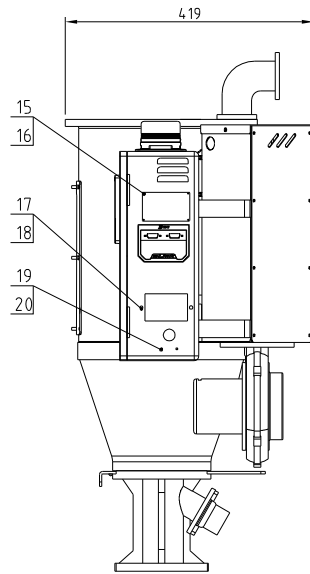


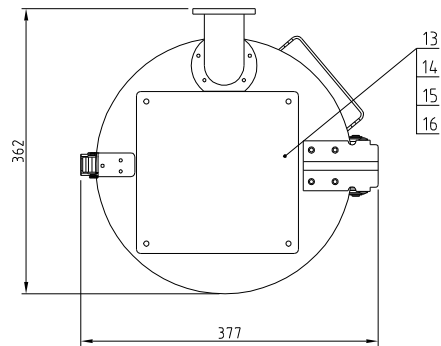
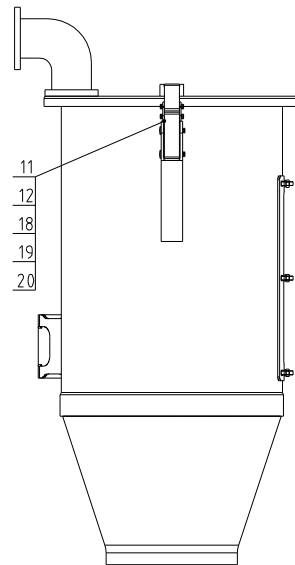
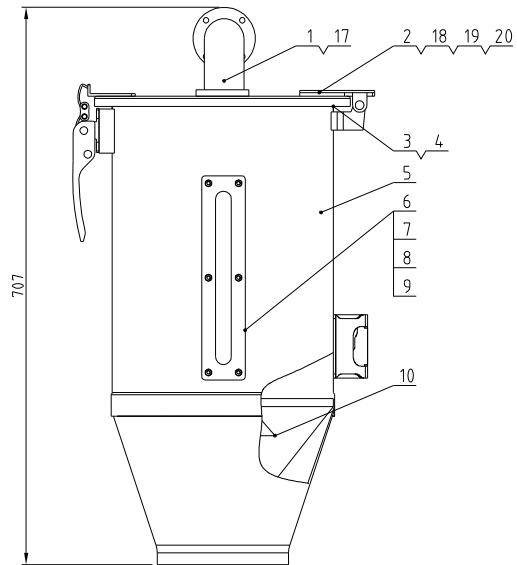
Blower power	Heater pipe power	Hopper capacity	Ver.
50Hz:0.1kW/60Hz:0.125kW	2.2kW	12kg	Ver.D



20	YW67042000600	Cross Hatched Flat Head Tapping Screw GB620 M6*8		2	
19	YR40000100000	Triangle Clamp SPS-24-45 (Dia. 4) (For 20 and below)		1	
18	YW67040600600	Cross Hatched Flat Head Tapping Screw GB620 M6*4		4	
17	BL01005009820	Control Box Mounting Plate SPS-24-45 (Dia. 4)		1	
16	YW69020500000	Rivet GB/T827 2x5		4	
15	YP30804900700	Aluminum Hexaglets (Small) Group Standard 40*20mm		1	
14	YW80010200100	Plug 1/4"		1	
13	BW72120100610	Heat Insulated Pipe SPS-24-45 (11.8 Dia) Length 400 (Dia. 4)		1	
12	YE90054001300	Hexanagles SPS-24-45 (20*20*12) Washer Dia. 4		1	
11	BY10012003150	Standard Hose Assembly 1B-12 (Ver. B)		1	
10	YM40151200500	Heater Hose 1/2 inch (13) 1/2 inch (13) 1/2 inch (13) 1/2 inch (13) 1/2 inch (13)		1	
9	YW60083000200	Hexagon Head Bolt G2/T5703 M6*20-E-8		4	
8	YW65008000100	Standard Spring Washer GB/T93 8		6	
7	YW66081600000	Plate Washer Grade 1 G2/T571.1 (3.4*16*1.6)		6	
6	YW64080600000	Hexagon Nut GB/T6170 M6		2	
5	YW62061000000	Cross Hatched Triax Head Screw JISB1111 M6*10		4	
4	BL01500200221	Control Box Mounting Plate SPS-24-45 (Dia. 4)		1	
3	YW60082010000	Hexagon Nut M6 (Self-Locking) (SUS304)		4	
2	SEHD-12-B-ALL	Heating Box Assembly		1	
1	SEHD-12-A-ALL	Drying Hopper Assembly		1	

序号	代号	名称	材料	数量	备注
	SEHD-12	图号	比例 1:8	数量 1	
	高效节能料斗干燥机	SEHD-12-ALL	材质	/	
		SHINI 信易电热机械股份有限公司 Shini Plastics Technologies, Inc.	表面要求	/	
			物料号	/	

制图	版号	设计	核准	校对	日期
标记	更改前	更改后	更改人	日期	审核

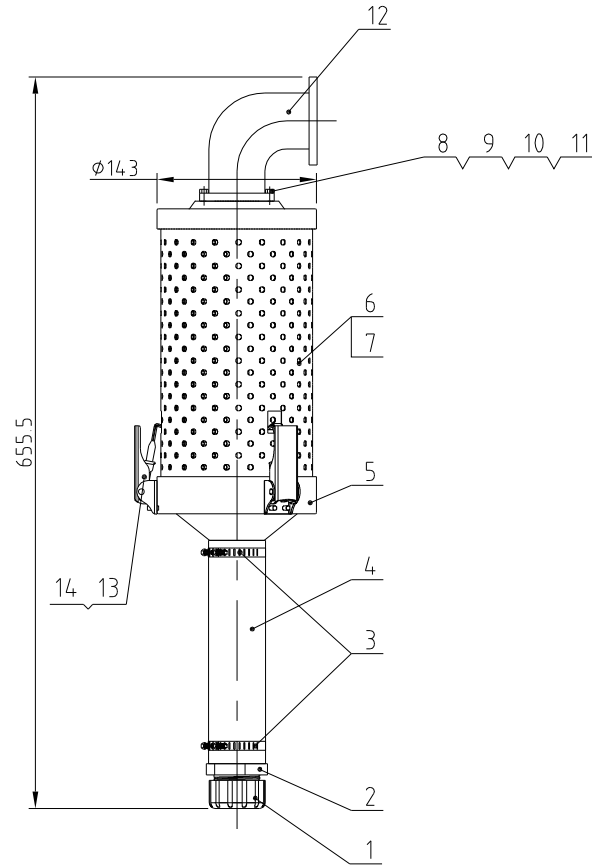


20	YW66061300000	Plain Washer Grade A G2/797.1 6		9	
19	YW65060000000	Roll Pin 401 (Type of 10000000000)		9	
18	YW60061200000	Hexagon Head Bolt G2/797.1 M12-12.9		9	
17	YW62051000100	Cross Recessed Hex Head Screw T8H111 M6x1		7	
16	YW65008000100	Standard Spring Washer G2/793 8		4	
15	YW66081600000	Plain Washer Grade A G2/797.1 (L. #4041.6)		4	
14	YW60082500100	Hexagon Head Bolt G2/797.1 M25-12.9		4	
13	BW09202000000	Square Plate SEHD-100-A-09 (Rev. 0)		1	
12	YW00001200000	Handle Hook SEHD-12		1	
11	YW00121000000	Handle SEHD-25-A-08		1	
10	BL01120500320	Low Flow Pipe Assembly S20-24-6 (Drawing No. 8)		1	
9	YR4.00012000000	Acrylic Six-Bolt S20-24-13 (Rev. 0) Material: PC		1	
8	YR4.00006000000	Eight Taber Bolt Six-Bolt S20-24-11 (Rev. 0)		1	
7	BW09000630040	Eight Taber Bolt Hex Head S20-24-13 (Drawing No. 8)		1	
6	YW64.000500000	Hexagon Nut M6 Self-Locking		6	
5	SEHD-12-A-02	Storage Tank Body		1	
4	YR10002500100	Lid Gasket S20-25-41 (Rev. 0) White Silicone		1	
3	YW09001200300	Upper Lid S20-24-10 (Drawing No. 8) (Type of 10000000000)		1	
2	YW0612504.00000	Lid Base Decals S20-24-15 (Rev. 0)		1	
1	BA10001200110	Blowout Pipe S20-24-13 (Drawing No. 8) (Type of 10000000000)		1	

序号	代号	名称	材料	数量	备注
		标题 SEHD-12 干燥桶		比例 1:6	数量 1
				图号 SEHD-12-A-ALL	材质 /
				表面要求	/
				物料号	/

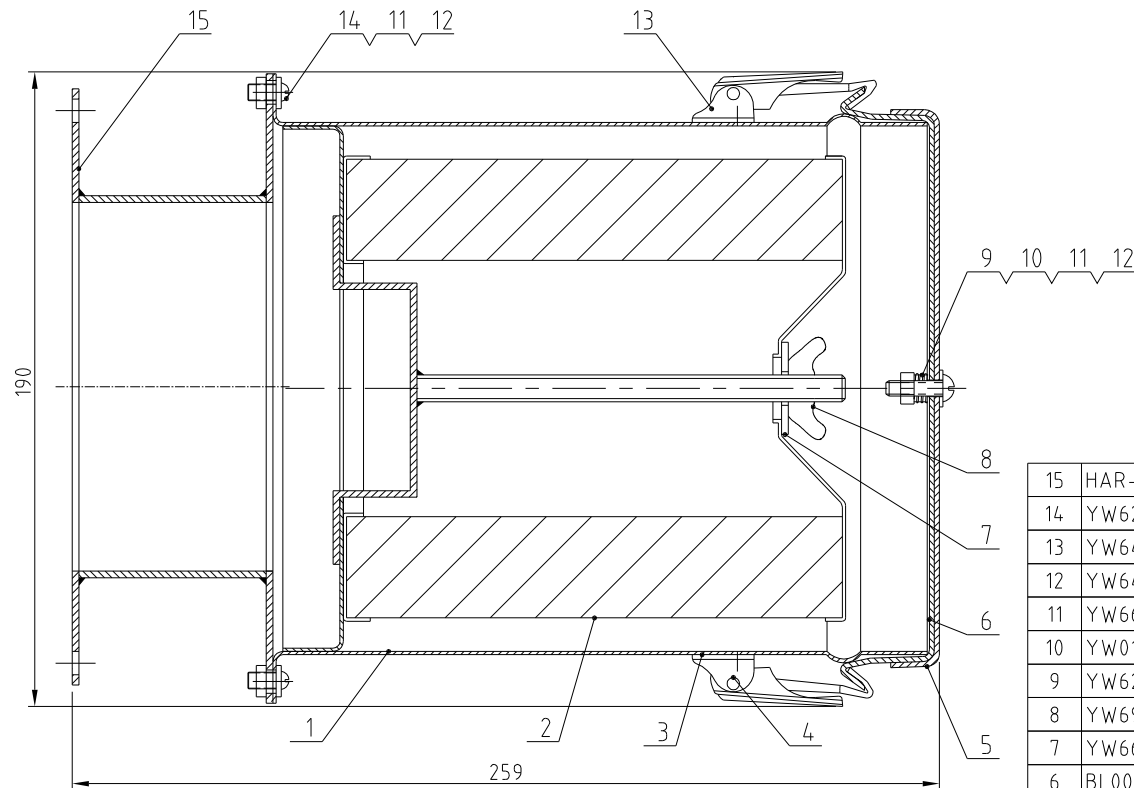
SHINI 信易电热机械股份有限公司
Shini Plastics Technologies, Inc.

制图	设计	校对	审核	日期	日期
标记	更改前	更改后	更改人	日期	日期



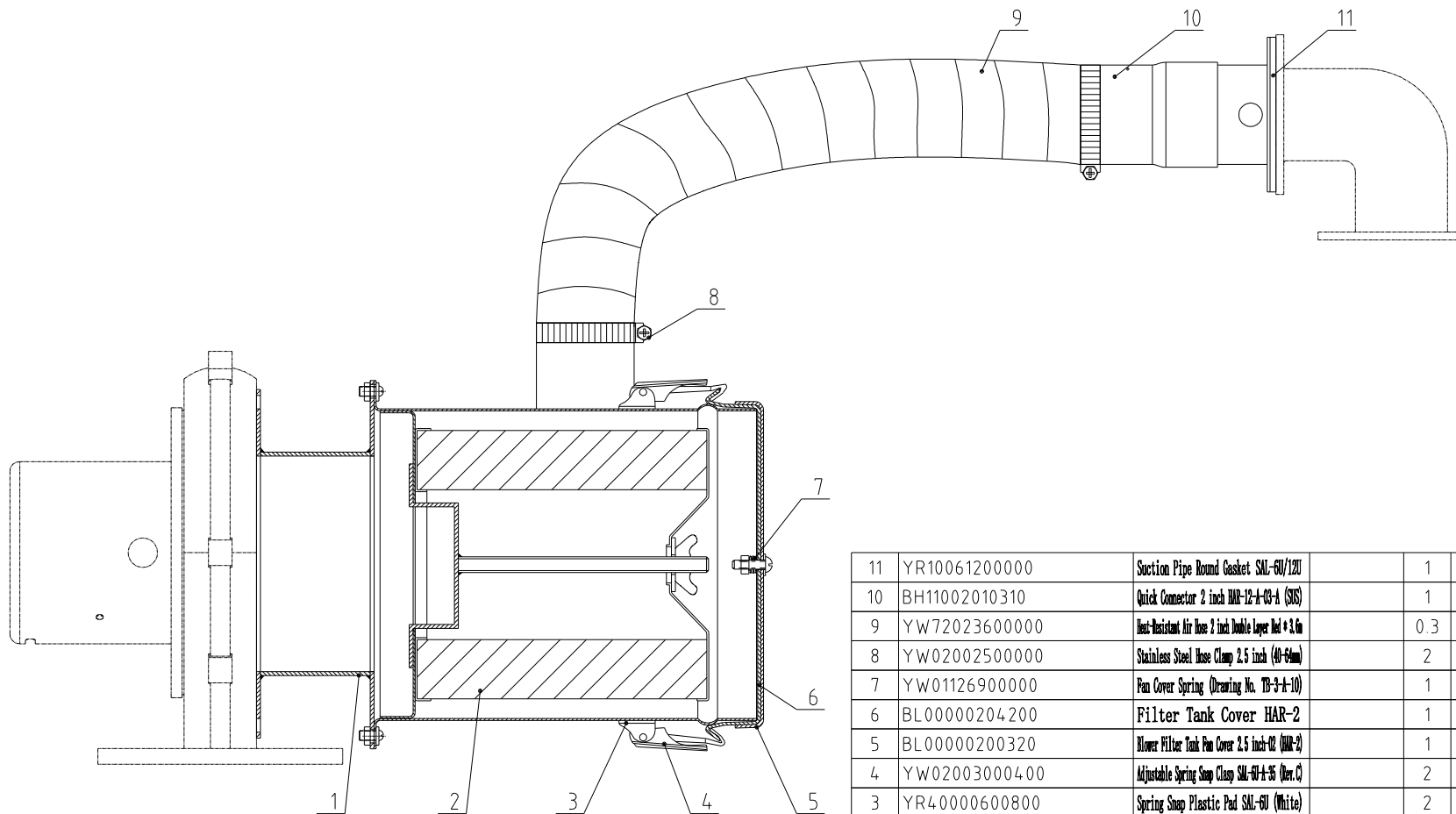
12	YW64040700100	Non-metallic Insert Hexagon Lock Nut GB/T689.1 M4		6	
11	YW02003000400	Adjustable Spring Snap Clasp SM-60-A-35 (Over.C)		3	
10	BA10001200110	Exhaust Pipe		1	
9	YR10001200700	Exhaust Pipe Gasket STD-12 ADC-1-A-04 Rubber		1	
8	YW66061300000	Plain Washer Grade A GB/T97.1 6		4	
7	YW65006000100	Standard Spring Washer GB/T93 6		4	
6	YW60062000100	Hexagon Head Bolt GB/T5781 M6x20-4.8		4	
5	YR50127000000	Filter MCL Under 120mm Weight 25mm MCL-11-05 (Over.C)		1	
4	ADC-1-A-02	Filter Housing		1	
3	ADC-1-A-01	Bottom Cover		1	
2	YE66515800000	PVC Transparent Hose 2 inch		1	L=300mm
1	YW02002500000	Stainless Steel Hose Clamp 2.5"		2	
序号	代号	名称	材料	数量	备注

					制图	版号	标题	ADC-1	图号	ADC-1-ALL	比例	1:6	数量	1
					设计	核准	排风空气滤清器					材质	/	
					校对			信易電熱機械股份有限公司	Shini Plastics Technologies, Inc.		表面要求	/		
标记	更改前	更改后	更改人	日期	审核	日期					物料号	/		



15	HAR-12-A-05	Adapter Flange	SPCC2.0	1	
14	YW62051000100	Cross Recessed Truss Head Screw JIS1111 M5x10		4	
13	YW64040700100	Non-metallic Insert Hexagon Lock Nut GB/T699.1 M4		4	
12	YW64000600000	Hexagon Nut GB/T6172.1 M5		5	
11	YW66102500000	Plain Washer 10x25x1.5		5	
10	YW01126900000	Fan Cover Spring	Assembly	1	
9	YW62052500000	Cross Recessed Truss Head Screw JIS1111 M5x25		1	
8	YW69051600000	Wing Nut 5/16"	Assembly	1	
7	YW66024130000	Plain Washer Grade A GB/T97.1 12 (13.524x2.5)		1	
6	BL00000204200	Blower Filter Tank Cover	SPCC1.5	1	
5	BL00000200320	Blower Filter Tank Fan Cover	SPCC1.0	1	
4	YW02003000400	Spring Snap Clasp	Assembly	2	
3	YR40000600800	Spring Snap Plastic Pad	Assembly	2	
2	YR50138000000	Filter ADC14	Assembly	1	
1	AIF-25-A-01	2.5" Blower Inlet Filter Tank		1	
序号	代号	名称	材料	数量	备注

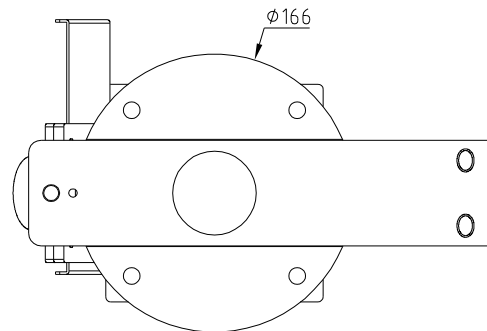
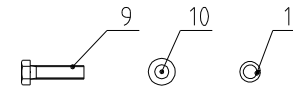
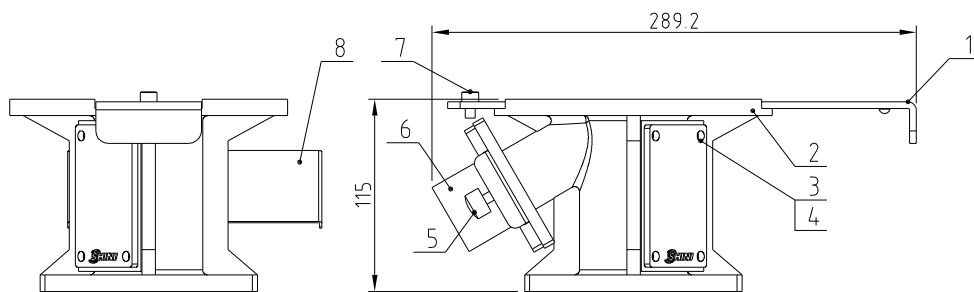
					制图	版号	标题	图号	比例	1:2	数量	1
					设计	核准	风机入口过滤器	AIF-12-ALL		材质	/	/
				校对								
标记	更改前	更改后	更改人	日期	审核	日期		信易電熱機械股份有限公司 Shini Plastics Technologies, Inc.	表面要求	/		
									物料号	/		



11	YR10061200000	Suction Pipe Round Gasket SAL-6U/12U		1	
10	BH11002010310	Quick Connector 2 inch IAD-12-A-03-A (SUS)		1	
9	YW72023600000	Heat-Resistant Air Hose 2 inch Double Layer Red + 3.6m		0.3	
8	YW02002500000	Stainless Steel Hose Clamp 2.5 inch (40-60mm)		2	
7	YW01126900000	Pan Cover Spring (Drawing No. TB-3-A-10)		1	
6	BL00000204200	Filter Tank Cover HAR-2		1	
5	BL00000200320	Blower Filter Tank Pan Cover 2.5 inch-Ø2 (IAR-2)		1	
4	YW02003000400	Adjustable Spring Snap Clasp SAL-6U-A-35 (Ver.C)		2	
3	YR40000600800	Spring Snap Plastic Pad SAL-6U (White)		2	
2	YR50138000000	Filter MOC4 Foam Rubber (AUF-12-A-01-01) Ver.0		1	
1	BL90120500120	Hot Air Recovery Adapter Flange IAR-12-A-15 (Drawing Ver.0)		1	

序号	代号	名称	材料	数量	备注
----	----	----	----	----	----

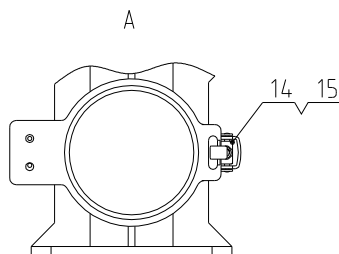
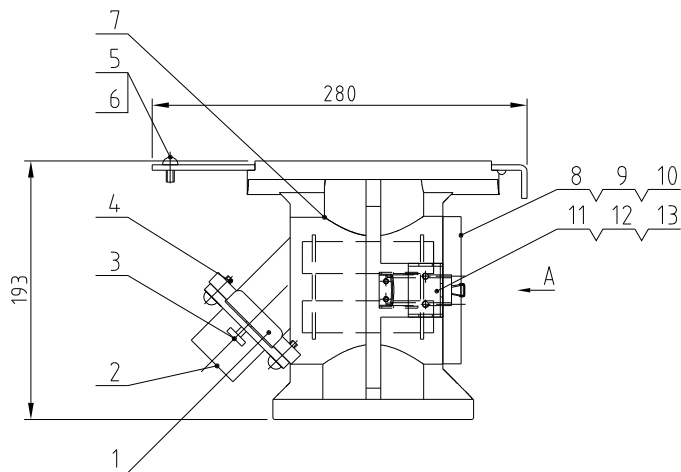
					制图	版号	标题	HAR-12	图号	HAR-12-ALL	比例	1:3	数量	1
					设计	核准	热风回收器					材质	/	
					校对		信易電熱機械股份有限公司 Shini Plastics Technologies, Inc.				表面要求	/		
标记	更改前	更改后	更改人	日期	审核	日期						物料号	/	



11	YW65008000100	Standard Spring Washer GB/T93 8		4	
10	YW66082200100	Large Washer Grade C GB/T968 (R. 4x24x2)		4	
9	YW60083500000	Hexagon Head Bolt GB/T5781 M8x35-4.8		4	
8	YW09125000000	Small Shut-off Plate W-12/3 Thickness 1.4m W-12-1-01 (Rev.0)		1	
7	YW61061001800	Hexagon Socket Head Cap Screw GB/T 6170 M6x10-12-70 (305)		1	
6	YA10005000100	Discharge Opening SEED-50-ALL-03 (Rev.0)		1	
5	YW69616100000	Thumb Screw M6*Length 16*Head 16		1	
4	YW67051500600	Cross Recessed Pan Head Tapping Screw GB650 M4x5		8	
3	YR90854800000	For-bite Sight Tube W-04/01 (R. 12-1-01) (Rev.0) Material: PC		1	
2	BA20125001510	Standard Base HB-12-A-01 (Rev.0)		1	
1	YW07001200000	Large Shut-off Plate HB-12-A-02 (Rev.A)		1	

序号	代号	名称	材料	数量	备注
----	----	----	----	----	----

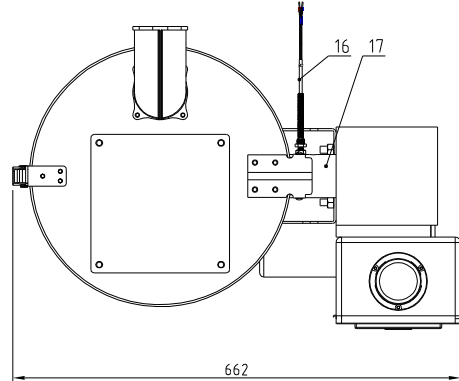
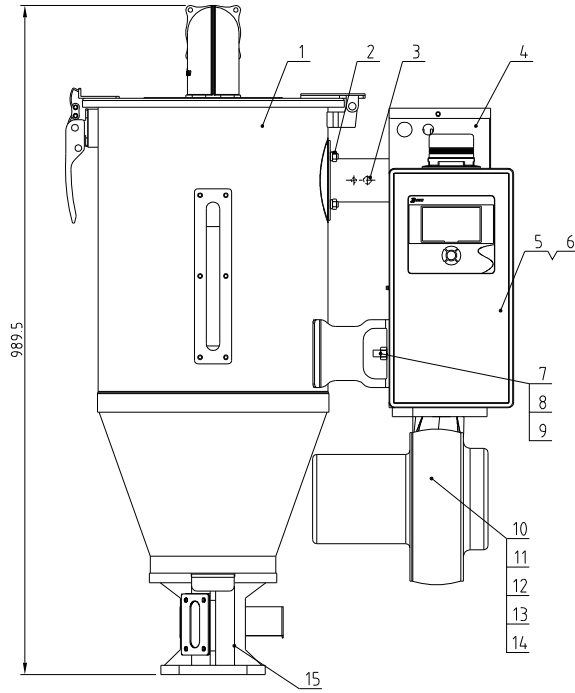
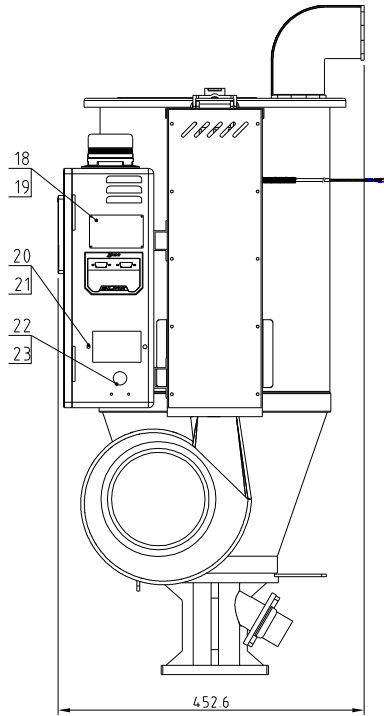
					制图	版号	标题	图号	比例	1:4	数量	1
					设计	核准	标准底座	HB-12-ALL		材质	/	
					校对		信易電熱機械股份有限公司 Shini Plastics Technologies, Inc.	表面要求		/		
标记	更改前	更改后	更改人	日期	审核	日期				物料号	/	



15	YW67040600600	Cross Recessed Tapping Screw GB6560 M4*6		2	
14	YW02003000400	Adjustable Spring Snap Clasp SLL-50-A-35		1	
13	YW63050800000	Cross Recessed Pan Head Screw GB/T-818 M5*8		2	
12	YW62052000000	Cross Recessed Pan Head Screw JIS1111 M5*20		2	
11	YW09050200000	Magnetic Base Hinge SLM-35-A-21/SU-A-12 Ver.0		1	
10	YW01005000100	Magnetic Base Spring		1	
9	YW70097500000	Slight Flange SMC (#494mm) SD-50-A-106 (Ver.C)		1	
8	BA10005000210	Magnetic Base Frame		1	
7	BA20001200160	Magnetic Base Main Body MB-12-A-01		1	
6	YW61061001800	Hexagon Socket Head Cap Screw GB/T 1 Hex10-12-10 (S16)		1	
5	YW07001200000	Large Shut-off Plate		1	
4	YW62051500000	Cross Recessed Pan Head Screw JIS1111 M5*16		4	
3	YW69616100000	Thumb Screw M6*16*16		1	
2	YA10005000100	Discharge Opening		1	
1	YW09125000000	Small Shut-off Plate		1	
序号	代号	名称	材料	数量	备注

					制图	版号	标题	图号	比例	1:5	数量	1
					设计	核准	磁力底座	MB-12-ALL		材质	/	
					校对		信易電熱機械股份有限公司 Shini Plastics Technologies, Inc.	表面要求		/		
标记	更改前	更改后	更改人	日期	审核	日期				物料号	/	

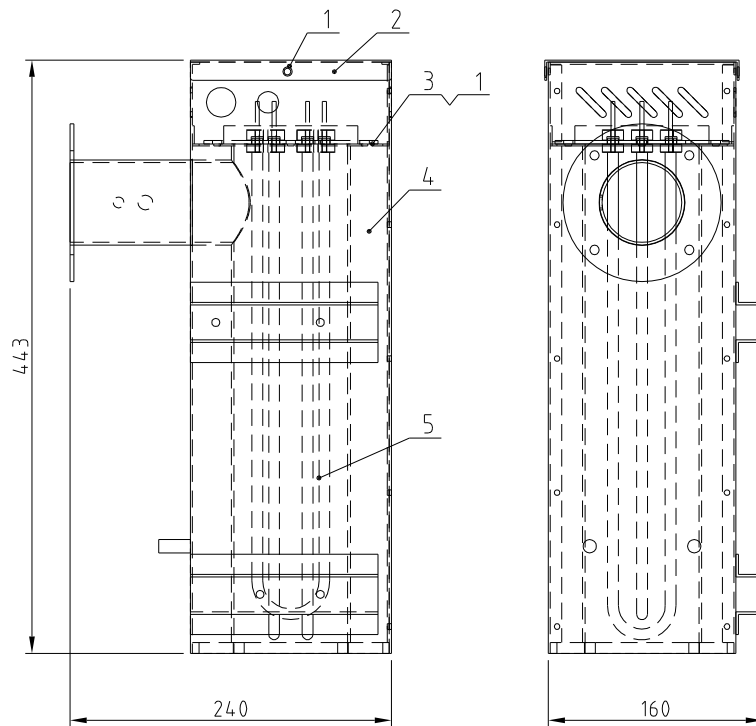
Drying blower power	Drying heater power	Hopper capacity	Ver.
0.12kW	3kW	25kg	Ver.C



23	YW67042000600	Cross Beamed Flat Head Tapping Screw GB528 M6x8	2	
22	YR40000100000	Triangle Cap Screw GB-9.8-4.6 (Hex. H. Hex. 20 and 16mm)	1	
21	YW67040600600	Cross Beamed Flat Head Tapping Screw GB528 M6x6	2	
20	BL01005009820	Circular Heater Heating Plate SHD-25-441-6 (Hex. Ø)	1	
19	YW69020500000	Rivet GB/T827 2x5	4	
18	YP30804900700	Fluxless Solder (Sn63) Group Standard 80-20mm	1	
17	BW72250100610	Heat Insulated Pipe SHD-25-441-10 (20mm Length Hex. Ø)	1	
16	YE90055501300	Thermoplastic SSBPM-10 (SHD-25-441-20 Heater Hex. Ø)	1	
15	BY10050003150	Standard Base Assembly BP-50 (Yer. B)	1	
14	YR10001200600	Hex. Head SHD-25-441-10 (Hex. H. 10mm)	1	
13	YW66081600000	Plain Washer Grade 4 GB/T93.1 (Ø. 4x10x1.6)	4	
12	YW65008000100	Standard Spring Washer GB/T93 8	4	
11	YW60082500100	Hexagon Head Bolt GB/T933 M6x5-12.9	4	
10	BM40002500350	Motor 2.5 inch 3/4HP/140W/24V/60Hz (Metric)	1	
9	YW65010000000	Standard Spring Washer GB/T93 10	2	
8	YW66102000100	Plain Washer Grade 4 GB/T93.1 10 (12x6x2)	2	
7	YW64001000100	Hexagon Nut GB/T6170 M10	2	
6	YW62061000000	Cross Beamed Tens Head Screw JISB1111 M6x10	4	
5	BL01500200221	Control Box Short Type SHD-25-441-20 (Hex. Ø)	1	
4	SEHD-25-B-ALL	Heating Box Assembly	1	
3	YW80010200100	Plug 1/4"	1	
2	YW64000800100	Hexagonal Insert Hexagon Lock Nut GB/T991.1 M6	4	
1	SEHD-25-A-ALL	Drying Hopper Assembly	1	

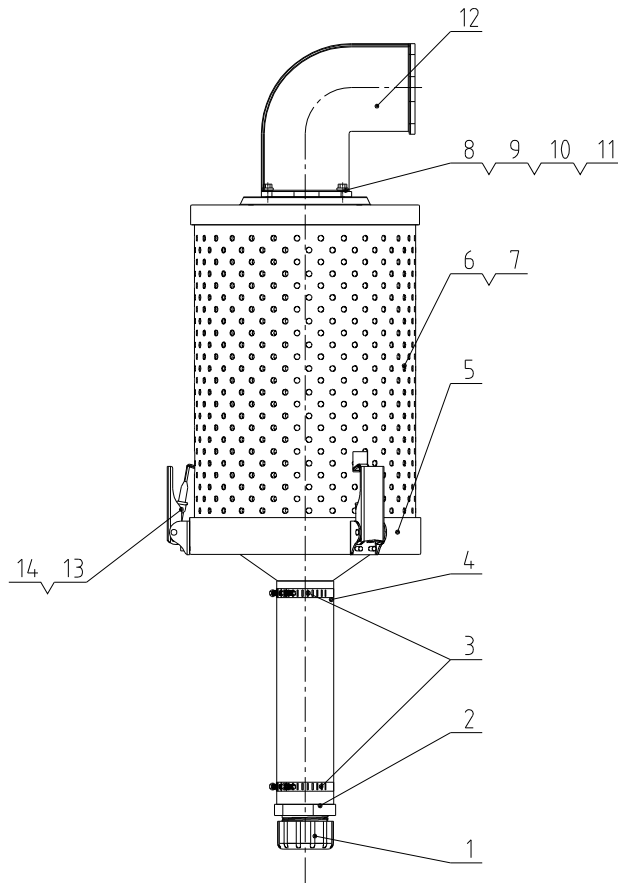
制图	版号	标题	SEHD-25	图号	SEHD-25-ALL	比例	1:1	数量	1
设计	核准	图名	高效节能料斗干燥机			表面要求		材质	/
校对						物料号			/
标记	更改前	更改后	更改人	日期	审核	日期			





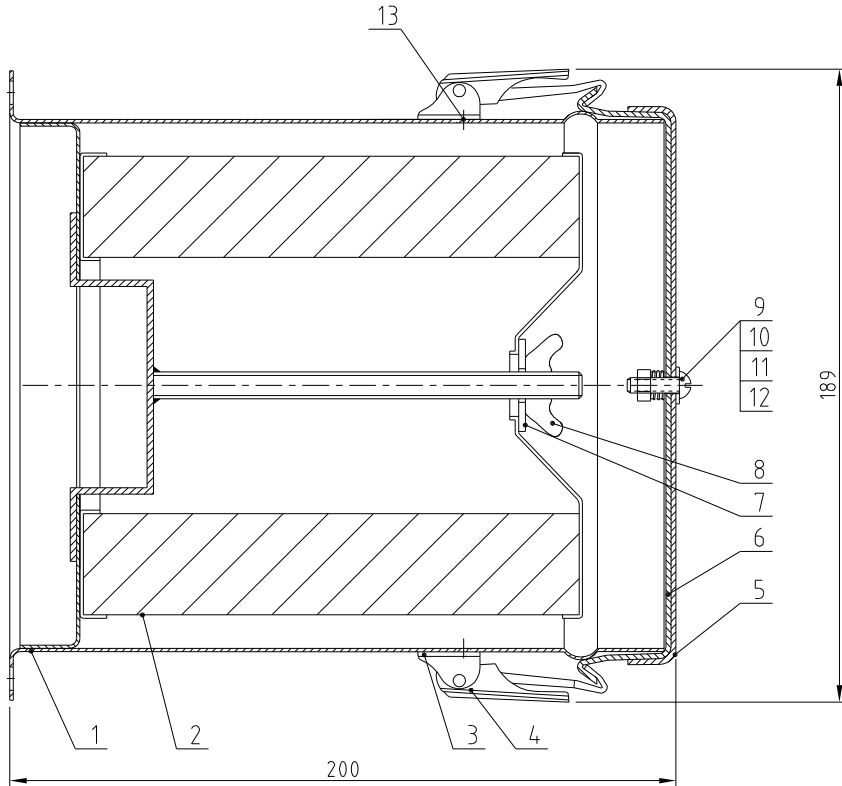
5	BH70250302150	Heating Pipe SEHD-25-B-03-C 3KW/3Φ400V		1	
4	SEHD-25-B-01	Heating Box Body		1	
3	YR10001200600	Blower Gasket SEHD-25-ALL-03 (Dev.0) White Silicone		1	
2	SEHD-25-B-02	Heating Box Cover Plate		1	
1	YW62051000100	Cross Recessed Truss Head Screw JISB1111 M5x10		6	
序号	代号	名称	材料	数量	备注

					制图	版号	标题	SEHD-25	图号	SEHD-25-B-ALL	比例	1:5	数量	1
					设计	核准	加热箱组件					材质	/	
					校对		信易電熱機械股份有限公司 Shini Plastics Technologies, Inc.				表面要求	/		
标记	更改前	更改后	更改人	日期	审核	日期						物料号	/	



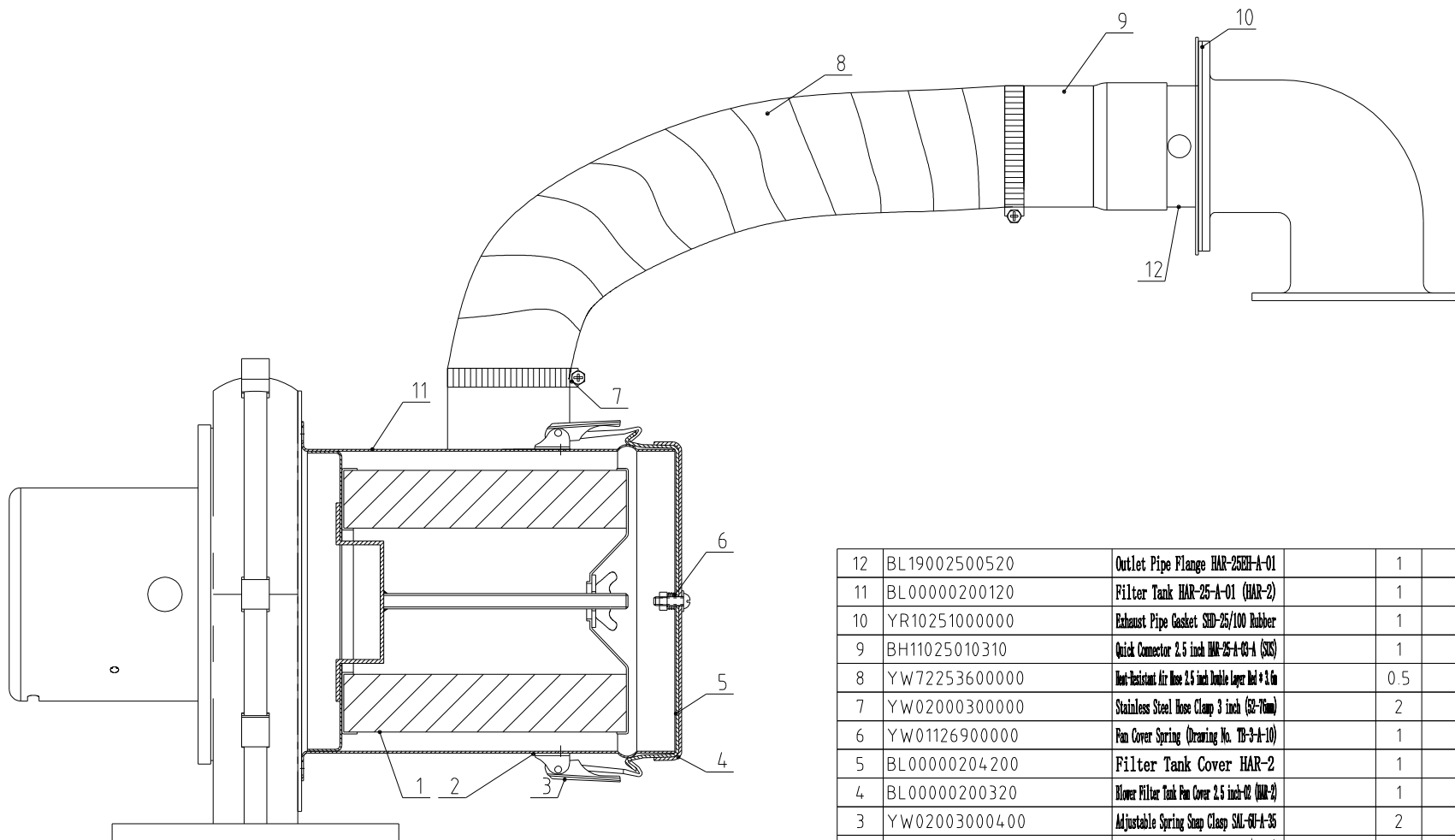
14	YW64040700100	Non-metallic Insert Hexagon Lock Nut GB/T688.1 M4	6		
13	YW02003000400	Adjustable Spring Snap Clamp SM-50-A-35 (Det.C)	3		
12	BA10500707010	Exhaust Pipe SBD-50-A-07 (Det.O) (Sprayed)	1		
11	YR10500900300	Exhaust Pipe Gasket SBD-50-A-08 (Det.O) Rubber	1		
10	YW66061300000	Plain Washer Grade A GB/T97.1 6	4		
9	YW65006000100	Standard Spring Washer GB/T93 6	4		
8	YW62051500000	Cross Boreless Truss Head Screw JIS1111 M5x16	4		
7	YR50181100000	Filter	1		
6	ADC-2-A-02	Filter Housing	1		
5	ADC-2-A-01	Bottom Cover	1		
4	YE66515800000	PVC Transparent Hose 2 inch	1		
3	YW02002500000	Stainless Steel Hose Clamp 2.5"	2		
2	YR40012500000	Plastic Connector 1.25"	1		
1	YR40000000100	Bottom Plug ADC-1-A-05 Rev.0	1		
序号	代号	名称	材料	数量	备注

					制图	版号	标题	图号	比例	1:6	数量	1
					设计	核准	排风空气滤清器	ADC-2-ALL		材质	/	
					校对		信易電熱機械股份有限公司 Shini Plastics Technologies, Inc.	表面要求	/			
标记	更改前	更改后	更改人	日期	审核	日期		物料号	/			



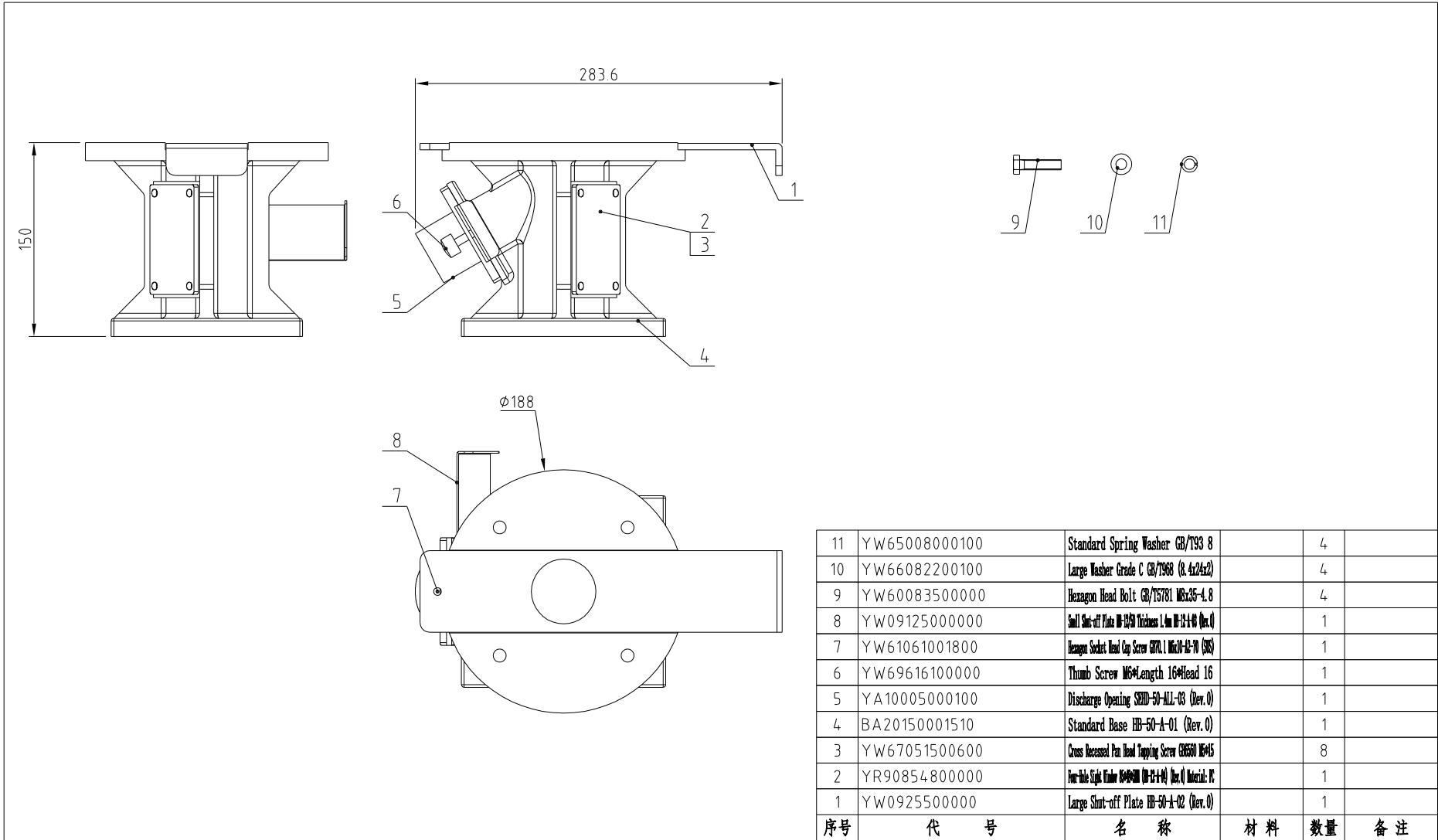
13	YW64040700100	Nut M4x0.7		4	
12	YW64000600000	Hexagon Nut M5x3mm		1	
11	YW66102500000	Plain Washer 10x25x1.5mm		1	
10	YW01126900000	Fan Cover Spring		1	
9	YW62052500000	Flat Head Screw M5x25		1	
8	YW69051600000	Wing Nut 5/16"		1	
7	YW66024130000	Plain Washer $\varnothing 24 \times \varnothing 13 \times 2.5 \text{mm}$		1	
6	BL00000204200	Blower Filter Tank Cover		1	
5	BL00000200320	Blower Filter Tank Fan Cover		1	
4	YW02003000400	Spring Snap Clasp		2	
3	YR40000600800	Spring Snap Plastic Pad		2	
2	YR50138000000	Filter ADC14		1	
1	AIF-25-A-01	2.5' Blower Inlet Filter Tank		1	
序号	代 号	名 称	材 料	数 量	备 注

					制图	版号	标题	图号	比例	1:2	数量	1
					设计	核	风机入口过滤器	AIF-25-ALL		材质	/	
					校对	准	信易電熱機械股份有限公司 Shini Plastics Technologies, Inc.	表面要求		/		
标记	更改前	更改后	更改人	日期	审核	日期				物料号	/	



12	BL19002500520	Outlet Pipe Flange HAR-25EH-A-01		1	
11	BL00000200120	Filter Tank HAR-25-A-01 (HAR-2)		1	
10	YR10251000000	Exhaust Pipe Gasket STD-25/100 Rubber		1	
9	BH11025010310	Quick Connector 2.5 inch HAR-25-A-03-A (SUS)		1	
8	YW72253600000	Heat-Resistant Air Hose 2.5 inch Double Layer Lat + 3.6m		0.5	
7	YW02000300000	Stainless Steel Hose Clamp 3 inch (S2-76mm)		2	
6	YW01126900000	Pan Cover Spring (Drawing No. TB-3-A-10)		1	
5	BL00000204200	Filter Tank Cover HAR-2		1	
4	BL00000200320	Blower Filter Tank Pan Cover 2.5 inch-Ø2 (HAR-2)		1	
3	YW02003000400	Adjustable Spring Snap Clasp SAL-ØU-A-35		2	
2	YR40000600800	Spring Snap Plastic Pad SAL-ØU (White)		2	
1	YR50138000000	Filter AHC4 Foam Rubber (MF-12-H-ALL-Ø1) Ver.0		1	
序号	代号	名称	材料	数量	备注

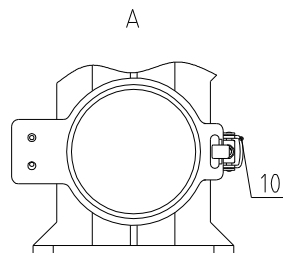
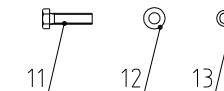
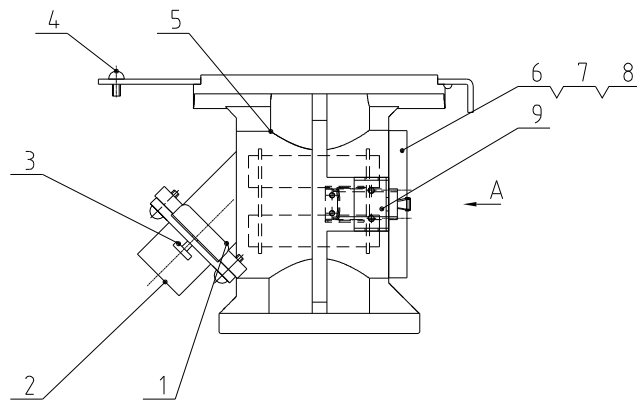
					制图	版号	标题	图号	比例	1:3	数量	1
					设计	核准	HAR-25EH	HAR-25EH-ALL		材质	/	
					校对		信易電熱機械股份有限公司 Shini Plastics Technologies, Inc.	表面要求		/		
标记	更改前	更改后	更改人	日期	审核	日期				物料号	/	



11	YW65008000100	Standard Spring Washer GB/T93 8		4	
10	YW66082200100	Large Washer Grade C GB/T968 (R. 4x24x2)		4	
9	YW60083500000	Hexagon Head Bolt GB/T5781 M8x35-4.8		4	
8	YW09125000000	Small Shim-off Plate W-12x9 Thickness 1.4m W-12-1-01 (Rev.0)		1	
7	YW61061001800	Hexagon Socket Head Cap Screw GB/T 6170 M6x16-70 (305)		1	
6	YW69616100000	Thumb Screw M6*Length 16*Head 16		1	
5	YA10005000100	Discharge Opening SEED-50-ALL-03 (Rev.0)		1	
4	BA20150001510	Standard Base HB-50-A-01 (Rev.0)		1	
3	YW67051500600	Cross Recessed Pan Head Tapping Screw GB6501 M4x5		8	
2	YR90854800000	For Hole Size Tube W-9*9mm (W-12-1-01) (Rev.0) Material: PC		1	
1	YW09255000000	Large Shim-off Plate HB-50-A-02 (Rev.0)		1	

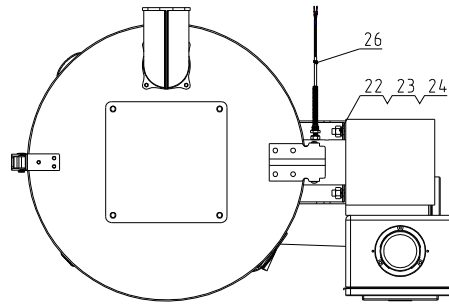
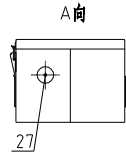
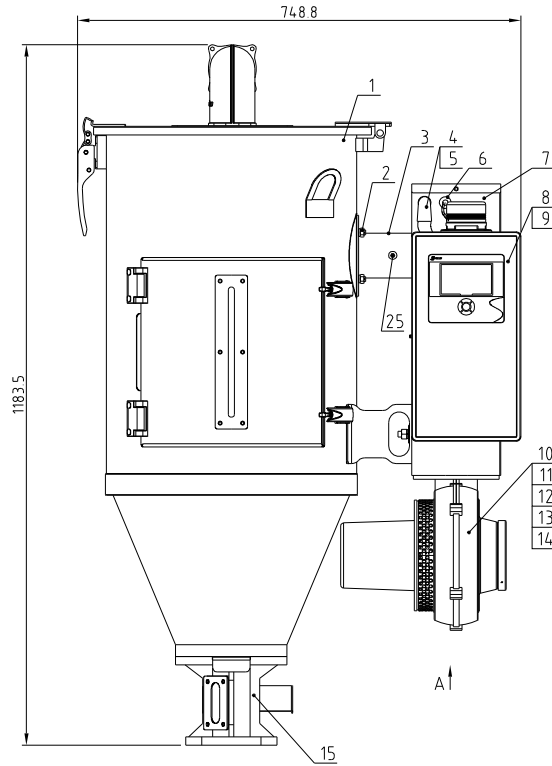
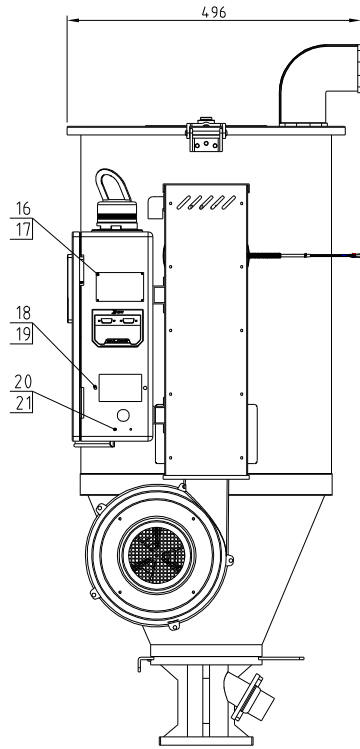
序号	代号	名称	材料	数量	备注
----	----	----	----	----	----

					制图	版号	标题	图号	比例	1:4	数量	1
					设计	核 准	标准底座	HB-50-ALL			材质	
				校对	表面要求				/			
标记	更改前	更改后	更改人	日期	审核	日期	信易電熱機械股份有限公司 Shini Plastics Technologies, Inc.		物料号	/		



13	YW65008000100	Standard Spring Washer GB/T93 8		4	
12	YW66082200100	Large Washer Grade C GB/T968 (R. 4x24x2)		4	
11	YW60083500000	Hexagon Head Bolt GB/T5781 M8x35-L 8		4	
10	YW02003000400	Adjustable Spring Snap Clasp SAL-6U-A-35		1	
9	YW09050200000	Magnetic Base Hinge SM-30-A-2U/SOP-A-12 Rev.0		1	
8	YW01005000100	Magnetic Base Spring SHD-50-A-101		1	
7	YW70097500000	Sight Window 50G (497x6mm) SD-50-A-106 (Rev.0)		1	
6	BA10005000210	Magnetic Base Frame SHD-50-A-96-0		1	
5	BA20005000310	Magnet Base SHD-50-A-51		1	
4	YW07001200000	Large Shut-off Plate HB-12-A-02 (Rev.A)		1	
3	YW69616100000	Thumb Screw M6*16*16		1	
2	YA10005000100	Discharge Opening SHD-50-ALL-03 (Rev.0)		1	
1	YW09125000000	Small Shut-off Plate W-12/3 Thickness 1.4mm W-12-A-08 (Rev.0)		1	
序号	代号	名称	材料	数量	备注

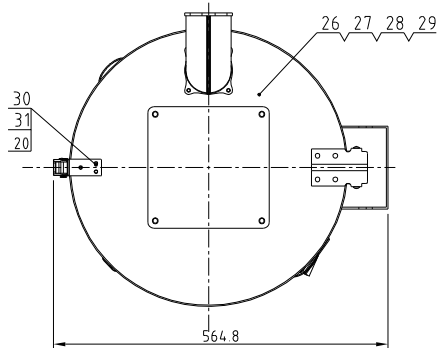
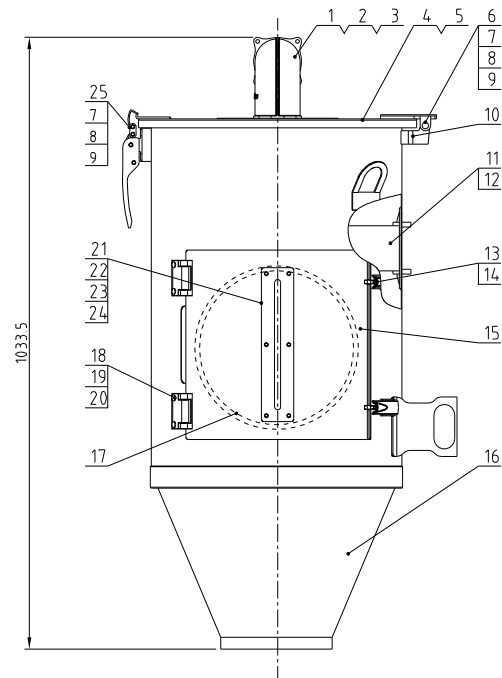
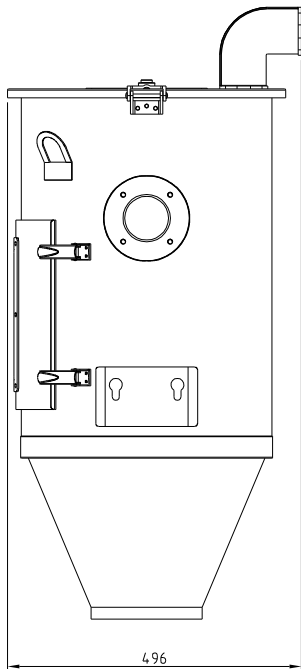
					制图	版号	标题	图号	比例	1:5	数量	
					设计	核准	磁力底座	MB-50-ALL		材质		
					校对		信易電熱機械股份有限公司 Shini Plastics Technologies, Inc.	表面要求				
标记	更改前	更改后	更改人	日期	审核	日期				物料号		



Drying blower power	Drying heater power	Hopper capacity	Ver.
0.12kW	3.9kW	50kg	Ver.C

27	YR30002200100	Control Box Spare Hole Plug Φ22 IP-22	1	
26	YE90056500700	Hexagon Nut M10 (Hex. Φ 10x1.5)	1	
25	YW80010200100	Plug 1/4"	1	
24	YW66102500000	Plain Washer 10x25x1.5	2	
23	YW65010000000	Standard Spring Washer GB/T93 10	2	
22	YW640010000100	Hexagon Nut GB/T6170 M10	2	
21	YW67042000600	Cross Recessed Hex Head Tapping Screw GB659 M6x4	2	
20	YR400001000000	Triangular Plug Φ22-Φ24 (Hex. Φ 22 not include)	1	
19	YW67040600600	Cross Recessed Hex Head Tapping Screw GB659 M6x4	5	
18	BL01005009820	Cross Recessed Hex Head Tapping Screw Φ22-Φ24 (Hex. Φ)	1	
17	YW690205000000	Rivet GB/T827 2x5	4	
16	YP30804900700	Aluminum Hexagon (Shell) Group Standard M6x6mm	1	
15	BY10050003150	Standard Base Assembly IP-50 (Ver. B)	1	
14	YR10001200600	Hex Head Φ22-Φ24 (Hex. Φ) White Silicon	1	
13	YW65008000100	Standard Spring Washer GB/T93 8	4	
12	YW66081600000	Plain Washer Grade 1 GB/T93.1 (Φ. Φ16x1.6)	4	
11	YW60082500100	Hexagon Head Bolt GB/T933 M8x25-12.9	4	
10	BM40003000250	Hopper 3 Inch 3/4" (304/304Ti/316) (Metric)	1	
9	YW62061000000	Cross Recessed Hex Head Screw JIS1111 M6x10	4	
8	BL01500200221	Control Box Short Type Φ22-Φ24 (Hex. Φ)	1	
7	SEHD-50-B-ALL	Heating Box Assembly	1	
6	YR30000000200	Hex Head Plug Φ22-Φ24 (Hex. Φ) (Metric)	2	
5	YE60121800000	High-Temp. Plastic Gasket Gasket Φ22-Φ24 (Metric)	1	
4	YE66018500000	Nylon Flexible Gasket Φ16-Φ18 (Metric)	0.15	
3	BW72010000610	Hex Head Bolt Φ22-Φ24 (Hex. Φ)	1	
2	YW60082010000	Hexagon Nut M8 (Self-Locking) (SUS304)	4	
1	SEHD-50-A-ALL	Drying Hopper Assembly	1	

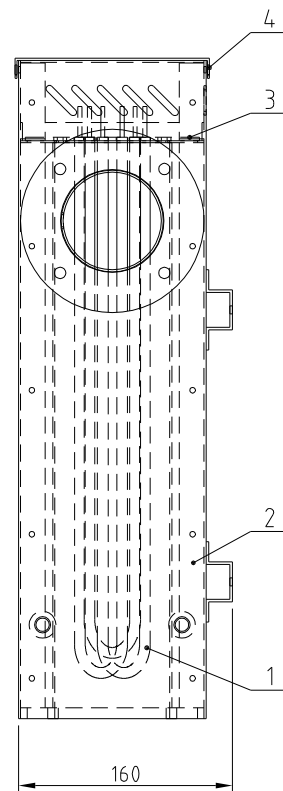
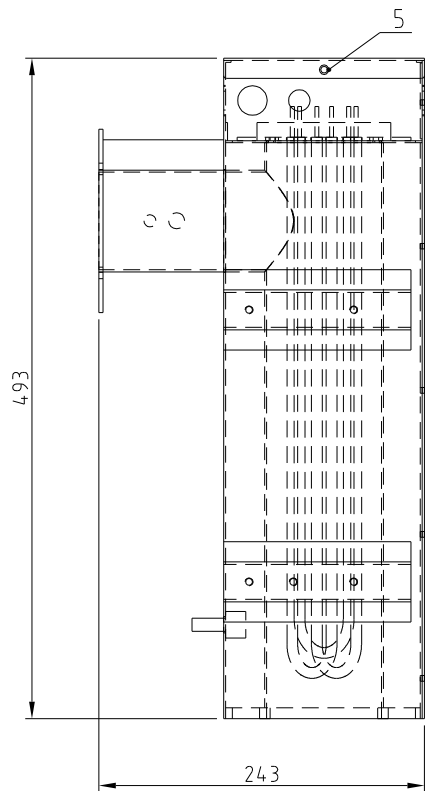
				制图	版号	标题	图号	比例	1:8	数量	1
				设计	核准	SEHD-50	SEHD-50-ALL		材质	/	
				校对		高效节能料斗干燥机			表面要求	/	
标记	更改前	更改后	更改人	日期	审核	日期	信易电热机械股份有限公司 Shini Plastics Technologies, Inc.		物料号	/	



31	YW65005200000	Standard Spring Washer G3/793 6		3	
30	YW00251000000	Handle Hook SEHD-25-A-05 (Rev.0)	SPCC3.0	1	
29	YW65008000100	Standard Spring Washer G3/793 8		4	
28	YW66081600000	Plain Washer Grade A G3/797.1 (2. #4041.6)		8	
27	YW60082500100	Hexagon Head Bolt G3/7973 M12-12.9		4	
26	BW09202000000	Square Plate SEHD-100-A-09 (Rev.0)	SPCC1.0	1	
25	YW00121000000	Handle SEHD-25-A-05 (Rev.A)	Assembly	1	
24	YR40000600000	Sight Tube Gasket Six-Hole SEHD-15-H (Rev.0)	Rubber	1	
23	YW64000500000	Hexagon Nut M5 Self-Locking		6	
22	BW09000630040	Stainless Steel Hex Head Screw M5x1.0 Hexing Head	SPCC2.5	1	
21	YR40001200000	Acrylic Six-Hole SEHD-15-H (Rev.0) Material: PC	PC	1	
20	YW67050800000	Cross Resonant Pan Head Tapping Screw G360 104		7	
19	YW61051000000	Hexagon Socket Head Cap Screw G3/797.1 M12-12.9		4	
18	BH10000012510	Large Flange SEHD-20-H (Preformed) (Rev.0)	Assembly	2	
17	YL01005000900	Gating Air Gasket SEHD-20-H (Rev.0) White Silicone	Rubber	1	
16	SEHD-50-A-05	Drying Hopper	Weldment	1	
15	BL01503000020	Cleaning Door SEHD-50-A-03	SUS201	1	
14	YW67040600600	Cross Resonant Pan Head Tapping Screw G360 104		4	
13	YW09005800000	Haspops SDP-058 (SUS304)	SUS304	2	
12	YW60082010000	Hexagon Nut M5 (Self-Locking) (SUS304)		4	
11	BL01500201020	Lower Flange Assembly SEHD-20-H (Rev.0)	Assembly	1	
10	YW60061500100	Hexagon Head Bolt G3/7973 M12-12.9		3	
9	YW65006000100	Standard Spring Washer G3/793 6		9	
8	YW66061300000	Plain Washer Grade A G3/797.1 6		9	
7	YW60061200000	Hexagon Head Bolt G3/7973 M12-12.9	12 9	6	
6	YW06125040000	Lid Base Bracket SEHD-12-A-15 (Rev.0)	Assembly	1	
5	YR10005000100	Lid Gasket SEHD-50 White Silicone	White silica gel	1	
4	YW09005000100	Hopper Lid SEHD-50-A-11 (Rev.0)	SPCC2.0	1	
3	YW62051500000	Cross Resonant Pan Head Screw JIS1111 M4x5		4	
2	YR10500900300	Exhaust Pipe Gasket SEHD-20-H (Rev.0) Rubber	Rubber	1	
1	BA10500707010	Exhaust Pipe SEHD-20-H (Rev.0) (Spray)	AC4D	1	

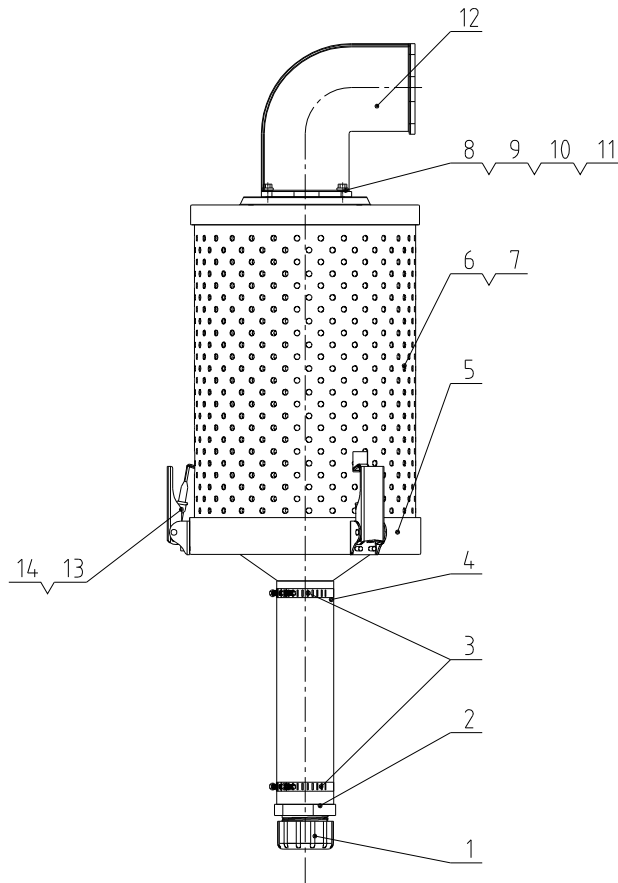
序号 代号 名称 材料 数量 备注

					制图	版号	标题	图号	比例	1:8	数量	1
					设计	核准	SEHD-50	SEHD-50-A-ALL				
					校对		干燥桶					
					审核							
标记	更改前	更改后	更改人	日期	审核	日期	SHINI 信易电热机械股份有限公司 Shini Plastics Technologies, Inc.		表面要求		/	
									物料号		/	



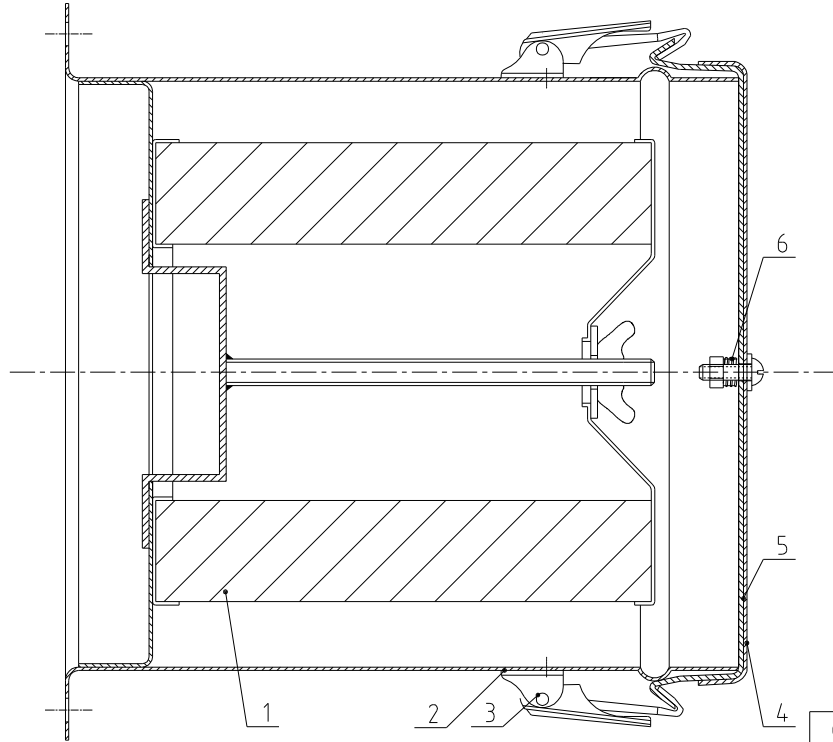
5	YW63050800000	Cross Recessed Pan Head Screw GR7-818 M5x8		6	
4	BL01250200020	Heating Box Cover Plate SEHD-25-B-02		1	
3	YR10001200600	Blower Gaskets SEHD-25-ALL-03 (Dev.0) White Silicone		1	
2	SEHD-50-B-01	Heating Box Body		1	
1	BH70504200010	Heating Pipe SEHD-50-B-02 3.95X/3Φ400V		1	
序号	代号	名称	材料	数量	备注

					制图	版号	标题	SEHD-50	图号	SEHD-50-B-ALL	比例	1:5	数量	1
					设计	核 准	加热箱组件	SHINI	信易电热机械股份有限公司 Shini Plastics Technologies, Inc.	表面要求	/	物料号	/	材质
				校对										
标记	更改前	更改后	更改人	日期	审核	日期								



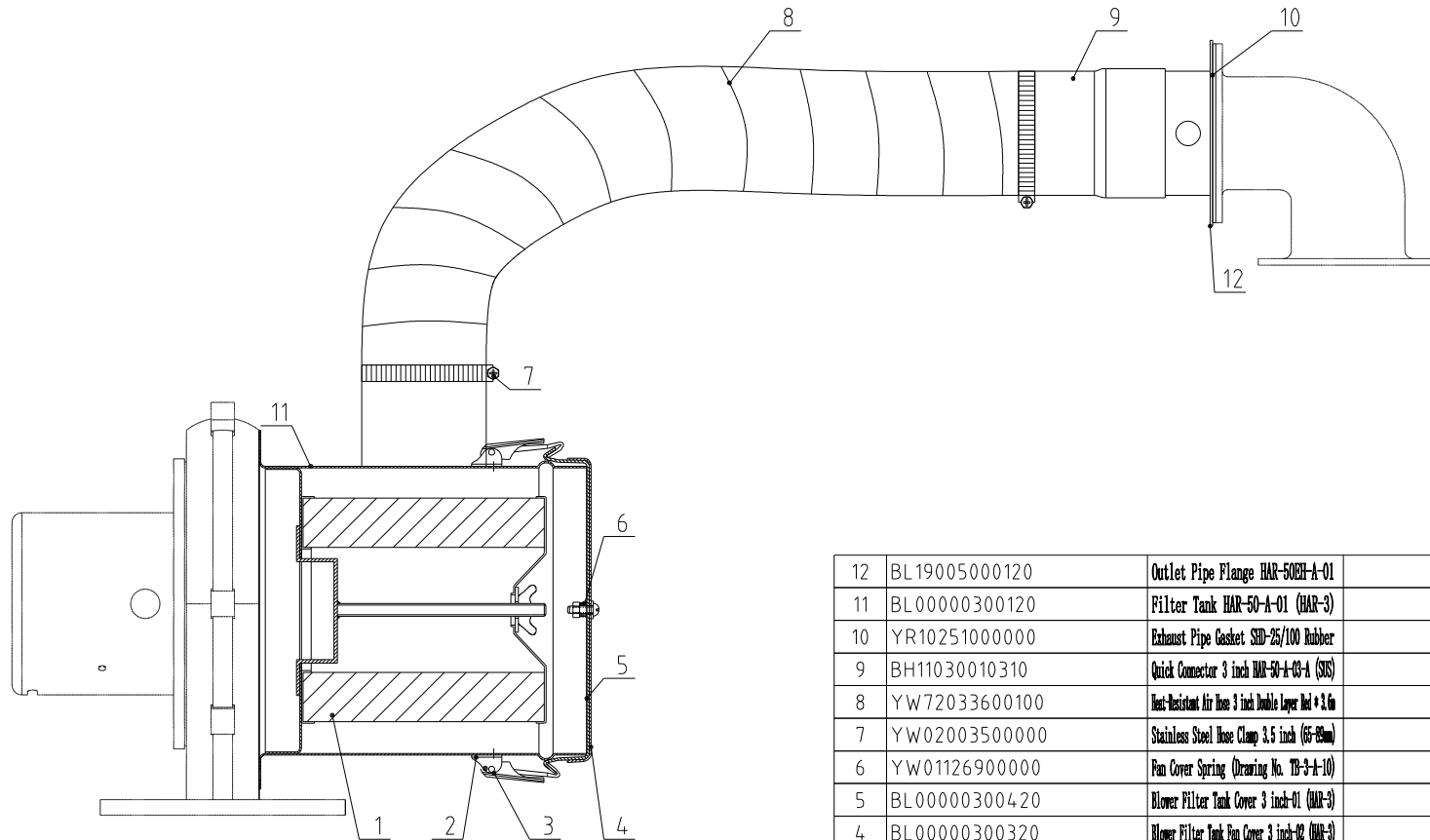
14	YW64040700100	Non-metallic Insert Hexagon Lock Nut GB/T688.1 M4	6		
13	YW02003000400	Adjustable Spring Snap Clamp SM-50-A-35 (Der.C)	3		
12	BA10500707010	Exhaust Pipe SBD-50-A-07 (Der.O) (Sprayed)	1		
11	YR10500900300	Exhaust Pipe Gasket SBD-50-A-08 (Der.O) Rubber	1		
10	YW66061300000	Plain Washer Grade A GB/T97.1 6	4		
9	YW65006000100	Standard Spring Washer GB/T93 6	4		
8	YW62051500000	Cross Boreless Truss Head Screw JIS1111 M5x16	4		
7	YR50181100000	Filter	1		
6	ADC-2-A-02	Filter Housing	1		
5	ADC-2-A-01	Bottom Cover	1		
4	YE66515800000	PVC Transparent Hose 2 inch	1		
3	YW02002500000	Stainless Steel Hose Clamp 2.5"	2		
2	YR40012500000	Plastic Connector 1.25"	1		
1	YR40000000100	Bottom Plug ADC-1-A-05 Rev.0	1		
序号	代号	名称	材料	数量	备注

					制图	版号	标题	图号	比例	1:6	数量	1
					设计	核准	排风空气滤清器	ADC-2-ALL			材质	
					校对		信易電熱機械股份有限公司 Shini Plastics Technologies, Inc.		表面要求			
标记	更改前	更改后	更改人	日期	审核	日期			物料号			



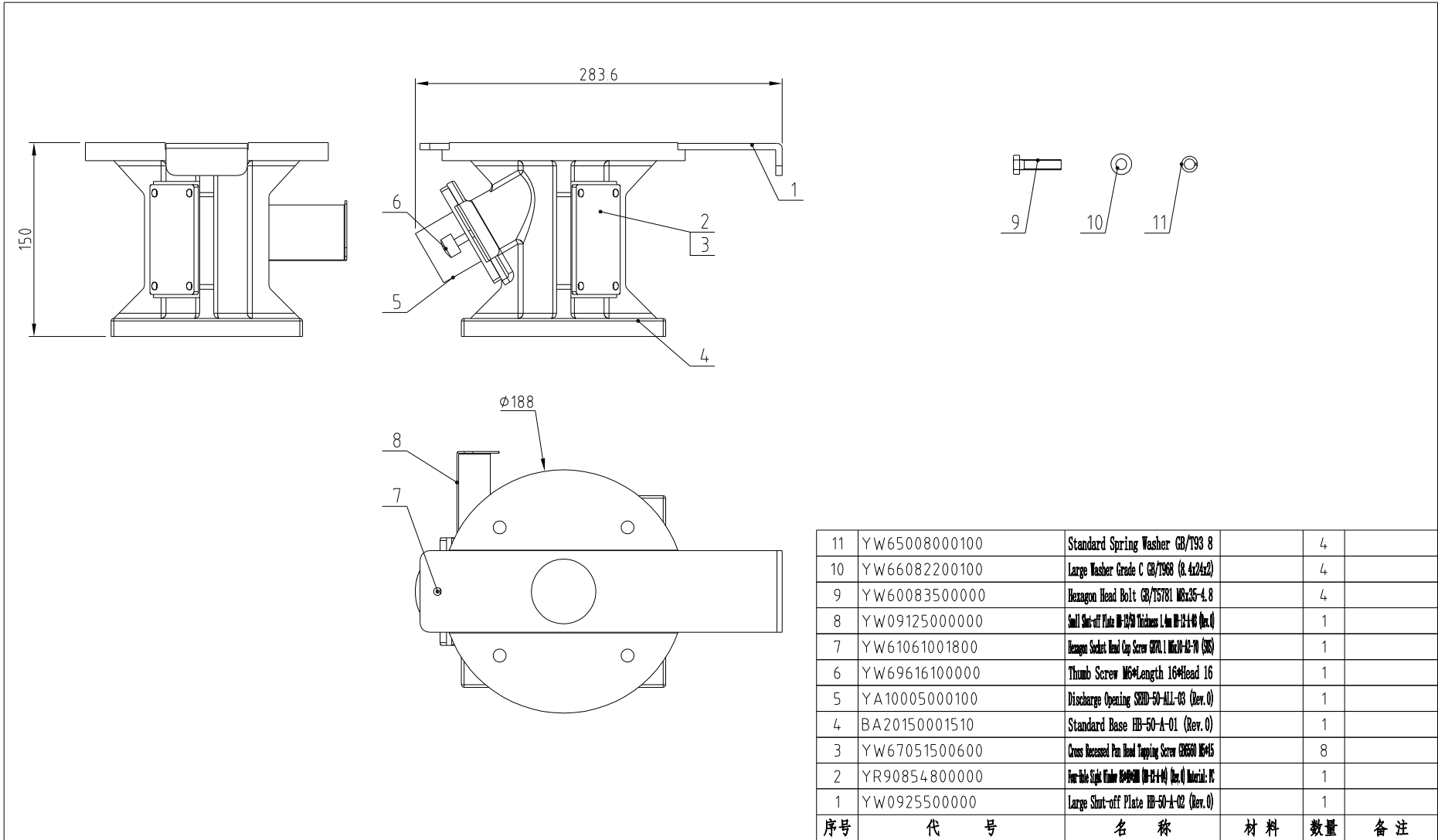
6	YW01126900000	Pan Cover Spring (Drawing No. YB-3-A-10)		1	
5	BL00000300420	Blower Filter Tank Cover 3 inch-01 (MAR-3)		1	
4	BL00000300320	Blower Filter Tank Pan Cover 3 inch-02 (MAR-3)		1	
3	YW02003000400	Adjustable Spring Snap Clasp SM-01-A-35 (Rev.C)		2	
2	YR40000600800	Spring Snap Plastic Pad SAL-6U (White)		2	
1	YR50138000000	Filter MOC4 Foam Rubber (AIF-12-I-ALL-01) Rev.0		1	
序号	代号	名称	材料	数量	备注

					制图	版号	标题	图号	比例	1:2	数量	
					设计	核准	风机入口过滤器	AIF-50-ALL			材质	
					校对		信易電熱機械股份有限公司 Shini Plastics Technologies, Inc.	表面要求				
标记	更改前	更改后	更改人	日期	审核	日期				物料号		



12	BL19005000120	Outlet Pipe Flange HAR-50EH-A-01		1	
11	BL00000300120	Filter Tank HAR-50-A-01 (HAR-3)		1	
10	YR10251000000	Exhaust Pipe Gasket STD-25/100 Rubber		1	
9	BH11030010310	Quick Connector 3 inch HAR-50-A-03-A (SUS)		1	
8	YW72033600100	Heat-Resistant Air Hose 3 inch Double Layer Red * 3.6m		0.5	
7	YW02003500000	Stainless Steel Hose Clamp 3.5 inch (65-65mm)		2	
6	YW01126900000	Fan Cover Spring (Drawing No. TB-3-A-10)		1	
5	BL00000300420	Blower Filter Tank Cover 3 inch-02 (HAR-3)		1	
4	BL00000300320	Blower Filter Tank Fan Cover 3 inch-02 (HAR-3)		1	
3	YW02003000400	Adjustable Spring Snap Clasp SM-03-A-35 (Dev.C)		2	
2	YR40000600800	Spring Snap Plastic Pad SAL-01 (White)		2	
1	YR50138000000	Filter MFC4 Foam Rubber (MF-12-H-LL-01) Ver.0		1	
序号	代号	名称	材料	数量	备注

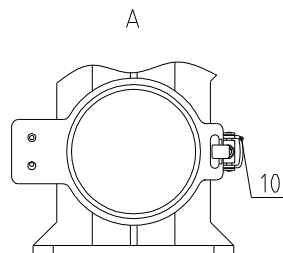
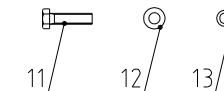
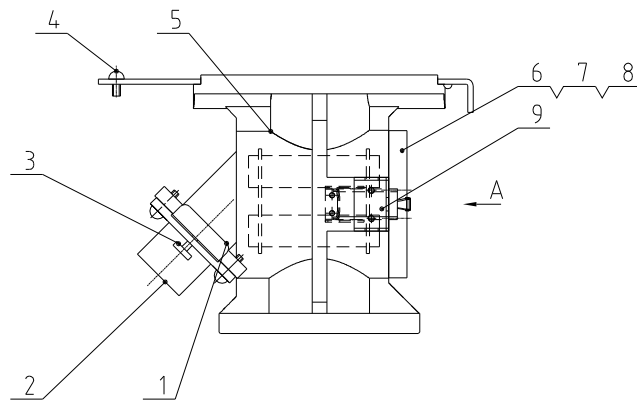
					制图	版号	标题	HAR-50EH	图号	HAR-50EH-ALL	比例	1:4	数量	1
					设计	核准	热风回收器					材质		
					校对		信易電熱機械股份有限公司 Shini Plastics Technologies, Inc.				表面要求			
标记	更改前	更改后	更改人	日期	审核	日期						物料号		



11	YW65008000100	Standard Spring Washer GB/T93 8		4	
10	YW66082200100	Large Washer Grade C GB/T968 (R. 4x24x2)		4	
9	YW60083500000	Hexagon Head Bolt GB/T5781 M8x35-4.8		4	
8	YW09125000000	Small Shim-off Plate 16-12*16 Thickness 1.4mm 16-12-16 (Rev.0)		1	
7	YW61061001800	Hexagon Socket Head Cap Screw 670.1 M6x10-12-70 (SIS)		1	
6	YW69616100000	Thumb Screw M6*Length 16*Head 16		1	
5	YA100050000100	Discharge Opening SEED-50-ALL-03 (Rev.0)		1	
4	BA201500001510	Standard Base HB-50-A-01 (Rev.0)		1	
3	YW670515000600	Cross Recessed Pan Head Tapping Screw C8650 M4x5		8	
2	YR90854800000	For Hole Size Tube 16-12*16 (Rev.0) Material: PC		1	
1	YW09255000000	Large Shim-off Plate HB-50-A-02 (Rev.0)		1	

序号	代号	名称	材料	数量	备注
----	----	----	----	----	----

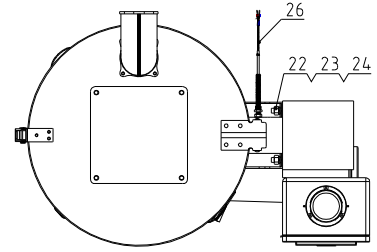
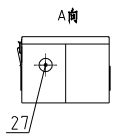
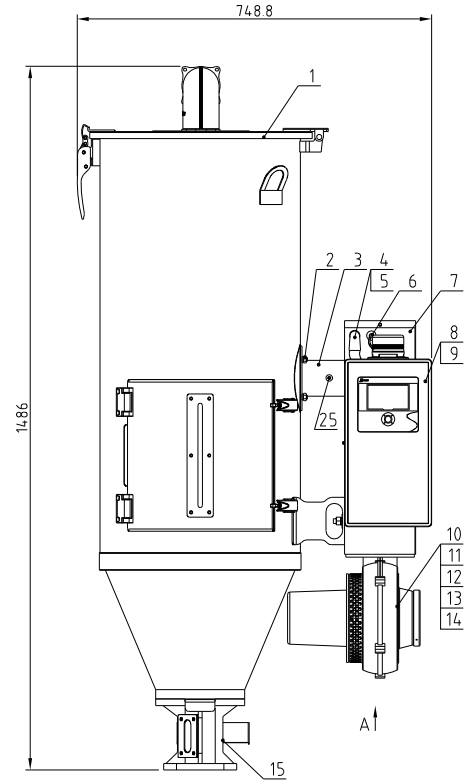
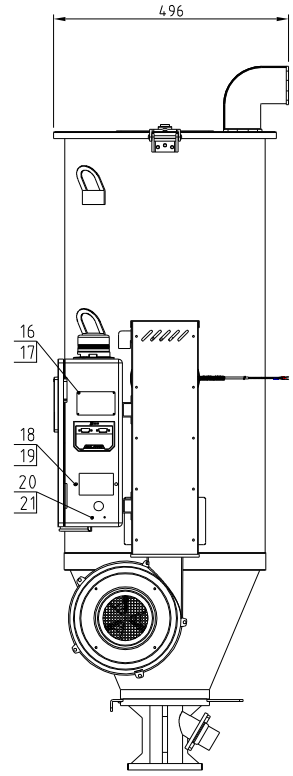
					制图	版号	标题	图号	比例	1:4	数量	1
					设计	核 准	标准底座	HB-50-ALL		材质	/	/
				校对								
标记	更改前	更改后	更改人	日期	审核	日期		信易電熱機械股份有限公司 Shini Plastics Technologies, Inc.	表面要求	/		
									物料号	/		



13	YW65008000100	Standard Spring Washer GB/T93 8		4	
12	YW66082200100	Large Washer Grade C GB/T968 (R. 4x24x2)		4	
11	YW60083500000	Hexagon Head Bolt GB/T5781 M8x35-L 8		4	
10	YW02003000400	Adjustable Spring Snap Clasp SAL-6U-A-35		1	
9	YW09050200000	Magnetic Base Hinge SM-30-A-2U/SOP-A-12 Rev.0		1	
8	YW01005000100	Magnetic Base Spring SHD-50-A-101		1	
7	YW70097500000	Sight Window 50G (497x6mm) SD-50-A-106 (Rev.0)		1	
6	BA10005000210	Magnetic Base Frame SHD-50-A-96-0		1	
5	BA20005000310	Magnet Base SHD-50-A-51		1	
4	YW07001200000	Large Shut-off Plate HB-12-A-02 (Rev.A)		1	
3	YW69616100000	Thumb Screw M6*16*16		1	
2	YA10005000100	Discharge Opening SHD-50-ALL-03 (Rev.0)		1	
1	YW09125000000	Small Shut-off Plate W-12/3 Thickness 1.4mm W-12-A-08 (Rev.0)		1	
序号	代 号	名 称	材 料	数 量	备 注

					制图	版号	标题	图号	比例	1:5	数量	
					设计	核 准	磁力底座	MB-50-ALL			材质	
					校对		信易電熱機械股份有限公司 Shini Plastics Technologies, Inc.	表面要求				
标记	更改前	更改后	更改人	日期	审核	日期				物料号		

Drying blower power	Drying heater power	Hopper capacity	Ver.
0.12kW	4.2kW	75kg	Ver.C

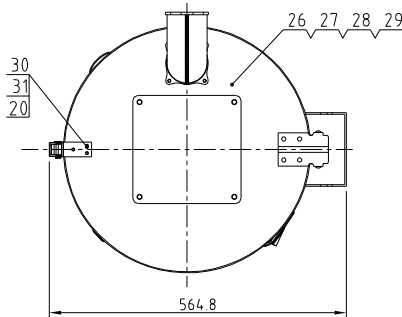
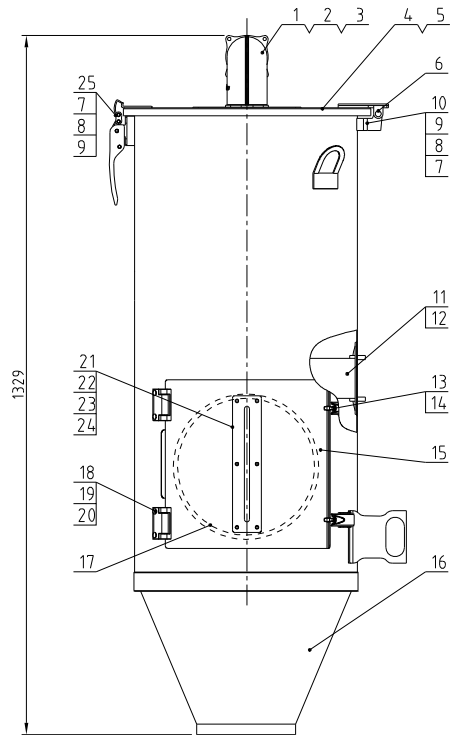
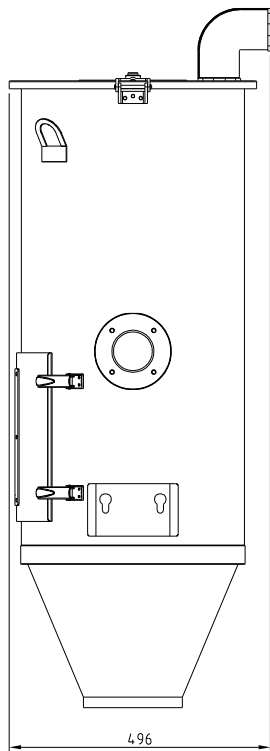


27	YR30002200100	Control box reserved hole plug 1;22 IP-22	1
26	YE90056500700	Thermocouple 9451-0491, II tube type	1
25	YW80010200100	Plug 1/4	1
24	YW66102500000	Flat Washer 10x25x1.5 Dark Rust	2
23	YW65010000000	Standard spring washer GB/T93 10	2
22	YW64001000100	Hexagonal nut GB/T6170 M10	2
21	YW67042000600	Cross recessed pan head locking screw	2
20	YR40000100000	Triangular clamp SEHD-12-AL-04	1
19	YW67040600600	Cross recessed pan head locking screw	5
18	BL101005009820	Circuit breaker fixing plate SEB-12-AL	1
17	YW69020500000	Rivet GB/T 827 2x5	4
16	YP30804900700	Aluminum plate incomplete group general	1
15	BY10050003150	Standard base combination IB-50	1
14	BR10250300110	Pan pressing SEHD-25-ALL-03	1
13	YW65008000100	Standard spring washer GB/T93 8	4
12	YW66081600000	Flat Washer Grade A (3.4x16x1.6)	4
11	YW60082500100	Hexagon head bolt GB/T933 M2.5-12.9	4
10	BM4.0003000250	Hex 3" x 1/2" 304/304/304 (4in)	1
9	YW62061000000	Cross recessed flat head screw JIS1111	4
8	BL01500200221	Control box short box SEB-09-AL-02	1
7	SEHD-75-B-ALL	Heating box components	1
6	YR30000000200	Rubber stopper SD small SD-20U	2
5	YE60121800000	Right angle hose connector QWT1	1
4	YE66018500000	Nylon hose PA6-AD18.5B	0.15
3	BW72010000610	Heat-resistant insulation pipe	1
2	YW60082010000	Hexagonal nut M6 (anti-loose)	4
1	SEHD-75-A-ALL	Drying barrel components	1

序号	代号	名称	材料	数量	备注
		标题 SEHD-75 高效节能料斗干燥机	图号 SEHD-75-ALL	比例 1:10	数量 1
				表面要求	/
				物料号	/

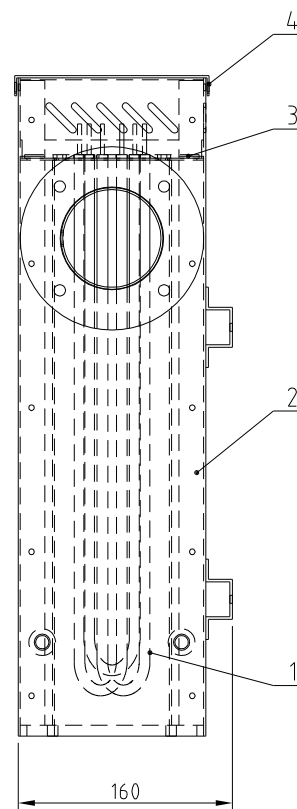
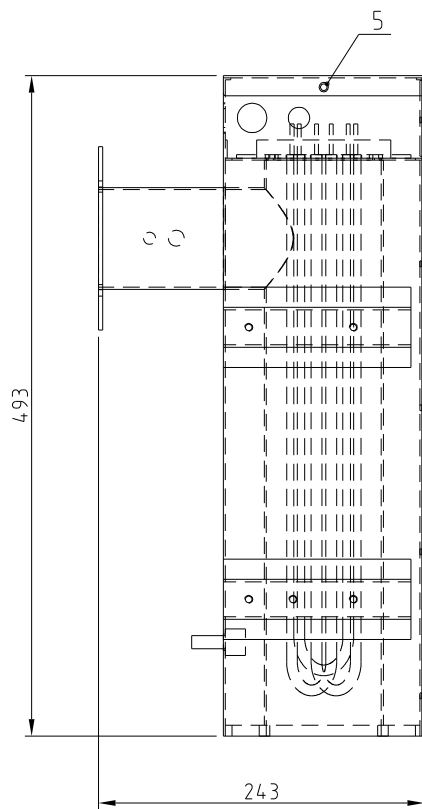
SHINI 信易电热机械股份有限公司
Shini Plastics Technologies, Inc.

制图	版号	制图	设计	校对	审核	日期
设计	核准	设计	设计	设计	设计	设计
校对	核准	校对	校对	校对	校对	校对
审核	核准	审核	审核	审核	审核	审核
标记	更改前	更改后	更改人	日期	日期	日期



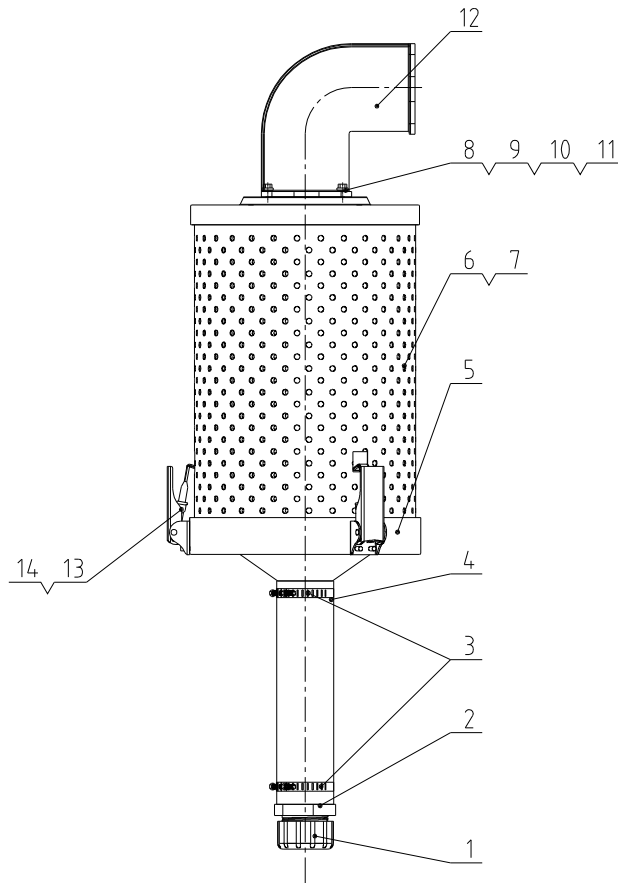
31	YW65005200000	Standard spring washer G/793 5		3	
30	YW00251000000	Handle hook SEHD-25-A-09	SPCC3.0	1	
29	YW65008000100	Standard spring washer G/793 8		4	
28	YW66081600000	Flat Washer Grade A (R.4#16#1.6)		8	
27	YW60082500100	Hexagon head bolt G/793 M16-12.9		4	
26	BW09202000000	Square plate SEHD-100-A-09	SPCC1.0	1	
25	YW00121000000	Handle SEHD-25-A-08	Assembly	1	
24	YR40000600000	Clamping six holes SEHD-12-A-11	Rubber	1	
23	YW64000500000	Hexagonal nut M6 anti-loosening		6	
22	BW09000630040	Six-hole riveting window SEHD-12-A-16	SPCC2.5	1	
21	YR40001200000	Acrylic six-hole SEHD-12-A-12	PC	1	
20	YW67050800000	Cross recessed pan head locking screw		7	
19	YW61051000000	Hexagon socket head screw G/770.1		4	
18	BH10000012510	Large hinge SEHD-200-A-11	Assembly	2	
17	YL01005000900	Cleaning door tight SEHD-50-A-08	Rubber	1	
16	SEHD-75-A-01	Drying barrel	Weldment	1	
15	BL01503000020	Cleaning door SEHD-50-A-16 (with mold)	SUS201	1	
14	YW67040600600	Cross recessed pan head locking screw		4	
13	YW09005800000	Buckle SDP-058	SUS304	2	
12	YW60082010000	Hexagonal nut M6 (anti-loose)		4	
11	BL01500201020	Down blow duct assembly	Assembly	1	
10	YW60061500100	Hexagon head bolt G/793 M16-12.9		3	
9	YW65006000100	Standard spring washer G/793 6		9	
8	YW66061300000	Flat Washer Grade A G/791.1 6-hk flat		9	
7	YW60061200000	Hexagon head bolt G/793 M12-12.9	12 9	6	
6	YW06125040000	Cover back button SEHD-12-A-15	Assembly	1	
5	YR10005000100	Cover tightly with SLD-50	White silica gel	1	
4	YW09005000100	Hopper cover SEHD-50-A-11	SPCC2.0	1	
3	YW62051500000	Cross recessed flat head screw JIS1111		4	
2	YR10500900300	Exhaust pipe tightening SEHD-50-A-10	Rubber	1	
1	BA10500707010	Exhaust pipe SEHD-50-A-07	AC4D	1	
序号	代号	名称	材料	数量	备注

					制图	版号	标题	图号	比例	1:9	数量	1
					设计	核准	干燥桶	SEHD-75-A-ALL			材质	/
					校对						表面要求	/
标记	更改前	更改后	更改人	日期	审核	日期	 信易電熱機械股份有限公司 Shini Plastics Technologies, Inc.		物料号		/	



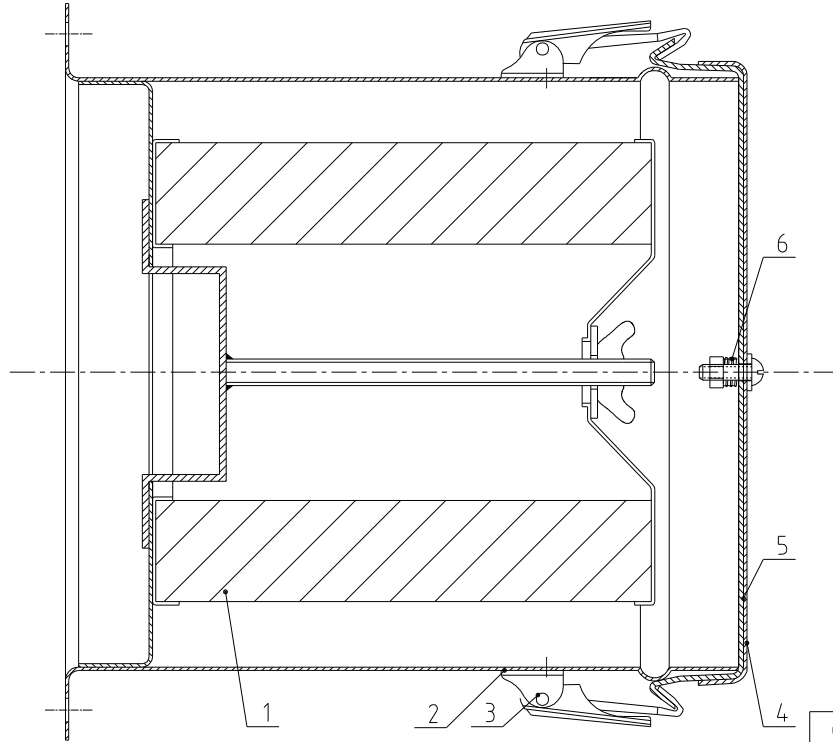
5	YW63050800000	Cross recessed pan head screw GB/T-818		6	
4	BL01250200020	Heating box cover SEHD-25-B-02		1	
3	BR10250300110	Pan pressing SEHD-25-ALL-03		1	
2	SEHD-50-B-01	Heating box		1	
1	BH70750102250	Electric heating tube SEHD-75-B-01 4.20V		1	
序号	代号	名称	材料	数量	备注

					制图	版号	标题	SEHD-75	图号	SEHD-75-B-ALL	比例	1:5	数量	1
					设计	核准	加热箱组件						材质	/
					校对		 信易電熱機械股份有限公司 Shini Plastics Technologies, Inc.				表面要求	/		
标记	更改前	更改后	更改人	日期	审核	日期						物料号	/	



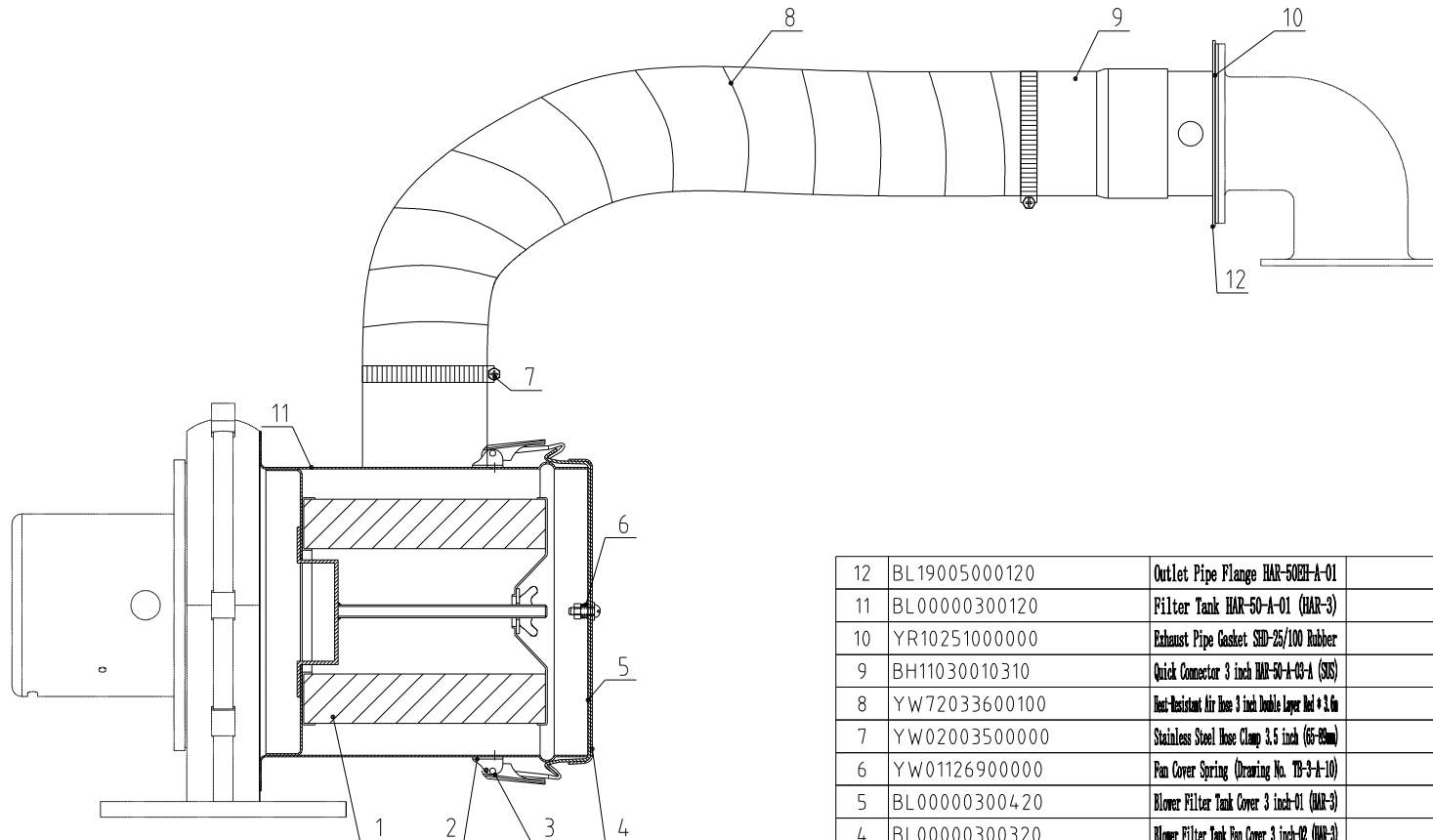
14	YW64040700100	Non-metallic Insert Hexagon Lock Nut GB/T689.1 M4	6		
13	YW02003000400	Adjustable Spring Snap Clamp SM-50-A-35 (Rev.C)	3		
12	BA10500707010	Exhaust Pipe SMD-50-A-07 (Rev.0) (Sprayed)	1		
11	YR10500900300	Exhaust Pipe Gasket SMD-50-A-09 (Rev.0) Rubber	1		
10	YW66061300000	Plain Washer Grade A GB/T97.1 6	4		
9	YW65006000100	Standard Spring Washer GB/T93 6	4		
8	YW62051500000	Cross Boreless Truss Head Screw JIS1111 M5x16	4		
7	YR50181100000	Filter	1		
6	ADC-2-A-02	Filter Housing	1		
5	ADC-2-A-01	Bottom Cover	1		
4	YE66515800000	PVC Transparent Hose 2 inch	1		
3	YW02002500000	Stainless Steel Hose Clamp 2.5"	2		
2	YR40012500000	Plastic Connector 1.25"	1		
1	YR40000000100	Bottom Plug ADC-1-A-05 Rev.0	1		
序号	代号	名称	材料	数量	备注

					制图	版号	标题	ADC-2	图号	ADC-2-ALL	比例	1:6	数量	1
					设计	核准	排风空气滤清器					材质		
					校对		信易電熱機械股份有限公司 Shini Plastics Technologies, Inc.				表面要求			
标记	更改前	更改后	更改人	日期	审核	日期						物料号		



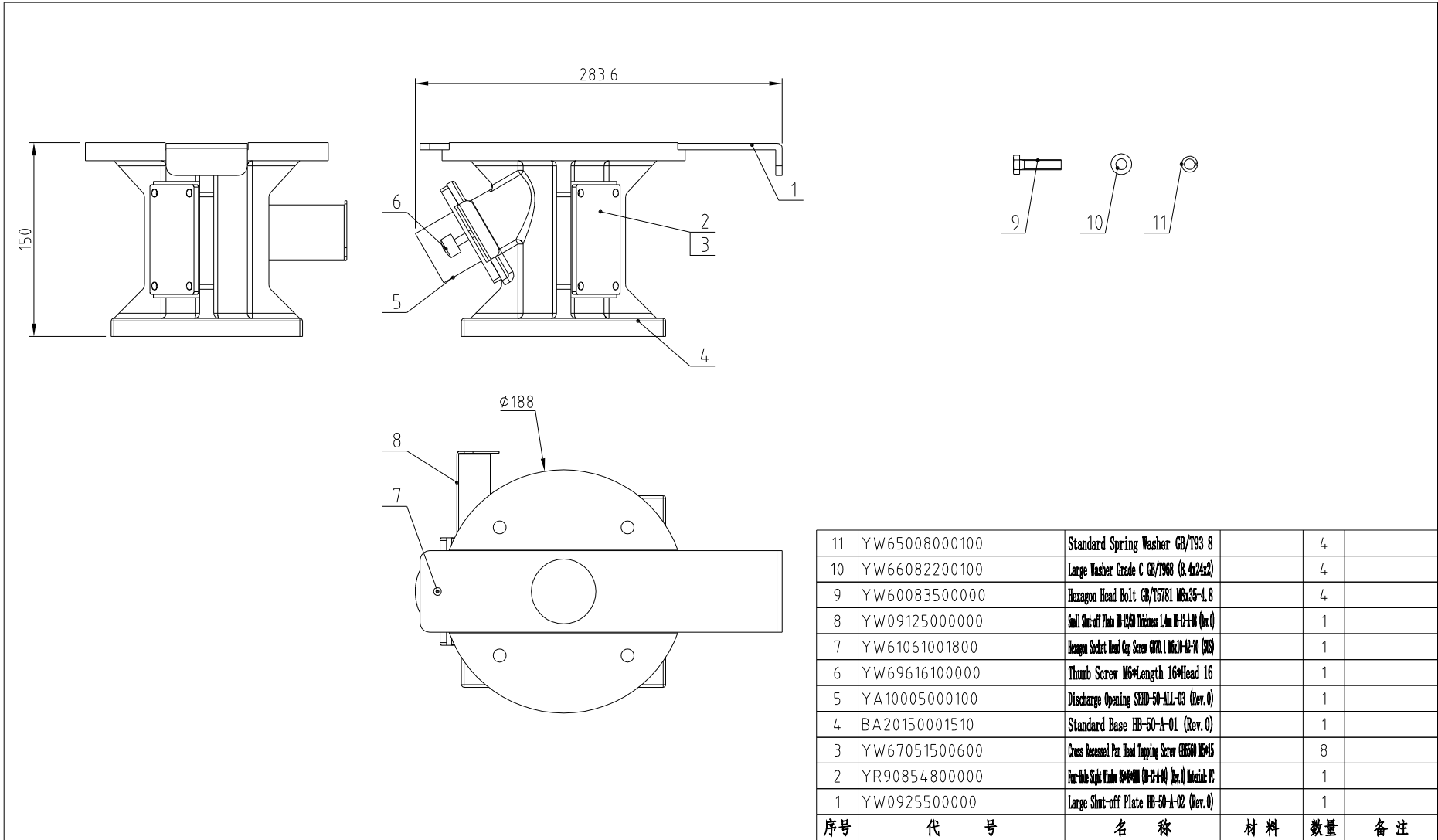
6	YW01126900000	Pan Cover Spring (Drawing No. YB-3-A-10)		1	
5	BL00000300420	Blower Filter Tank Cover 3 inch-01 (MAR-3)		1	
4	BL00000300320	Blower Filter Tank Pan Cover 3 inch-02 (MAR-3)		1	
3	YW02003000400	Adjustable Spring Snap Clasp SM-01-A-35 (Rev.C)		2	
2	YR40000600800	Spring Snap Plastic Pad SAL-6U (White)		2	
1	YR50138000000	Filter MOC4 Foam Rubber (AIF-12-I-ALL-01) Rev.0		1	
序号	代号	名称	材料	数量	备注

					制图	版号	标题	图号	比例	1:2	数量	
					设计	核 准	风机入口过滤器	AIF-50-ALL		材质		
				校对								表面要求
标记	更改前	更改后	更改人	日期	审核	日期	信易電熱機械股份有限公司 Shini Plastics Technologies, Inc.		物料号			



12	BL19005000120	Outlet Pipe Flange HAR-50EH-A-01		1	
11	BL00000300120	Filter Tank HAR-50-A-01 (HAR-3)		1	
10	YR10251000000	Exhaust Pipe Gasket STD-25/100 Rubber		1	
9	BH11030010310	Quick Connector 3 inch HAR-50-A-03-A (SUS)		1	
8	YW72033600100	Heat-Resistant Air Hose 3 inch Double Layer Red * 3.6m		0.5	
7	YW02003500000	Stainless Steel Hose Clamp 3.5 inch (65-65mm)		2	
6	YW01126900000	Fan Cover Spring (Drawing No. TB-3-A-10)		1	
5	BL00000300420	Blower Filter Tank Cover 3 inch-02 (HAR-3)		1	
4	BL00000300320	Blower Filter Tank Fan Cover 3 inch-02 (HAR-3)		1	
3	YW02003000400	Adjustable Spring Snap Clasp SM-01-A-35 (Dev.C)		2	
2	YR40000600800	Spring Snap Plastic Pad SAL-01 (White)		2	
1	YR50138000000	Filter MOC4 Foam Rubber (MF-12-H-LL-01) Dev.0		1	
序号	代号	名称	材料	数量	备注

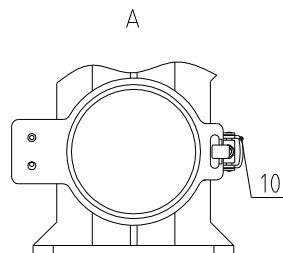
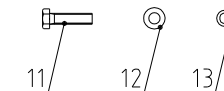
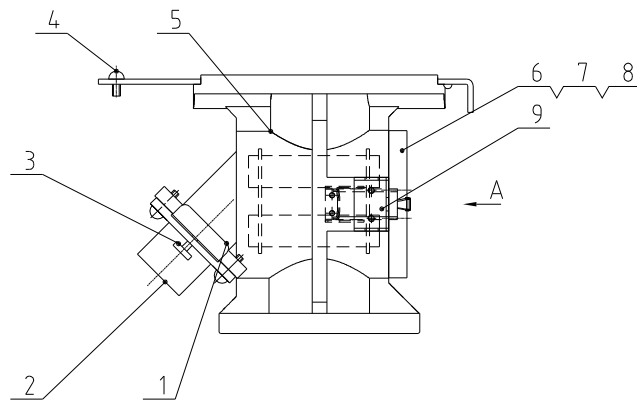
					制图	版号	标题	HAR-50EH	图号	HAR-50EH-ALL	比例	1:4	数量	1
					设计	核准	热风回收器					材质	/	
					校对		信易電熱機械股份有限公司 Shini Plastics Technologies, Inc.				表面要求	/		
标记	更改前	更改后	更改人	日期	审核	日期						物料号	/	



11	YW65008000100	Standard Spring Washer GB/T93 8		4	
10	YW66082200100	Large Washer Grade C GB/T968 (R. 4x24x2)		4	
9	YW60083500000	Hexagon Head Bolt GB/T5781 M8x35-4.8		4	
8	YW09125000000	Small Shim-off Plate 16-12*16 Thickness 1.4mm 16-12-16 (Rev.0)		1	
7	YW61061001800	Hexagon Socket Head Cap Screw GB/T 6170 M6x16-70 (S15)		1	
6	YW69616100000	Thumb Screw M6*Length 16*Head 16		1	
5	YA10005000100	Discharge Opening SEED-50-ALL-03 (Rev.0)		1	
4	BA20150001510	Standard Base HB-50-A-01 (Rev.0)		1	
3	YW67051500600	Cross Recessed Pan Head Tapping Screw GB6501 M4x5		8	
2	YR90854800000	For Hole Size Tube 16-12*16 (Rev.0) Material: PC		1	
1	YW09255000000	Large Shim-off Plate HB-50-A-02 (Rev.0)		1	

序号	代号	名称	材料	数量	备注
----	----	----	----	----	----

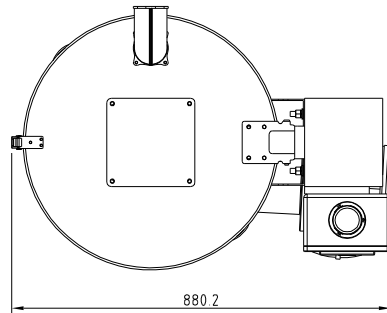
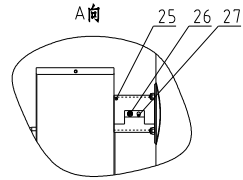
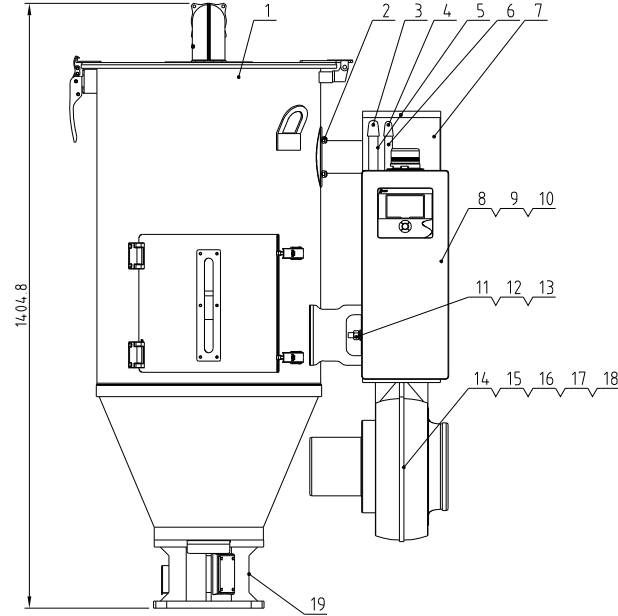
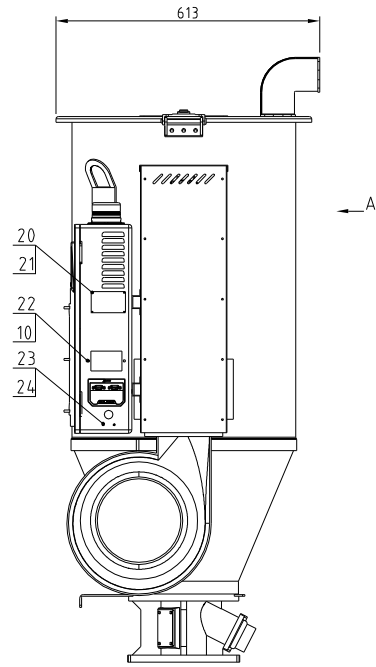
					制图	版号	标题	图号	比例	1:4	数量	1
					设计	核准	标准底座	HB-50-ALL			材质	
					校对		信易電熱機械股份有限公司 Shini Plastics Technologies, Inc.	表面要求			/	
标记	更改前	更改后	更改人	日期	审核	日期		物料号			/	



13	YW65008000100	Standard Spring Washer GB/T93 8		4	
12	YW66082200100	Large Washer Grade C GB/T968 (R. 4x24x2)		4	
11	YW60083500000	Hexagon Head Bolt GB/T5781 M8x35-L 8		4	
10	YW02003000400	Adjustable Spring Snap Clasp SAL-6U-A-35		1	
9	YW09050200000	Magnetic Base Hinge SM-30-A-2U/SOP-A-12 Rev.0		1	
8	YW01005000100	Magnetic Base Spring SHD-50-A-101		1	
7	YW70097500000	Sight Window 50G (497x6mm) SHD-50-A-106 (Rev.0)		1	
6	BA10005000210	Magnetic Base Frame SHD-50-A-96-0		1	
5	BA20005000310	Magnet Base SHD-50-A-51		1	
4	YW07001200000	Large Shut-off Plate HB-12-A-02 (Rev.A)		1	
3	YW69616100000	Thumb Screw M6*16*16		1	
2	YA10005000100	Discharge Opening SHD-50-ALL-03 (Rev.0)		1	
1	YW09125000000	Small Shut-off Plate W-12/3 Thickness 1.4mm W-12-A-08 (Rev.0)		1	
序号	代 号	名 称	材 料	数 量	备 注

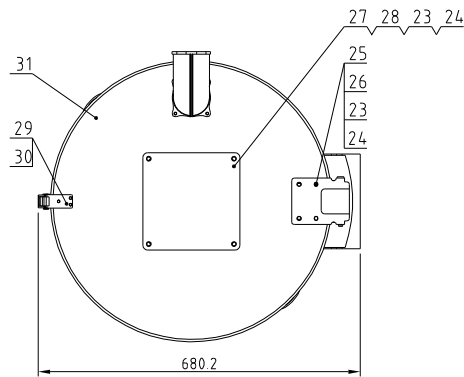
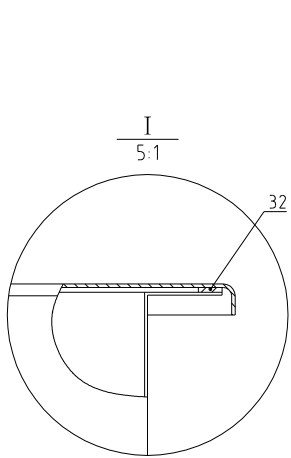
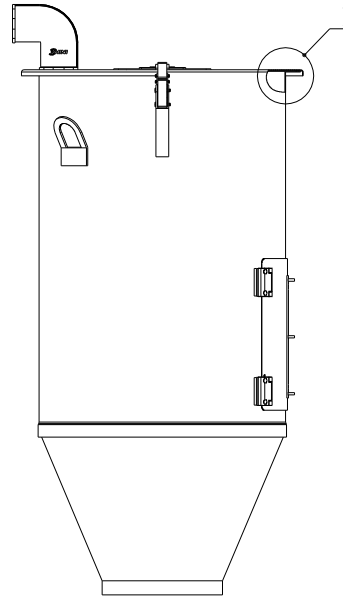
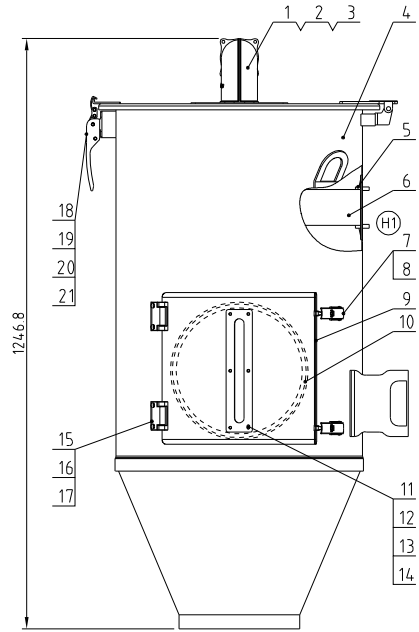
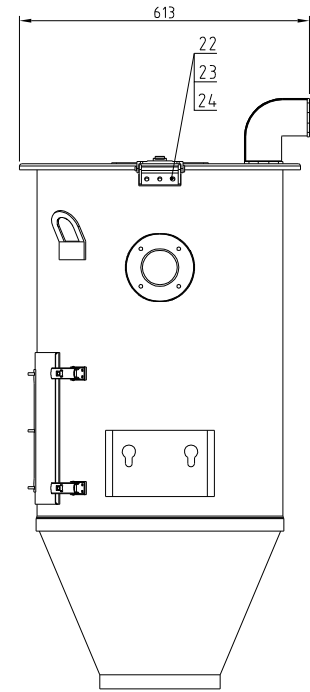
					制图	版号	标题	图号	比例	1:5	数量	
					设计	核 准	磁 力 底 座	MB-50-ALL			材 质	
					校对		信易電熱機械股份有限公司 Shini Plastics Technologies, Inc.		表面要求			
标记	更改前	更改后	更改人	日期	审核	日期			物料号			

Drying blower power	Drying heater power	Hopper capacity	Ver.
0.12kW	6kW	100kg	Ver.C



27	YE90054.001300	Nomogram SEHD-100 (SEHD-100+12 Model Inc.)	1	
26	YW80010200100	Plug 1/4"	1	
25	BW72010000610	Heat-insulated Pipe SEHD-100-ALL-41 (Over-A)	1	
24	YW6704.2000600	Cross Recessed Pan Head Tapping Screw GR500 M4x6	2	
23	YR4.00001000000	Triangle Clamp SEHD-100-41 (Pan. 4) (Over 20 and below)	1	
22	BL01005009820	Circular Rubber Mounting Plate SEHD-100-41-6 (Pan. 4)	1	
21	YW69020500000	Rivet GB/T827 2x5	4	
20	YP30804.900700	Aluminum Hexaplex (Small) Group Standard 04x06	1	
19	BY10200000050	Standard Base Assembly SEB-200	1	
18	YW66081600000	Plain Washer Grade A GB/T937.1 8	4	
17	YW65008000100	Standard Spring Washer GB/T939 8	4	
16	YW60082500100	Hexagon Head Bolt GB/T5783 M8x25-12.9	4	
15	BR10100000110	Hopper Gasket SEHD-100-ALL-41 White Silicone	1	
14	BM4.0004.000150	Washer 4 Inch 3/4-30x100/70/30mm (White)	1	
13	YW661224.000000	Plain Washer Grade A GB/T937.1 12 (13.5x24x3)	2	
12	YW64.012100000	Hexagon Nut GB/T6170 M12	2	
11	YW65012000000	Standard Spring Washer GB/T939 12	2	
10	YW6704.0600600	Cross Recessed Pan Head Tapping Screw GR500 M4x6	6	
9	YW62061000000	Cross Recessed Torus Head Screw JIS1111 M6x10	4	
8	BL01500200121	Control Box Long Type SEHD-100+12 (Over-A)	1	
7	SEHD-100-B-ALL	Heating Box Assembly	1	
6	YE66001300000	Nylon Flexible Conduit PAF-2013.00	0.25	
5	YE60161300000	High-strength Flexible Conduit Conductor WPE-100003 (PA6)	1	
4	YE66018500000	Nylon Flexible Conduit PAF-2018.00	0.25	
3	YE60121800000	High-strength Flexible Conduit Conductor WPE-100003 (PA6)	1	
2	YW600820100000	Hexagon Nut M8 (Self-Locking) (SIS201)	4	
1	SEHD-100-A-ALL	Drying Hopper Assembly	1	

制图	版号	标题	SEHD-100	图号	SEHD-100-ALL	比例	1:11	数量	1
设计	核准	图名	高效节能料斗干燥机				材质	/	
校对	日期			信易电热机械股份有限公司 Shini Plastics Technologies, Inc.			表面要求	/	
标记	更改前	更改后	更改人	日期	审核	日期	物料号	/	



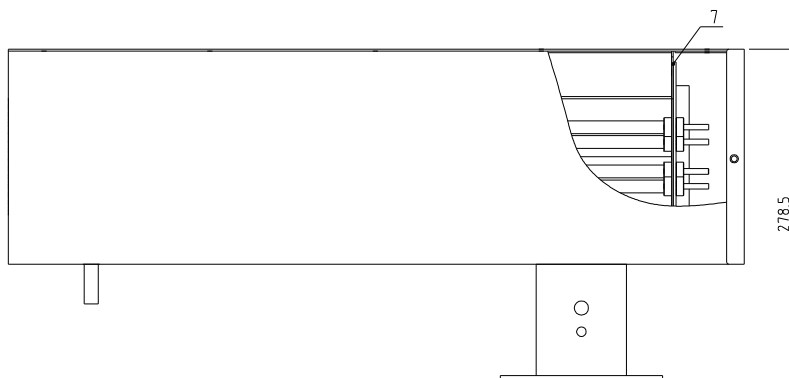
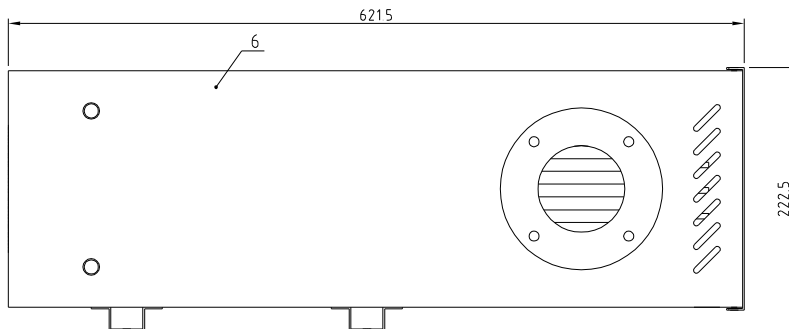
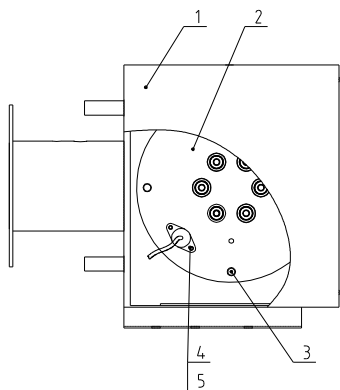
Technical Requirement: Use silicone sealant to firmly bond Item 32 to Item 31.

32	YR10010040000	Lid Gasket SEHD-100 White Silicone	1
31	BL01010006120	Hopper Lid SEHD-100-A-01	1
30	YW63050800000	Cross Recessed Pan Head Screw 60/7-600 Hex	3
29	YW00251000000	Handle Hook SEHD-25-A-08 (Rev.0)	1
28	YW60082500100	Hexagon Head Bolt 60/75763 M6x25-12.9	4
27	BW09202000000	Square Plate SEHD-100-A-09 (Rev.0)	1
26	YW61081200000	Large Socket Head Cap Screw 60/781.1 M6x12.9	4
25	YW06102000000	Lid Inner Buckle SEHD-100-A-10 (Rev.0)	1
24	YW66081600000	Plain Washer Grade A 60/797.1 (L.94194.6)	11
23	YW65008000100	Standard Spring Washer 60/793.8	11
22	YW60082000200	Hexagon Head Bolt 60/75763 M6x20-8.8	3
21	YW65006000100	Standard Spring Washer 60/793.6	2
20	YW66061300000	Plain Washer Grade A 60/797.1.6	2
19	YW60061500100	Hexagon Head Bolt 60/75763 M6x15-12.9	2
18	YW00121000000	Handle SEHD-25-A-08 (Rev.0)	1
17	YW67050800000	Cross Recessed Pan Head Tapping Screw 60/600 60/4	4
16	YW61050600300	Hexagon Socket Head Cap Screw 60/781.1 M6x12.9	4
15	BH100000012510	Large Ring SEHD-20-A-11 (Crossed) (Rev.0)	2
14	YW64000500000	Hexagon Nut M6 Self-Locking	6
13	BW09000630040	Six-Hole Sight Window Metal Plate Electroplated	1
12	YR40001200000	Acrylic Six-Hole SEHD-24-A-23 (Rev.0) Material: PC	1
11	YR40000600000	Sight Window Gasket Six-Hole SEHD-24-A-11 (Rev.0)	1
10	YL01005000900	Cleaning Bar Gasket SEHD-24-A-10 (Rev.0) White Silicone	1
9	BL01103000020	Cleaning Door SEHD-100-A-03	1
8	YW63040600000	Cross Recessed Pan Head Screw 60/7-600 Hex	4
7	YW09060200100	6-Hole Key Release Head of Hexag. Nut M6 60/781.1 Hex-Hole	2
6	BL01100600320	Key for Key Release SEHD-24-A-16 (Hexag. Nut) Right-Hand	1
5	YW60082010000	Hexagon Nut M6 (Self-Locking) (S2084)	4
4	SEHD-100-A-02	Storage Tank Assembly	1
3	YW62051500000	Cross Recessed Torx Head Screw 75/111 Hex	4
2	YR10500900300	Exhaust Pipe Gasket SEHD-24-A-19 (Rev.0) Rubber	1
1	BA10500707010	Exhaust Pipe SEHD-24-A-17 (Rev.0) (Spray)	1

序号	代号	名称	材料	数量	备注
		标题 SEHD-100 干燥料桶组件	图号 SEHD-100-A-ALL	比例 1:10	数量 /
				表面要求	/
				物料号	/

制图	设计	校对	审核	制图	设计	校对	审核	制图	设计	校对	审核
标记	更改前	更改后	更改人	日期	标记	更改前	更改后	更改人	日期	标记	更改前

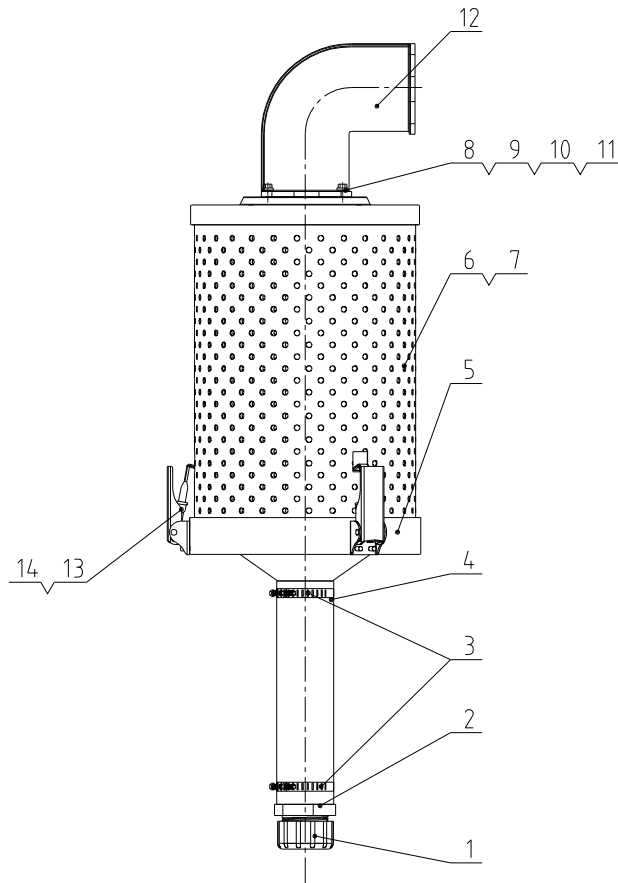




Technical Requirement: Total heating power: 6 kW.

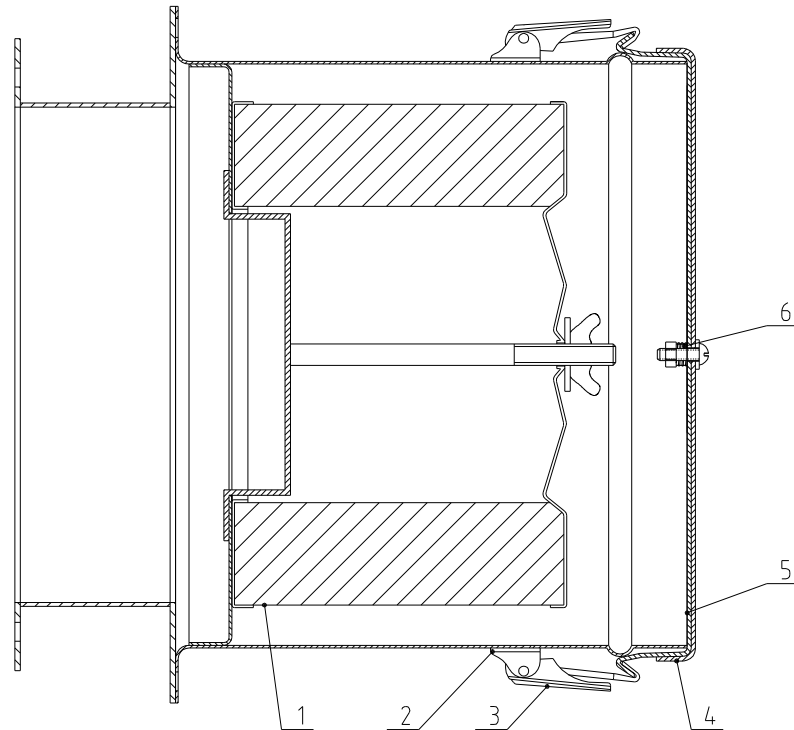
7	YR10161200000	Heating Box Silicone Gasket $\phi 160 \times 24$	1		
6	SEHD-100-B-01	Heating Box Body	1		
5	YW63030600000	Cross Recessed Pan Head Screw $\phi 7 \times 22$ B26	2		
4	BE85018000150	Head Made $\phi 10 \times 1.6 \times 15$ Flat Top (1.6) Body (p)	1		
3	YW62051000100	Cross Recessed Torus Head Screw JIS1111 B610	6		
2	BH70010001150	Heating Pipe $\phi 10 \times 1.6 \times 15$ Flat Top (1.6) Body (p)	1		
1	BL01100200020	Heating Box Cover Plate SEHD-100-B-02	1		
序号	代号	名称	材料	数量	备注

					制图	版号	标题	图号	比例	1:4	数量	1
					设计	核准	SEHD-100 加热箱组件	SEHD-100-B-ALL		材质	/	
					校对		信易电热机械股份有限公司 Shini Plastics Technologies, Inc.	表面要求		/		
标记	更改前	更改后	更改人	日期	审核	日期				物料号	/	



14	YW64040700100	Non-metallic Insert Hexagon Lock Nut GB/T688.1 M4	6		
13	YW02003000400	Adjustable Spring Snap Clamp SM-50-A-35 (Der.C)	3		
12	BA10500707010	Exhaust Pipe SBD-50-A-07 (Der.O) (Sprayed)	1		
11	YR10500900300	Exhaust Pipe Gasket SBD-50-A-08 (Der.O) Rubber	1		
10	YW66061300000	Plain Washer Grade A GB/T97.1 6	4		
9	YW65006000100	Standard Spring Washer GB/T93 6	4		
8	YW62051500000	Cross Boreless Truss Head Screw JIS1111 M5x16	4		
7	YR50181100000	Filter	1		
6	ADC-2-A-02	Filter Housing	1		
5	ADC-2-A-01	Bottom Cover	1		
4	YE66515800000	PVC Transparent Hose 2 inch	1		
3	YW02002500000	Stainless Steel Hose Clamp 2.5"	2		
2	YR40012500000	Plastic Connector 1.25"	1		
1	YR40000000100	Bottom Plug ADC-1-A-05 Rev.0	1		
序号	代号	名称	材料	数量	备注

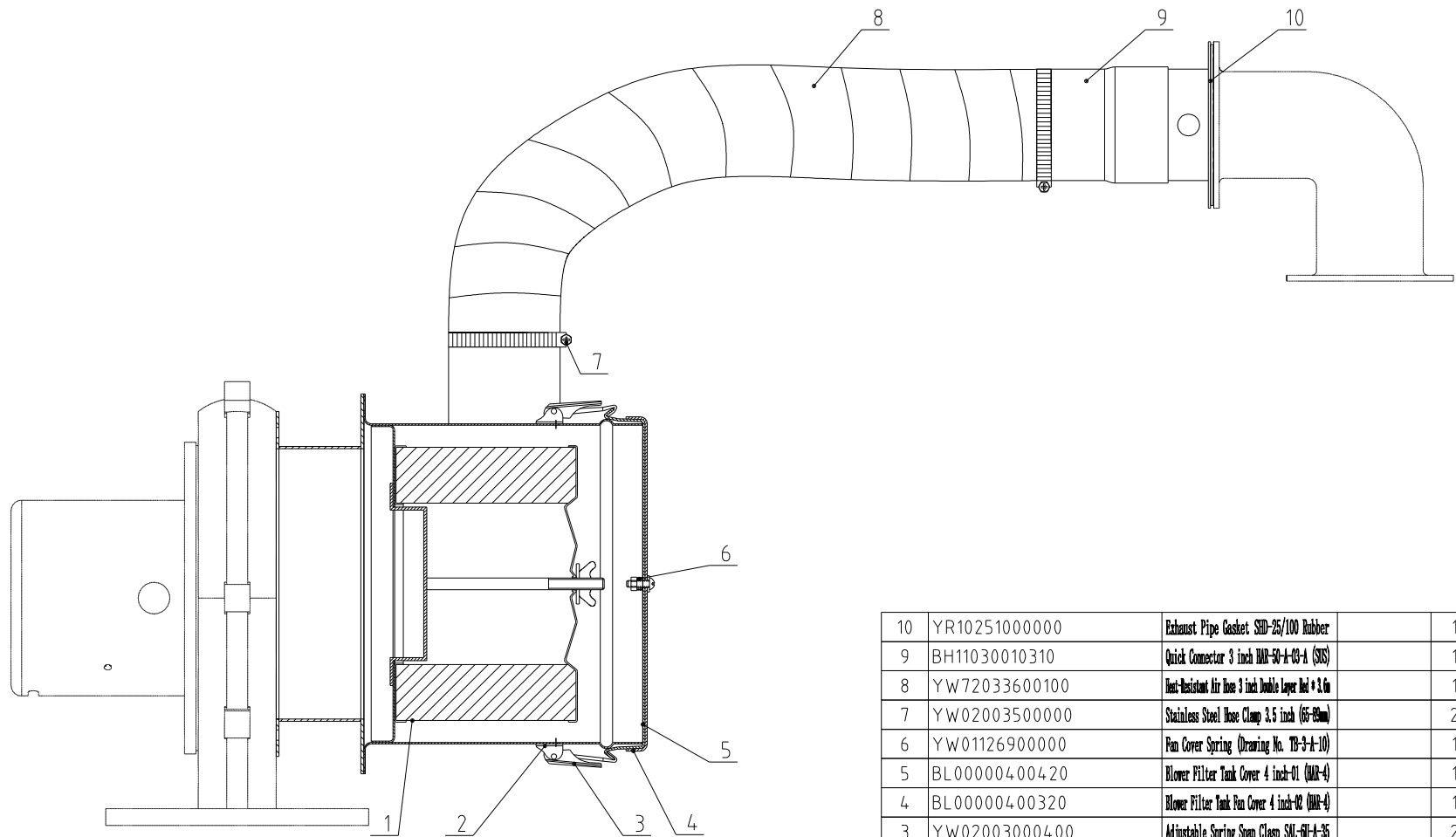
					制图	版号	标题	ADC-2	图号	ADC-2-ALL	比例	1:6	数量	1
					设计	核准	排风空气滤清器					材质	/	
					校对		信易電熱機械股份有限公司 Shini Plastics Technologies, Inc.				表面要求	/		
标记	更改前	更改后	更改人	日期	审核	日期						物料号	/	



6	YW01126900000	Pan Cover Spring (Drawing No. YB-3-A-10)		1	
5	BL000004.00420	Blower Filter Tank Cover 4 inch-01 (MAR-4)		1	
4	BL000004.00320	Blower Filter Tank Pan Cover 4 inch-02 (MAR-4)		1	
3	YW02003000400	Adjustable Spring Snap Clasp SAL-6U-A-35		2	
2	YR40000600800	Spring Snap Plastic Pad SAL-6U (White)		2	
1	YR50708000100	Filter 185*150*25 SAL-7MG-A-20 (In.0) (Rubber Gasket)		1	

序号	代号	名称	材料	数量	备注
----	----	----	----	----	----

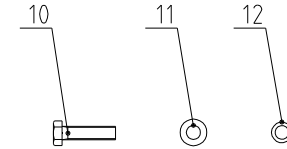
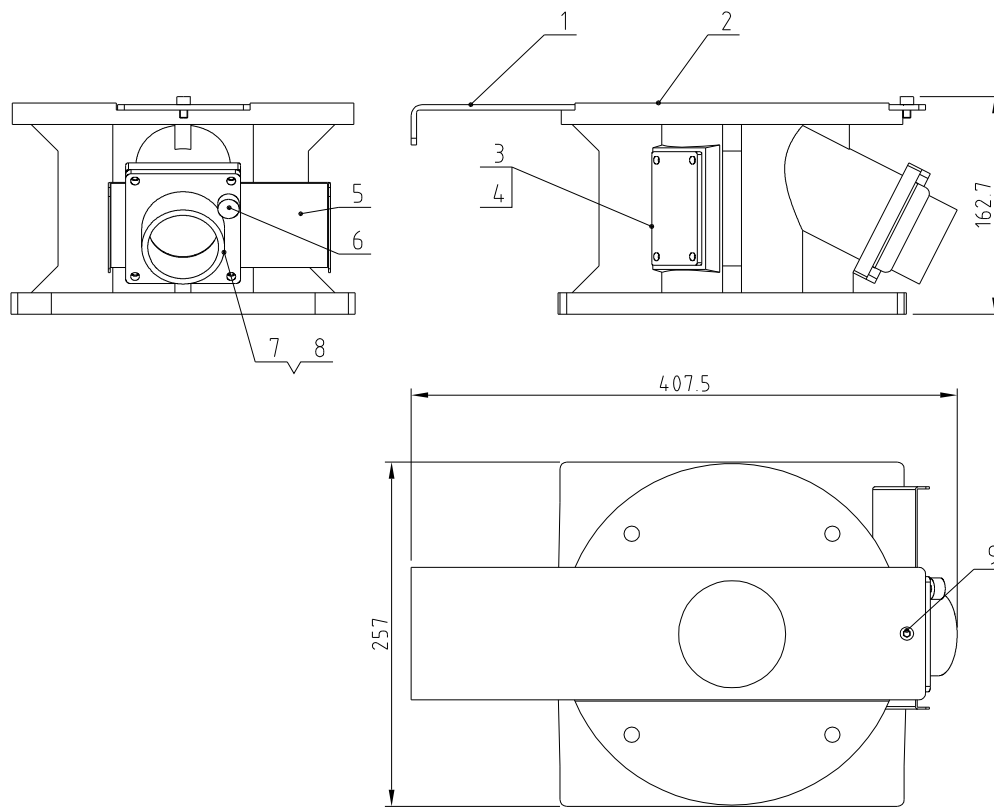
					制图	版号	标题	图号	比例	1:2.5	数量	1
					设计	核准	风机入口过滤器	AIF-100-ALL		材质	/	
					校对		信易電熱機械股份有限公司 Shini Plastics Technologies, Inc.	表面要求		/		
标记	更改前	更改后	更改人	日期	审核	日期				物料号	/	



10	YR10251000000	Exhaust Pipe Gasket STD-25/100 Rubber		1	
9	BH11030010310	Quick Connector 3 inch IAW-50-A-03-A (SUS)		1	
8	YW72033600100	Heat-Resistant Air Hose 3 inch Double Layer Red * 3.6m		1	
7	YW02003500000	Stainless Steel Hose Clamp 3.5 inch (65-65mm)		2	
6	YW01126900000	Pan Cover Spring (Drawing No. TB-3-A-10)		1	
5	BL000004.00420	Blower Filter Tank Cover 4 inch-01 (IAR-4)		1	
4	BL000004.00320	Blower Filter Tank Pan Cover 4 inch-02 (IAR-4)		1	
3	YW02003000400	Adjustable Spring Snap Clasp SAL-6U-A-35		2	
2	YR40000600800	Spring Snap Plastic Pad SAL-6U (White)		2	
1	YR50708000100	Filter 180*150*25 SAL-7MG-A-20 (In.Ø) (Rubber Gasket)		1	

序号	代号	名称	材料	数量	备注
----	----	----	----	----	----

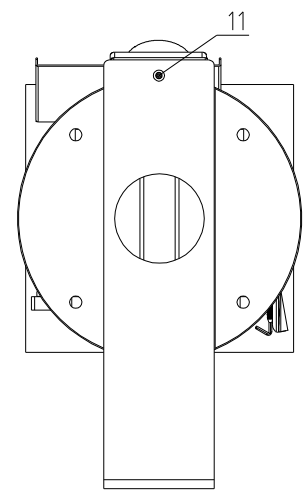
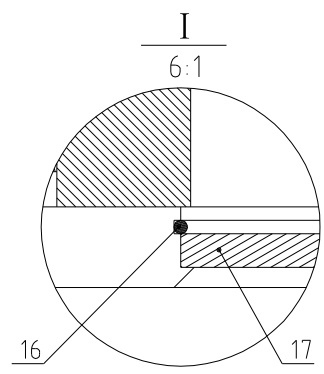
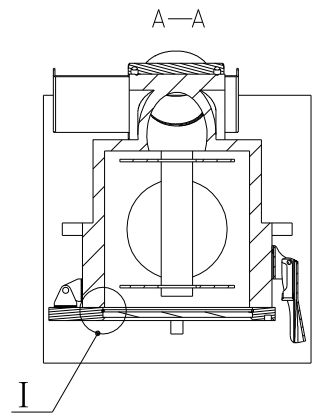
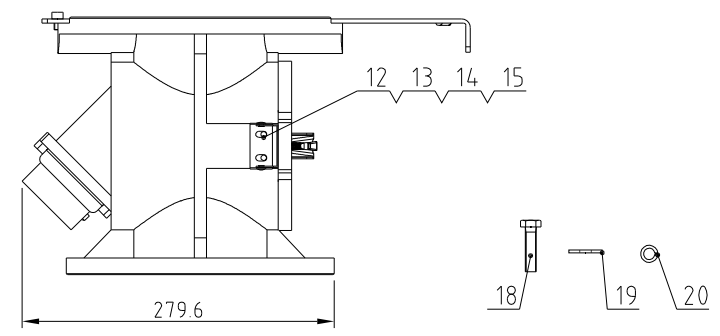
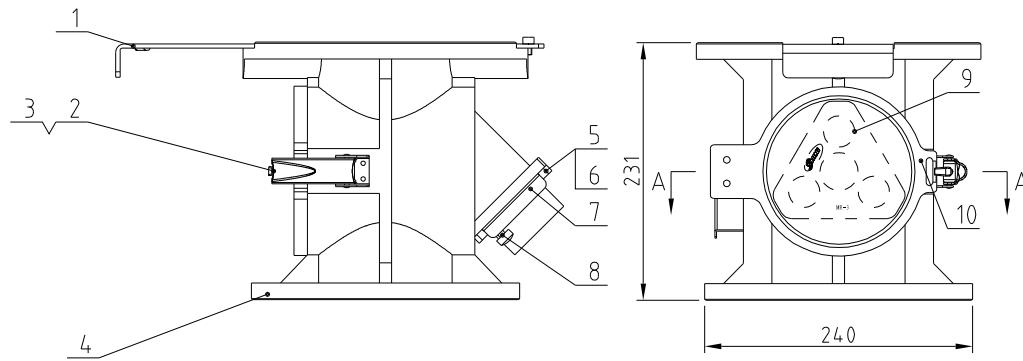
					制图	版号	标题	HAR-100EH	图号	HAR-100EH-ALL	比例	1:4	数量	1
					设计	核准	热风回收器					材质	/	
					校对		信易电热机械股份有限公司 Shini Plastics Technologies, Inc.				表面要求	/		
标记	更改前	更改后	更改人	日期	审核	日期						物料号	/	



12	YW6501000000	Standard Spring Washer GB/T93 10		4	
11	YW6610250000	Plain Washer 10x25x1.5		4	
10	YW60104000100	Hexagon Head Bolt GB/T5783 M10x40-8.8		4	
9	YW61061001800	Hexagon Socket Head Cap Screw GB/T 6170 M10-12-N (SS)		1	
8	YW62051500000	Cross Recessed Truss Head Screw JIS1111 M5x16		4	
7	YA10010000230	Discharge Opening SEHD-200-A-17 (Rev. 0)		1	
6	YW69616100000	Thumb Screw M6Length 16Head 16		1	
5	YW09106000000	Small Shut-off Plate SEHD-100/200 SEHD-200-1-15 Rev.0		1	
4	YW63051500000	Cross Recessed Pan Head Screw GB/T-618 M5x16		4	
3	YR90854800000	Flexible Sight Tube 10-10-10 (Rev.0) Material: PC		1	
2	BA20020001510	Standard Base HB-200-A-01 (Rev. 0)		1	
1	YW09102000000	Large Shut-off Plate HB-200-A-02 (Rev. 0)		1	

序号	代号	名称	材料	数量	备注
----	----	----	----	----	----

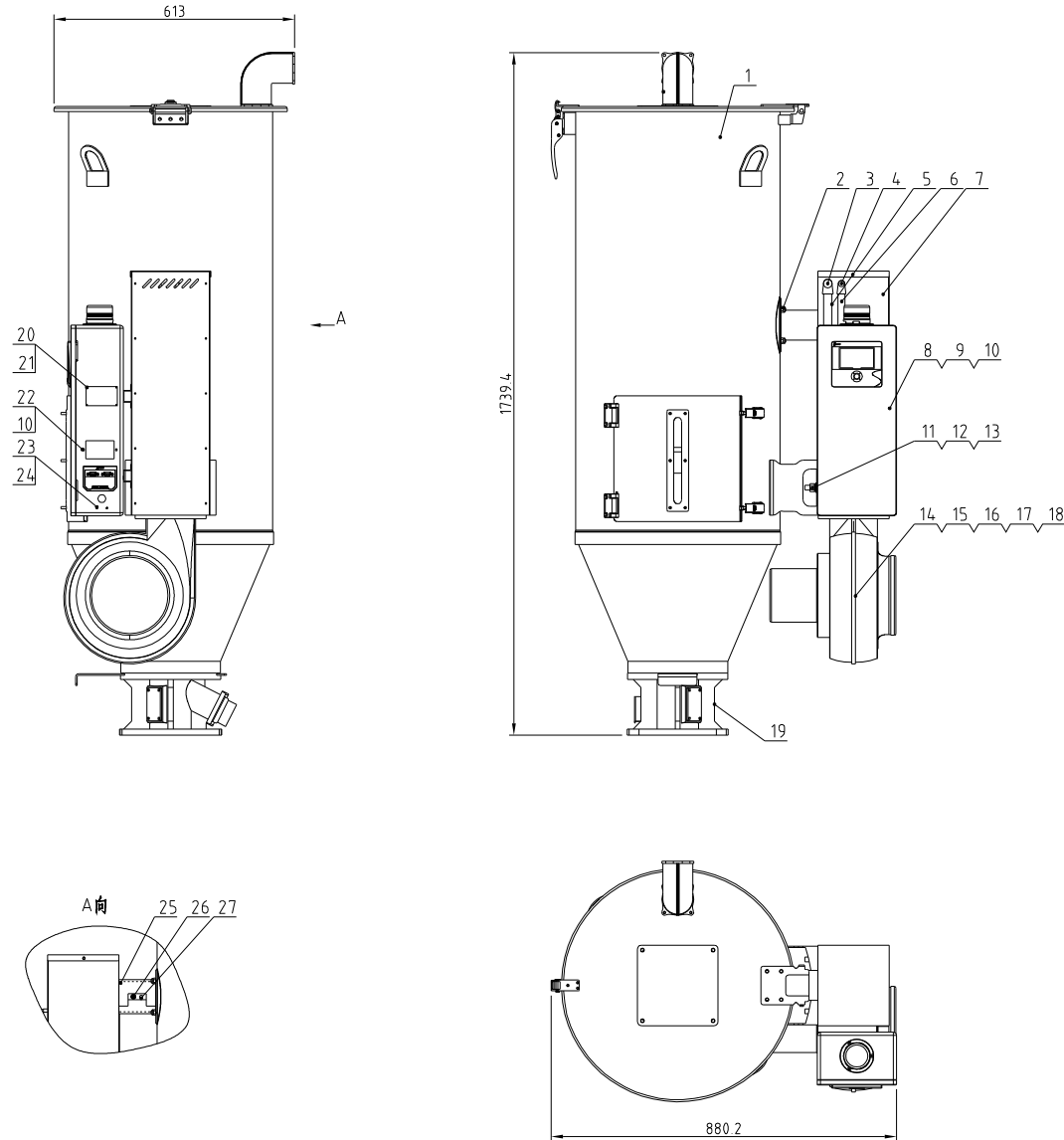
					制图	版号	标题	图号	比例	1:5	数量	1
					设计	核准	标准底座	HB-200-ALL		材质	/	
					校对		信易電熱機械股份有限公司 Shini Plastics Technologies, Inc.	表面要求				
标记	更改前	更改后	更改人	日期	审核	日期				物料号	/	



20	YW65010000000	Standard Spring Washer GB/T93 10		4	
19	YW66102500000	Plain Washer 10x25x1.5		4	
18	YW60104000100	Hexagon Head Bolt GB/T5783 M10x40-8.8		4	
17	YW70134500000	Split Washer MMS (12x6x4) M8-10x4 (Hex.) Material: PC		1	
16	YW01010000000	Magnetic Base Spring MB-100-A-03 (Rev.0)		1	
15	YW64000500000	Hexagon Nut M5 Self-Locking		2	
14	YW62052000000	Cross Recessed Truss Head Screw JIS1111 M6x20		2	
13	YW67050800000	Cross Recessed Pan Head Tapping Screw GB6560 M6x6		2	
12	YW09050200000	Magnetic Base Hinge SCD-A-12 Rev.0		1	
11	YW61061001800	Hexagon Socket Head Cap Screw GB/T 1.6x10-12-70 (SUS)		1	
10	BA10010000210	Magnetic Base Frame MB-100-A-02 Rev.0		1	
9	BY10310000050	Hopper Magnet MR-3 (100/200KG)		1	
8	YW69616100000	Thumb Screw M6Length 16Head 16		1	
7	YW09106000000	Small Shut-off Plate S2D-100/S2D-200-1-16 Rev.0		1	
6	YW67051500600	Cross Recessed Pan Head Tapping Screw GB6560 M4x5		4	
5	YA10010000230	Discharge Opening S2D-200-A-17 (Rev.0)		1	
4	BA20010000310	Magnet Base Main Body MB-100-A-01 Rev.0		1	
3	YW67040600600	Cross Recessed Pan Head Tapping Screw GB6560 M6x6		2	
2	YW02003000400	Adjustable Spring Snap Clasp SM-01-A-35 (Rev.C)		1	
1	YW09102000000	Large Shut-off Plate MB-200-A-02 (Rev.0)		1	
序号	代号	名称	材料	数量	备注

					制图	版号	标题	图号	比例	1:6	数量	1
					设计	核准	磁力底座	MB-100-ALL			材质	/
					校对		信易電熱機械股份有限公司 Shini Plastics Technologies, Inc.		表面要求		/	
标记	更改前	更改后	更改人	日期	审核	日期			物料号		/	

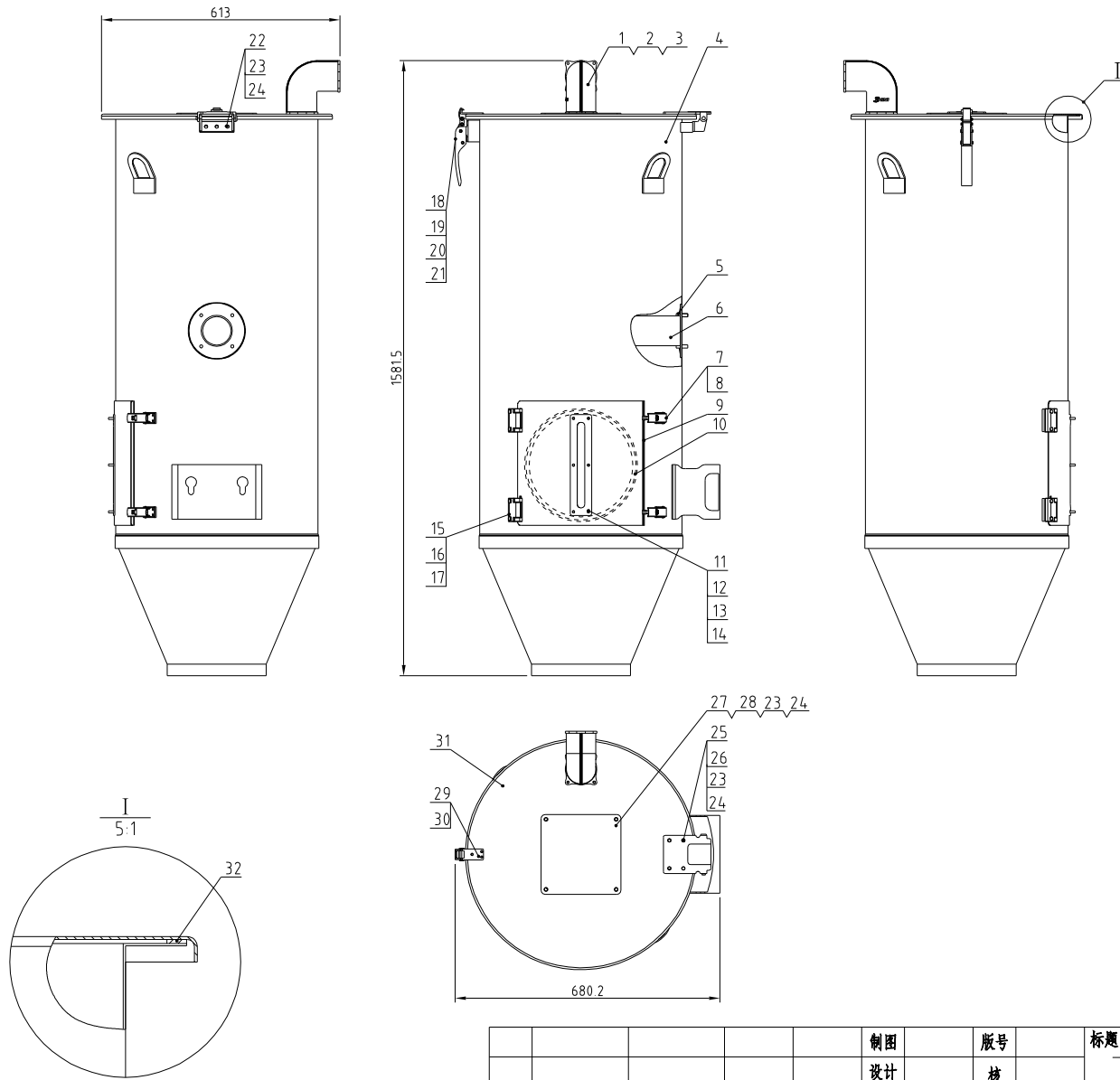
Drying blower power	Drying heating power	Hopper capacity	Ver.
0.12kW	6.6kW	100kg	Ver.C



27	YE90054.001300	Thermocouple 5x40L-MBx1.5M	Assembly	1	
26	YW80010200100	Plug 1/4		1	
25	BW72100000510	Heat-resistant insulation pipe	Assembly	1	
24	YW6704.2000600	Cross recessed pan head locking screw		2	
23	YR4.0000100000	Triangular clamp SEHD-12-ALL-04		1	
22	BL01005009820	Circuit breaker fixing plate SEHD-12-ALL	SPCC1.0	1	
21	YW69020500000	Rivet GB/T 827 2x5		4	
20	YP30804.900700	Aluminum plate nameplate group general	Aluminum	1	
19	BY10200000050	Standard base combination IB-200	Assembly	1	
18	YW66081600000	Flat Washer Grade A (R.4x16x1.6)		4	
17	YW65008000100	Standard spring washer GB/T93 8		4	
16	YW60082500100	Hexagon head bolt GB/T6170 M12x12.9		4	
15	BR10100000110	Pin tight SEHD-10-ALL-04 white silicone	White silica gel	1	
14	BM4.0004.000150	Motor 1/2" x 3/32W/40/20/200 (white)		1	
13	YW661224.000000	Flat Washer Grade A GB/T93 1.12		2	
12	YW64.012100000	Hexagonal nut GB/T6170 M12		2	
11	YW65012000000	Standard spring washer GB/T93 12		2	
10	YW6704.0600600	Cross recessed pan head locking screw		6	
9	YW62061000000	Cross recessed flat head screw JIS1111		4	
8	BL01500200121	Control box long box SEHD-500-A-28	Weldment	1	
7	SEHD-150-B-ALL	Heating box components	Assembly	1	
6	YE66001300000	Nylon hose PA6-AD13.0B	PA6	0.25	
5	YE60161300000	Right angle hose connector WVI-11B3	PA66	1	
4	YE66018500000	Nylon hose PA6-AD18.5B	PA6	0.25	
3	YE60121800000	Right angle hose connector WVI	PA66	1	
2	YW60082010000	Hexagonal nut M6 (anti-loose)		4	
1	SEHD-150-A-ALL	Drying barrel	Assembly	1	

序号	代号	名称	材料	数量	备注
		标题 SEHD-150 高效节能料斗干燥机	图号 SEHD-150-ALL	比例 1:12	数量 1
				材质	/
			表面要求		/
			物料号		/

制图	版号	SHINI 信易电热机械股份有限公司 Shini Plastics Technologies, Inc.				
设计	核准					
校对	日期					
标记	更改前	更改后	更改人	日期	审核	日期



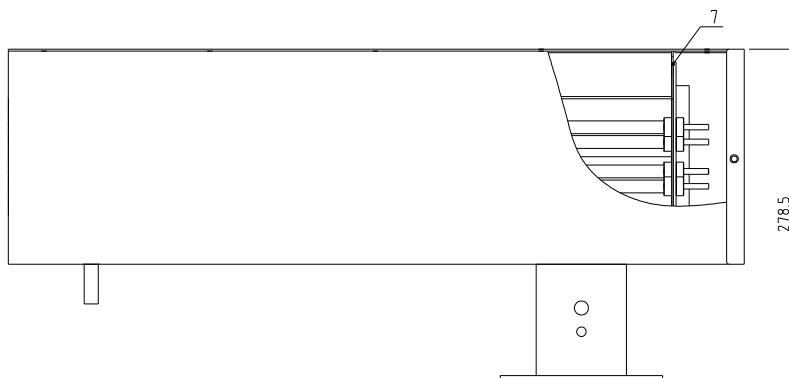
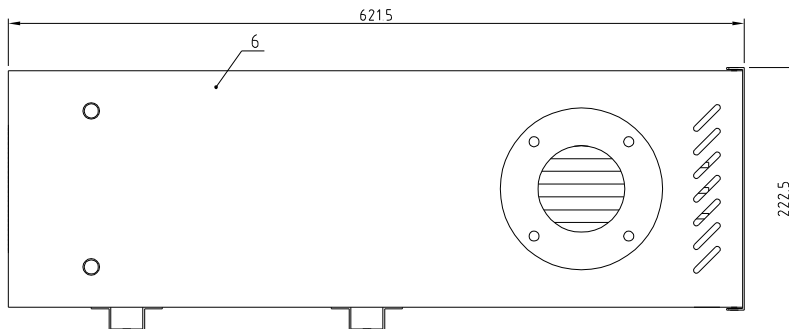
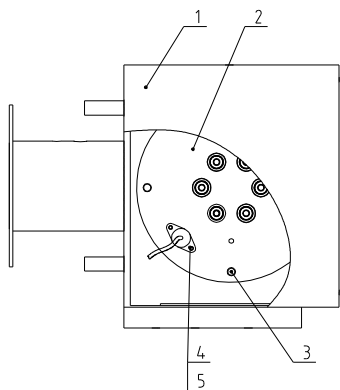
Technical Requirement: Use silicone sealant to firmly bond Item 32 to Item 31.

32	YR10010040000	Cover tightly with SEHD-100	White silica gel	1	
31	BL01010006120	Barrel cover SEHD-100-A-01	SPCC2.0	1	
30	YW63050800000	Cross recessed pan head screw Q/7-818		3	
29	YW00251000000	Handle hook SEHD-25-A-09	SUS	1	
28	YW60082500100	Hexagon head bolt Q/7578 M16-12.9		4	
27	BW09202000000	Square plate SEHD-100-A-09	SPCC1.0	1	
26	YW61081200000	Hexagon socket head screws Q/770.1		4	
25	YW06102000000	Cover back button SEHD-100-A-10	Q235	1	
24	YW66081600000	Flat Washer Grade A (8.4*16*1.6)		11	
23	YW65008000100	Standard spring washer Q/793 8		11	
22	YW60082000200	Hexagon head bolt Q/7578 M8*2-8.8		3	
21	YW65006000100	Standard spring washer Q/793 6		2	
20	YW66061300000	Flat Washer Grade A Q/797.1 6-hk hex		2	
19	YW60061500100	Hexagon head bolt Q/7578 M16-12.9		2	
18	YW00121000000	Handle SEHD-25-A-08	Q235	1	
17	YW67050800000	Cross recessed pan head locking screw		4	
16	YW61050600300	Hexagon socket head screw Q/770.1 M16		4	
15	BH10000012510	Large hinge SEHD-200-A-11	Assembly	2	
14	YW64000500000	Hexagonal nut M6 anti-loosening		6	
13	BW09000630040	Six-hole rising window SEHD-12-A-16	SPCC2.5	1	
12	YR40001200000	Acrylic six-hole SEHD-12-A-12	PC	1	
11	YR40000600000	Cleaming six holes SEHD-12-A-11	Rubber	1	
10	YL01005000900	Cleaming door tight SEHD-50-A-08	White silica gel	1	
9	BL01103000020	Cleaming door SEHD-100-A-03	Weldment	1	
8	YW63040600000	Cross recessed pan head screw Q/7-818		4	
7	YW09060200100	Adjustable handle iron blue-plated zinc	Galvanized Iron	2	
6	BL01100600320	Door lock stay assembly SEHD-100-A-06	Assembly	1	
5	YW60082010000	Hexagonal nut M6 (anti-loose)		4	
4	SEHD-150-A-01	Storage barrel components	Weldment	1	
3	YW62051500000	Cross recessed flat head screw JIS1111		4	
2	YR10500900300	Exhaust pipe tightening SEHD-50-A-10	Rubber	1	
1	BA10500707010	Exhaust pipe SEHD-50-A-07	AC4D	1	

序号	代号	名称	材料	数量	备注
		标题 SEHD-150 干燥料桶组件	图号 SEHD-150-A-ALL	比例 1:11	数量 1
				材质	/
			表面要求		/
			物料号		/

制图	版号	标题	图号	比例	数量
设计	核准	SEHD-150	SEHD-150-A-ALL	1:11	1
校对		干燥料桶组件		材质	/
审核				表面要求	/
标记	更改前	更改后	更改人	日期	日期

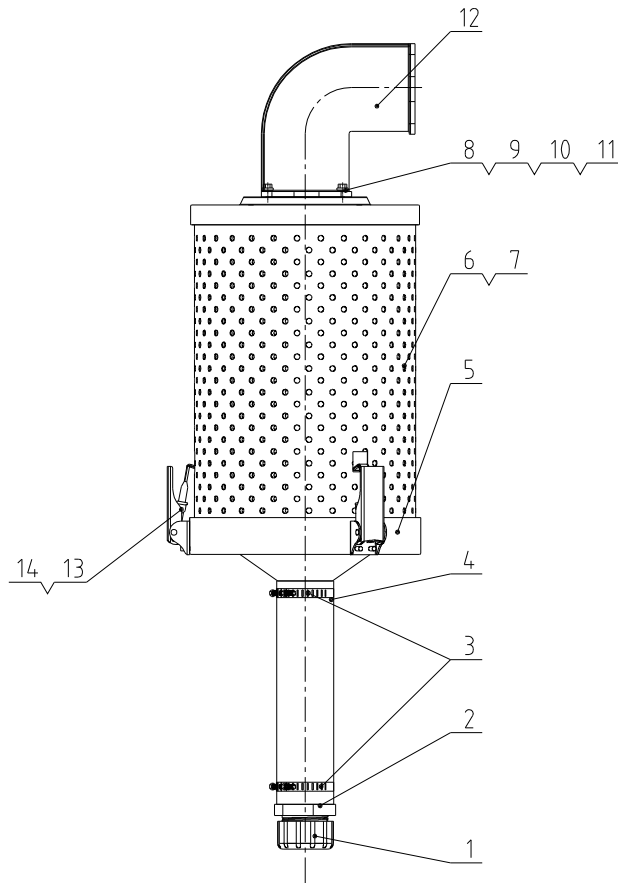
SHINI 信易电热机械股份有限公司
Shini Plastics Technologies, Inc.



Technical Requirement: Total heating power: 6.6 kW.

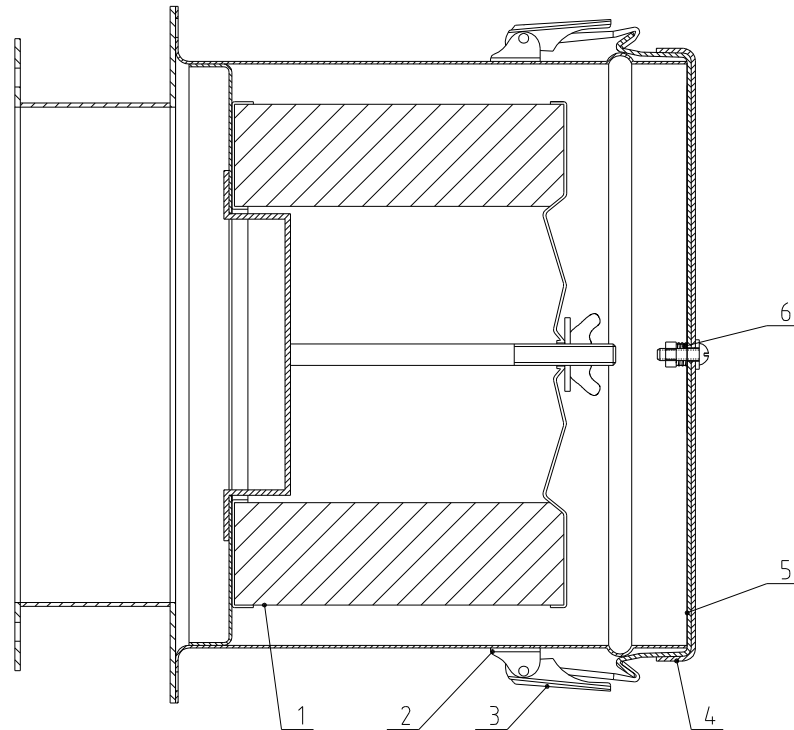
7	YR10161200000	Heating box silicone greasing (3000*24)	White silica gel	1	
6	SEHD-100-B-01	Heating box	Weldment	1	
5	YW63030600000	Cross recessed pan head screw Q17-023		2	
4	BE85018000150	Temp. protector 180 degrees Celsius	Assembly	1	
3	YW62051000100	Cross recessed flat head screw JIS1111		6	
2	BH70015000150	Electric heating tube SEHD-150-B-01	Assembly	1	
1	BL01100200020	Heating box cover SEHD-100-B-02	SPCC15	1	
序号	代号	名称	材料	数量	备注

					制图	版号	标题	图号	比例	1:4	数量	1
					设计	核准	SEHD-150 加热箱组件	SEHD-150-B-ALL		材质	/	
					校对		信易电热机械股份有限公司 Shini Plastics Technologies, Inc.	表面要求		/		
标记	更改前	更改后	更改人	日期	审核	日期				物料号	/	



14	YW64040700100	Non-metallic Insert Hexagon Lock Nut GB/T688.1 M4	6		
13	YW02003000400	Adjustable Spring Snap Clamp SM-50-A-35 (Rev.C)	3		
12	BA10500707010	Exhaust Pipe SBD-50-A-07 (Rev.0) (Sprayed)	1		
11	YR10500900300	Exhaust Pipe Gasket SBD-50-A-08 (Rev.0) Rubber	1		
10	YW66061300000	Plain Washer Grade A GB/T97.1 6	4		
9	YW65006000100	Standard Spring Washer GB/T93 6	4		
8	YW62051500000	Cross Boreless Truss Head Screw JIS1111 M5x16	4		
7	YR50181100000	Filter	1		
6	ADC-2-A-02	Filter Housing	1		
5	ADC-2-A-01	Bottom Cover	1		
4	YE66515800000	PVC Transparent Hose 2 inch	1		
3	YW02002500000	Stainless Steel Hose Clamp 2.5"	2		
2	YR40012500000	Plastic Connector 1.25"	1		
1	YR40000000100	Bottom Plug ADC-1-A-05 Rev.0	1		
序号	代号	名称	材料	数量	备注

					制图	版号	标题	ADC-2	图号	ADC-2-ALL	比例	1:6	数量	1
					设计	核准	排风空气滤清器					材质		
					校对		信易電熱機械股份有限公司 Shini Plastics Technologies, Inc.				表面要求			
标记	更改前	更改后	更改人	日期	审核	日期						物料号		

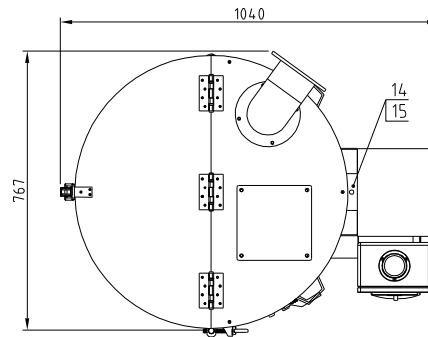
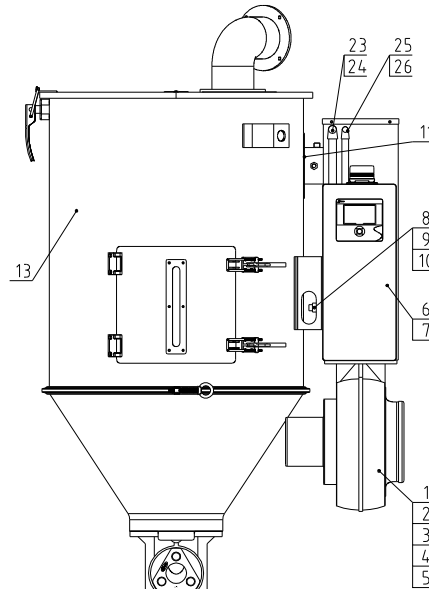
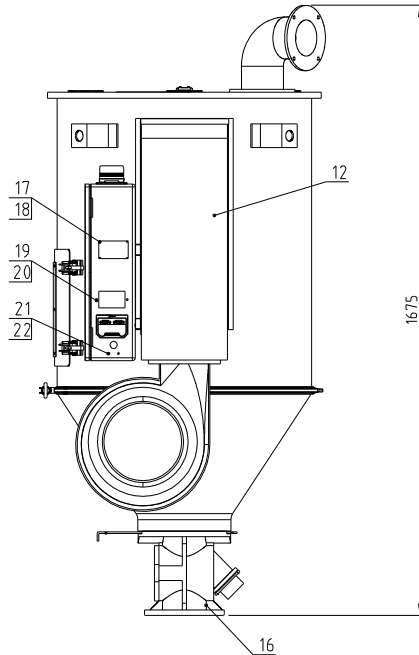


6	YW01126900000	Pan Cover Spring (Drawing No. YB-3-A-10)		1	
5	BL000004.00420	Blower Filter Tank Cover 4 inch-01 (MAR-4)		1	
4	BL000004.00320	Blower Filter Tank Pan Cover 4 inch-02 (MAR-4)		1	
3	YW02003000400	Adjustable Spring Snap Clasp SAL-6U-A-35		2	
2	YR40000600800	Spring Snap Plastic Pad SAL-6U (White)		2	
1	YR50708000100	Filter MS915025 SAL-706-A-20 (Inch) (Rubber Gasket)		1	

序号	代号	名称	材料	数量	备注
----	----	----	----	----	----

					制图	版号	标题	图号	比例	1:2.5	数量	1
					设计	核准	风机入口过滤器	AIF-100-ALL		材质	/	
					校对					表面要求	/	
标记	更改前	更改后	更改人	日期	审核	日期	信易電熱機械股份有限公司 Shini Plastics Technologies, Inc.		物料号	/		

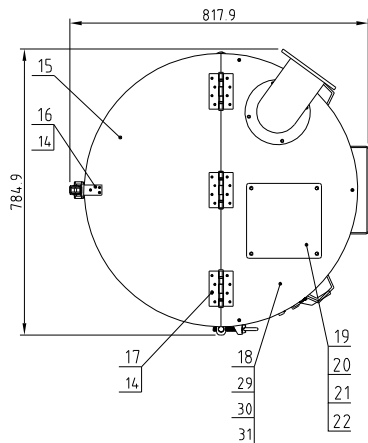
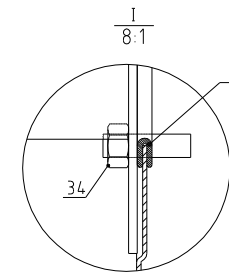
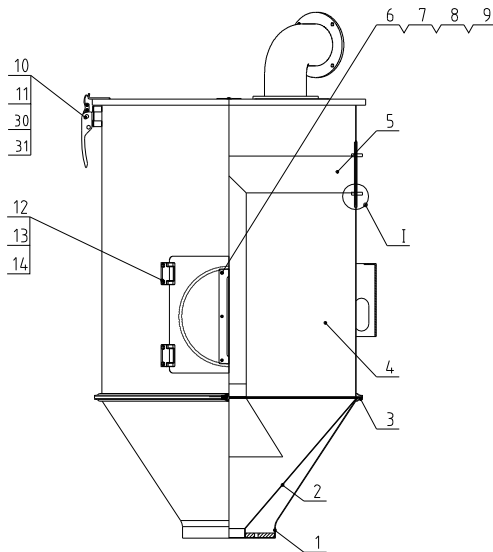
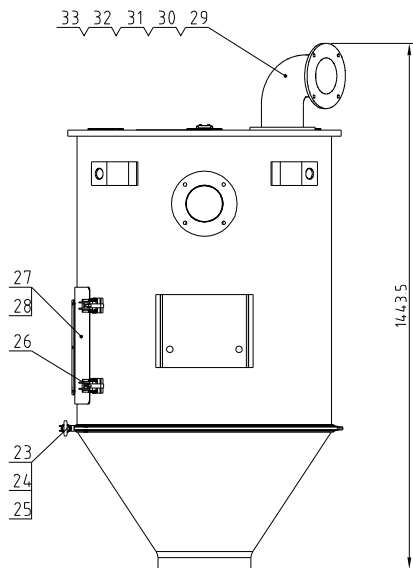
Drying blower power	Drying heater power	Hopper capacity	Ver.
0.35kW	8.4kW	200kg	Ver.C



26	YE66001300000	Nylon Flexible Conduit PAF-AD13.0D	PA6	0.4	
25	YE60161300000	High-Impact Flexible Conduit PAF-AD13.0D	PA66	1	
24	YE66018500000	Nylon Flexible Conduit PAF-AD18.5D	PA6	0.4	
23	YE60121800000	High-Impact Flexible Conduit PAF-AD18.5D	PA66	1	
22	YW67042000600	Cross-Recessed Flat Head Tapping Screw GB6091 M6x40		2	
21	YR40000100000	Triangle Cap S20-25-45-45 (Hex. H) (Hex. 20 and 25mm)		1	
20	YW67040600600	Cross-Recessed Flat Head Tapping Screw GB6091 M6x40		4	
19	BL01005009820	Cross-Recessed Hex Head Tapping Screw S20-25-45-45 (Hex. H)	SPCC10	1	
18	YW69020500000	Rivet GB/T827 2x5		4	
17	YP30804900700	Aluminum Angle (Equal) Group Standard 40x40mm	Aluminum	1	
16	BY10100000050	Magnetic Base MB-100	Assembly	1	
15	BW72201200610	Heat-Insulated Pipe S20-25-45 (Hex. H) 0.1M Length Size	Assembly	1	
14	YE90054001300	Flange S20-25-45 (Hex. H) S20-25-45 (Hex. H)	Assembly	1	
13	SEHD-200-A-ALL	Drying Hopper	Assembly	1	
12	SEHD-200-B-ALL	Heating Box	Assembly	1	
11	YW64000800100	Hexagonal Insert Hexagon Lock Nut GB/T991.1 M8		4	
10	YW65012000000	Standard Spring Washer GB/T93 12		2	
9	YW66024130000	Plain Washer Grade A GB/T93.1 12 (1.5x20x2.5)		2	
8	YW64012100000	Hexagon Nut GB/T6170 M12		2	
7	YW62061000000	Cross-Recessed Hex Head Screw JISH111 M6x10		4	
6	BL01500200121	Control Box Long Type S20-25-45-45 (Hex. H)	Assembly	1	
5	YR10020000600	Flange S20-25-45 (Hex. H) S20-25-45 (Hex. H)	White silica gel	1	
4	YW66081600000	Plain Washer Grade A GB/T93.1 8		4	
3	YW65008000100	Standard Spring Washer GB/T93 8		4	
2	YW60082000200	Hexagon Head Bolt GB/T5783 M6x20-8.8		4	
1	BM40535000150	Blower & Lock S20-25-45 (Hex. H) S20-25-45 (Hex. H)	Assembly	1	

制图	版号	标题	SEHD-200	图号	SEHD-200-ALL	比例	1:13	数量	1
设计	核准	名称	高效节能料斗干燥机					材质	/
校对								表面要求	/
标记	更改前	更改后	更改人	日期	审核	日期		物料号	/



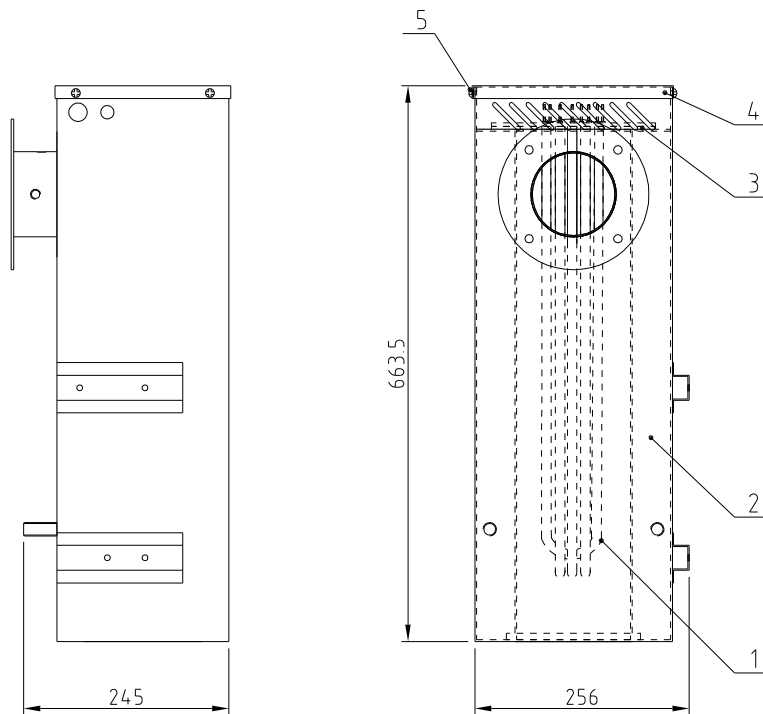


34	BL01020002220	Outer Hopper SEHD-200-A-01 (Rev.0)	Weldment	1	
33	BL01020006620	Inner Hopper SEHD-200-A-02	Weldment	1	
32	YR10129800100	Material: 100% Virgin Polypropylene	Transparent Silicone	2.62	
31	SEHD-200-A-03	Storage Tank Body	Assembly	1	
30	BL01200500120	Lower Liner Pipe SEHD-200-A-06 (Rev.0)	SUS201	1	
29	BW09000630040	Stainless Steel Hex Head Bolt M12x1.5	SPCC25	1	
28	YR40001200000	Acrylic Six-Hole SEHD-12-A-26	PC	1	
27	YR40000600000	Single Washer Gasket Six-Hole SEHD-12-A-25	Rubber	1	
26	YW64000500000	Hexallic Insert Hanger Lock Nut Q1700A.1.05		6	
25	YW00121000000	Handle SEHD-25-A-08 (Rev.A)	Assembly	1	
24	YW60061200000	Hexagon Head Bolt G1/25783 M12x12.9		2	
23	BH10000012510	Large Hinge	Assembly	2	
22	YW63050800000	Cross Hexagonal Pan Head Screw G1/2-600 M5x6		38	
21	YW61051000000	Hanger Gasket End Cap Screw G1/2-100 M5x10		4	
20	SEHD-200-A-07	Left Half Hopper Lid	SPCC15	1	
19	YW00251000000	Handle Hook SHD-12/1000	Q235	1	
18	YW06000400000	Stainless Steel Hinge 4 Inch (S-224-4000)	Assembly	3	
17	SEHD-200-A-08	Right Half Hopper Lid	SPCC15	1	
16	BW09202000000	Square Plate SEHD-100-A-09 (Rev.0)	SPCC10	1	
15	YW60082500100	Hexagon Head Bolt G1/25783 M12x12.9		4	
14	YW66081600000	Plain Washer Grade A G1/2571.1 (S-44104.0)		4	
13	YW65008000100	Standard Spring Washer G1/2573.8		4	
12	BL01200103520	Hopper Clamp SEHD-200-A-10		1	
11	YW60000800100	Flange Nut M8 SEHD-200-A-10-04 (Rev.A)		1	
10	YW09088000100	Positioning Pin M8x10 SEHD-200-A-10-04 (Rev.A)		1	
9	YW09043100100	Long Key Hexallic Hex Lock G1/2 Self-Locking Hexallic	Assembly	2	
8	SEHD-200-A-06	Cleaning Door		1	
7	YL01005000900	Cleaning Liner Gasket SEHD-200-A-06 (Rev.0) White Silicone	White silica gel	1	
6	BA10020000210	Aluminum Pipe SEHD-200-A-06 (Rev.0) (S-200)	AC4D	1	
5	YR10204000000	Aluminum Pipe Gasket SEHD-200-A-15 (Rev.0) Rubber	Rubber	1	
4	YW60062000100	Hexagon Head Bolt G1/25781 M12x12.9		7	
3	YW65006000100	Standard Spring Washer G1/2573.6		9	
2	YW66061300000	Plain Washer Grade A G1/2571.1.6		9	
1	YW64000800100	Hexallic Insert Hanger Lock Nut Q1700A.1.05		4	

序号	代号	名称	材料	数量	备注
	SEHD-200	干料桶	比例 1:13	数量 1	
			图号 SEHD-200-A-ALL	材质 /	
			表面要求		
			物料号	/	

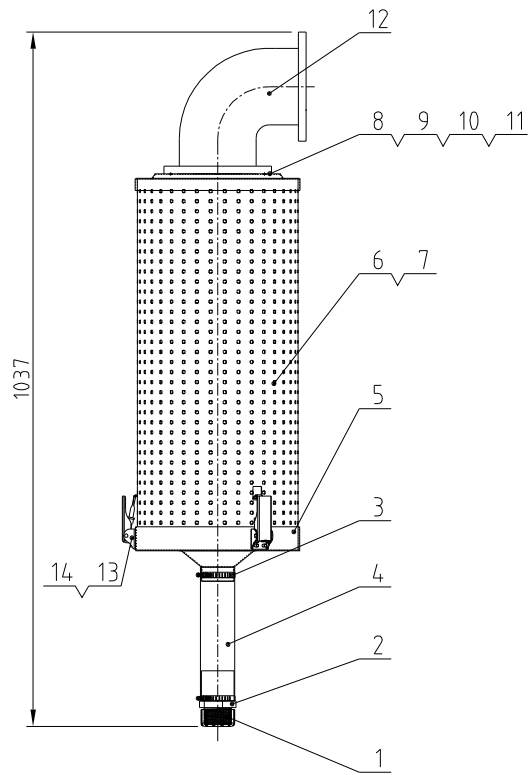
制图	版号	标题	图号
设计	核准	SEHD-200	SEHD-200-A-ALL
校对	核准	干料桶	
审核	核准		
标记	更改前	更改后	更改人
	日期	日期	日期





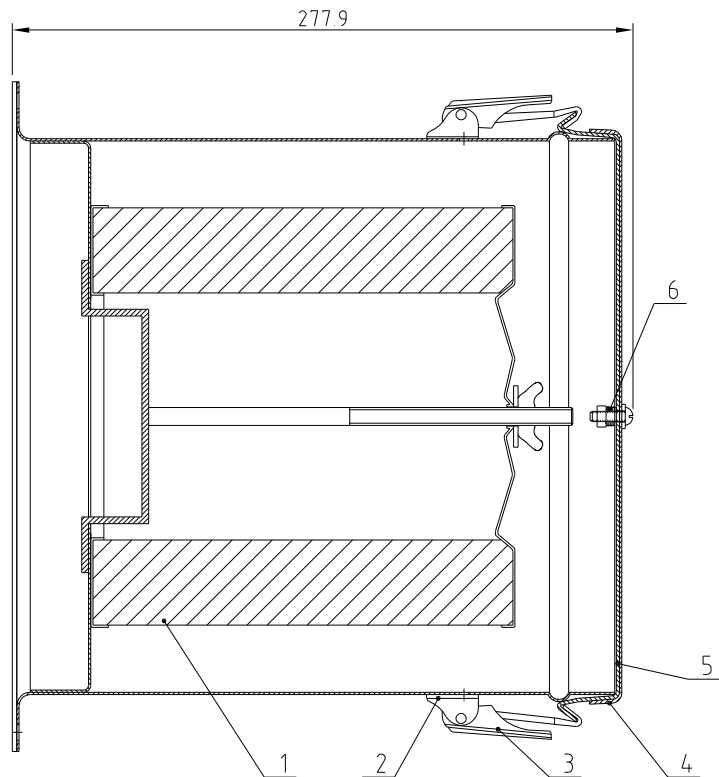
5	YW63050800000	Cross Recessed Pan Head Screw GR7-818 M5x8		8	
4	SEHD-200-B-03	Heating Box Cover	SPCC15	1	
3	YR10020000600	Blower Gasket SEHD-200-A-13 White Silicone		1	
2	SEHD-200-B-01	Heating Box Body	Assembly	1	
1	BH70020001350	Heating Pipe SEHD-200-B-02 8.4X17/3Φ4007	Assembly	1	
序号	代号	名称	材料	数量	备注

					制图	版号	标题	SEHD-200	图号	SEHD-200-B-ALL	比例	1:8	数量	1
					设计	核准	加热箱					材质		
					校对			信易電熱機械股份有限公司	Shini Plastics Technologies, Inc.	表面要求				
标记	更改前	更改后	更改人	日期	审核	日期				物料号	/			



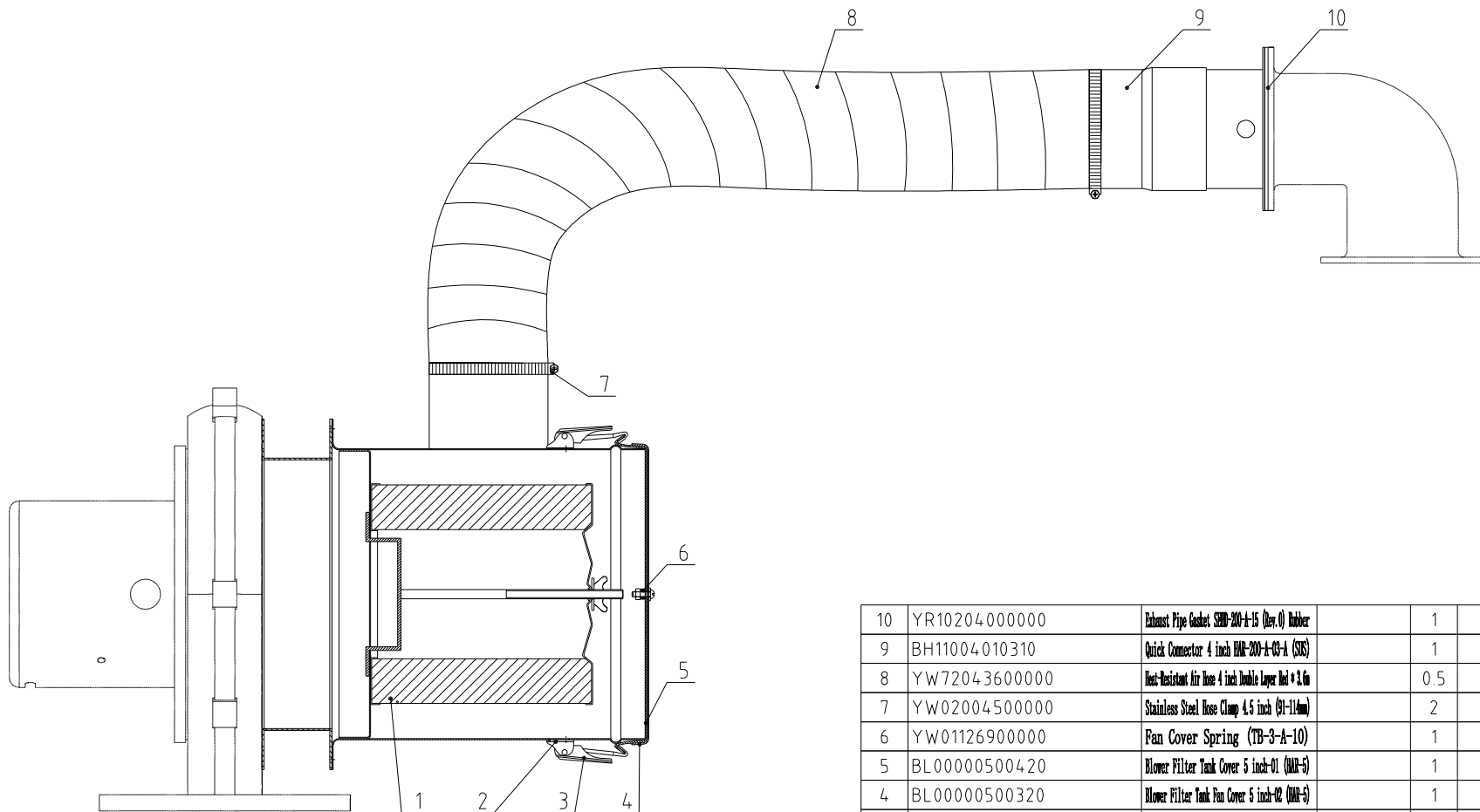
14	YW64040700100	Non-metallic Insert Hexagon Lock Nut GB/T689.1 M4		6	
13	YW02003000400	Adjustable Spring Snap Clamp SM-60-A-95 (Rev.C)		3	
12	BA10020000210	Exhaust Pipe SHD-200-A-14 (20W/100) (Rev.0) (Spray)	ZL101	1	
11	YR10204000000	Exhaust Pipe Gasket SHD-200/400	Weldment	1	
10	YW66061300000	Plain Washer Grade A GB/T97.1 6		4	
9	YW65006000100	Standard Spring Washer GB/T93 6		4	
8	YW60062000100	Hexagon Head Bolt GB/T5781 M6x20-4.8		4	
7	YR50241400100	Filter ADC Gasket Rubber (SD-2000+AL-11) Rev.0	Assembly	1	
6	ADC-3-A-02	Filter Housing	Weldment	1	
5	ADC-3-A-01	Bottom Cover	Weldment	1	
4	YE66515800000	PVC Transparent Hose 2 inch	PVC	1	L=200mm
3	YW02002500000	Stainless Steel Hose Clamp 2.5"	SUS201	2	
2	YR40012500000	Plastic Connector 1.25"	Assembly	1	
1	YR40000000100	Bottom Plug ADC-1-A-05 Rev.0	HCF	1	
序号	代号	名称	材料	数量	备注

					制图	版号	标题	ADC-3	图号	ADC-3-ALL	比例	1:10	数量	1
					设计	核准	排风空气滤清器					材质	/	
					校对		SHINI 信易電熱機械股份有限公司 Shini Plastics Technologies, Inc.				表面要求			
标记	更改前	更改后	更改人	日期	审核	日期		物料号	/					



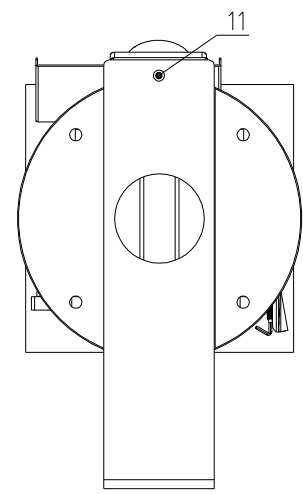
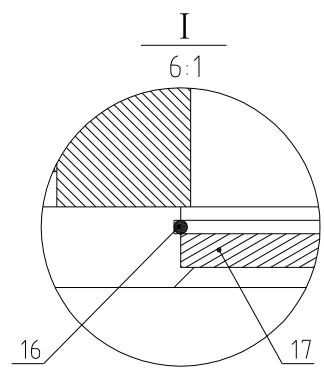
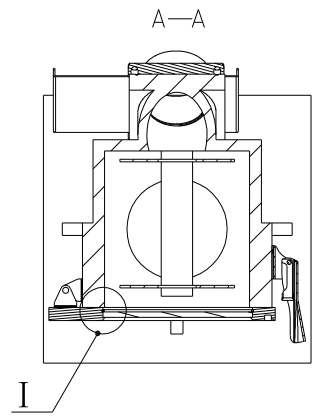
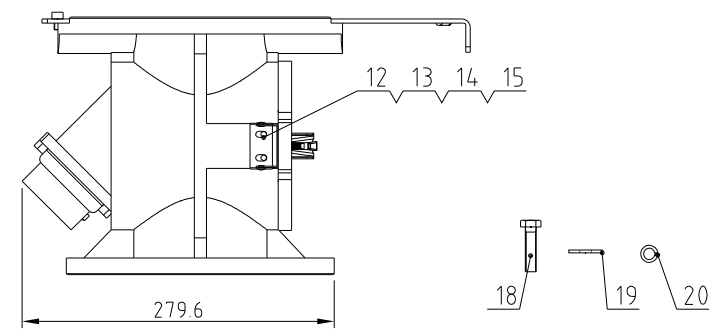
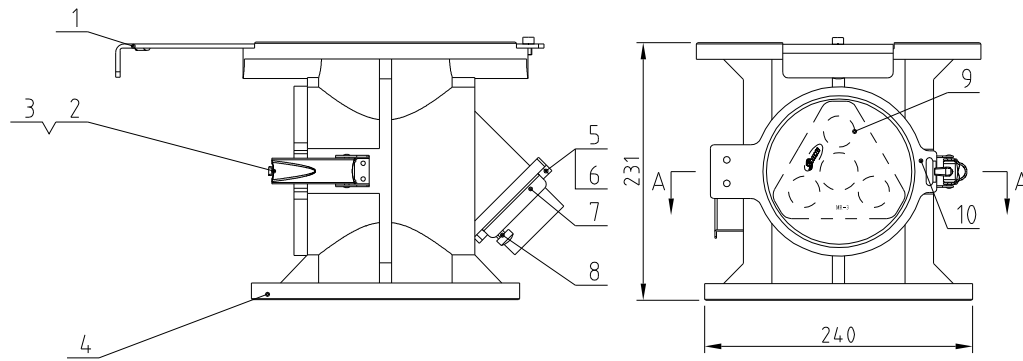
6	YW01126900000	Fan Cover Spring (TB-3-A-10)		1	
5	BL00000500420	Blower Filter Tank Cover 5 inch-01 (MAR-5)		1	
4	BL00000500320	Blower Filter Tank Pen Cover 5 inch-02 (MAR-5)		1	
3	YW02003000400	Adjustable Spring Snap Clasp SAL-6U-A-35		2	
2	YR40000600800	Spring Snap Plastic Pad SAL-6U (White)		2	
1	YR50181900000	Filter HAM Outer 188/Inner 114/38 * Height 191		1	
序号	代号	名称	材料	数量	备注

					制图	版号	标题	AIF-200	图号	AIF-200-ALL	比例	1:3	数量	
					设计	核准	风机入口过滤器					材质		
					校对		SHINI 信易電熱機械股份有限公司 Shini Plastics Technologies, Inc.				表面要求			
标记	更改前	更改后	更改人	日期	审核	日期		物料号	/					



10	YR10204000000	Exhaust Pipe Gasket SHD-200-A-15 (Dev. 0) Rubber		1	
9	BH11004010310	Quick Connector 4 inch HAR-200-A-03-A (SUS)		1	
8	YW72043600000	Heat-Resistant Air Hose 4 inch Double Layer Red * 3.6m		0.5	
7	YW02004500000	Stainless Steel Hose Clamp 4.5 inch (91-114mm)		2	
6	YW01126900000	Fan Cover Spring (TB-3-A-10)		1	
5	BL00000500420	Blower Filter Tank Cover 5 inch-01 (HAR-5)		1	
4	BL00000500320	Blower Filter Tank Fan Cover 5 inch-02 (HAR-5)		1	
3	YW02003000400	Adjustable Spring Snap Clasp SAL-6U-A-35		2	
2	YR40000600800	Spring Snap Plastic Pad SAL-6U (White)		2	
1	YR50181900000	Filter HAR Outer 180/Inner 114/88 * Height 191		1	
序号	代号	名称	材料	数量	备注

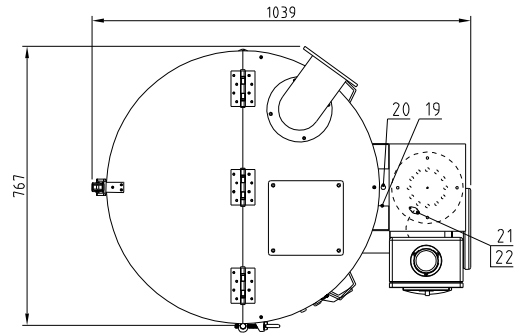
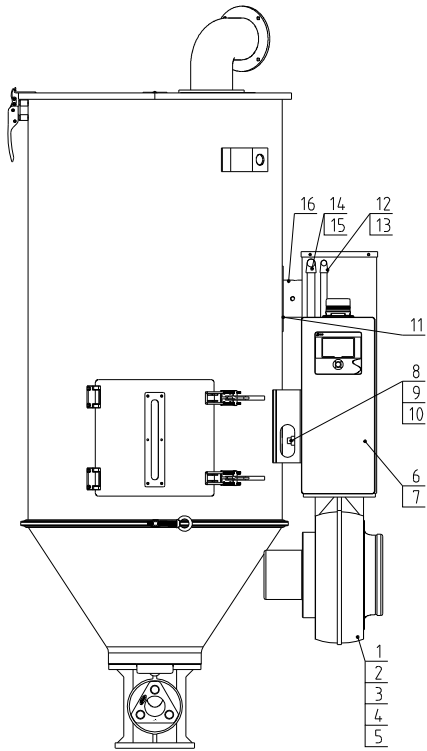
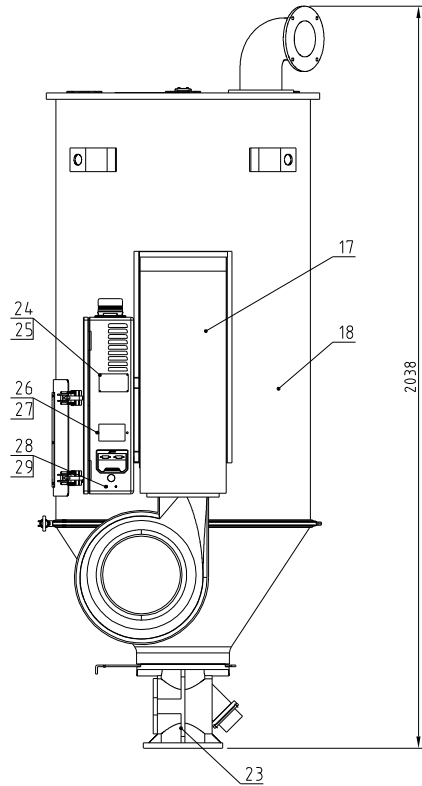
					制图	版号	标题	图号	比例	1:5	数量	1
					设计	核准	热风回收器	HAR-200-ALL		材质		
					校对		信易电热机械股份有限公司 Shini Plastics Technologies, Inc.	表面要求				
标记	更改前	更改后	更改人	日期	审核	日期				物料号		/



20	YW65010000000	Standard Spring Washer GB/T93 10		4	
19	YW66102500000	Plain Washer 10x25x1.5		4	
18	YW60104000100	Hexagon Head Bolt GB/T5783 M10x40-8.8		4	
17	YW70134500000	Split Washer MMS (12x6x4) M8-10x4 (Rev.0) Material: PC		1	
16	YW01010000000	Magnetic Base Spring MB-100-A-03 (Rev.0)		1	
15	YW64000500000	Hexagon Nut M5 Self-Locking		2	
14	YW62052000000	Cross Recessed Truss Head Screw JIS1111 M6x20		2	
13	YW67050800000	Cross Recessed Pan Head Tapping Screw GB6560 M6x6		2	
12	YW09050200000	Magnetic Base Hinge SCD-A-12 Rev.0		1	
11	YW61061001800	Hexagon Socket Head Cap Screw GB/T 16180-12-70 (SUS)		1	
10	BA10010000210	Magnetic Base Frame MB-100-A-02 Rev.0		1	
9	BY10310000050	Hopper Magnet MR-3 (100/200KG)		1	
8	YW69616100000	Thumb Screw M6Length 16Head 16		1	
7	YW09106000000	Small Shut-off Plate SSB-100/200 SSB-200-1-16 Rev.0		1	
6	YW67051500600	Cross Recessed Pan Head Tapping Screw GB6560 M4x5		4	
5	YA10010000230	Discharge Opening SSB-200-A-17 (Rev.0)		1	
4	BA20010000310	Magnet Base Main Body MB-100-A-01 Rev.0		1	
3	YW67040600600	Cross Recessed Pan Head Tapping Screw GB6560 M6x6		2	
2	YW02003000400	Adjustable Spring Snap Clasp SM-01-A-36 (Rev.C)		1	
1	YW09102000000	Large Shut-off Plate MB-200-A-02 (Rev.0)		1	
序号	代号	名称	材料	数量	备注

					制图	版号	标题	图号	比例	1:6	数量	1
					设计	核准	磁力底座	MB-100-ALL		表面要求	/	
					校对		信易電熱機械股份有限公司 Shini Plastics Technologies, Inc.	物料号		/		
标记	更改前	更改后	更改人	日期	审核	日期						

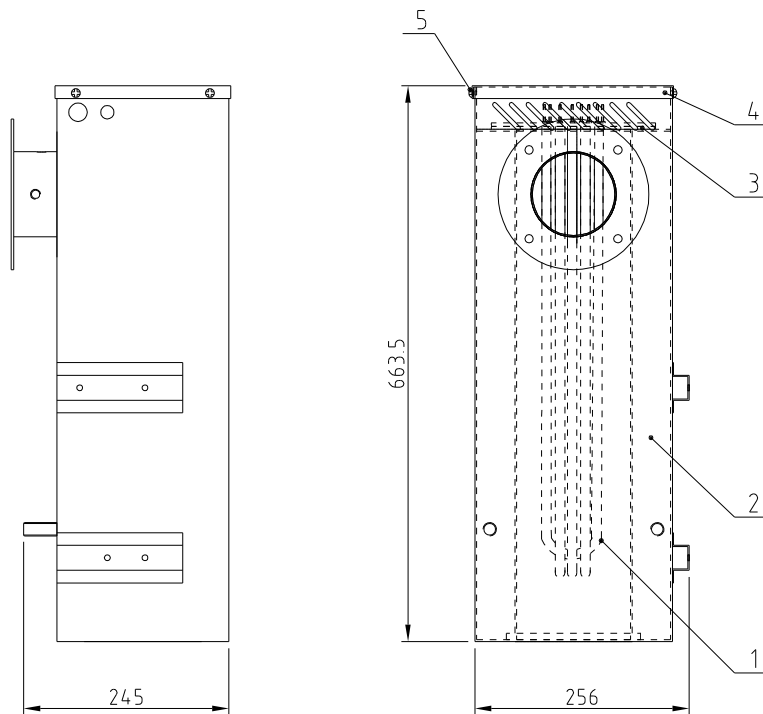
Drying blower power	Drying heater power	Hopper capacity	Ver.
0.35kW	9.6kW	300kg	Ver.C



29	YW67042000600	Cross Recessed Pan Head Tapping Screw GB659 M6x6		2	
28	YR40002600000	Triangle Clamp SBR-200-100-11 (Din 201-100) (Din.0)		1	
27	YW67040600600	Cross Recessed Pan Head Tapping Screw GB659 M6x6		4	
26	BL01005009820	Circular Washer Headed Plate SBR-15-41-6 (Din.0)	SPCC10	1	
25	YW69020500000	Rivet GB/T827 2x5		4	
24	YP30804900700	Clamping Wrenches (Steel) Group Standard 04-20mm		1	
23	BY10100000050	Magnetic Base MB-100	Assembly	1	
22	BE85018000150	Head Washer M6 (GB/T10300.1) (Din.0)	Assembly	1	
21	YW63030600000	Cross Recessed Pan Head Screw GB/T422 M6x6		2	
20	YW80010200100	Plug 1/4"		1	
19	YE90054001300	Hexanagel SBRM-50 (SBR-100+13) (Din.0)	Assembly	1	
18	SEHD-300-A-ALL	Drying Hopper	Assembly	1	
17	SEHD-300-B-ALL	Heating Box	Assembly	1	
16	BW72201200610	Head Washer Type SBR-200+12 (Din.0) 10 1/2 Length Size	Assembly	1	
15	YE66018500000	Nylon Flexible Coupler P16-A018.0B	PA66	0.4	
14	YE67013500700	High-Grade Flexible Coupler P16-A013.0B	PA66	1	
13	YE66001300000	Nylon Flexible Coupler P16-A013.0B	PA66	0.4	
12	YE60161300000	High-Grade Flexible Coupler P16-A016.0B	PA66	1	
11	YW60082010000	Hexagon Nut M6 (Self-Locking) (SUS301)	SUS202	4	
10	YW65012000000	Standard Spring Washer GB/T93 12		2	
9	YW66024130000	Plain Washer Grade A GB/T93.1 12 (13.5x24x3)		2	
8	YW64012100000	Hexagon Nut GB/T6170 M12		2	
7	YW63061000000	Cross Recessed Pan Head Screw GB/T422 M10x10		4	
6	BL01500200121	Control Box Long Type SBR-200+12 (Din.0)	Assembly	1	
5	YR10020000600	Header Coupler SBR-200+19 (Din.0) White silica gel		1	
4	YW66081600000	Plain Washer Grade A GB/T93.1 8		4	
3	YW65008000100	Standard Spring Washer GB/T93 8		4	
2	YW60082500100	Hexagon Head Bolt GB/T5783 M12x12.9		4	
1	BM40535000150	Blower & Jack SBR 3400/1000/300 (Din.0)	Assembly	1	

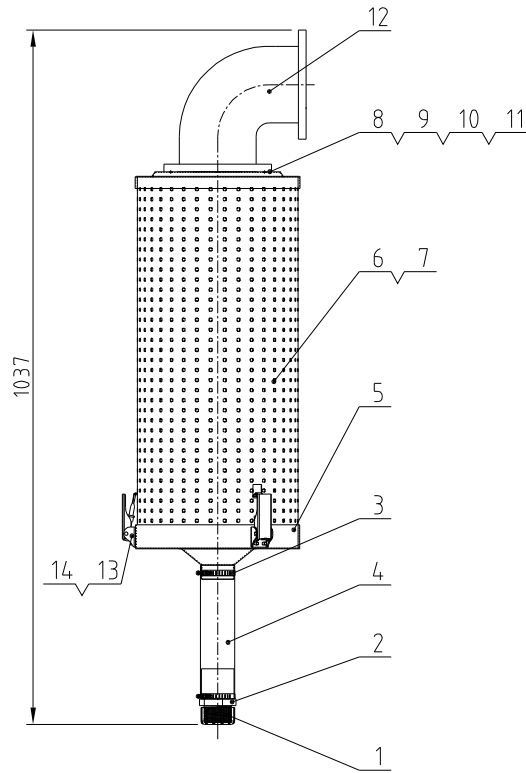
制图	版号	标题	SEHD-300	图号	SEHD-300-ALL	比例	1:13	数量		备注
设计	核准	名称	高效节能料斗干燥机							
校对										
标记	更改前	更改后	更改人	日期	审核	日期				
							表面要求		/	
							物料号		/	





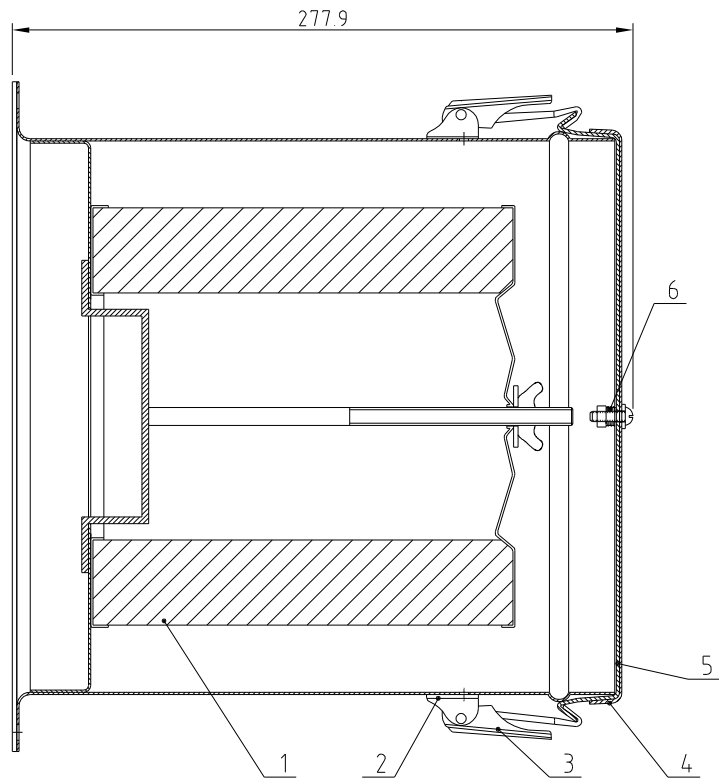
5	YW63050800000	Cross Recessed Pan Head Screw GR7-818 M5x8		8	
4	SEHD-200-B-03	Heating Box Cover	SPCC15	1	
3	YR10020000600	Blower Gasket SEHD-200-A-13 White Silicone		1	
2	SEHD-200-B-01	Heating Box Body	Assembly	1	
1	BH70030000650	Heating Pipe SEHD-300-B-01 9.6KW 3Φ400V	Assembly	1	
序号	代号	名称	材料	数量	备注

					制图	版号	标题	SEHD-300	图号	SEHD-300-B-ALL	比例	1:8	数量	1
					设计	核准	加热箱					材质		
					校对			信易電熱機械股份有限公司	Shini Plastics Technologies, Inc.	表面要求				
标记	更改前	更改后	更改人	日期	审核	日期					物料号	/		



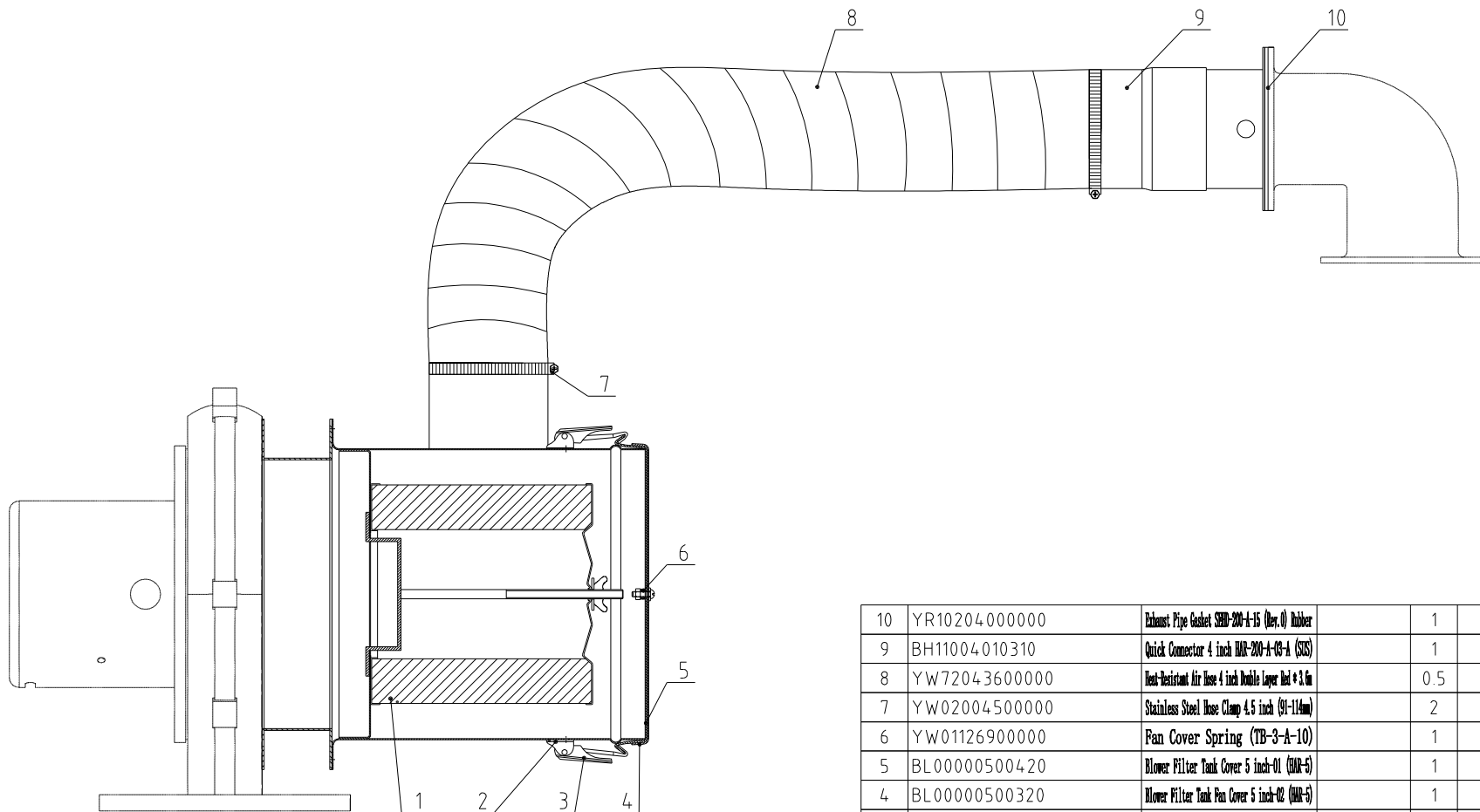
14	YW64040700100	Non-metallic Insert Hexagon Lock Nut GB/T6891.1 M4		6	
13	YW02003000400	Adjustable Spring Clamp SM-60-A-95 (Rev.C)		3	
12	BA10020000210	Exhaust Pipe STD-200-A-14 (20W/100) (Rev.0) (Spray)	ZL101	1	
11	YR10204000000	Exhaust Pipe Gasket STD-200/400	Rubber	1	
10	YW66061300000	Plain Washer Grade A GB/T97.1 6		4	
9	YW65006000100	Standard Spring Washer GB/T93 6		4	
8	YW60062000100	Hexagon Head Bolt GB/T5781 M6x20-4.8		4	
7	YR50241400100	Filter ADC Gasket Rubber (SD-200H+HL-1) Rev.0	Assembly	1	
6	ADC-3-A-02	Filter Housing	Weldment	1	
5	ADC-3-A-01	Bottom Cover	Weldment	1	
4	YE66515800000	PVC Transparent Hose 2 inch	PVC	1	L=200mm
3	YW02002500000	Stainless Steel Hose Clamp 2.5"	SUS201	2	
2	YR40012500000	Plastic Connector 1.25"	Assembly	1	
1	YR40000000100	Bottom Plug ADC-1-A-05 Rev.0	HCF	1	
序号	代号	名称	材料	数量	备注

					制图	版号	标题	ADC-3	图号	ADC-3-ALL	比例	1:10	数量	1
					设计	核准	排风空气滤清器					材质	/	
					校对		SHINI 信易電熱機械股份有限公司 Shini Plastics Technologies, Inc.				表面要求			
标记	更改前	更改后	更改人	日期	审核	日期						物料号	/	



6	YW01126900000	Fan Cover Spring (TB-3-A-10)		1	
5	BL00000500420	Blower Filter Tank Cover 5 inch-01 (MAR-5)		1	
4	BL00000500320	Blower Filter Tank Pen Cover 5 inch-02 (MAR-5)		1	
3	YW02003000400	Adjustable Spring Snap Clasp SAL-6U-A-35		2	
2	YR40000600800	Spring Snap Plastic Pad SAL-6U (White)		2	
1	YR50181900000	Filter HAM Outer 188/Inner 114/38 * Height 191		1	
序号	代号	名称	材料	数量	备注

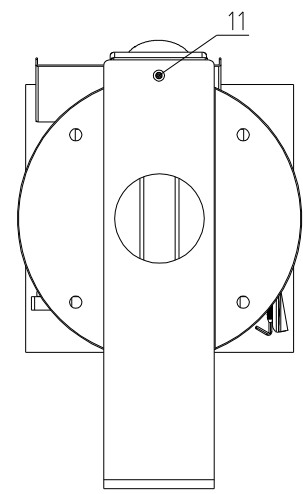
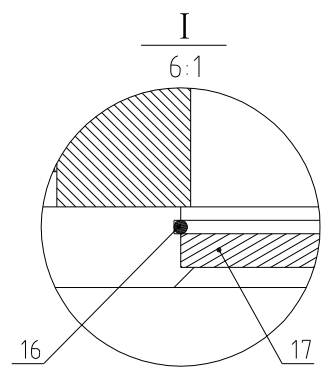
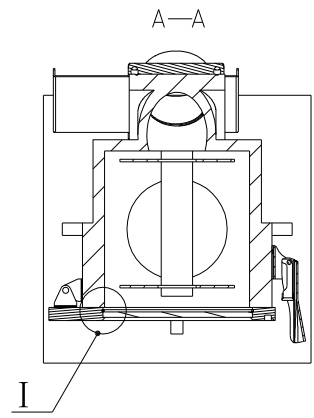
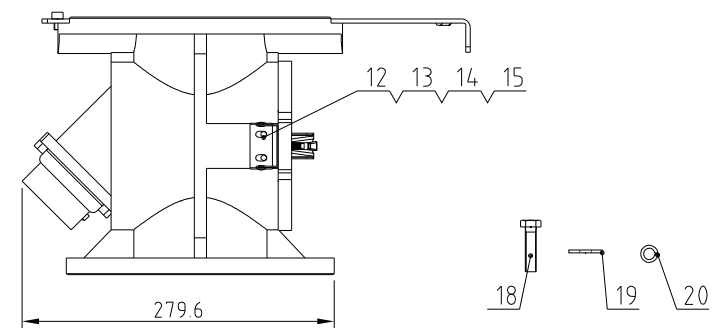
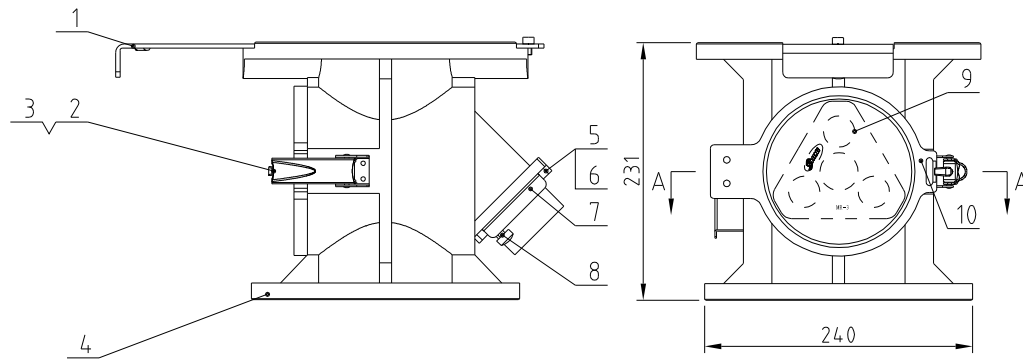
					制图	版号	标题	AIF-200	图号	AIF-200-ALL	比例	1:3	数量	
					设计	核准	风机入口过滤器					材质		
					校对		SHINI 信易電熱機械股份有限公司 Shini Plastics Technologies, Inc.				表面要求			
标记	更改前	更改后	更改人	日期	审核	日期		物料号	/					



10	YR10204000000	Exhaust Pipe Gasket SHD-200-A-15 (Rev. 0) Rubber	1	
9	BH11004010310	Quick Connector 4 inch HAR-200-A-03-A (SS)	1	
8	YW72043600000	Heat-Resistant Air Hose 4 inch Double Layer Mat * 3.6m	0.5	
7	YW02004500000	Stainless Steel Hose Clamp 4.5 inch (91-114mm)	2	
6	YW01126900000	Fan Cover Spring (TB-3-A-10)	1	
5	BL00000500420	Blower Filter Tank Cover 5 inch-01 (HAR-5)	1	
4	BL00000500320	Blower Filter Tank Fan Cover 5 inch-02 (HAR-5)	1	
3	YW02003000400	Adjustable Spring Snap Clasp SAL-50-A-35	2	
2	YR40000600800	Spring Snap Plastic Pad SAL-50 (White)	2	
1	YR50181900000	Filter HAR Outer 188/Inner 114/88 * Height 191	1	

序号	代号	名称	材料	数量	备注
----	----	----	----	----	----

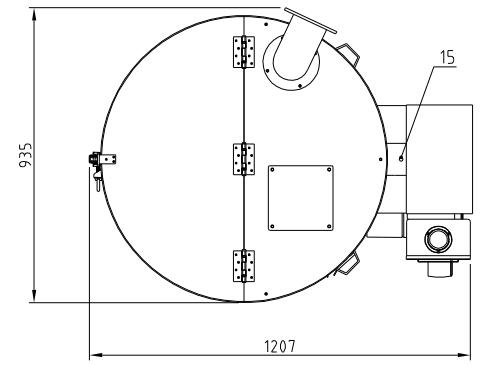
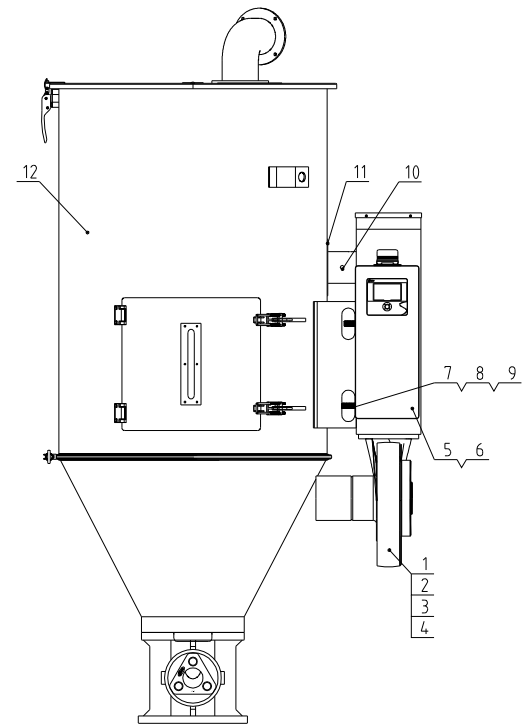
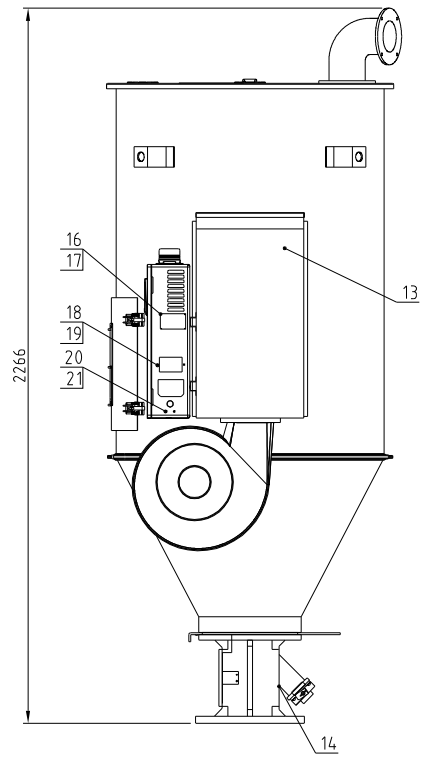
					制图	版号	标题	HAR-200	图号	HAR-200-ALL	比例	1:5	数量	1
					设计	核准	热风回收器					材质		
					校对		信易電熱機械股份有限公司 Shini Plastics Technologies, Inc.				表面要求			
标记	更改前	更改后	更改人	日期	审核	日期		物料号	/					



20	YW65010000000	Standard Spring Washer GB/T93 10		4	
19	YW66102500000	Plain Washer 10x25x1.5		4	
18	YW60104000100	Hexagon Head Bolt GB/T5783 M10x40-8.8		4	
17	YW70134500000	Split Pin M6 (12*6mm) M6-1*1*1*1 (Hex.) Material: PC		1	
16	YW01010000000	Magnetic Base Spring MB-100-A-03 (Rev.0)		1	
15	YW64000500000	Hexagon Nut M6 Self-Locking		2	
14	YW62052000000	Cross Recessed Truss Head Screw JIS1111 M6x20		2	
13	YW67050800000	Cross Recessed Pan Head Tapping Screw GB6560 M6*6		2	
12	YW09050200000	Magnetic Base Hinge SCD-A-12 Rev.0		1	
11	YW61061001800	Hexagon Socket Head Cap Screw GB/T 1.6x10-12-70 (SUS)		1	
10	BA10010000210	Magnetic Base Frame MB-100-A-02 Rev.0		1	
9	BY10310000050	Hopper Magnet MR-3 (100/200KG)		1	
8	YW69616100000	Thumb Screw M6Length 16Head 16		1	
7	YW09106000000	Small Shut-off Plate S2D-100/S2D-200-1-16 Rev.0		1	
6	YW67051500600	Cross Recessed Pan Head Tapping Screw GB6560 M4*5		4	
5	YA10010000230	Discharge Opening S2D-200-A-17 (Rev.0)		1	
4	BA20010000310	Magnet Base Main Body MB-100-A-01 Rev.0		1	
3	YW67040600600	Cross Recessed Pan Head Tapping Screw GB6560 M6*6		2	
2	YW02003000400	Adjustable Spring Snap Clasp SM-01-A-36 (Rev.C)		1	
1	YW09102000000	Large Shut-off Plate MB-200-A-02 (Rev.0)		1	
序号	代号	名称	材料	数量	备注

					制图	版号	标题	图号	比例	1:6	数量	1
					设计	核准	磁力底座	MB-100-ALL		材质	/	
					校对		信易电热机械股份有限公司 Shini Plastics Technologies, Inc.	表面要求		/		
标记	更改前	更改后	更改人	日期	审核	日期				物料号	/	

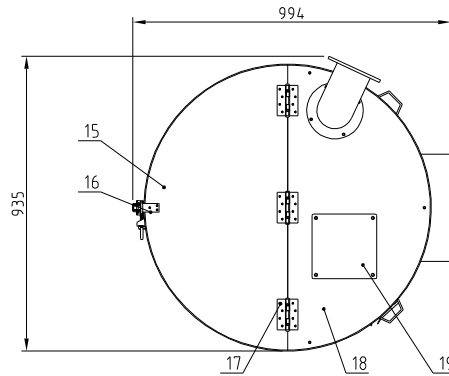
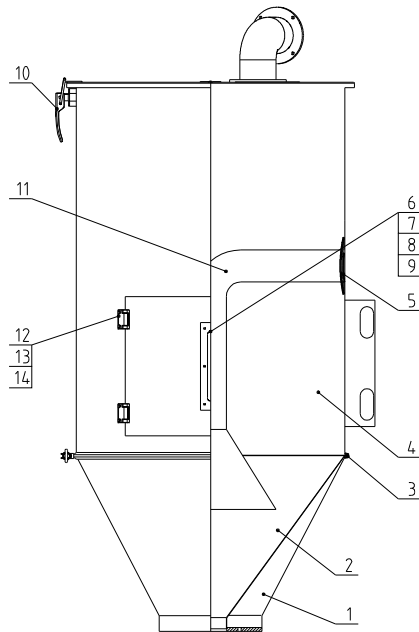
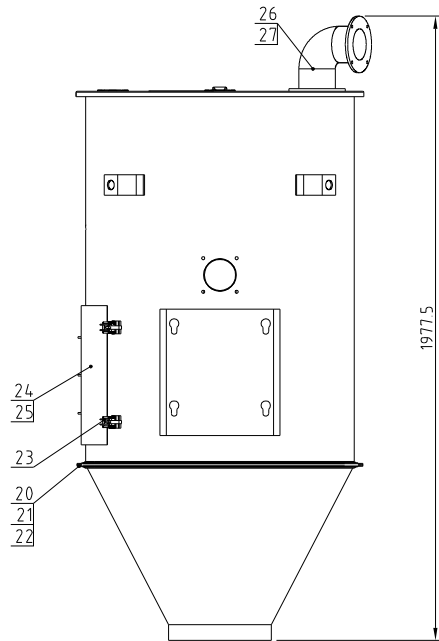
Drying blower power	Drying heater power	Hopper capacity	Ver.
0.55kW	18kW	400kg	Ver.C



21	YW67042000600	Cross recessed pan head locking screw		2	
20	YR40002600000	Triangular clamp S200-200-φ60		1	
19	YW67040600600	Cross recessed pan head locking screw		5	
18	BL01005009820	Circuit breaker fixing plate S20-12-4L	SPCC1.0	1	
17	YW69020500000	Rivet GB/T 827 2x5		4	
16	YP30804900700	Aluminum plate incomplete group general		1	
15	YE90054001300	Thermocouple 5-40L-MS-1.5M	Assembly	1	
14	BY10400000050	Magnetic Base Assembly MB-400	Assembly	1	
13	SEHD-400-B-ALL	Heating box	Assembly	1	
12	SEHD-400-A-ALL	Drying barrel	Assembly	1	
11	YW60082010000	Hexagonal nut M6 (anti-loose)		4	
10	YW80010200100	Plug 1/4		1	
9	YW65012000000	Standard spring washer GB/793 12		4	
8	YW66122400000	Flat Washer Grade A GB/797.1 12		4	
7	YW64012100000	Hexagonal nut GB/76170 M12		4	
6	YW62061000000	Cross recessed pan head screw GB/T-618		4	
5	BL01500200121	Control box long box S200-500-A-28		1	
4	YW66081600000	Flat Washer Grade A (R.4#16#1.6)		4	
3	YW65008000100	Standard spring washer GB/793 8		4	
2	YW61083000000	Hexagon head bolt GB/75702 M6*20-8.8		4	
1	BM30055000150	Blower S200200/400PS/10002 T1-55+1L	Assembly	1	

					制图	版号
					设计	核准
					校对	
标记	更改前	更改后	更改人	日期	审核	日期

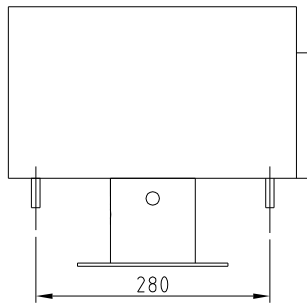
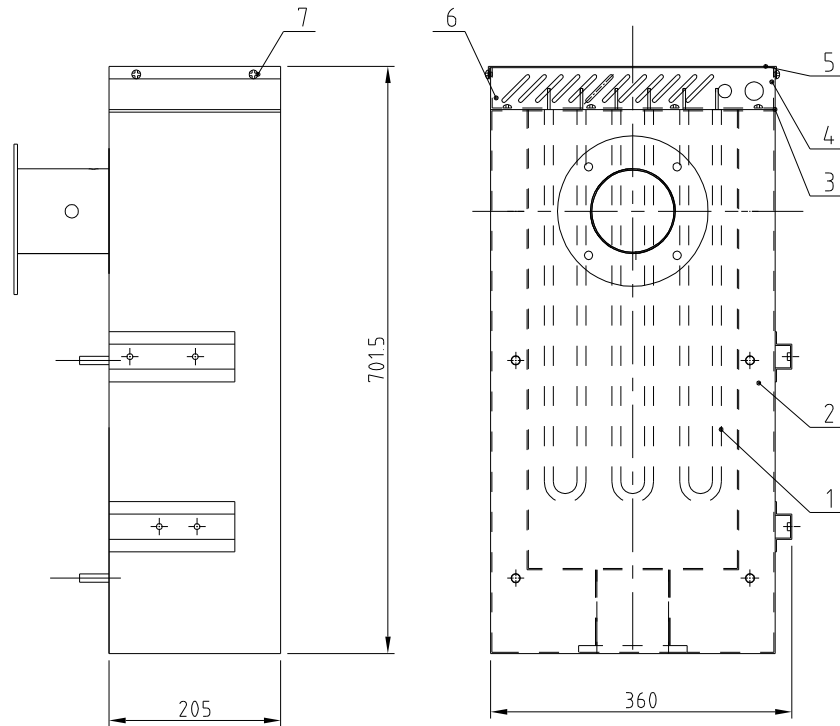
标题	SEHD-400	图号	SEHD-400-ALL	比例	1:15	数量	1
	高效节能料斗干燥机					材质	/
 信易电热机械股份有限公司 Shini Plastics Technologies, Inc.				表面要求	/		
				物料号	/		



27	YW60061500100	Hexagon Head Bolt Q235B M16*12.9		4	
26	BA10020000210	Exhaust Pipe	AC4D	1	
25	SEHD-400-A-09	Cleaning Door Gasket	White silica gel	1	
24	SEHD-400-A-07	Cleaning Door	Assembly	1	
23	YW09043100100	Handle (Square for Hook of Self-Locking Hopper)	Assembly	2	
22	YW60000800100	Handle Nut M8 SEHD-400-1-10/14 (Hex. A)		1	
21	YW09088000100	Handle Nut (Square for Hook of Self-Locking Hopper)		1	
20	SEHD-400-A-10	Hopper Clamp	Assembly	1	
19	BW09202000000	Square Plate	SPCC10	1	
18	SEHD-400-A-12	Right Half Hopper Lid	SPCC2.5	1	
17	YW06000400000	Stainless Steel Hinge 4 inch (SP-224-40-500)	Assembly	3	
16	YW00251000000	Handle Hook SHD-12/1000	Q235	1	
15	SEHD-400-A-11	Left Half Hopper Lid	SPCC2.5	1	
14	YW61051000000	Hopper Gasket Head Cap Screw Q177A1 M16*12.9		4	
13	YW63050800000	Cross Hexagonal Pan Head Screw Q177A1 M8*10		37	
12	SEHD-400-A-08	Large Hinge	SUS304	2	
11	SEHD-400-A-04	Lower Blow Pipe	SUS201	1	
10	YW00121000000	Handle SHD-12/1000	Assembly	1	
9	YW64000500000	Hex-Head Locking Hex Head Bolt Q177A1 M6		6	
8	YR40000600000	Right Window Gasket Six-Hole SHD-12-1-25	Rubber	1	
7	YR40001200000	Acrylic Six-Hole SHD-12-1-25	PC	1	
6	BW09000630040	Right Window Head Plate Six-Hole Electroplated	SPCC2.5	1	
5	YR10129800100	Tank Gasket SEHD-25-ALL-02	Transparent Silicone	0.32	
4	SEHD-400-A-03	Storage Tank Body	Assembly	1	
3	YR10129800100	Tank Gasket SEHD-25-ALL-02	Transparent Silicone	3	
2	SEHD-400-A-02	Inner Hopper	Weldment	1	
1	SEHD-400-A-01	Outer Hopper	Weldment	1	

序号 代号 名称 材料 数量 备注

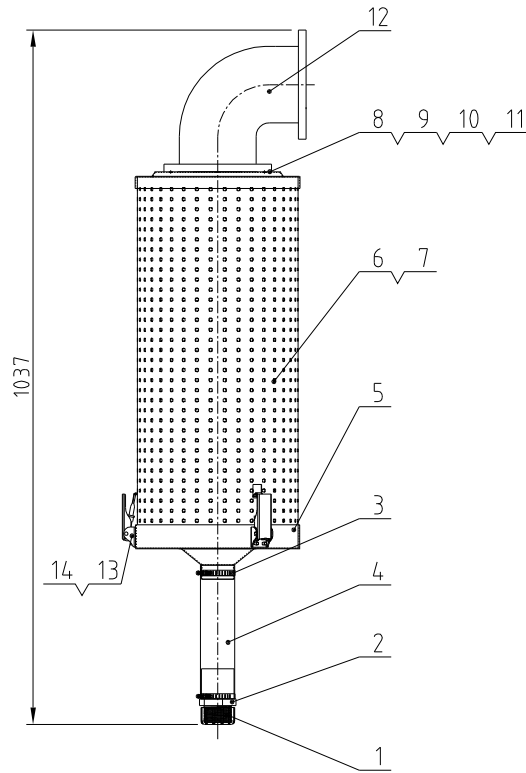
				制图	版号	标题	SEHD-400	图号	SEHD-400-A-ALL	比例	1:15	数量	1
				设计	核准	干燥桶						材质	
				校对		信易電熱機械股份有限公司 Shini Plastics Technologies, Inc.	表面要求		/				
标记	更改前	更改后	更改人	日期	审核		日期	物料号	/				



7	YW63050800000	Cross Recessed Pan Head Screw GB/T-618 M5x6		4	
6	YW63061000000	Cross Recessed Pan Head Screw GB/T-618 M6x10		8	
5	SEHD-400-B-03	Heating Box Cover	SPCC15	1	
4	BL01400202120	Heating Pipe Mounting Plate SEHD-400-B-02		1	
3	YR10607500100	Heating Box Square Gasket SHD-600U-18 (Max. 4) White Silicone		1	
2	SEHD-400-B-01	Heating Box Body	Assembly	1	
1	BH70601800250	Heating Pipe SHD-600U-18KW	Assembly	1	

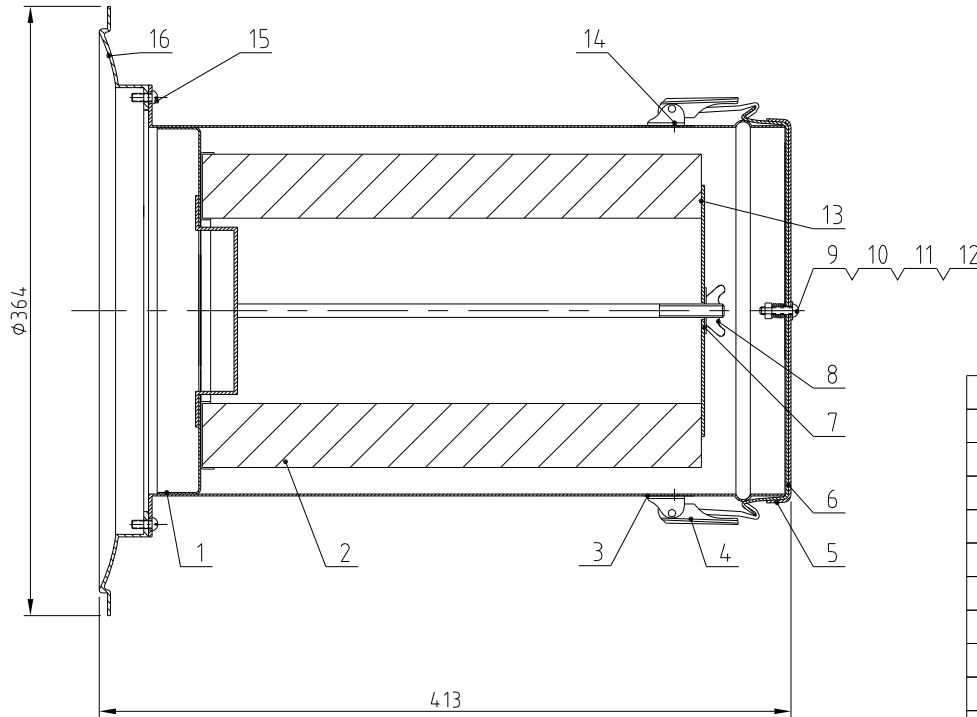
序号	代号	名称	材料	数量	备注
----	----	----	----	----	----

					制图	版号	标题	SEHD-400	图号	SEHD-400-B-ALL	比例	1:8	数量	1
					设计	核准	加热箱组件					材质		
					校对		信易電熱機械股份有限公司 Shini Plastics Technologies, Inc.	表面要求	/					
标记	更改前	更改后	更改人	日期	审核	日期					物料号	/		



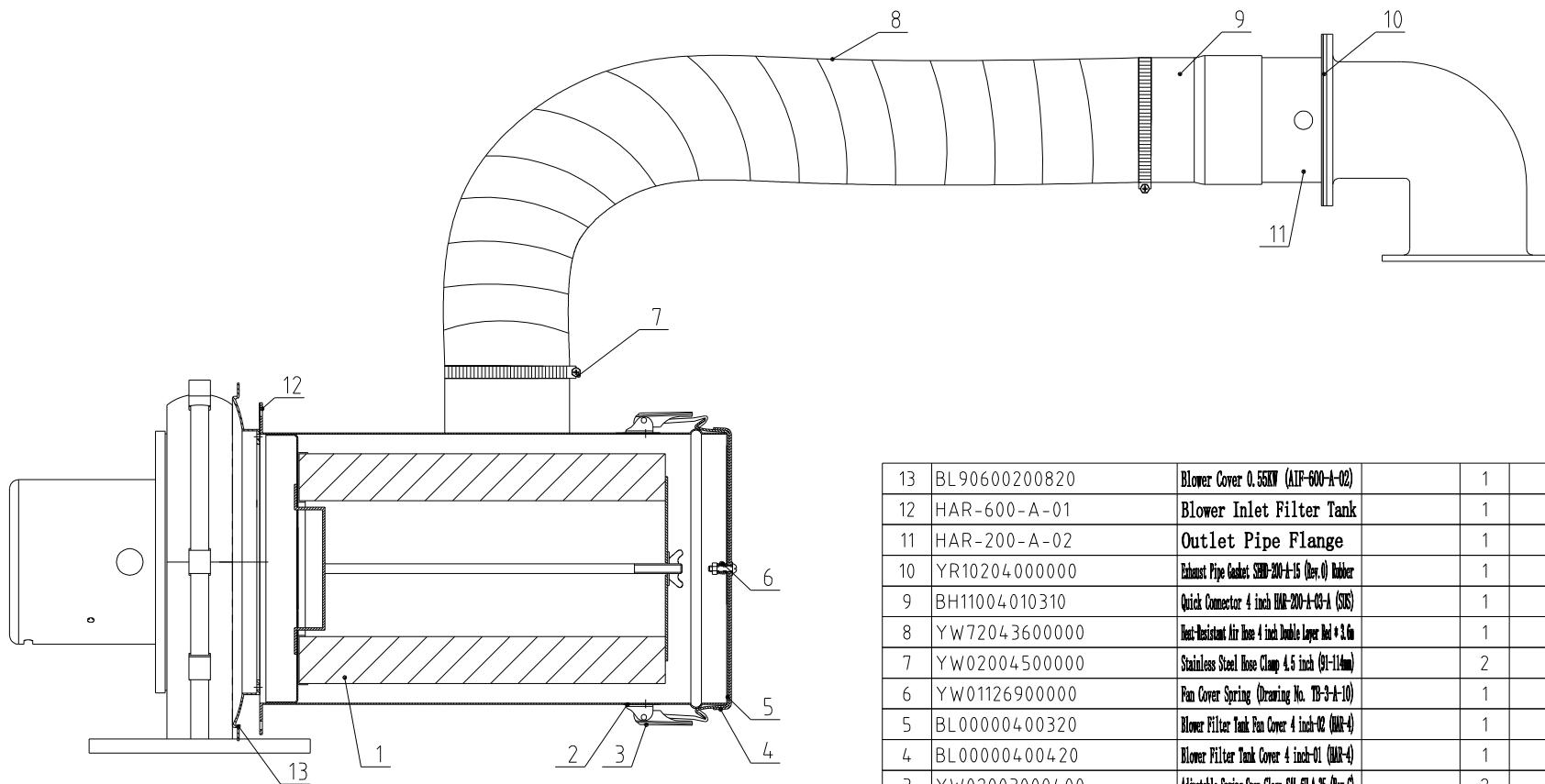
14	YW64040700100	Non-metallic Insert Hexagon Lock Nut GB/T689.1 M4		6	
13	YW02003000400	Adjustable Spring Snap Clamp SM-60-A-95 (Rev.C)		3	
12	BA10020000210	Exhaust Pipe STD-200+14 (20W/100) (Rev.0) (Spray)	ZL101	1	
11	YR10204000000	Exhaust Pipe Gasket STD-200/400	Rubber	1	
10	YW66061300000	Plain Washer Grade A GB/T97.1 6		4	
9	YW65006000100	Standard Spring Washer GB/T93 6		4	
8	YW60062000100	Hexagon Head Bolt GB/T5781 M6x20-4.8		4	
7	YR50241400100	Filter ADC Gasket Rubber (SD-2000+HL-1) Rev.0	Assembly	1	
6	ADC-3-A-02	Filter Housing	Weldment	1	
5	ADC-3-A-01	Bottom Cover	Weldment	1	
4	YE66515800000	PVC Transparent Hose 2 inch	PVC	1	L=200mm
3	YW02002500000	Stainless Steel Hose Clamp 2.5"	SUS201	2	
2	YR40012500000	Plastic Connector 1.25"	Assembly	1	
1	YR40000000100	Bottom Plug ADC-1-A-05 Rev.0	HCF	1	
序号	代号	名称	材料	数量	备注

					制图	版号	标题	ADC-3	图号	ADC-3-ALL	比例	1:10	数量	1
					设计	核准	排风空气滤清器					材质	/	
					校对		信易電熱機械股份有限公司 Shini Plastics Technologies, Inc.				表面要求	/		
标记	更改前	更改后	更改人	日期	审核	日期						物料号	/	



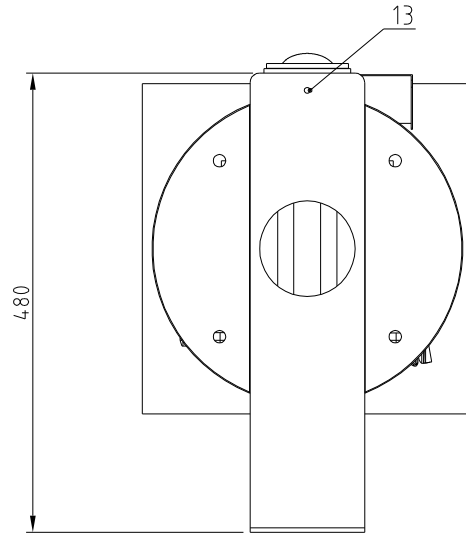
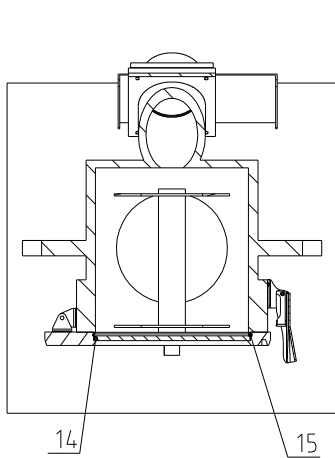
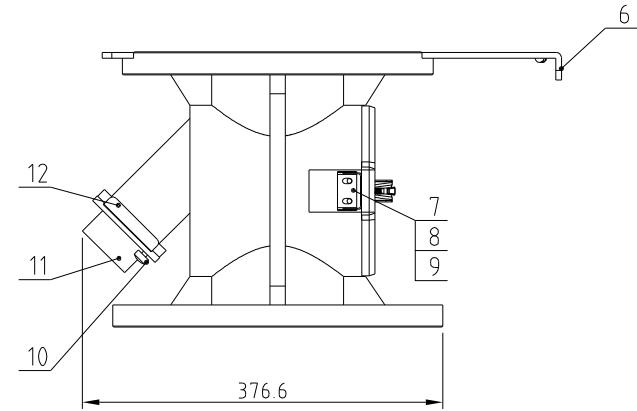
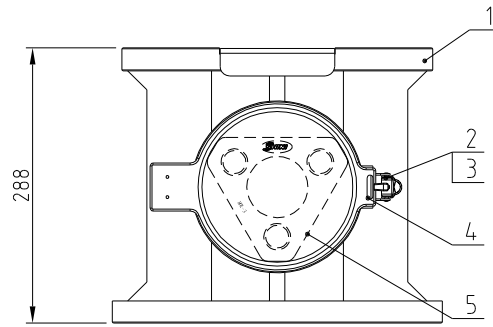
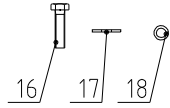
16	AIF-600-A-02	0.55KW Blower Cover		1	
15	YW62051500000	Flat Head Screw M5x15		6	
14	YW64040700100	Nut M4x0.7		4	
13	HAR-600-A-03	Filter Clamping Plate		1	
12	YW64000600000	Hexagon Nut M5x3mm		1	
11	YW66102500000	Plain Washer 10x25x1.5mm		1	
10	YW01126900000	Fan Cover Spring		1	
9	YW62052500000	Flat Head Screw M5x25		1	
8	YW69051600000	Wing Nut 5/16"		1	
7	YW66024130000	Plain Washer 24x13x2.5mm		1	
6	BL00000400420	Blower Filter Tank Cover		1	
5	BL00000400420	Blower Filter Tank Fan Cover		1	
4	YW02003000400	Spring Snap Clasp		2	
3	YR40000600800	Spring Snap Plastic Pad		2	
2	YR50181100000	Filter ADC2		1	
1	AIF-600-A-01	Blower Inlet Filter Tank		1	
序号	代 号	名 称	材 料	数 量	备 注

					制图	版号	标题	图号	比例	1:4	数量	1
					设计	核 准	风机入口过滤器	AIF-600-ALL		材质		
					校对		信易電熱機械股份有限公司 Shini Plastics Technologies, Inc.	表面要求	/			
标记	更改前	更改后	更改人	日期	审核	日期		物料号	/			



13	BL90600200820	Blower Cover 0.55KW (ATF-600-A-02)		1	
12	HAR-600-A-01	Blower Inlet Filter Tank		1	
11	HAR-200-A-02	Outlet Pipe Flange		1	
10	YR10204000000	Exhaust Pipe Gasket SBR-200-A-15 (Dev.0) Rubber		1	
9	BH11004010310	Quick Connector 4 inch HAR-200-A-03-A (SUS)		1	
8	YW72043600000	Heat-Resistant Air Hose 4 inch Double Layer Red + 3.6m		1	
7	YW02004500000	Stainless Steel Hose Clamp 4.5 inch (91-114mm)		2	
6	YW01126900000	Pan Cover Spring (Drawing No. TB-3-A-10)		1	
5	BL00000400320	Blower Filter Tank Pan Cover 4 inch-02 (HAR-4)		1	
4	BL00000400420	Blower Filter Tank Cover 4 inch-01 (HAR-4)		1	
3	YW02003000400	Adjustable Spring Snap Clamp SM-01-A-35 (Dev.C)		2	
2	YR40000600800	Spring Snap Plastic Pad SAL-01 (White)		2	
1	YR50181100000	Filter M22 Gasket Rubber (SBR-1000-A-01-03) Dev.0		1	
序号	代号	名称	材料	数量	备注

					制图	版号	标题	图号	比例	1:5	数量	1
					设计	核准	热风回收器	HAR-600-ALL			材质	/
					校对		信易電熱機械股份有限公司 Shini Plastics Technologies, Inc.	表面要求			/	
标记	更改前	更改后	更改人	日期	审核	日期		物料号			/	

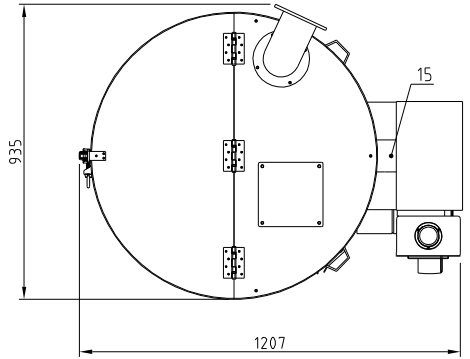
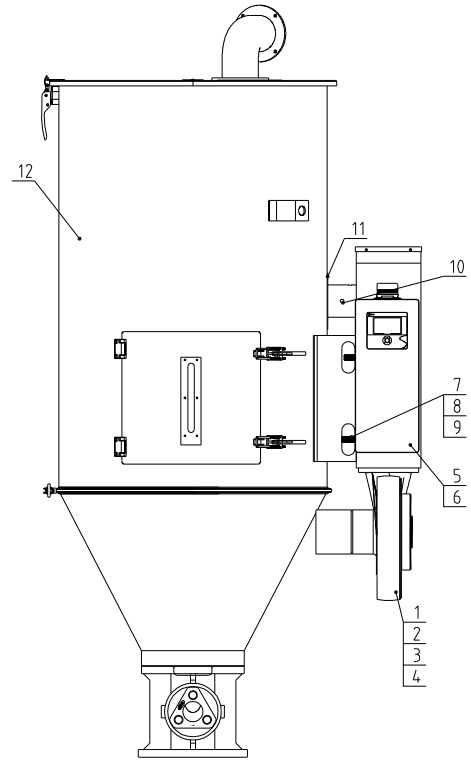
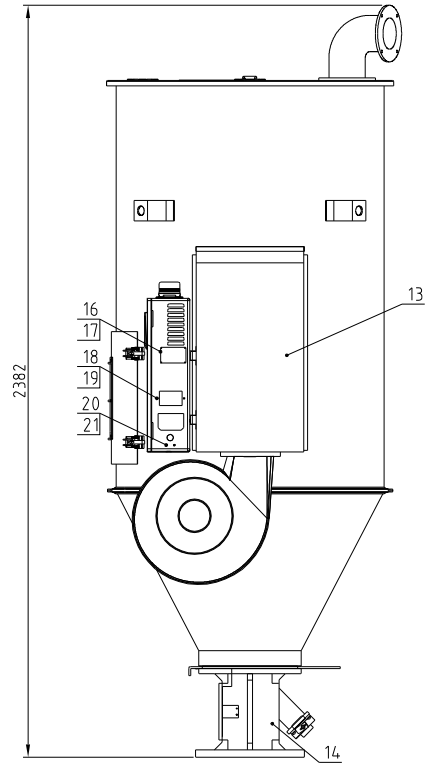


18	YW65010000000	Standard Spring Washer GB/T93 10	4	
17	YW66102500000	Plain Washer 10x25x1.5	4	
16	YW60105000000	Hexagon Head Bolt GB/T5783 M10x50-8.8	4	
15	YW0104.0000000	Magnetic Base Spring MB-400-A-04	1	
14	BR9004.0005110	Sight Window MB-400-A-05 (PC Plate) Rev.0	1	
13	YW61061001800	Hexagon Socket Head Cap Screw GB/T 6170 M10-16-70 (SS)	1	
12	YW09106000000	Small Slot-off Plate SED-100/200 SED-200-A-16 Rev.0	1	
11	YA10010000230	Discharge Opening SED-200-A-17 (Rev.0)	1	
10	YW69616100000	Thumb Screw M6*Length 16*Head 16	1	
9	YW64000500000	Hexagon Nut M5 Self-Locking	2	
8	YW62052000000	Cross Recessed Truss Head Screw JIS1111 M5x20	6	
7	YW09050200000	Magnetic Base Hinge SED-A-12 Rev.0	1	
6	YW09406000040	Large Slot-off Plate MB-400-A-02 (Rev.0) (Chrome Plated)	1	
5	BY1034.0000050	Hopper Magnet MR-3 (400KG)	1	
4	BA1004.0000310	Magnetic Base Frame MB-400-A-03	1	
3	YW6704.0600600	Cross Recessed Pan Head Tapping Screw GB5580 M6	4	
2	YW02003000400	Adjustable Spring Snap Clasp SM-40-A-35 (Rev.C)	1	
1	BA2004.0000010	Magnetic Base Main Body MB-400-A-01	1	

序号	代号	名称	材料	数量	备注
----	----	----	----	----	----

					制图	版号	标题	MB-400	图号	MB-400-ALL	比例	1:7	数量	1
					设计	核准	磁力底座					材质		
					校对		信易電熱機械股份有限公司 Shini Plastics Technologies, Inc.				表面要求	/		
标记	更改前	更改后	更改人	日期	审核	日期						物料号	/	

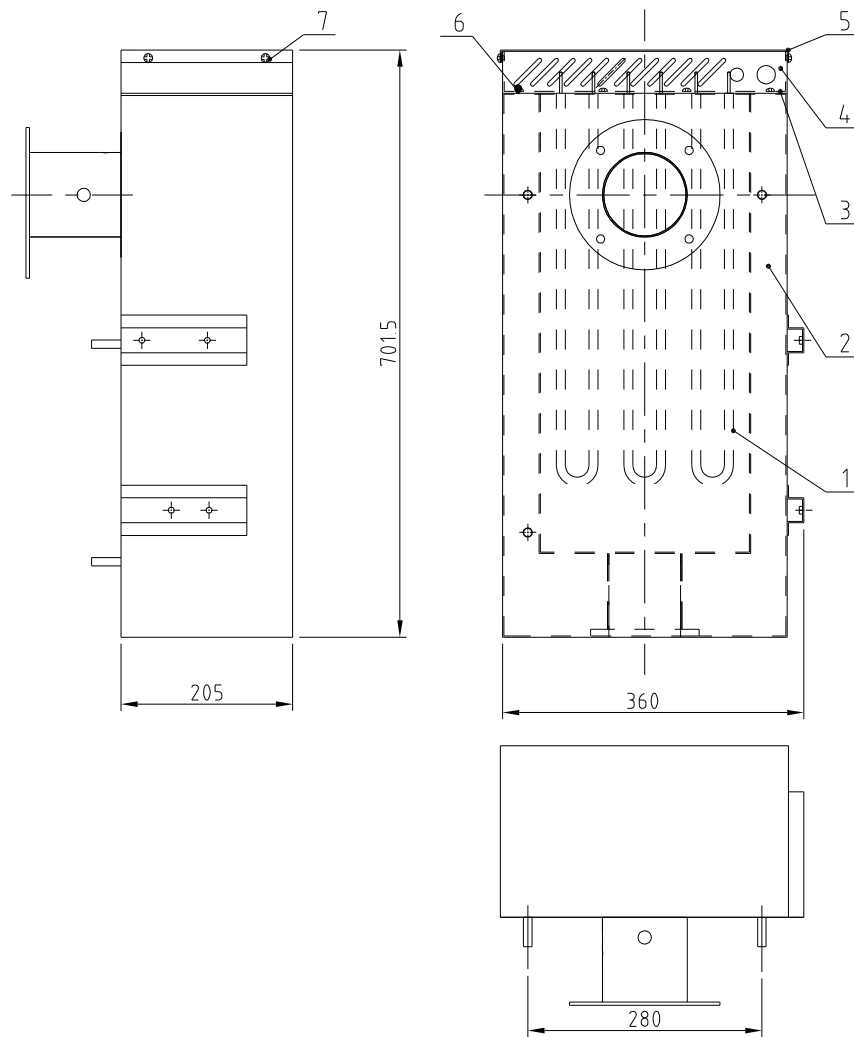
Drying blower power	Drying heater power	Hopper capacity	Ver.
0.55kW	19.2kW	500kg	Ver.C



21	YW67042000600	Cross recessed pan head locking screw		2	
20	YR40002600000	Triangular clamp S20-200-e00		1	
19	YW67040600600	Cross recessed pan head locking screw		5	
18	BL01005009820	Circuit breaker fixing plate S20-12-AL	SPCC1.0	1	
17	YW69020500000	Rivet GB/T 827 2x5	2024	4	
16	YP30804900700	Aluminum plate incomplete group general		1	
15	YE90054001300	Thermocouple 5-40L-MS-1.5M	Assembly	1	
14	BY10400000050	Magnetic Base Assembly MB-400	Assembly	1	
13	SEHD-500-B-ALL	Heating box	Assembly	1	
12	SEHD-500-A-ALL	Drying barrel	Assembly	1	
11	YW60082010000	Hexagonal nut M8 (anti-loose)		4	
10	YW80010200100	Plug 1/4		1	
9	YW65012000000	Standard spring washer GR/793 12		4	
8	YW66122400000	Flat Washer Grade A GR/797.1 12		4	
7	YW64012100000	Hexagonal nut GR/76170 M12		4	
6	YW62061000000	Cross recessed flat head screw JIS1111		4	
5	BL01500200121	Control box long box S20-500-A-28		1	
4	YW66081600000	Flat Washer Grade A (R.4#16#1.6)		4	
3	YW65008000100	Standard spring washer GR/793 8		4	
2	YW61083000000	Hexagon socket head screw GR/770.1 M8x30		4	
1	BM30055000150	Blower S20E20N/40P50/100Z T1-50-L	Assembly	1	

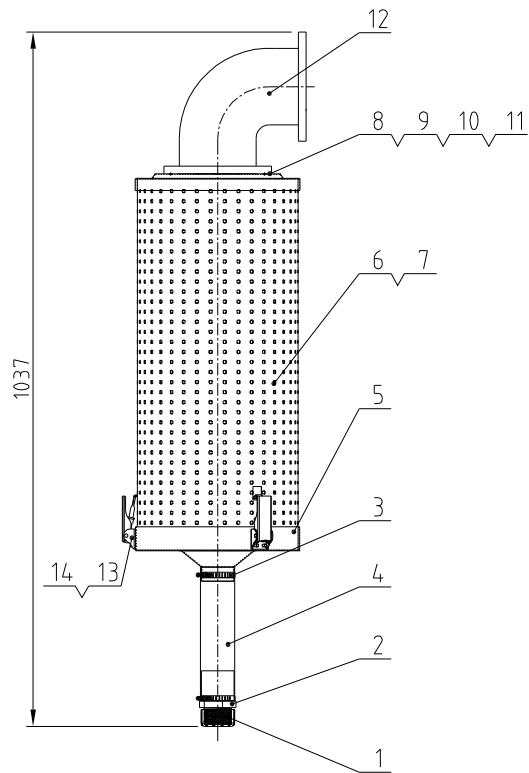
制图	版号	标题	SEHD-500	图号	SEHD-500-ALL	比例	1:15	数量	1
设计	核准	图名	高效节能料斗干燥机					材质	/
校对								表面要求	/
标记	更改前	更改后	更改人	日期	审核	日期		物料号	/





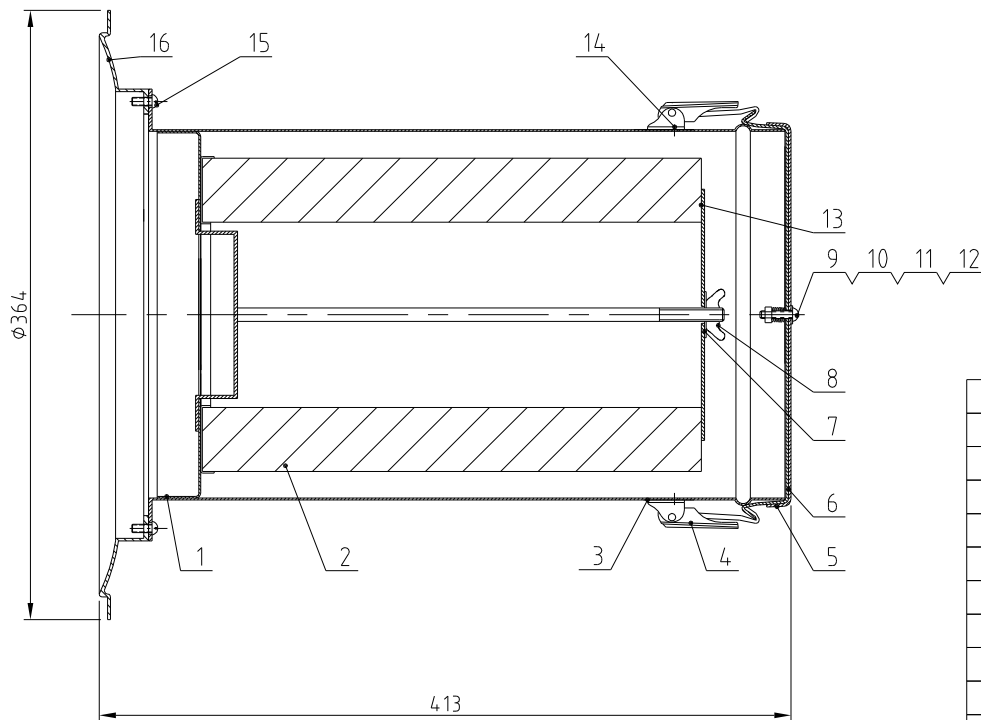
7	YW63050800000	Cross Recessed Pan Head Screw GB/T-818 M5x8		4	
6	YW63061000000	Cross Recessed Pan Head Screw GB/T-818 M6x10		8	
5	SEHD-400-B-03	Heating Box Cover		1	
4	BL01400202120	Heating Pipe Mounting Plate SEHD-400-B-02		1	
3	YR10607500100	Heating Box Square Gasket SD-60W-F-0 (Rev.0) Nitril Silicone		1	
2	SEHD-400-B-01	Heating Box Body		1	
1	BH70019200050	Heating Pipe 19.2W 30*40W SEHD-500-B-01 (Rev.0)		1	
序号	代号	名称	材料	数量	备注

					制图	版号	标题	SEHD-500	图号	SEHD-500-ALL	比例	1:8	数量	1
					设计	核准	加热箱组件					材质		
					校对		信易電熱機械股份有限公司 Shini Plastics Technologies, Inc.				表面要求	/		
标记	更改前	更改后	更改人	日期	审核	日期		物料号	/					



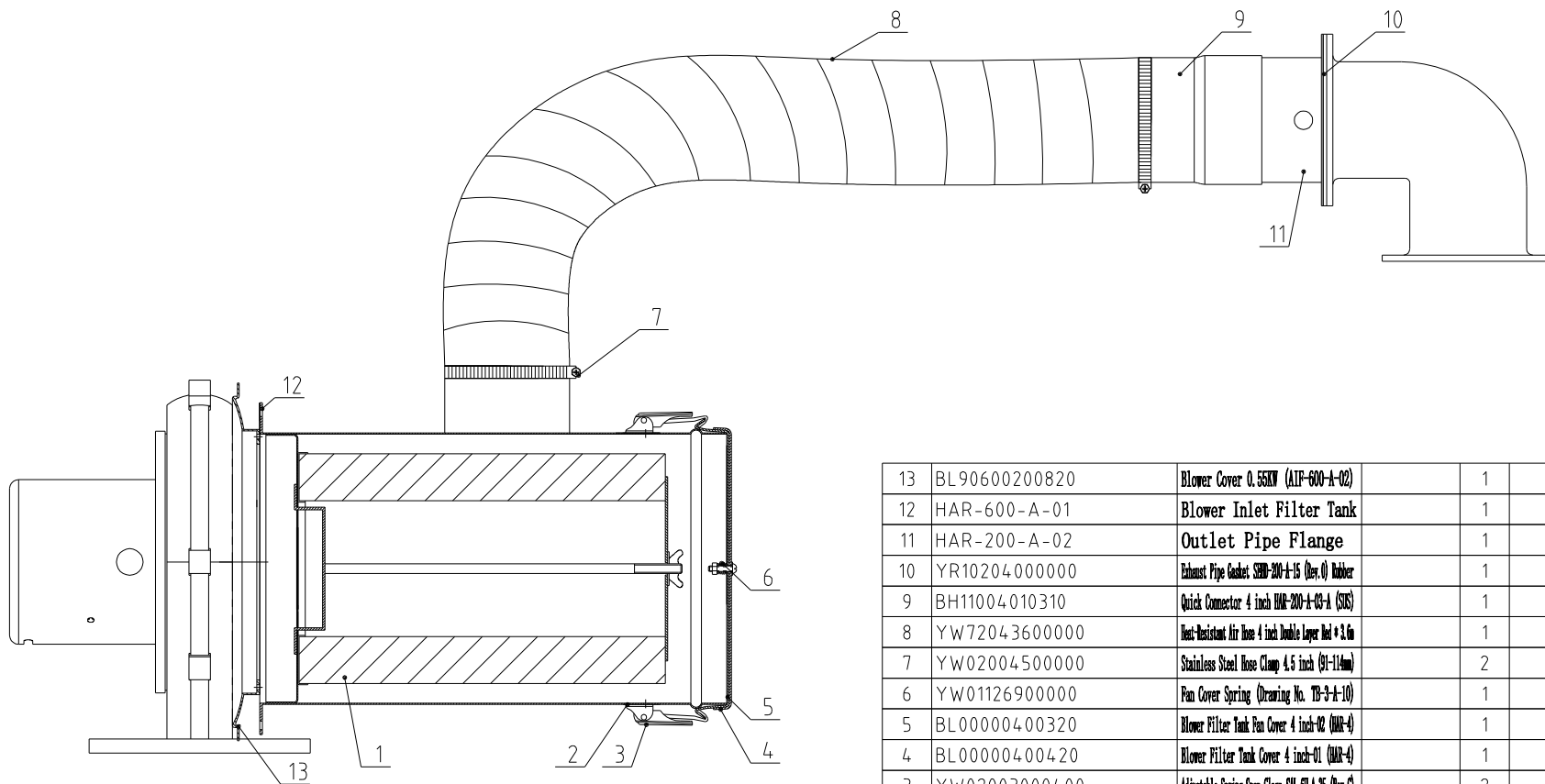
14	YW64040700100	Non-metallic Insert Hexagon Lock Nut GB/T6891.1 M4		6	
13	YW020030000400	Adjustable Spring Clamp SM-60-A-95 (Rev.C)		3	
12	BA10020000210	Exhaust Pipe STD-200-A-14 (20W/100) (Rev.0) (Spray)	ZL101	1	
11	YR10204000000	Exhaust Pipe Gasket STD-200/400	Rubber	1	
10	YW66061300000	Plain Washer Grade A GB/T97.1 6		4	
9	YW65006000100	Standard Spring Washer GB/T93 6		4	
8	YW60062000100	Hexagon Head Bolt GB/T5781 M6x20-4.8		4	
7	YR50241400100	Filter ADC Gasket Rubber (SD-2000+AL-11) Rev.0	Assembly	1	
6	ADC-3-A-02	Filter Housing	Weldment	1	
5	ADC-3-A-01	Bottom Cover	Weldment	1	
4	YE66515800000	PVC Transparent Hose 2 inch	PVC	1	L=200mm
3	YW02002500000	Stainless Steel Hose Clamp 2.5"	SUS201	2	
2	YR40012500000	Plastic Connector 1.25"	Assembly	1	
1	YR40000000100	Bottom Plug ADC-1-A-05 Rev.0	HCF	1	
序号	代号	名称	材料	数量	备注

					制图	版号	标题	ADC-3	图号	ADC-3-ALL	比例	1:10	数量	1
					设计	核准	排风空气滤清器					材质	/	
					校对		信易電熱機械股份有限公司 Shini Plastics Technologies, Inc.				表面要求	/		
标记	更改前	更改后	更改人	日期	审核	日期						物料号	/	



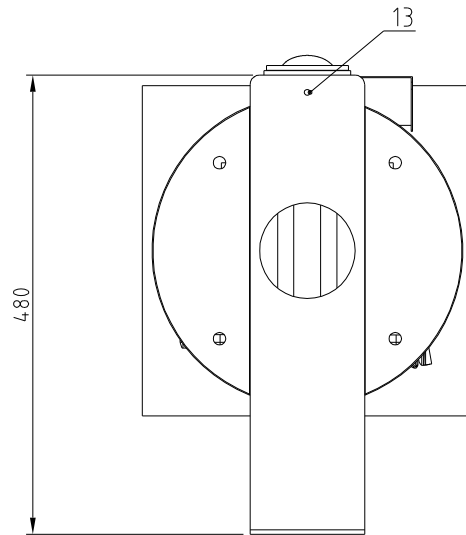
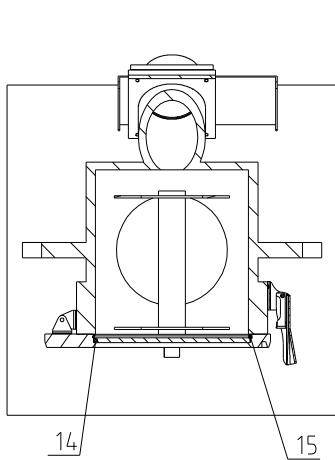
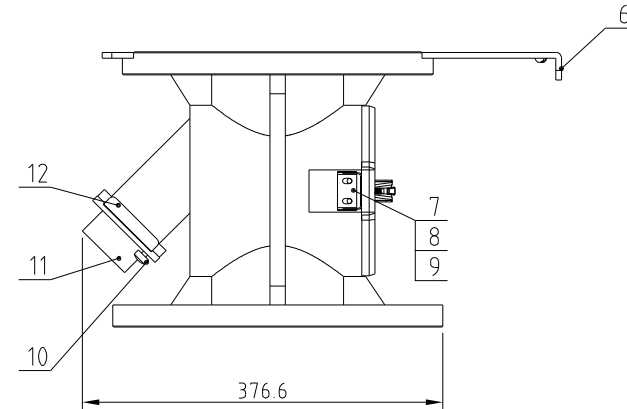
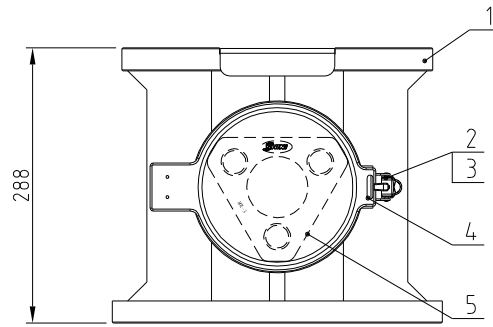
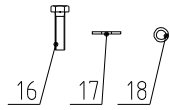
16	AIF-600-A-02	0.55KW Blower Cover		1	
15	YW62051500000	Flat Head Screw M5x15		6	
14	YW64040700100	Nut M4x0.7		4	
13	HAR-600-A-03	Filter Clamping Plate		1	
12	YW64000600000	Hexagon Nut M5x3mm		1	
11	YW66102500000	Plain Washer 10x25x1.5mm		1	
10	YW01126900000	Fan Cover Spring		1	
9	YW62052500000	Flat Head Screw M5x25		1	
8	YW69051600000	Wing Nut 5/16"		1	
7	YW66024130000	Plain Washer 24x13x2.5mm		1	
6	BL00000400420	Blower Filter Tank Cover		1	
5	BL00000400420	Blower Filter Tank Fan Cover		1	
4	YW02003000400	Spring Snap Clasp		2	
3	YR40000600800	Spring Snap Plastic Pad		2	
2	YR50181100000	Filter ADC2		1	
1	AIF-600-A-01	Blower Inlet Filter Tank		1	
序号	代号	名称	材料	数量	备注

					制图	版号	标题	图号	比例	1:4	数量	1
					设计	核准	风机入口过滤器	AIF-600-ALL			材质	
					校对		信易電熱機械股份有限公司 Shini Plastics Technologies, Inc.	表面要求	/			
标记	更改前	更改后	更改人	日期	审核	日期		物料号	/			



13	BL90600200820	Blower Cover 0.55KW (ATF-600-A-02)		1	
12	HAR-600-A-01	Blower Inlet Filter Tank		1	
11	HAR-200-A-02	Outlet Pipe Flange		1	
10	YR10204000000	Exhaust Pipe Gasket SBR-200-A-15 (Dev.0) Rubber		1	
9	BH11004010310	Quick Connector 4 inch HAR-200-A-03-A (SUS)		1	
8	YW72043600000	Heat-Resistant Air Hose 4 inch Double Layer Red * 3.6m		1	
7	YW02004500000	Stainless Steel Hose Clamp 4.5 inch (91-114mm)		2	
6	YW01126900000	Pan Cover Spring (Drawing No. TB-3-A-10)		1	
5	BL00000400320	Blower Filter Tank Pan Cover 4 inch-02 (HAR-4)		1	
4	BL00000400420	Blower Filter Tank Cover 4 inch-01 (HAR-4)		1	
3	YW02003000400	Adjustable Spring Snap Clamp SM-01-A-35 (Dev.C)		2	
2	YR40000600800	Spring Snap Plastic Pad SAL-01 (White)		2	
1	YR50181100000	Filter M22 Gasket Rubber (SR-1000-A-01-03) Dev.0		1	
序号	代号	名称	材料	数量	备注

					制图	版号	标题	图号	比例	1:5	数量	1
					设计	核准	热风回收器	HAR-600-ALL		材质	/	
					校对		信易電熱機械股份有限公司 Shini Plastics Technologies, Inc.	表面要求		/		
标记	更改前	更改后	更改人	日期	审核	日期				物料号	/	



18	YW65010000000	Standard Spring Washer GB/T93 10	4	
17	YW66102500000	Plain Washer 10x25x1.5	4	
16	YW60105000000	Hexagon Head Bolt GB/T5783 M10x50-8.8	4	
15	YW0104.0000000	Magnetic Base Spring MB-400-A-04	1	
14	BR9004.0005110	Sight Window MB-400-A-05 (PC Plate) Rev.0	1	
13	YW61061001800	Hexagon Socket Head Cap Screw GB/T 6170 M10-16-70 (SS)	1	
12	YW09106000000	Small Slot-off Plate SED-100/200 SED-200-A-16 Rev.0	1	
11	YA10010000230	Discharge Opening SED-200-A-17 (Rev.0)	1	
10	YW69616100000	Thumb Screw M6*Length 16*Head 16	1	
9	YW64000500000	Hexagon Nut M5 Self-Locking	2	
8	YW62052000000	Cross Recessed Truss Head Screw JIS1111 M5x20	6	
7	YW09050200000	Magnetic Base Hinge SED-A-12 Rev.0	1	
6	YW09406000040	Large Slot-off Plate MB-400-A-02 (Rev.0) (Chrome Plated)	1	
5	BY1034.0000050	Hopper Magnet MR-3 (400KG)	1	
4	BA1004.0000310	Magnetic Base Frame MB-400-A-03	1	
3	YW6704.0600600	Cross Recessed Pan Head Tapping Screw GB5580 M6	4	
2	YW02003000400	Adjustable Spring Snap Clasp SM-40-A-35 (Rev.C)	1	
1	BA2004.0000010	Magnetic Base Main Body MB-400-A-01	1	

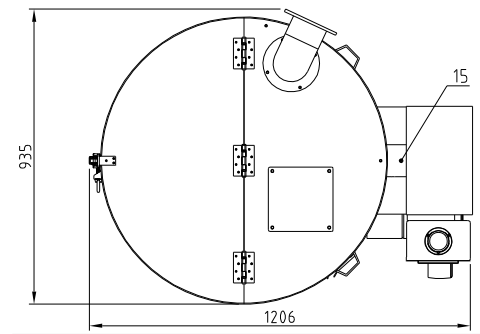
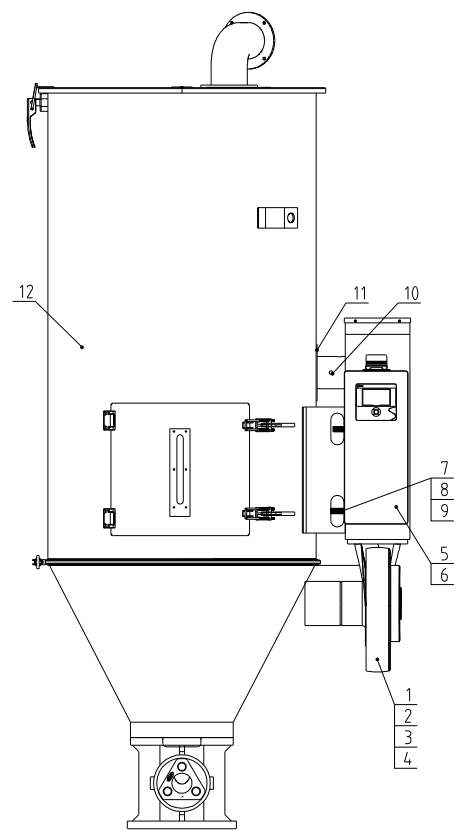
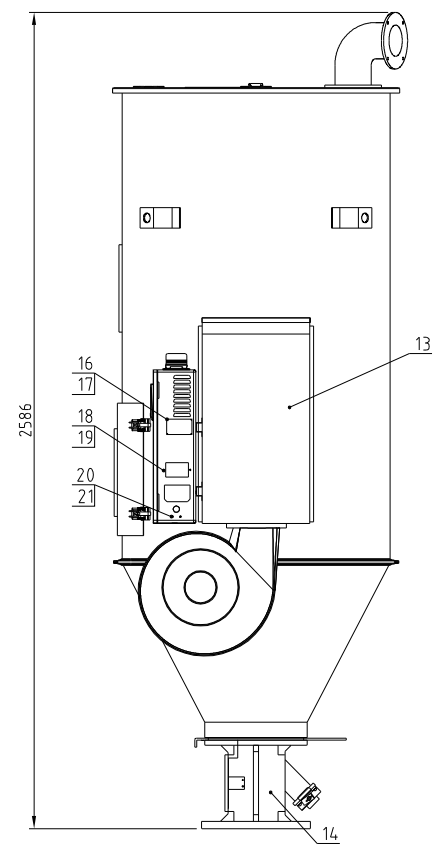
序号	代号	名称	材料	数量	备注
----	----	----	----	----	----

					制图	版号	标题	MB-400	图号	MB-400-ALL	比例	1:7	数量	1
					设计	核准	磁力底座						材质	
					校对								表面要求	/
标记	更改前	更改后	更改人	日期	审核	日期							物料号	/



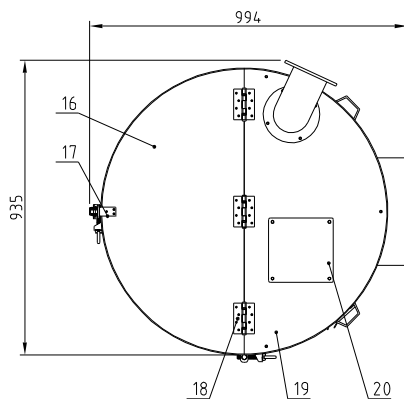
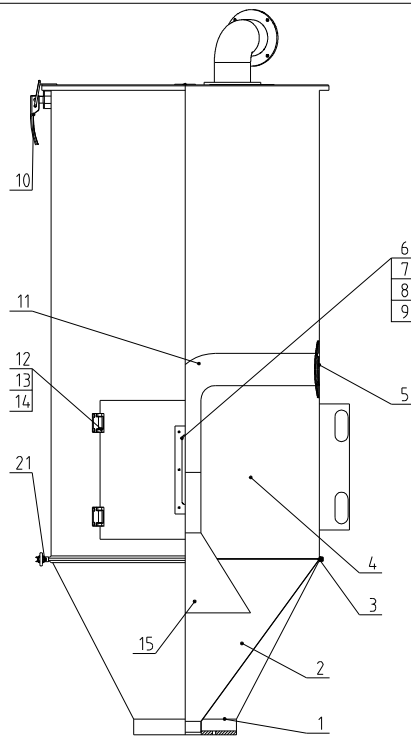
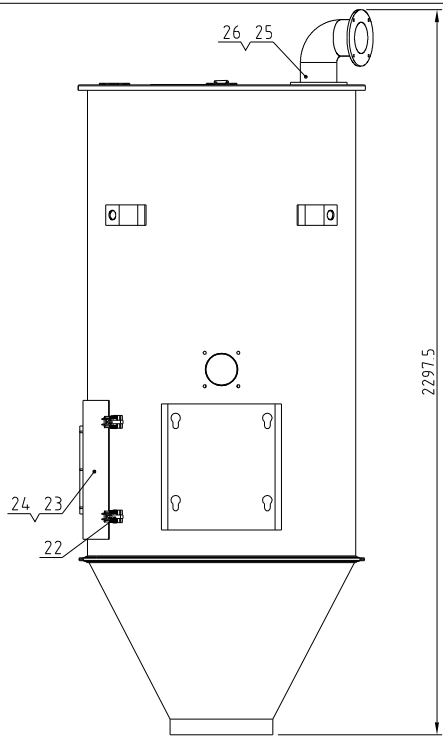
信易電熱機械股份有限公司
Shini Plastics Technologies, Inc.

Drying blower power	Drying heater power	Hopper capacity	Ver.
0.55kW	21kW	600kg	Ver.C



21	YW67042000600	Cross recessed pan head locking screw	2
20	YR40002600000	Triangular clamp SDB-200-e00	1
19	YW67040600600	Cross recessed pan head locking screw	5
18	BL01005009820	Circuit breaker fixing plate SDB-IP-4L	1
17	YW69020500000	Rivet GB/T 827 2x5	4
16	YP30804900700	Aluminum plate incomplete group general	1
15	YE90054001300	Thermocouple S-40L-M05+1.5M	1
14	BY10400000050	Magnetic Base Assembly MB-400	1
13	SEHD-600-B-ALL	Heating box	1
12	SEHD-600-A-ALL	Drying barrel	1
11	YW60082010000	Hexagonal nut M8 (anti-loose)	4
10	YW80010200100	Plug 1/4	1
9	YW65012000000	Standard spring washer GB/T93 12	4
8	YW66122400000	Flat Washer Grade A GB/T97.1 12	4
7	YW64012100000	Hexagonal nut GB/T6170 M12	4
6	YW63061000000	Cross recessed pan head screw GB/T-618	4
5	BL01500001020	Control box long box SDB-500B-A-03	1
4	YW66081600000	Flat Washer Grade A (R.4#16#1.6)	4
3	YW65008000100	Standard spring washer GB/T93 8	4
2	YW60082000200	Hexagon head bolt GB/T5782 M8*20-A-8	4
1	BM30055000150	Blower SDB230V/400V/3000R/11-55+HL	1

制图	版号	标题	SEHD-600	图号	SEHD-600-ALL	比例	1:15	数量	1
设计	核准	高效节能料斗干燥机					材质	/	
校对	日期	SHINI 信易电热机械股份有限公司		Shini Plastics Technologies, Inc.			表面要求	/	
标记	更改前	更改后	更改人	日期	审核	物料号	/		

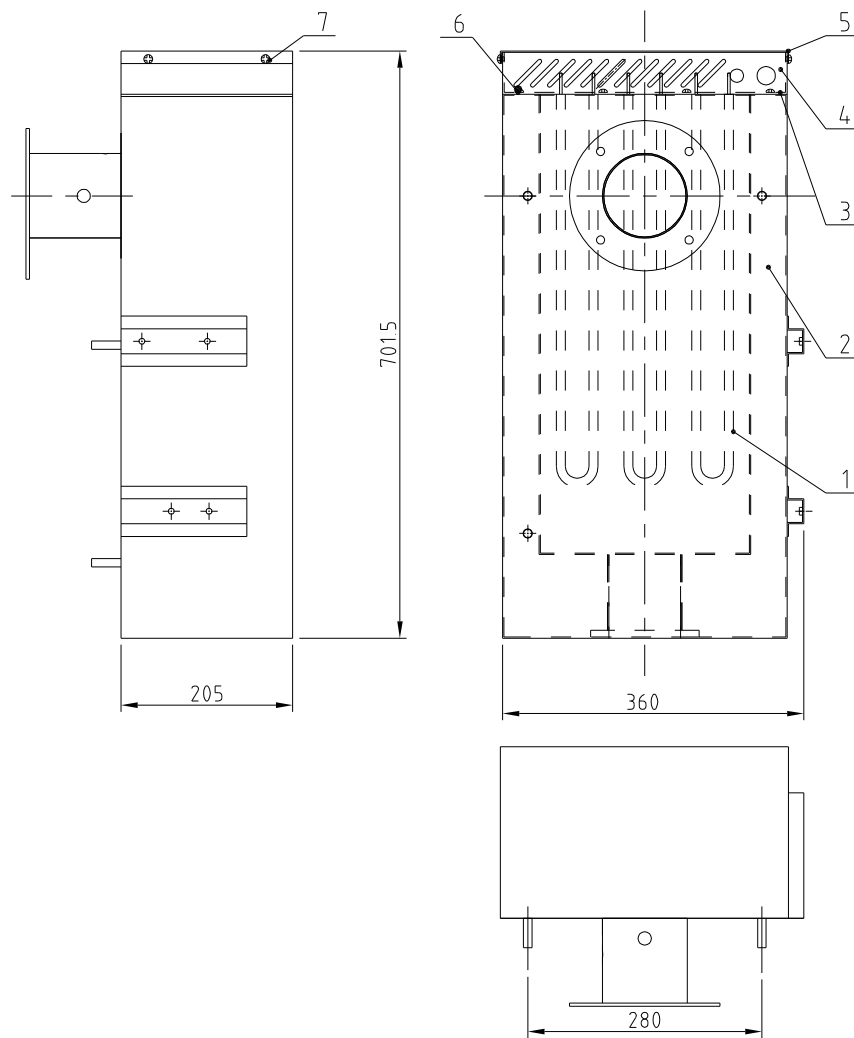


26	YW60061500100	Hexagon Head Bolt: G2/15783 M16-F-12.9		4	
25	BA10020000210	Exhaust Pipe		1	
24	YL0104.0001900	Clamp for hole 50-40-F11 (for 50mm Dia. Hole)	White silica gel	1	
23	BL014.00700020	Cleaning Door	Assembly	1	
22	YW0904.3100100	Key-By-Handle for Lock (1/2" Ball-Latching Cylinder)		2	
21	BL014.00100320	Hopper Clamp SEHD-400-A-10		1	
20	BW09202000000	Square Plate		1	
19	SEHD-400-A-12	Right Half Hopper Lid		1	
18	YW060004.000000	Stainless Steel Hinge 4 Inch (50-204-400)		3	
17	YW00251000000	Handle Hook SHD-12/1000		1	
16	SEHD-400-A-11	Left Half Hopper Lid		1	
15	SEHD-400-A-05	Lower Blow Flared Opening		1	
14	YW61051000000	Hopper Gasket Head Cap Screw G17M1.1 M16-F-12.9		4	
13	YW63050800000	Cross Hexagonal Pan Head Screw G17-F-8.8 M16		37	
12	BH104.00800010	Large Hinge SEHD-400-A-08		2	
11	BL014.004.00120	Lower Blow Pipe SHD-400-F-11 (bearing br.)		1	
10	YW00121000000	Handle SHD-12/1000		1	
9	YW64.0005000000	Hex-Metric Inset Hanger Lock Nut G17/M16		6	
8	YR4.00006000000	Sight Window Gasket Six-Hole SHD-12-F-25		1	
7	YR4.00012000000	Acrylic Six-Hole SHD-12-F-26		1	
6	BW090000630040	Sight Window Metal Plate Six-Hole Electroplated		1	
5	YR10129800100	Tank Gasket SEHD-25-ALL-02		0.32M	
4	SEHD-600-A-01	Storage Tank Body		1	
3	YR10129800100	Tank Gasket SEHD-25-ALL-02		3M	
2	BL0104.0006620	Inner Hopper SEHD-400-A-02		1	
1	BL0104.0002220	Outer Hopper Body SEHD-400-F-11 (Rev. 0)		1	

序号	代号	名称	材料	数量	备注
		标题 SEHD-600 干燥桶组件	图号 SEHD-600-A-ALL	比例 1:15	数量 1
				材质	
			表面要求	/	
			物料号	/	

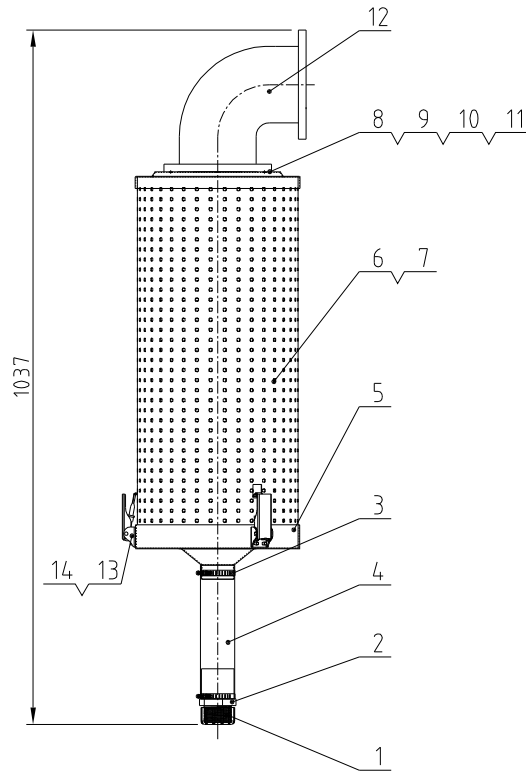
制图	设计	校对	审核	制图	设计	校对	审核	制图	设计	校对	审核	制图	设计	校对	审核
标记	更改前	更改后	更改人	日期	审核	日期									

SHINI 信易电热机械股份有限公司
Shini Plastics Technologies, Inc.



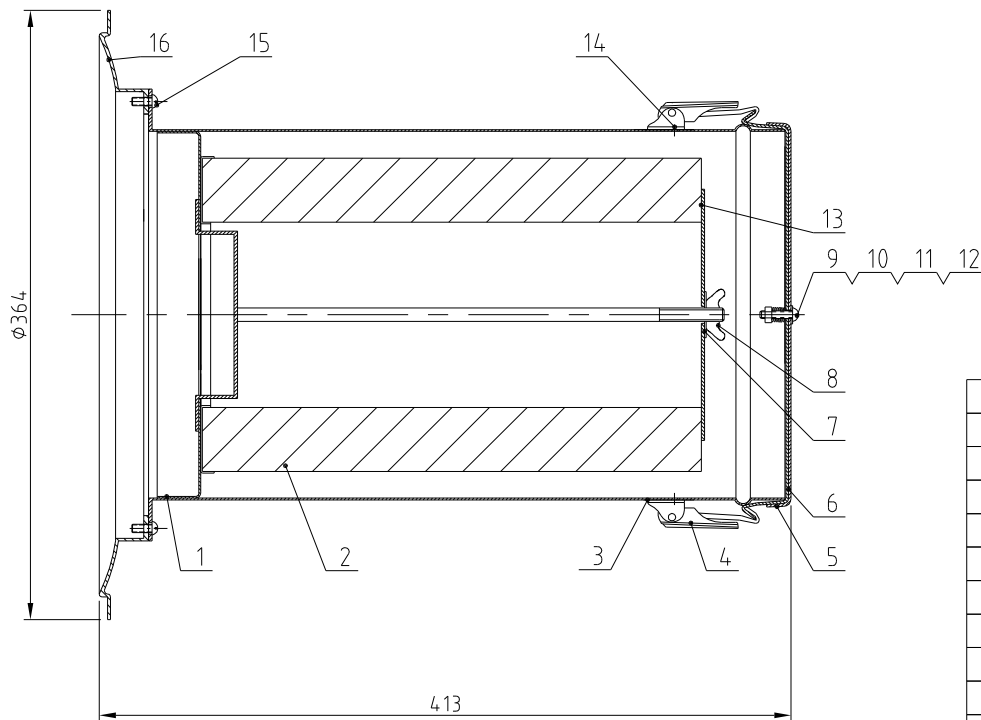
7	YW63050800000	Cross Recessed Pan Head Screw GB/T-818 M5x8		4	
6	YW63061000000	Cross Recessed Pan Head Screw GB/T-818 M6x10		8	
5	SEHD-400-B-03	Heating Box Cover		1	
4	BL01400202120	Heating Pipe Mounting Plate SEHD-400-B-02		1	
3	YR10607500100	Heating Box Square Gasket SD-600-F-01 (Ver.0) Nitril Silicone		1	
2	SEHD-400-B-01	Heating Box Body		1	
1	BH70214000150	Heating Pipe 20MP-302307/40W SEHD-600-B-01 (Ver.0)		1	
序号	代号	名称	材料	数量	备注

					制图	版号	标题	SEHD-6000	图号	SEHD-600-B-ALL	比例	1:8	数量	1
					设计	核准	加热箱组件					材质		
					校对		信易電熱機械股份有限公司 Shini Plastics Technologies, Inc.				表面要求	/		
标记	更改前	更改后	更改人	日期	审核	日期						物料号	/	



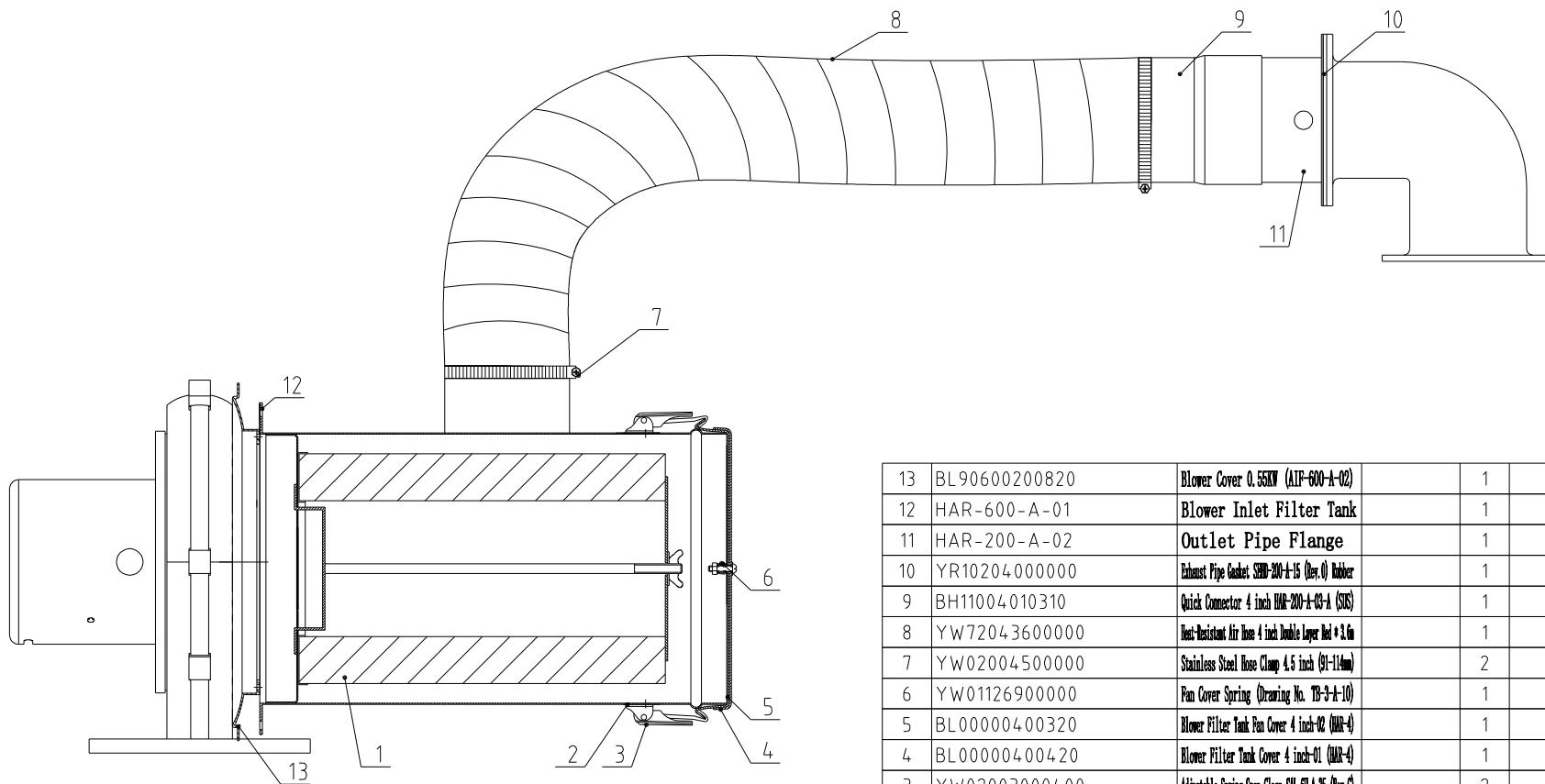
14	YW64040700100	Non-metallic Insert Hexagon Lock Nut GB/T689.1 M4		6	
13	YW02003000400	Adjustable Spring Snap Clamp SM-60-A-95 (Rev.C)		3	
12	BA10020000210	Exhaust Pipe STD-200-A-14 (20W/100) (Rev.0) (Sprayed)	ZL101	1	
11	YR10204000000	Exhaust Pipe Gasket STD-200/400	Rubber	1	
10	YW66061300000	Plain Washer Grade A GB/T97.1 6		4	
9	YW65006000100	Standard Spring Washer GB/T93 6		4	
8	YW60062000100	Hexagon Head Bolt GB/T5781 M6x20-4.8		4	
7	YR50241400100	Filter ADC Gasket Rubber (SD-2000+HL-11) Rev.0	Assembly	1	
6	ADC-3-A-02	Filter Housing	Weldment	1	
5	ADC-3-A-01	Bottom Cover	Weldment	1	
4	YE66515800000	PVC Transparent Hose 2 inch	PVC	1	L=200mm
3	YW02002500000	Stainless Steel Hose Clamp 2.5"	SUS201	2	
2	YR40012500000	Plastic Connector 1.25"	Assembly	1	
1	YR40000000100	Bottom Plug ADC-1-A-05 Rev.0	HCF	1	
序号	代号	名称	材料	数量	备注

					制图	版号	标题	ADC-3	图号	ADC-3-ALL	比例	1:10	数量	1
					设计	核准	排风空气滤清器					材质	/	
					校对		SHINI 信易電熱機械股份有限公司 Shini Plastics Technologies, Inc.				表面要求	/		
标记	更改前	更改后	更改人	日期	审核	日期						物料号	/	



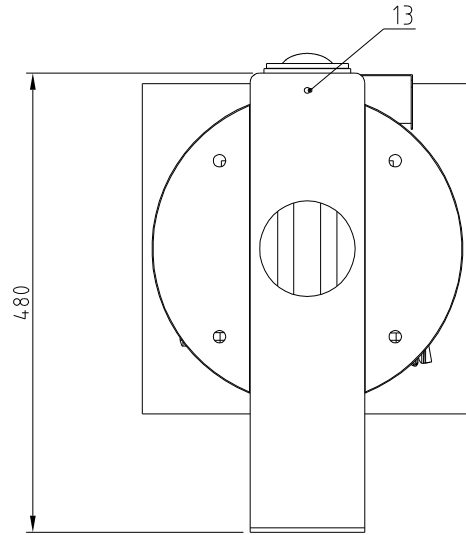
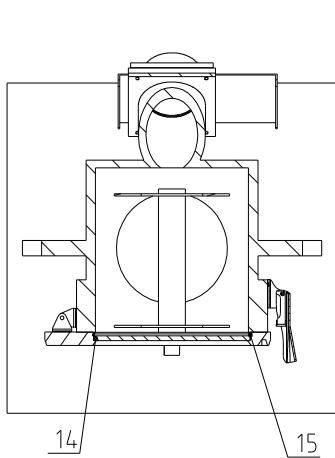
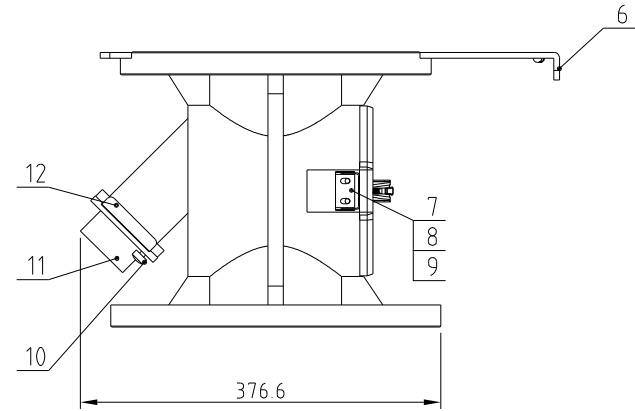
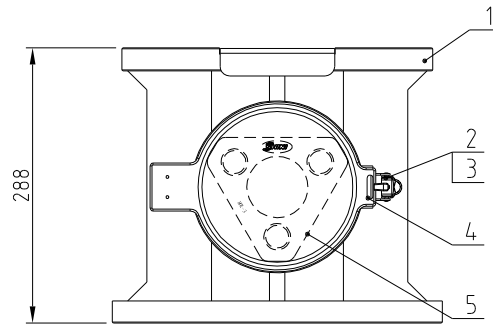
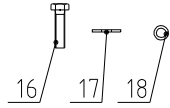
16	AIF-600-A-02	0.55KW Blower Cover		1	
15	YW62051500000	Flat Head Screw M5x15		6	
14	YW64040700100	Nut M4x0.7		4	
13	HAR-600-A-03	Filter Clamping Plate		1	
12	YW64000600000	Hexagon Nut M5x3mm		1	
11	YW66102500000	Plain Washer 10x25x1.5mm		1	
10	YW01126900000	Fan Cover Spring		1	
9	YW62052500000	Flat Head Screw M5x25		1	
8	YW69051600000	Wing Nut 5/16"		1	
7	YW66024130000	Plain Washer 24x13x2.5mm		1	
6	BL00000400420	Blower Filter Tank Cover		1	
5	BL00000400420	Blower Filter Tank Fan Cover		1	
4	YW02003000400	Spring Snap Clasp		2	
3	YR40000600800	Spring Snap Plastic Pad		2	
2	YR50181100000	Filter ADC2		1	
1	AIF-600-A-01	Blower Inlet Filter Tank		1	
序号	代号	名称	材料	数量	备注

					制图	版号	标题	图号	比例	1:4	数量	1
					设计	核准	风机入口过滤器	AIF-600-ALL		材质		
					校对			信易電熱機械股份有限公司 Shini Plastics Technologies, Inc.	表面要求	/		
标记	更改前	更改后	更改人	日期	审核	日期			物料号	/		



13	BL90600200820	Blower Cover 0.55KW (ATF-600-A-02)		1	
12	HAR-600-A-01	Blower Inlet Filter Tank		1	
11	HAR-200-A-02	Outlet Pipe Flange		1	
10	YR10204000000	Exhaust Pipe Gasket SBR-200-A-15 (Dev.0) Rubber		1	
9	BH11004010310	Quick Connector 4 inch HAR-200-A-03-A (SUS)		1	
8	YW72043600000	Heat-Resistant Air Hose 4 inch Double Layer Red + 3.6m		1	
7	YW02004500000	Stainless Steel Hose Clamp 4.5 inch (91-114mm)		2	
6	YW01126900000	Pan Cover Spring (Drawing No. TB-3-A-10)		1	
5	BL00000400320	Blower Filter Tank Pan Cover 4 inch-02 (HAR-4)		1	
4	BL00000400420	Blower Filter Tank Cover 4 inch-01 (HAR-4)		1	
3	YW02003000400	Adjustable Spring Snap Clamp SM-01-A-35 (Dev.C)		2	
2	YR40000600800	Spring Snap Plastic Pad SAL-01 (White)		2	
1	YR50181100000	Filter O-ring Gasket Rubber (SBR-1000-A-01-03) Dev.0		1	
序号	代号	名称	材料	数量	备注

					制图	版号	标题	图号	比例	1:5	数量	1
					设计	核准	热风回收器	HAR-600-ALL		材质	/	
					校对		信易電熱機械股份有限公司 Shini Plastics Technologies, Inc.	表面要求		/		
标记	更改前	更改后	更改人	日期	审核	日期				物料号	/	



18	YW65010000000	Standard Spring Washer GB/T93 10	4	
17	YW66102500000	Plain Washer 10x25x1.5	4	
16	YW60105000000	Hexagon Head Bolt GB/T5783 M10x50-8.8	4	
15	YW0104.0000000	Magnetic Base Spring MB-400-A-04	1	
14	BR9004.0005110	Sight Window MB-400-A-05 (PC Plate) Rev.0	1	
13	YW61061001800	Hexagon Socket Head Cap Screw GB/T1. M10x16-70 (SS)	1	
12	YW09106000000	Small Slot-off Plate SED-100/200 SED-200-A-16 Rev.0	1	
11	YA10010000230	Discharge Opening SED-200-A-17 (Rev.0)	1	
10	YW69616100000	Thumb Screw M6*Length 16*Head 16	1	
9	YW64000500000	Hexagon Nut M5 Self-Locking	2	
8	YW62052000000	Cross Recessed Truss Head Screw JIS1111 M5x20	6	
7	YW09050200000	Magnetic Base Hinge SED-A-12 Rev.0	1	
6	YW09406000040	Large Slot-off Plate MB-400-A-02 (Rev.0) (Chrome Plated)	1	
5	BY1034.0000050	Hopper Magnet MR-3 (400KG)	1	
4	BA1004.0000310	Magnetic Base Frame MB-400-A-03	1	
3	YW6704.0600600	Cross Recessed Pan Head Tapping Screw GB5580 M6	4	
2	YW02003000400	Adjustable Spring Snap Clasp SM-40-A-35 (Rev.C)	1	
1	BA2004.0000010	Magnetic Base Main Body MB-400-A-01	1	

序号	代号	名称	材料	数量	备注
----	----	----	----	----	----

					制图	版号	标题	图号	比例	1:7	数量	1
					设计	核准	磁力底座	MB-400-ALL	材质			
					校对		信易電熱機械股份有限公司 Shini Plastics Technologies, Inc.	表面要求		/		
标记	更改前	更改后	更改人	日期	审核	日期				物料号	/	