

# SCI/SC

## 单斜式/平斜式输送机使用说明

日期: 2012年09月

版本: V1.2 (中文版)





## 目录

<b>1. 概述</b> .....	<b>5</b>
1.1 编码原则.....	6
1.1.1 SC 编码原则.....	6
1.1.2 SCI 编码原则.....	6
1.2 特点.....	7
1.3 机器规格.....	8
1.3.1 外形尺寸图(SC).....	8
1.3.2 外形尺寸图(SCI).....	9
1.4 安全规则.....	10
1.4.1 对输送机所有者的强制性安全建议及要求.....	10
1.4.2 安全规范.....	10
1.4.3 运输与储藏.....	12
1.5 免责声明.....	14
<b>2. 结构特征与工作原理</b> .....	<b>15</b>
2.1 机器零件图.....	15
2.1.1 机身零件图(SC).....	15
2.1.2 零件材料明细表(SC).....	16
2.1.3 机身零件图(SCI).....	20
2.1.4 零件材料明细表(SCI).....	21
2.1.5 支撑架零件图.....	25
2.1.6 零件材料明细表(SC/SCI).....	26
2.1.7 控制箱零件图.....	30
2.1.8 零件材料明细表(SC/SCI).....	31
2.2 电路图.....	35
2.2.1 主电路图.....	35
<b>3. 安装、调试</b> .....	<b>36</b>
3.1 调试.....	36
<b>4. 使用、操作</b> .....	<b>37</b>
4.1 操作说明.....	37
<b>5. 故障排除</b> .....	<b>38</b>

<b>6. 维修与保养</b> .....	<b>39</b>
6.1 维修 .....	39
6.2 保养 .....	39

### 表格索引

表 1-1: 外形尺寸规格表(SC) .....	8
表 1-2: 外形尺寸规格表(SCI) .....	9
表 2-1: 零件材料明细表(SC-200W~400W) .....	16
表 2-2: 零件材料明细表(SC-500W/600W) .....	18
表 2-3: 零件材料明细表(SCI-200W~400W) .....	21
表 2-4: 零件材料明细表(SCI-500W/600W) .....	23
表 2-5: 零件材料明细表(SC-200W~400W) .....	26
表 2-6: 零件材料明细表(SC-500W/600W) .....	27
表 2-7: 零件材料明细表(SCI-200W~400W) .....	28
表 2-8: 零件材料明细表(SCI-500W/600W) .....	29
表 2-9: 零件材料明细表(SC-200W~400W) .....	31
表 2-10: 零件材料明细表(SC-500W/600W) .....	32
表 2-11: 零件材料明细表(SCI-200W~400W) .....	33
表 2-12: 零件材料明细表(SCI-500W/600W) .....	34

### 图片索引

图 1-1: 外形尺寸图(SC) .....	8
图 1-2: 外形尺寸图(SCI) .....	9
图 1-3: 搬运调节图 .....	13
图 2-1: 主电路图 .....	35
图 3-1: 安装调试图 .....	36

## 1. 概述



安装和使用本机前应仔细阅读使用说明书，以免造成人身事故或机器损坏。



禁止处理有毒及易燃的物料！

SCI 单斜式与 SC 平斜式系列皮带输送机主要用于机械手取出产品的输送，能有效提升工作效率、保护产品外观；与机械手信号连接，即可实现全自动化作业。



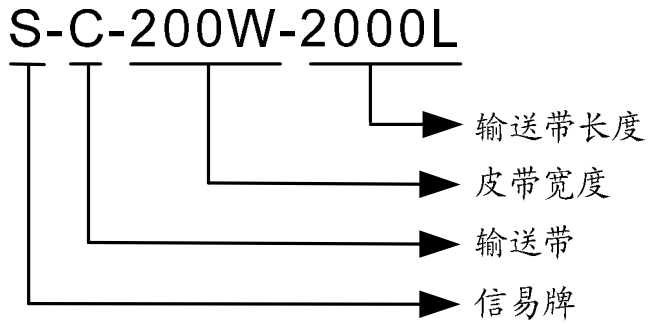
机型：SCI



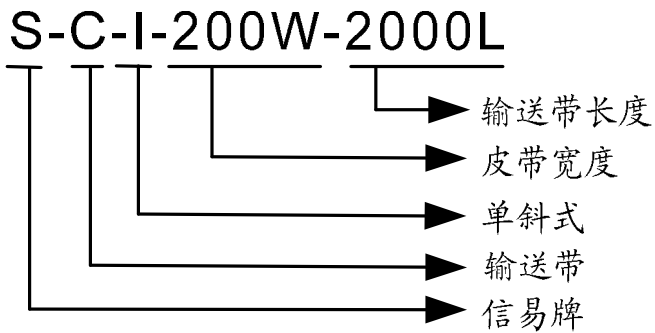
机型：SC

## 1.1 编码原则

### 1.1.1 SC 编码原则



### 1.1.2 SCI 编码原则



## 1.2 特点:

- 1) 机体由高精度铝合金结构梁组成, 表面喷砂阳极处理, 外型美观;
- 2) 传送皮带采用高质量加布塑胶材料, 可有效保护产品外观且具有极高的耐磨性;
- 3) 具有两端高度可调功能, 采用手轮调整, 调节方便;
- 4) 底部采用万向脚轮配合刹车脚轮, 固定与移动自如;
- 5) 旋钮式调速器、可自由调整运转速度, 操作简单、使用方便;
- 6) 具有自动与手动切换功能, 可与机械手连动也可独立工作;
- 7) 附机械手连接标准接头, 与机械手连接方便快捷。

所有的机器维修工作应由专业的维修人员来完成, 该书说明适用于现场操作者及维修人员使用, 第 6 章直接针对维修人员, 其它章节适于操作者。

为了避免对机器的损害和对人的伤害, 非经信易公司授权, 任何人不得对机器的内部作任何修改, 否则本公司将不履行承诺。

我公司具有良好的售后服务, 在您使用过程中, 如有问题需解决, 请与我公司或经销商联系。

总公司及台北厂:

Tel: (886) 2 2680 9119

中国服务热线:

Tel: 800 999 3222

## 1.3 机器规格

### 1.3.1 外形尺寸图(SC)

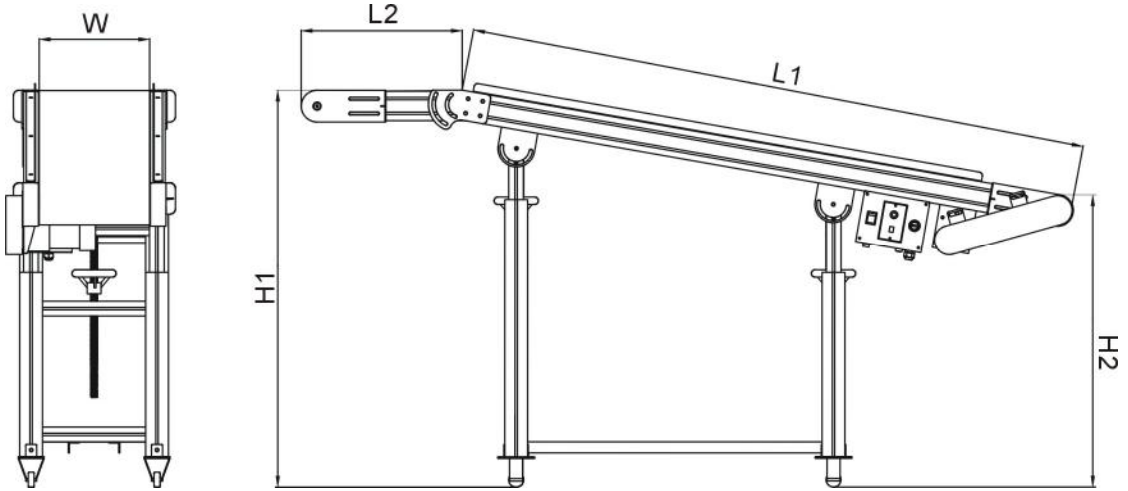


图 1-1: 外形尺寸图(SC)

表 1-1: 外形尺寸规格表(SC)

机型	SC-200W	SC-300W	SC-400W	SC-500W	SC-600W
皮带宽度 W(mm)	200	300	400	500	600
输送机水平面长度 L2(mm)	400 / 600 / 800				
输送机总长度 L1+L2(mm)	2000 / 3000 / 4000 / 5000 / 6000				
高端高度 H1(mm)	1000~1600				
低端高度 H2(mm)	700~1000				
最大荷重(kg)	20 (平均分布)				
最快速度(m/min)	12				
皮带	PVC 材质 / 2mm 厚 / 颜色:绿色 / 耐温:-10℃~80℃ / 防静电,耐磨,耐油				
电源	AC 220V ±10V 50/60Hz				
电机额定功率(w)	60W				

产品规格若有变更,恕不另行通知。



### 1.3.2 外形尺寸图(SCI)

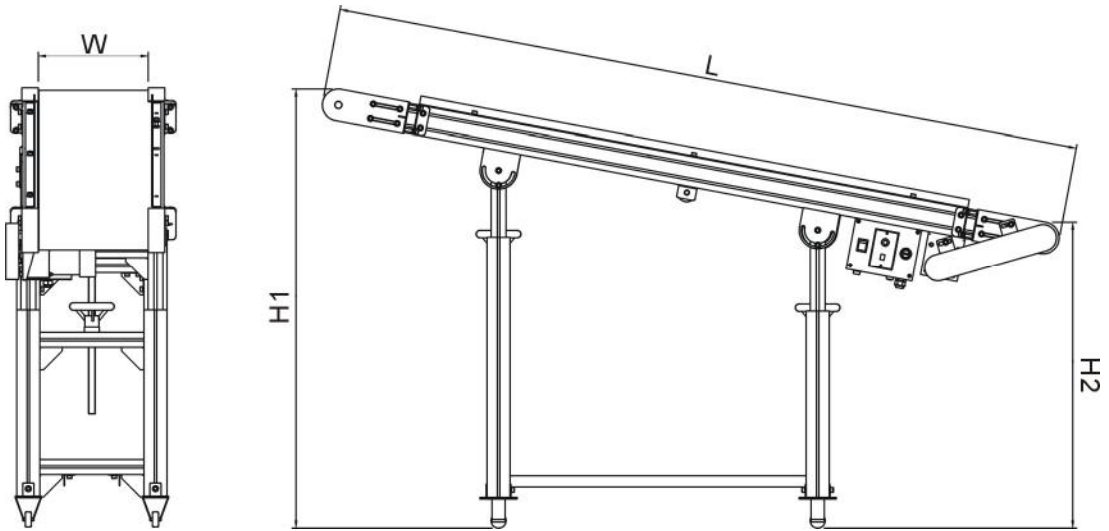


图 1-2: 外形尺寸图(SCI)

表 1-2: 外形尺寸规格表(SCI)

机型	SCI-200W	SCI-300W	SCI-400W	SCI-500W	SCI-600W
皮带宽度 W(mm)	200	300	400	500	600
输送机长度 L(mm)	2000 / 3000 / 4000 / 5000 / 6000				
高端高度 H1(mm)	1000~1600				
低端高度 H2(mm)	700~1000				
最大荷重(kg)	20 (平均分布)				
最快速度(m/min)	12				
皮带	PVC 材质 / 2mm 厚 / 颜色:绿色 / 耐温:-10℃~+80℃ / 防静电.耐磨,耐油				
电源	AC 220V ±10V 50/60Hz				
电机额定功率(w)	60W				

产品规格若有变更, 恕不另行通知。

## 1.4 安全规则

依照本说明书上的安全规则，避免造成人身伤害及机器损坏。

在操作本机时，必须要遵守以下的安全规则。

### 1.4.1 对输送机所有者的强制性安全建议及要求

- 1) 使用手册必须让输送机的操作者、保养者及相关人员阅读，并确认全部了解手册内容。
- 2) 本输送机适用于机械手取出产品的传送。
- 3) 任何对输送机的改装或改变输送机原始设计的应用范围皆被禁止。
- 4) 任何不正确的操作，将导致人员或设备的损伤。
- 5) 有任何使用上的问题，请立即联络制造商或代理商。
- 6) 在确认输送机安装而且符合所有的安全要求后，才可使用。
- 7) 没有制造商的书面同意，任何超越使用手册范围对输送机的不当改装或使用所造成的损失或伤害，制造商将没有任何责任。

### 1.4.2 安全规范

- 1) 本输送机之保养、维护、检修等工作，必须由受过专业训练人员来担任。
- 2) 本输送机在作动时，无关人员切勿靠近危险区域。所有电路接线必须由专业人员完成，并依指定之规格及指示配线。
- 3) 机器安装必须具有足够的强度，不可有松动现象。
- 4) 机器发生故障或意外时，应立即按下控制器上的急停按钮开关。
- 5) 请不要改动机器主体及控制箱，若需更改请向本公司咨询。
- 6) 机器维修前应先关闭电源，同时作好相应的警示标识。
- 7) 机器零件需更换时，请务必更换正牌零部件。
- 8) 本公司输送机符合各项安全规则之要求。
- 9) 本使用手册是操作输送机之准则，安全细则必先详读。
- 10) 无关人员若要进入输送机操作范围，必先告之安全人员及被告之注意事项。
- 11) 所有保养、操作、维护及检修必须由专业人员来担任。
- 12) 假使本使用手册破坏无法阅读时，请通知本公司订购。一定要将安全列为第一规范。
- 13) 本输送机禁止载人，所输送的产品大小不能超出皮带的宽度，产品平均分布在输送带上的重量不能超过 20kg。
- 14) 输送机在正常工作环境下的噪音  $\leq 70\text{dB}$ 。



注意!

输送机所有者需确认所有与输送机操作、保养等相关人员在开始操作输送机之前，应仔细阅读本使用手册。



注意!

任何对输送机的修改或应用的变更，皆需获得制造商的书面同意，以确保使用的安全性。



输送机的使用者都必须确保输送机是符合安全标准。我们并不提供这些安全装置（除非特殊装置）。如果这些安全装置是由使用者提供，请注意，在机器组装及测试机器前，先把安全装置安装好。

No.	标志	含意
4.1		请勿触碰
4.2		危险! 注意!
4.3		危险! 小心触电!
5.4		注意! 注意伤害!
4.5		注意! 高温!

4.6		不准点火
-----	---	------

### 1.4.3 运输与储藏



注意!

在搬运过程中，禁止人员在机械下方作业!

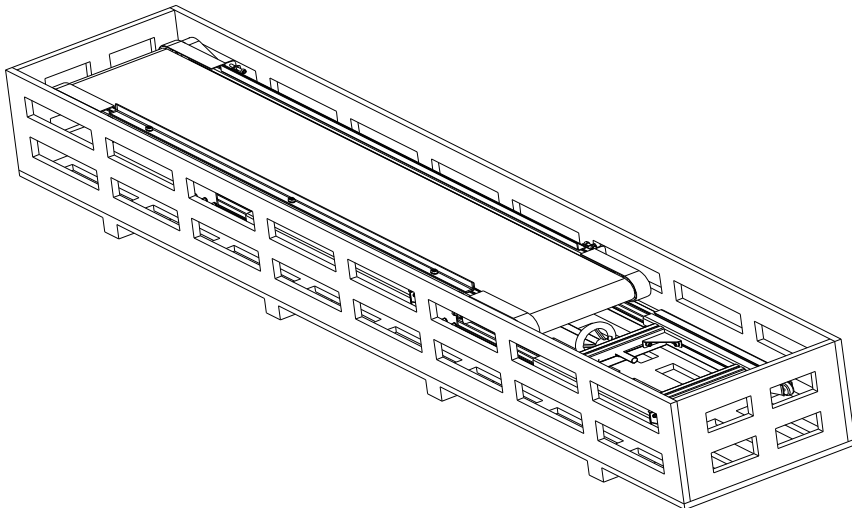


注意!

假如有任何必要的理由输送机必须重新安装，输送机使用人需向制造商或代理商请求协助。如果未遵守此项强制规定，而导致任何人员及设备的损伤，输送机制造商将没有任何责任。

#### 运输

1. 该系列输送机出厂时取下底杆使支撑脚折叠与皮带平行，周围采用木板包装。  
(如图)



2. 在运输过程中，请注意不要与其它物体相撞，以免导致机器损坏。
3. 在长距离运输时，应在机器外面加包塑料袋，必要时应进行抽真空并放置防潮珠。
4. 运输储存的温度范围为-25℃到 55℃，对于 24 小时以内的短时间运输储存不

能超过 70℃。

您所订购的输送机在出厂前已确认过是在完好的状态，请检查是否有任何因搬运、运输等所造成的损伤。请小心拆除外箱及组件之包装，因为若发现输送机有因运输造成损伤时，可以再次被使用。

确认输送机有任何因运输所造成的损伤时，请：

- 1) 立即向负责运输的公司及本公司反映。
- 2) 向货运公司申诉损坏，填写文件请求赔偿。
- 3) 保留损坏物品等候检验。等待检验期间，勿将损坏物品寄回。

### 拆箱后搬运

1. 拆箱后先将支撑脚旋转 90 度，与顶横梁垂直，用底杆连接两排支撑脚并上紧螺丝。(如图)。具体操作如下：
  - 1) 缓慢旋转支撑脚，使支撑脚与顶横梁呈垂直状态。
  - 2) 用底杆连接支撑脚并紧固 4 颗螺丝 2 与 4 颗螺丝 1。

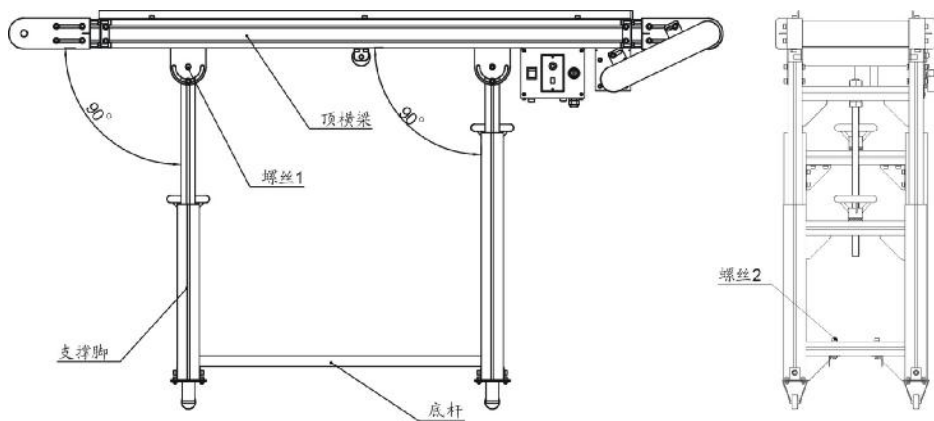


图 1-3: 搬运调节图

### 储藏

1. 长期不使用机器时，应切断机器电源。
2. 机器应储藏在通风、干燥的房间内，避免机器锈蚀或电气元件受潮损坏。
3. 长期不使用此机器时，应对机器进行防锈处理，必要时应加盖薄膜，以防灰尘和雨水浸蚀机器。

## 工作环境

1. 温度: 在+5℃到+40℃的空气温度范围内正常使用。
2. 湿度: +40℃时对应的湿度不超过 50%的环境下正常使用。
3. 海拔: 在海拔 1000 米以下使用。
4. 当机器电源线出现损坏时, 请勿使用。
5. 机器出现故障或非经专业人员拆卸后, 未经专业人员检修前, 请勿使用。

## 报废部件处理

当机器因达到使用寿命而不能再维修使用时, 应拆毁机器。应将其各部件按性质的不同(金属、油和润滑剂、塑料、橡胶等)以不同方法拆出, 尽可能委托专门企业进行, 并遵守当地固体工业废物处理法规的规定处理。

## 1.5 免责声明

以下声明阐述了信易(包括其雇员、代理商、分销商)对任何购买或使用信易相关产品, 包括选购件的购买者或用户所负责任之排除或限制。

信易对以下原因导致的任何损失、费用、开支、索赔或损害, 不负责任。

1. 在使用本产品之前, 不仔细阅读或不遵从产品说明书, 从而导致粗心或错误地安装、使用、保养等。
2. 超出合理控制的行为、事件或事故, 包括但不限于人为恶意或故意破坏、损坏, 或异常电压、不可抗力、暴乱、火灾、洪水、暴风雨、地震等自然灾害而产生或导致的产品无法正常运行。
3. 非本公司认可的维修人员对设备所进行的增加、修改、拆卸、运输或修理。
4. 使用非信易指定的消耗品或油品。

## 2. 结构特征与工作原理

### 2.1 机器零件图

#### 2.1.1 机身零件图(SC)

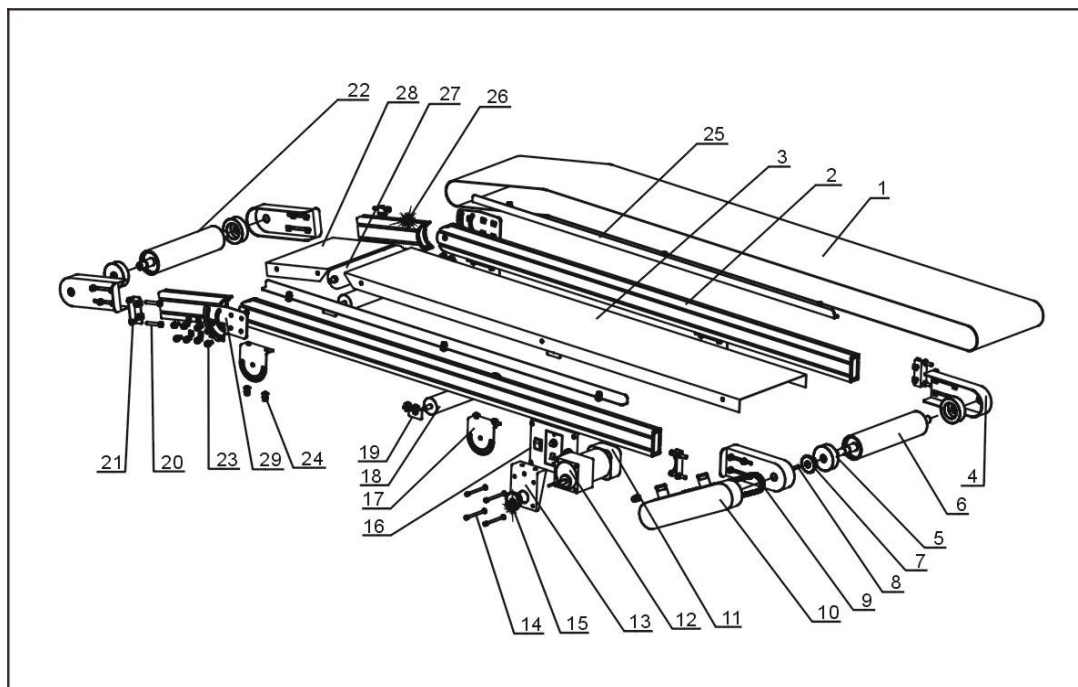


图 2-3: 机身零件图(SC)

## 2.1.2 零件材料明细表(SC)

表 2-1: 零件材料明细表(SC-200W~400W)

序号	名称	物料编号		
		SC-200W	SC-300W	SC-400W
1	皮带 2000L	YR00410260000	YR02412030000	YR00412000000
	皮带 3000L	YR00620200000	YR00613200000	YR00612400000
	皮带 4000L	YR00812000000	YR02812030000	YR00812400000
	皮带 5000L	YR00122000000	YR00101300000	YR00102420000
	皮带 6000L	YR00126000000	YR00121300000	YR00102460000
2	顶横梁 1 2000L	BH76130020010	BH76130020010	BH76130020010
	顶横梁 1 3000L	BH76133100010	BH76133100010	BH76133100010
	顶横梁 1 4000L	BH76134000010	BH76134000010	BH76134000010
	顶横梁 1 5000L	BH76135000010	BH76135000010	BH76135000010
	顶横梁 1 6000L	BH76136100010	BH76136100010	BH76136100010
3	电解板 1 2000L	BL69202000020	BL69132300020	BL69004300020
	电解板 1 3000L	BL69231000020	BL69003300020	BL69030300020
	电解板 1 4000L	BL69241000020	BL69003200020	BL69040400020
	电解板 1 5000L	BL69125100020	BL69005200020	BL69014500020
	电解板 1 6000L	BL69126100020	BL69006300020	BL69010600020
4	皮带调整板	BL68000200020	BL68000200020	BL68000200020
5	轴承	-	-	-
6	输送轮 2	YW08272730000	YW08722042000	YW08272460000
7	链轮 1	YW08521820000	YW08521820000	YW08521820000
8	平键	YX70060625000	YX70060625000	YX70060625000
9	链条	YW08080006000	YW08080006000	YW08080006000
10	皮带罩	BL68321100020	BL68321100020	BL68321100020
11	调速马达	YM10565200000	YM10565200000	YM10565200000
12	减速机滚珠轴承	-	-	-
13	马达固定板	BL69327000020	BL69327000020	BL69327000020
14	M6×80 螺	-	-	-
15	链轮 2	YW08521220000	YW08521220000	YW08521220000
16	控制箱	BH90000000050	BH90000000050	BH90000000050



序号	名称	物料编号		
		SC-200W	SC-300W	SC-400W
17	顶横梁固定板	YW09321800000	YW09321800000	YW09321800000
18	无动力输送轮	YW08512500000	YW08501235000	YW08512460000
19	无动力输送轮固定板	YW09321200000	YW09321200000	YW09321200000
20	M8×40 螺丝	-	-	-
21	皮带调节板	YW09321300000	YW09321300000	YW09321300000
22	输送轮 1	YW08729000000	YW08722039000	YW08724900000
23	M8×12 螺丝	-	-	-
24	M8×16 螺丝	-	-	-
25	L 型压条 1 2000L	YX50302700020	YX50302700020	YX50302700020
	L 型压条 1 3000L	YX50350000020	YX50350000020	YX50350000020
	L 型压条 1 4000L	YX50343000020	YX50343000020	YX50343000020
	L 型压条 1 5000L	YX50353000020	YX50353000020	YX50353000020
	L 型压条 1 6000L	YX50336000020	YX50336000020	YX50336000020
26	顶横梁 2 2000L	BH76230020010	BH76230020010	BH76230020010
	顶横梁 2 3000L	BH76232200010	BH76232200010	BH76232200010
	顶横梁 2 4000L	BH76232200010	BH76232200010	BH76232200010
	顶横梁 2 5000L	BH76232200010	BH76232200010	BH76232200010
	顶横梁 2 6000L	BH76236200010	BH76236200010	BH76236200010
27	无动力滚轮 2	YW08245200000	YW08235200000	YW08242300000
28	电解板 2 2000L	BL69022000020	BL69132400020	BL69002400020
	电解板 2 3000L	BL69023000020	BL69023300020	BL69040300020
	电解板 2 4000L	BL69023000020	BL69023300020	BL69040300020
	电解板 2 5000L	BL69023000020	BL69023300020	BL69040300020
	电解板 2 6000L	BL69226100020	BL69026300020	BL69024600020
29	角度调节板	YW09300206000	YW09300206000	YW09300206000

\*表示可能损坏的项目；\*\*表示较可能损坏的项目，建议备份。

请在下单采购零配件之前，先确认说明书版本号，以确保零配件物料号与实物一致。

表 2-2: 零件材料明细表(SC-500W/600W)

序号	名称	物料编号	
		SC-500W	SC-600W
1	皮带 2000L	YR00412500000	YR00412600000
	皮带 3000L	YR00612500000	YR00612600000
	皮带 4000L	YR00802500000	YR00812600000
	皮带 5000L	YR00101500000	YR00106200000
	皮带 6000L	YR00121500000	YR00126200000
2	顶横梁 1 2000L	BH76130020010	BH76130020010
	顶横梁 1 3000L	BH76133100010	BH76133100010
	顶横梁 1 4000L	BH76134000010	BH76134000010
	顶横梁 1 5000L	BH76135000010	BH76135000010
	顶横梁 1 6000L	BH76136100010	BH76136100010
3	电解板 1 2000L	BL69015200020	BL69006200020
	电解板 1 3000L	BL69013500020	BL69016000020
	电解板 1 4000L	BL69045000020	BL69064100020
	电解板 1 5000L	BL69055100020	BL69065000020
	电解板 1 6000L	BL69006500020	BL69010060020
4	皮带调整板	BL68000200020	BL68000200020
5	轴承	-	-
6	输送轮 2	YW08720058000	YW08272720000
7	链轮 1	YW08521820000	YW08521820000
8	平键	YX70060625000	YX70060625000
9	链条	YW08080006000	YW08080006000
10	皮带罩	BL68321100020	BL68321100020
11	调速马达	YM10565200000	YM10565200000
12	减速机滚珠轴承	-	-
13	马达固定板	BL69327000020	BL69327000020
14	M6×80 螺	-	-
15	链轮 2	YW08521220000	YW08521220000
16	控制箱	BH90000000050	BH90000000050
17	顶横梁固定板	YW09321800000	YW09321800000

序号	名称	物料编号	
		SC-500W	SC-600W
18	无动力输送轮	YW08501546000	YW08512660000
19	无动力输送轮固定板	YW09321200000	YW09321200000
20	M8×40 螺丝	-	-
21	皮带调节板	YW09321300000	YW09321300000
22	输送轮 1	YW08722059000	YW08726900000
23	M8×12 螺丝	-	-
24	M8×16 螺丝	-	-
25	L 型压条 1 2000L	YX50302700020	YX50302700020
	L 型压条 1 3000L	YX50350000020	YX50350000020
	L 型压条 1 4000L	YX50343000020	YX50343000020
	L 型压条 1 5000L	YX50353000020	YX50353000020
	L 型压条 1 6000L	YX50336000020	YX50336000020
26	顶横梁 2 2000L	BH76230020010	BH76230020010
	顶横梁 2 3000L	BH76232200010	BH76232200010
	顶横梁 2 4000L	BH76232200010	BH76232200010
	顶横梁 2 5000L	BH76232200010	BH76232200010
	顶横梁 2 6000L	BH76236200010	BH76236200010
27	无动力滚轮 2	YW08252300000	YW08245600000
28	电解板 2 2000L	BL69052200020	BL69026000020
	电解板 2 3000L	BL69025000020	BL69036000020
	电解板 2 4000L	BL69025000020	BL69036000020
	电解板 2 5000L	BL69025000020	BL69036000020
	电解板 2 6000L	BL69123100020	BL69026600020
29	角度调节板	YW09300206000	YW09300206000

\*表示可能损坏的项目；\*\*表示较可能损坏的项目，建议备份。

请在下单采购零配件之前，先确认说明书版本号，以确保零配件物料号与实物一致。

### 2.1.3 机身零件图(SCI)

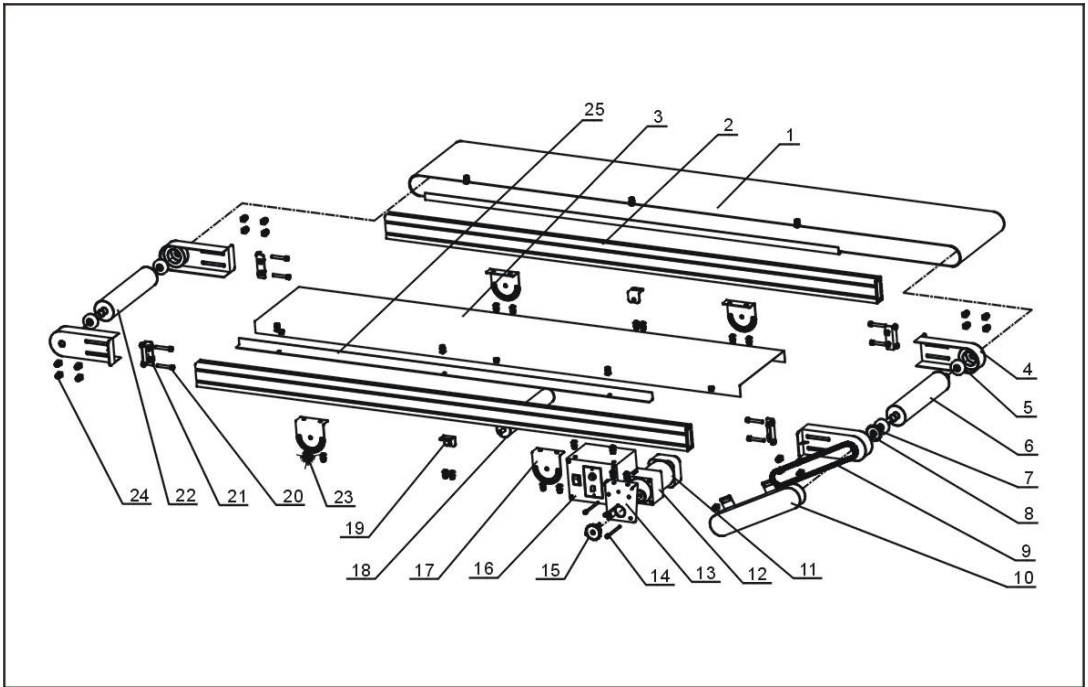


图 2-3: 机身零件图(SCI)

## 2.1.4 零件材料明细表(SCI)

表 2-3: 零件材料明细表(SCI-200W~400W)

序号	名称	物料编号		
		SCI-200W	SCI-300W	SCI-400W
1	皮带 1500L	-	YR00312320000	YR00314200000
	皮带 2000L	YR00410260000	YR02412030000	YR00412000000
	皮带 2500L	YR00520200000	YR00512320000	YR00520400000
	皮带 3000L	YR00620200000	YR00613200000	YR00612400000
	皮带 3500L	-	YR00712300000	YR00403500000
	皮带 4000L	YR00812000000	YR02812030000	YR00812400000
	皮带 4500L	-	YR00912000000	YR00912420000
	皮带 5000L	YR00122000000	YR00101300000	YR00102420000
	皮带 6000L	YR00126000000	YR00121300000	YR00102460000
2	顶横梁 1500L	-	BL68315400020	BL68315400020
	顶横梁 2000L	BH76804017840	BH76804017840	BH76804017840
	顶横梁 2500L	BH76803002040	BH76803002040	BH76803002040
	顶横梁 3000L	BX08040340040	BX08040340040	BX08040340040
	顶横梁 3500L	-	BH76335000440	BH76335000440
	顶横梁 4000L	BH76804037840	BH76804037840	BH76804037840
	顶横梁 4500L	-	BH76345000440	BH76345000440
	顶横梁 5000L	BH76364000040	BH76354000040	BH76354000040
	顶横梁 6000L	BH76354000040	BH76354000040	BH76354000040
3	电解板 1500L	-	BL68315300020	BL68315200020
	电解板 2000L	BL68220500020	BL69003400020	BL68422000020
	电解板 2500L	BL68225200020	BL68325000020	BL69004800020
	电解板 3000L	BL68322000020	BL68333000020	BL68435000020
	电解板 3500L	-	BL68343000020	BL68435200020
	电解板 4000L	BL68242000020	BL68303000020	BL68442000020
	电解板 4500L	-	BL68345000020	BL68445200020
	电解板 5000L	BL68252000020	BL68360000020	BL68452000020
	电解板 6000L	BL69232000020	BL68360000020	BL68602200020
4	皮带调整板	BL68000200020	BL68000200020	BL68000200020

5	轴承	-	-	-
6	输送轮 2	YW08272730000	YW08722042000	YW08272460000
7	链轮 1	YW08521820000	YW08521820000	YW08521820000
8	平键	YX70060625000	YX70060625000	YX70060625000
9	链条	YW08080006000	YW08080006000	YW08080006000
10	皮带罩	BL68321100020	BL68321100020	BL68321100020
11	调速马达	YM10565200000	YM10565200000	YM10565200000
12	减速机滚珠轴承	YE80520000200	YE80520000200	YE80520000200
13	马达固定板	BL69327000020	BL69327000020	BL69327000020
14	M6×80 螺	-	-	-
15	链轮 2	YW08521220000	YW08521220000	YW08521220000
16	控制箱	BH90000000050	BH90000000050	BH90000000050
17	顶横梁固定板	YW09321800000	YW09321800000	YW09321800000
18	无动力输送轮	YW08512500000	YW08501235000	YW08512460000
19	无动力输送轮固定板	YW09321200000	YW09321200000	YW09321200000
20	M8×40 螺丝	-	-	-
21	皮带调节板	YW09321300000	YW09321300000	YW09321300000
22	输送轮 1	YW08729000000	YW08722039000	YW08724900000
23	M8×12 螺丝	-	-	-
24	M8×16 螺丝	-	-	-
25	L 型压条 1500L	-	YX50303020000	YX50303020000
	L 型压条 2000L	YX50320900020	YX50320900020	YX50320900020
	L 型压条 2500L	BL68300250020	BL68300250020	BL68300250020
	L 型压条 3000L	YX50300050020	YX50300050020	YX50300050020
	L 型压条 3500L	-	YX50300450020	YX50300350020
	L 型压条 4000L	YX50300450020	YX50300350020	YX50300450020
	L 型压条 4500L	-	BL68304050020	BL68304050020
	L 型压条 5000L	YX50300550020	YX50306500020	YX50300550020
	L 型压条 6000L	YX50306500020	YX50306500020	YX50306500020

\*表示可能损坏的项目；\*\*表示较可能损坏的项目，建议备份。

请在下单采购零配件之前，先确认说明书版本号，以确保零配件物料号与实物一致。

表 2-4: 零件材料明细表(SCI-500W/600W)

序号	名称	物料编号	
		SCI-500W	SCI-600W
1	皮带 1500L	-	-
	皮带 2000L	YR00412500000	YR00412600000
	皮带 2500L	YR00512500000	-
	皮带 3000L	YR00612500000	YR00612600000
	皮带 3500L	YR00403500000	-
	皮带 4000L	YR00812400000	YR00812600000
	皮带 4500L	YR00912050000	-
	皮带 5000L	YR00101500000	YR00106200000
	皮带 6000L	YR00121500000	YR00126200000
2	顶横梁 1500L	-	-
	顶横梁 2000L	BH76804017840	BH76804017840
	顶横梁 2500L	BH76803002040	-
	顶横梁 3000L	BX08040340040	BX08040340040
	顶横梁 3500L	BH76335000440	-
	顶横梁 4000L	BH76804037840	BH76804037840
	顶横梁 4500L	BH76345000440	-
	顶横梁 5000L	BH76354000040	BH76354000040
	顶横梁 6000L	BH76354000040	BH76354000040
3	电解板 1500L	-	-
	电解板 2000L	BL68522000020	BL68600200020
	电解板 2500L	BL68325000020	-
	电解板 3000L	BL68532000020	BL68602200020
	电解板 3500L	BL68435200020	-
	电解板 4000L	BL68442000020	BL68642200020
	电解板 4500L	BL68504500020	-
	电解板 5000L	BL68502000020	BL68652000020
	电解板 6000L	BL68062000020	BL68620000020
4	皮带调整板	BL68000200020	BL68000200020
5	轴承	-	-

6	输送轮 2	YW08720058000	YW08272720000
7	链轮 1	YW08521820000	YW08521820000
8	平键	YX70060625000	YX70060625000
9	链条	YW08080006000	YW08080006000
10	皮带罩	BL68321100020	BL68321100020
11	调速马达	YM10565200000	YM10565200000
12	减速机滚珠轴承	YE80520000200	YE80520000200
13	马达固定板	BL69327000020	BL69327000020
14	M6×80 螺	-	-
15	链轮 2	YW08521220000	YW08521220000
16	控制箱	BH90000000050	BH90000000050
17	顶横梁固定板	YW09321800000	YW09321800000
18	无动力输送轮	YW08501546000	YW08512660000
19	无动力输送轮固定板	YW09321200000	YW09321200000
20	M8×40 螺丝	-	-
21	皮带调节板	YW09321300000	YW09321300000
22	输送轮 1	YW08722059000	YW08726900000
23	M8×12 螺丝	-	-
24	M8×16 螺丝	-	-
25	L 型压条 1500L	-	-
	L 型压条 2000L	YX50320900020	YX50320900020
	L 型压条 2500L	BL68300250020	-
	L 型压条 3000L	YX50300050020	YX50300050020
	L 型压条 3500L	YX50300350020	-
	L 型压条 4000L	YX50300450020	YX50300450020
	L 型压条 4500L	YX50300450020	-
	L 型压条 5000L	YX50300550020	YX50300550020
	L 型压条 6000L	YX50306500020	YX50306500020

\*表示可能损坏的项目；\*\*表示较可能损坏的项目，建议备份。

请在下单采购零配件之前，先确认说明书版本号，以确保零配件物料号与实物一致。



### 2.1.5 支撑架零件图

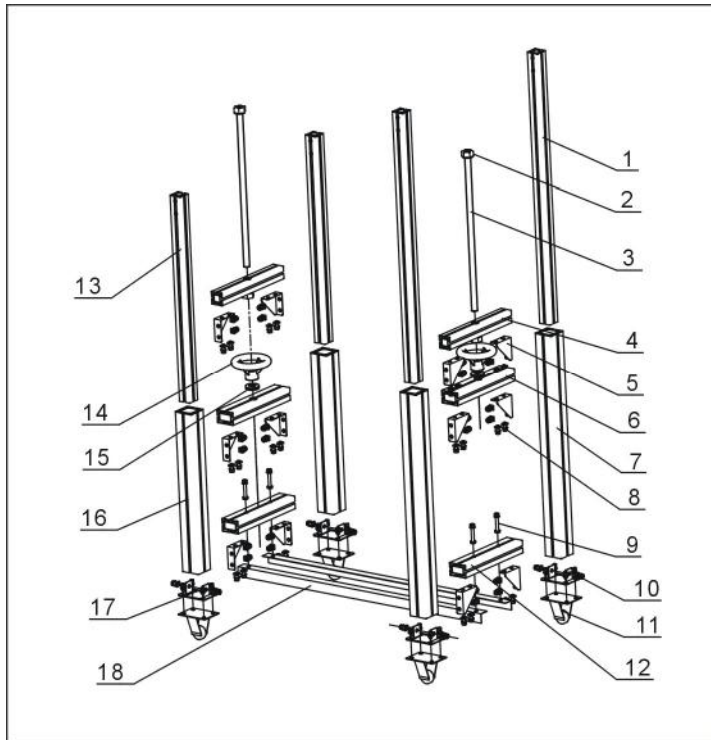


图 2-3: 支撑架零件图

## 2.1.6 零件材料明细表(SC/SCI)

表 2-5: 零件材料明细表(SC-200W~400W)

序号	名称	物料编号		
		SC-200W	SC-300W	SC-400W
1	立柱后(上)	BH76404085010	BH76404085010	BH76404085010
2	M18 外六角螺母	YW61051500000	YW61051500000	YW61051500000
3	螺杆 M18×500	YW69018500000	YW69018500000	YW69018500000
	螺杆 M18×600	YW69018600000	YW69018600000	YW69018600000
4	横梁(上)	BH76022000010	BH76404031010	BH76043000010
5	三角板	YW09321600000	YW09321600000	YW09321600000
6	横梁(中)	BH76020200010	BH76604028010	BH76043200010
7	立柱后(下)	BH76626270040	BH76626270040	BH76626270040
8	M8×12 螺丝	YW61081200000	YW61081200000	YW61081200000
9	M8×55 螺丝	YW61085500000	YW61085500000	YW61085500000
10	脚轮固定板	YW09321400000	YW09321400000	YW09321400000
11	脚轮(活动)	YW03000300000	YW03000300000	YW03000300000
	脚轮(刹车)	YW03000300200	YW03000300200	YW03000300200
12	横梁(下)	BH76022300010	BH76604029010	BH76043300010
13	立柱前(上)	BH76404065010	BH76404065010	BH76404065010
14	手轮	YW12801200000	YW12801200000	YW12801200000
15	推力球轴承	YW11512040000	YW11512040000	YW11512040000
16	立柱前(下)	BH76626250010	BH76626250010	BH76626250010
17	M6×12 螺丝	YW61061600200	YW61061600200	YW61061600200
18	底杆 1500L	-	BL68315100020	BL68315100020
	底杆 2000L	BH76303091610	BH76303091610	BH76303091610
	底杆 2500L	BH73250000010	BH73250000010	BH73250000010
	底杆 3000L	BH73230000010	BH73230000010	BH73230000010
	底杆 3500L	BH76335000010	BH76335000010	BH76335000010
	底杆 4000L	BH76303000010	BH76303000010	BH76303000010
	底杆 4500L	BH76345000010	BH76345000010	BH76345000010
	底杆 5000L	BH76350000010	BH76350000010	BH76350000010
	底杆 6000L	BH76336000010	BH76336000010	BH76336000010

\*表示可能损坏的项目；\*\*表示较可能损坏的项目，建议备份。

请在下单采购零配件之前，先确认说明书版本号，以确保零配件物料号与实物一致。

表 2-6: 零件材料明细表(SC-500W/600W)

序号	名称	物料编号	
		SC-500W	SC600W
1	立柱后(上)	BH76404085010	BH76404085010
2	M18 外六角螺母	YW61051500000	YW61051500000
3	螺杆 M18×500	YW69018500000	YW69018500000
	螺杆 M18×600	YW69018600000	YW69018600000
4	横梁(上)	BH76504000010	BH76063000010
5	三角板	YW09321600000	YW09321600000
6	横梁(中)	BX50542000000	BH76063200010
7	立柱后(下)	BH76626270040	BH76626270040
8	M8×12 螺丝	YW61081200000	YW61081200000
9	M8×55 螺丝	YW61085500000	YW61085500000
10	脚轮固定板	YW09321400000	YW09321400000
11	脚轮(活动)	YW03000300000	YW03000300000
	脚轮(刹车)	YW03000300200	YW03000300200
12	横梁(下)	BX50450200010	BH76063300010
13	立柱前(上)	BH76404065010	BH76404065010
14	手轮	YW12801200000	YW12801200000
15	推力球轴承	YW11512040000	YW11512040000
16	立柱前(下)	BH76626250010	BH76626250010
17	M6×12 螺丝	YW61061600200	YW61061600200
18	底杆 1500L	-	-
	底杆 2000L	BH76303091610	BH76303091610
	底杆 2500L	BH73250000010	BH73250000010
	底杆 3000L	BH73230000010	BH73230000010
	底杆 3500L	BH76335000010	BH76335000010
	底杆 4000L	BH76303000010	BH76303000010
	底杆 4500L	BH76345000010	BH76345000010
	底杆 5000L	BH76350000010	BH76350000010
	底杆 6000L	BH76336000010	BH76336000010

\*表示可能损坏的项目；\*\*表示较可能损坏的项目，建议备份。

请在下单采购零配件之前，先确认说明书版本号，以确保零配件物料号与实物一致。

表 2-7: 零件材料明细表(SCI-200W~400W)

序号	名称	物料编号		
		SCI-200W	SCI-300W	SCI-400W
1	立柱后(上)	BH76404085010	BH76404085010	BH76404085010
2	M18 外六角螺母	YW61051500000	YW61051500000	YW61051500000
3	螺杆 M18×500	YW69018500000	YW69018500000	YW69018500000
	螺杆 M18×600	YW69018600000	YW69018600000	YW69018600000
4	横梁(上)	BH76022000010	BH76404031010	BH76043000010
5	三角板	YW09321600000	YW09321600000	YW09321600000
6	横梁(中)	BH76020200010	BH76604028010	BH76043200010
7	立柱后(下)	BH76626270040	BH76626270040	BH76626270040
8	M8×12 螺丝	YW61081200000	YW61081200000	YW61081200000
9	M8×55 螺丝	YW61085500000	YW61085500000	YW61085500000
10	脚轮固定板	YW09321400000	YW09321400000	YW09321400000
11	脚轮(活动)	YW03000300000	YW03000300000	YW03000300000
	脚轮(刹车)	YW03000300200	YW03000300200	YW03000300200
12	横梁(下)	BH76022300010	BH76604029010	BH76043300010
13	立柱前(上)	BH76404065010	BH76404065010	BH76404065010
14	手轮	YW12801200000	YW12801200000	YW12801200000
15	推力球轴承	YW11512040000	YW11512040000	YW11512040000
16	立柱前(下)	BH76626250010	BH76626250010	BH76626250010
17	M6×12 螺丝	YW61061600200	YW61061600200	YW61061600200
18	底杆 1500L	-	BL68315100020	BL68315100020
	底杆 2000L	BH76303091610	BH76303091610	BH76303091610
	底杆 2500L	BH73250000010	BH73250000010	BH73250000010
	底杆 3000L	BH73230000010	BH73230000010	BH73230000010
	底杆 3500L	BH76335000010	BH76335000010	BH76335000010
	底杆 4000L	BH76303000010	BH76303000010	BH76303000010
	底杆 4500L	BH76345000010	BH76345000010	BH76345000010
	底杆 5000L	BH76350000010	BH76350000010	BH76350000010
	底杆 6000L	BH76336000010	BH76336000010	BH76336000010

\*表示可能损坏的项目; \*\*表示较可能损坏的项目, 建议备份。

请在下单采购零配件之前, 先确认说明书版本号, 以确保零配件物料号与实物一致。

表 2-8: 零件材料明细表(SCI-500W/600W)

序号	名称	物料编号	
		SCI-500W	SCI-600W
1	立柱后(上)	BH76404085010	BH76404085010
2	M18 外六角螺母	YW61051500000	YW61051500000
3	螺杆 M18×500	YW69018500000	YW69018500000
	螺杆 M18×600	YW69018600000	YW69018600000
4	横梁(上)	BH76504000010	BH76063000010
5	三角板	YW09321600000	YW09321600000
6	横梁(中)	BX50542000000	BH76063200010
7	立柱后(下)	BH76626270040	BH76626270040
8	M8×12 螺丝	YW61081200000	YW61081200000
9	M8×55 螺丝	YW61085500000	YW61085500000
10	脚轮固定板	YW09321400000	YW09321400000
11	脚轮(活动)	YW03000300000	YW03000300000
	脚轮(刹车)	YW03000300200	YW03000300200
12	横梁(下)	BX50450200010	BH76063300010
13	立柱前(上)	BH76404065010	BH76404065010
14	手轮	YW12801200000	YW12801200000
15	推力球轴承	YW11512040000	YW11512040000
16	立柱前(下)	BH76626250010	BH76626250010
17	M6×12 螺丝	YW61061600200	YW61061600200
18	底杆 1500L	-	-
	底杆 2000L	BH76303091610	BH76303091610
	底杆 2500L	BH73250000010	BH73250000010
	底杆 3000L	BH73230000010	BH73230000010
	底杆 3500L	BH76335000010	BH76335000010
	底杆 4000L	BH76303000010	BH76303000010
	底杆 4500L	BH76345000010	BH76345000010
	底杆 5000L	BH76350000010	BH76350000010
	底杆 6000L	BH76336000010	BH76336000010

\*表示可能损坏的项目；\*\*表示较可能损坏的项目，建议备份。

请在下单采购零配件之前，先确认说明书版本号，以确保零配件物料号与实物一致。

### 2.1.7 控制箱零件图

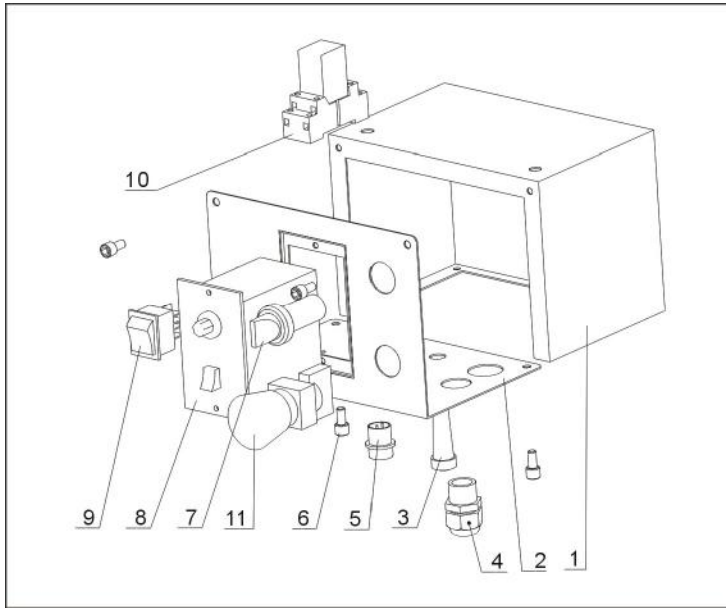


图 2-3: 控制箱零件图

## 2.1.8 零件材料明细表(SC/SCI)

表 2-9: 零件材料明细表(SC-200W~400W)

序号	名称	物料编号		
		SC-200W	SC-300W	SC-400W
1	控制箱体	BL68200800020	BL68200800020	BL68200800020
2	控制箱盖	BL68200700020	BL68200700020	BL68200700020
3	熔断保险座	YE46052000100	YE46052000100	YE46052000100
4	电缆锁头	YE67013500000	YE67013500000	YE67013500000
5	防水接头(公)	YE64160200100	YE64160200100	YE64160200100
	防水接头(母)	YE64160200000	YE64160200000	YE64160200000
6	M5×10 螺丝	-	-	-
7	旋钮开关	YE12210100000	YE12210100000	YE12210100000
8	组合型调速器	YE80520000200	YE80520000200	YE80520000200
9	切替开关	YE10220600000	YE10220600000	YE10220600000
10	中间继电器	YE03272400000	YE03272400000	YE03272400000
11	紧急停止按钮	YE11411000000	YE11411000000	YE11411000000

\*表示可能损坏的项目；\*\*表示较可能损坏的项目，建议备份。

请在下单采购零配件之前，先确认说明书版本号，以确保零配件物料号与实物一致。

表 2-10: 零件材料明细表(SC-500W/600W)

序号	名称	物料编号	
		SC-500W	SC-600W
1	控制箱体	BL68200800020	BL68200800020
2	控制箱盖	BL68200700020	BL68200700020
3	熔断保险座	YE46052000100	YE46052000100
4	电缆锁头	YE67013500000	YE67013500000
5	防水接头(公)	YE64160200100	YE64160200100
	防水接头(母)	YE64160200000	YE64160200000
6	M5×10 螺丝	-	-
7	旋钮开关	YE12210100000	YE12210100000
8	组合型调速器	YE80520000200	YE80520000200
9	切替开关	YE10220600000	YE10220600000
10	中间继电器	YE03272400000	YE03272400000
11	紧急停止按钮	YE11411000000	YE11411000000

\*表示可能损坏的项目；\*\*表示较可能损坏的项目，建议备份。

请在下单采购零配件之前，先确认说明书版本号，以确保零配件物料号与实物一致。



表 2-11: 零件材料明细表(SCI-200W~400W)

序号	名称	物料编号		
		SCI-200W	SCI-300W	SCI-400W
1	控制箱体	BL68200800020	BL68200800020	BL68200800020
2	控制箱盖	BL68200700020	BL68200700020	BL68200700020
3	熔断保险座	YE46052000100	YE46052000100	YE46052000100
4	电缆锁头	YE67013500000	YE67013500000	YE67013500000
5	防水接头(公)	YE64160200100	YE64160200100	YE64160200100
	防水接头(母)	YE64160200000	YE64160200000	YE64160200000
6	M5×10 螺丝	-	-	-
7	旋钮开关	YE12210100000	YE12210100000	YE12210100000
8	组合型调速器	YE80520000200	YE80520000200	YE80520000200
9	切替开关	YE10220600000	YE10220600000	YE10220600000
10	中间继电器	YE03272400000	YE03272400000	YE03272400000
11	紧急停止按钮	YE11411000000	YE11411000000	YE11411000000

\*表示可能损坏的项目；\*\*表示较可能损坏的项目，建议备份。

请在下单采购零配件之前，先确认说明书版本号，以确保零配件物料号与实物一致。

表 2-12: 零件材料明细表(SCI-500W/600W)

序号	名称	物料编号	
		SCI-500W	SCI-600W
1	控制箱体	BL68200800020	BL68200800020
2	控制箱盖	BL68200700020	BL68200700020
3	熔断保险座	YE46052000100	YE46052000100
4	电缆锁头	YE67013500000	YE67013500000
5	防水接头(公)	YE64160200100	YE64160200100
	防水接头(母)	YE64160200000	YE64160200000
6	M5×10 螺丝	-	-
7	旋钮开关	YE12210100000	YE12210100000
8	组合型调速器	YE80520000200	YE80520000200
9	切替开关	YE10220600000	YE10220600000
10	中间继电器	YE03272400000	YE03272400000
11	紧急停止按钮	YE11411000000	YE11411000000

\*表示可能损坏的项目；\*\*表示较可能损坏的项目，建议备份。

请在下单采购零配件之前，先确认说明书版本号，以确保零配件物料号与实物一致。

## 2.2 电路图

### 2.2.1 主电路图

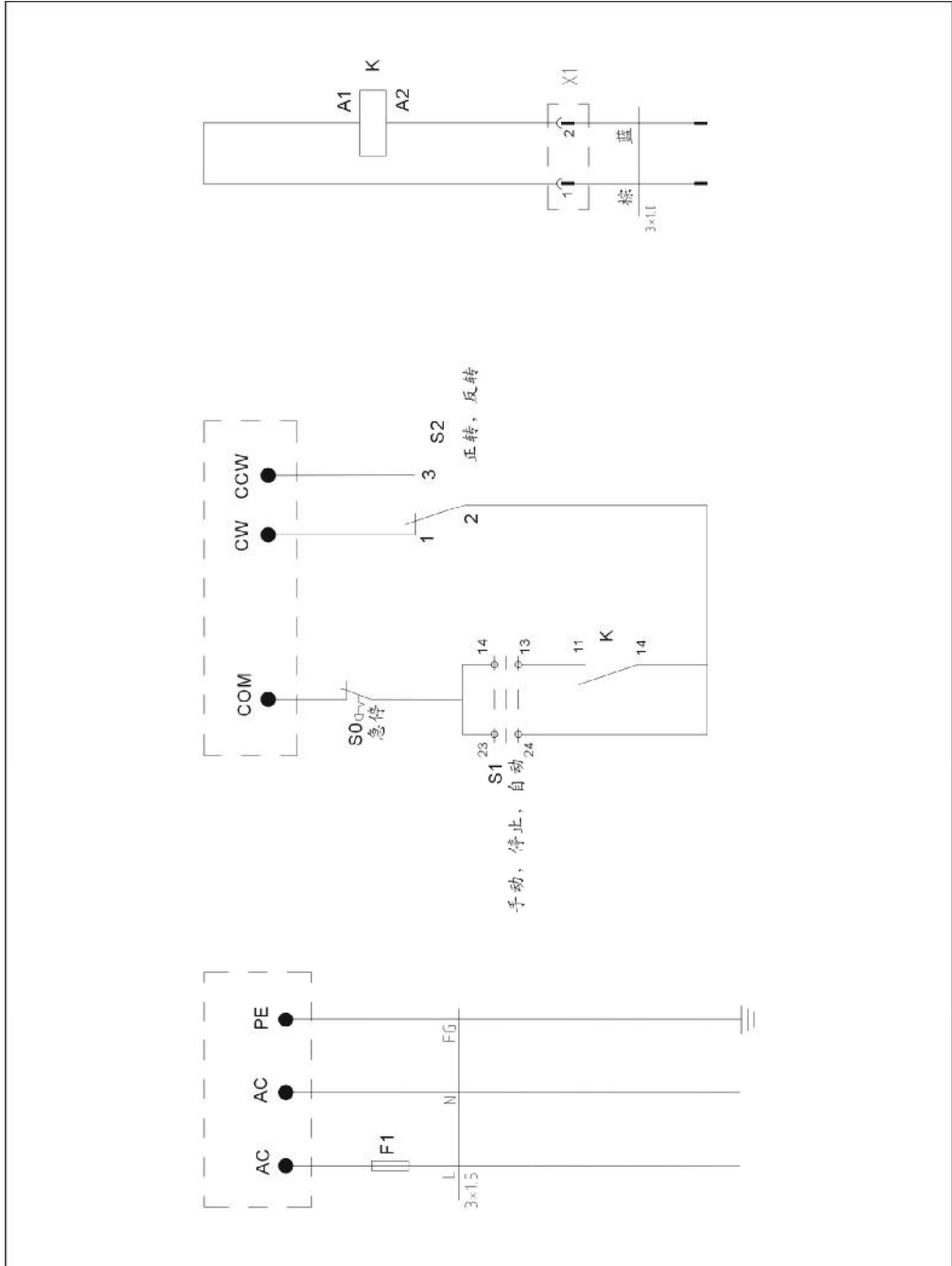


图 2-1: 主电路图

### 3. 安装、调试

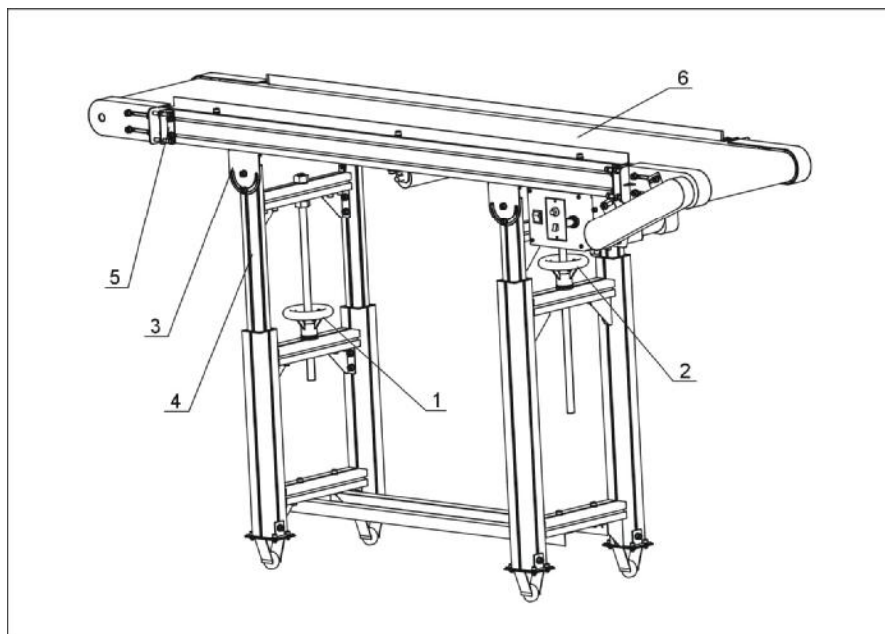
安装之前，请仔细阅读此章，必须按照以下的顺序安装！



输送机的电源连接必须由专业的电工来完成！

#### 3.1 调试

- 1) 可依据需求旋转手轮(1)与手轮(2)调整高度。
- 2) 拧松顶横梁固定板(3)与支撑脚(4)上的连接螺丝，根据需求旋转手轮(1)与手轮(2)到不同的高度输送机可调呈倾斜状态。
- 3) 调节皮带调节板(5)上的螺丝使皮带(6)绷紧且不能跑偏。



部件名称:

1. 手轮(1) 2. 手轮(2) 3. 顶横梁固定板 4. 支撑脚 5. 皮带调节板 6. 皮带

图 3-1: 安装调试图

## 4. 使用、操作

### 4.1 操作说明

- 1) 接通电源，输送机的 X1 信号线联接到信易机械手 D2 信号接口。
- 2) 打开组合型调速器上的电源开关，输送机运转。
- 3) 调整调速器的调速旋钮，改变输送机的运转速度。
- 4) 可根据需求选择手动或自动，正转或反转功能。
- 5) 选择自动功能机械手即可控制输送机运转。

## 5. 故障排除

故障现象	可能原因	排除方法
接通电源，打开组合型调速器上的按钮开关，马达不运转	<ol style="list-style-type: none"> <li>1. 调速器旋钮指为 0</li> <li>2. 电源不通</li> <li>3. 电路连接有错误</li> <li>4. 马达故障</li> </ol>	<ol style="list-style-type: none"> <li>1. 调整速度旋钮</li> <li>2. 连接好电源线</li> <li>3. 根据电路图查看线路</li> <li>4. 更换马达</li> </ol>
马达运转而皮带不转	皮带太松	调节皮带调整板与调节板使皮带适度绷紧
带皮跑偏	皮带头尾两端没有调整在同一直线上	松开皮带调整板上的螺丝，调节皮带调节板

## 6. 维修与保养

输送机不需要特别的保养。

### 6.1 维修

所有的维修必须由专业人员来完成，以避免造成人身伤害及机器损坏。

操作人员负责清除机器上的异物，如污垢，油渍或其它脏物。

在每个工作班次后，都要清洁机器。

机器停止后方可进行清洁以保证人员安全与机器的稳定运行。

### 6.2 保养

保持马达外观清洁，及时清除灰尘，污物以利于散热。

请维持机器的清洁，每天清理输送机上的堆积物，油污等。

不能用易燃液体清洗机器。

每月定期给链条适度添加润滑脂。



在机器维修保养时必须关闭主开关及控制开关。