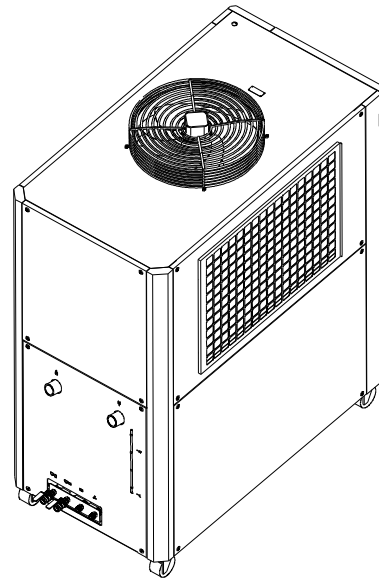
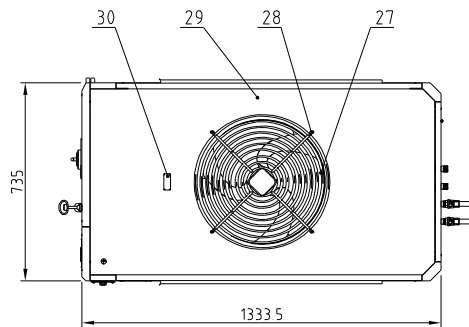
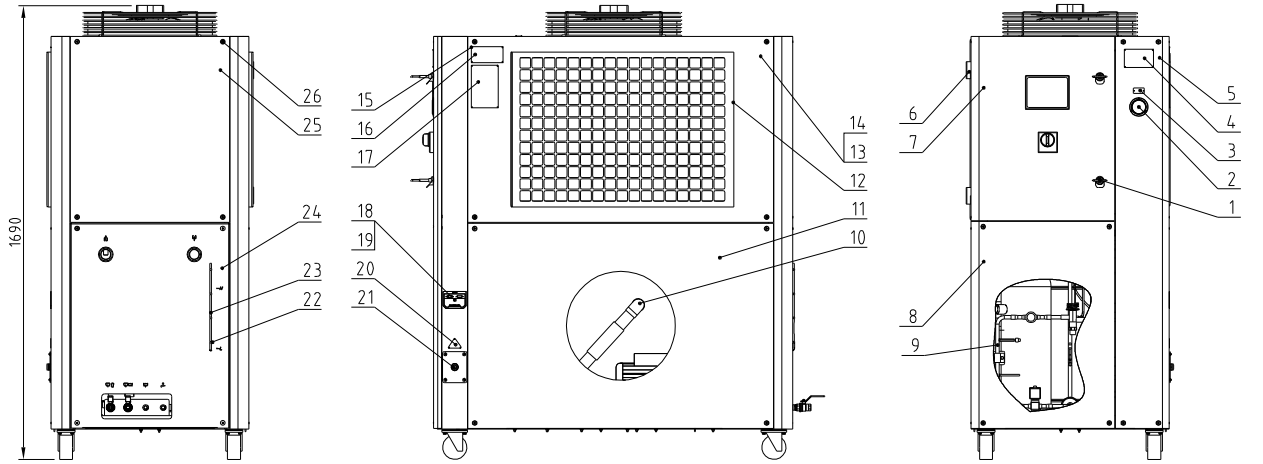


制热量(7℃出水)	制热量(10℃出水)	制热量(15℃出水)	总功率(中/高压)	冷冻水入口(inch)	冷冻水出口(inch)	排水口(inch)	水箱补水口(inch)	冷冻水流量(L/min)	水箱容量度(L)	重量(kg)	版本号
12kw	13kw	15kw	4.64/4.99kw	Rc125	Rc125	Rc1/2	Rc1/2	43	76	350	C



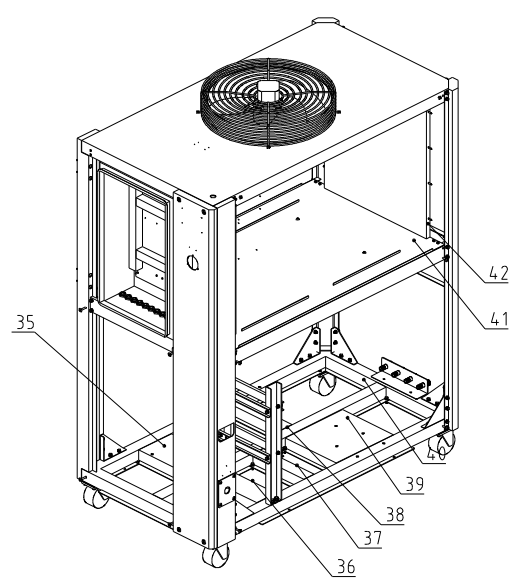
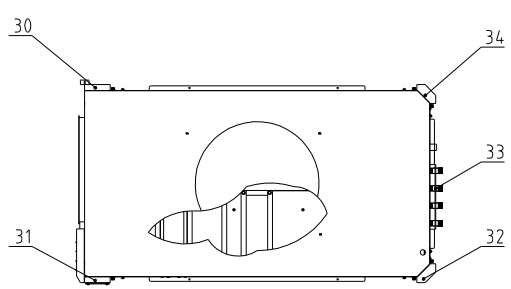
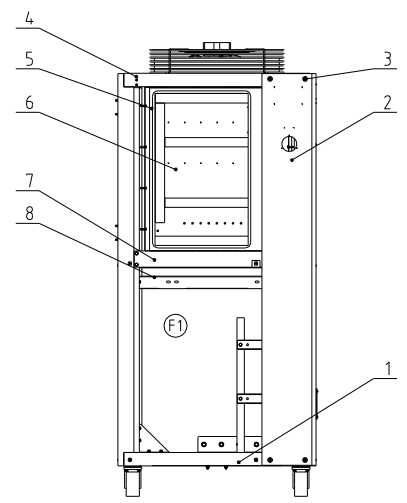
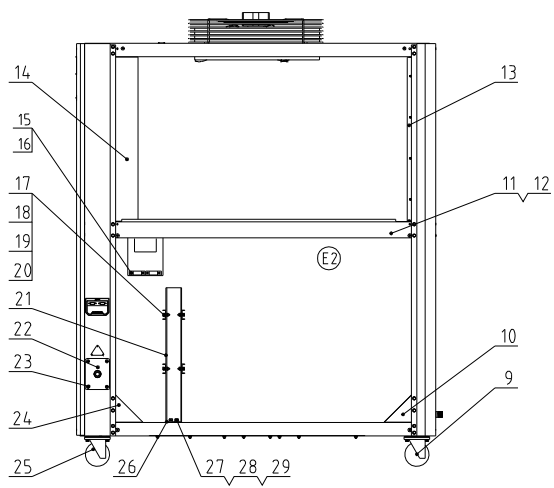
技术要求:

- 1 零部件用紧固螺钉按标准扭矩上紧无松动;
- 2 外表无掉漆、刮伤;
- 3 面板装备易拆卸, 无干涉、卡阻。

30	YP30432000000	转向标签	2024	1	
29	SIC-15A-R2-ALL-01	顶板组合	组合件	1	借用
28	YW67481900000	十字槽头部自钻螺钉ST4.8x19	SPCC15	37	
27	YM60445000700	风扇A4D4505DNVR库泰	组合件	1	
26	YW62063500000	十字槽大扁头螺钉M6x35	4.8	28	
25	SIC-25A-R2-ALL-06	后上面板	SPCC15	1	借用
24	SIC-25A-R2-ALL-07	后下面板	SPCC15	1	借用
23	YR60620000100	透明气管	结构件	3M	
22	YR90000022000	空调黑扎带(宽45MM)	组合件	5	
21	YE67251500100	铜镀镍电缆接头M25*1.5	组合件	1	
20	YP31051650000	三角形电源3相400V	2024	1	
19	YR40048500000	外壳RS-485	组合件	1	
18	YE90048501200	通信界面板RS-485	组合件	1	
17	YP31115800400	冷水机维修保养铝板标签	组合件	1	
16	YP31018600000	注意事项标签(中英文)	2024	1	
15	YW69020500000	铆钉GB/T 827 2x5		20	
14	SIC-25A-R2-ALL-05	右上侧板	SPCC15	1	借用
13	SIC-25A-R2-ALL-03	左上侧板	SPCC15	1	借用
12	SIC-25A-R2-ALL-10	防尘网	PA66	2	借用
11	SIC-25A-R2-ALL-04	下侧板	SPCC15	2	借用
10	SIC-15A-R2-B-ALL	水系统	组装件	1	
9	SIC-15A-R2-C-ALL	冷媒系统	组装件	1	
8	SIC-25A-R2-ALL-02	前下面板	SPCC15	1	借用
7	SIC-25A-R2-ALL-01	前上面板	SPCC15	1	借用
6	YW06203100400	铰链大CL203-1(左)	SPCC2.0	2	
5	SIC-15A-R2-A-ALL	机架	组装件	1	
4	YP30804900700	铝板铭牌(小)集团通用	2024	1	
3	YP30425000000	泵浦压力表(铝板标签)	2024	1	
2	YW85001000100	压力表0-10KG	组合件	1	
1	YW00816100000	门锁(QMS816-1 附钥匙)	组合件	2	
序号	代号	名称	材质	数量	备注

					制图	版号	G	标题	SIC-15A-R2	图号	SIC-15A-R2-ALL	比例	1:18	数量	1
					设计	核准			总装图					材质	组合件
①		见本图		20260203	校对									表面要求	/
标记	更改前	更改后	更改人	日期	审核	日期	20200214							物料号	/





42	SIC-25A-R2-A-17	后中同横梁	SPCC2.0	1	备用
41	SIC-25A-R2-A-25	冷凝器下密封板	SPCC1.0	1	备用
40	SIC-25A-R2-A-11	底中同横梁	SPCC2.0	1	备用
39	SIC-25A-R2-A-14	水泵底板	SPCC2.0	1	备用
38	SIC-25A-R2-A-13	水箱横梁2	SPCC2.0	1	备用
37	SIC-25A-R2-A-12	水箱横梁1	SPCC2.0	1	备用
36	SIC-25A-R2-A-15	板换底板	SPCC2.0	1	备用
35	SIC-15A-R2-A-01	压缩机横梁	SPCC2.0	1	
34	SIC-25A-R2-A-04	左后立柱	SPCC2.0	1	备用
33	SIC-33A-R2-A-38	排水固定板组合	SPCC2.0	1	备用
32	SIC-25A-R2-A-05	右后立柱	SPCC2.0	1	备用
31	SIC-25A-R2-A-03	右前立柱	SPCC2.0	1	备用
30	SIC-25A-R2-A-02	左前立柱	SPCC2.0	1	备用
29	YW66081600000	平垫圈GB/T97.1 (8.4*16*1.6)	140HV	4	
28	YW65008000100	标准型弹簧垫圈GB/T93.8	65Mn	4	
27	YW60082000200	六角头螺栓GB/T5783 M6x20	5.0	4	
26	SIC-25A-R2-A-16	蒸发器固定槽	SPCC2.0	2	备用
25	YW03000300000	3寸黑色PPR轮毂中刹	结构件	2	
24	BL08102100020	三角板(右)SIC-004	SPCC2.0	3	
23	YW62051000100	十字槽六角头螺钉JIS1111 M6x10	4.8	27	
22	SG-S-01	线夹固定板M25	SPCC2.0	1	备用
21	SIC-33A-R2-A-18	蒸发器固定片	SPCC2.0	4	备用
20	YW64000600300	六角头螺栓GB/T5781 M6x20	4.8	155	
19	YW66061300000	标准型弹簧垫圈GB/T93.6	65Mn	155	
18	YW65006000100	平垫圈GB/T97.1 (6.6x12x1.6)	140HV	243	
17	YW60062000100	六角螺母GB/T6170 M6	5.0	88	
16	SIC-039	传感器固定板	SPCC2.0	1	
15	SIC-038	传感器固定夹	SPCC1.5	2	
14	SIC-25A-R2-A-24	冷凝器前密封板	SPCC1.5	1	备用
13	SIC-25A-R2-A-26	冷凝器后密封板	SPCC1.5	1	备用
12	SIC-25A-R2-A-19	右中同横梁	SPCC2.0	1	备用
11	SIC-25A-R2-A-18	左中同横梁	SPCC2.0	1	备用
10	BL08112000020	三角板(左)SIC-003	SPCC2.0	3	
9	YW03000300200	3寸活动黑色PPR轮毂	结构件	2	
8	SIC-25A-R2-A-22	进出水管固定横梁	SPCC2.0	1	备用
7	SIC-25A-R2-A-08	前中同横梁	SPCC2.0	1	备用
6	SIC-25A-R2-A-07	电气底板	SECC1.5	1	备用
5	SIC-25A-R2-A-06	电控箱	SPCC1.5	1	备用
4	SIC-33A-R2-A-34	顶面板固定螺栓支撑	SPCC2.0	2	备用
3	YW62063500000	十字槽六角头螺钉JIS1111 M6x35	4.8	4	
2	SIC-25A-R2-A-01	表板	SPCC1.5	1	备用
1	SIC-25A-R2-A-09	底框架	SPCC2.0	1	备用
序号	代号	名称	材质	数量	备注

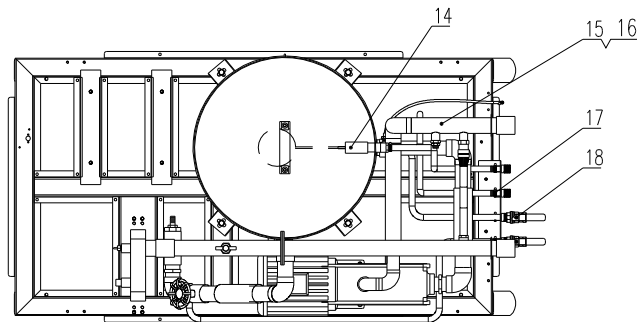
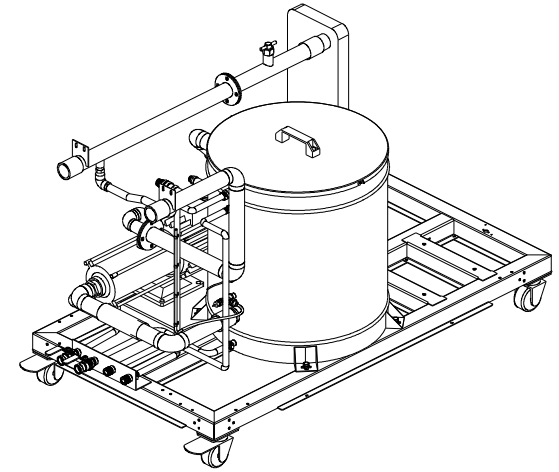
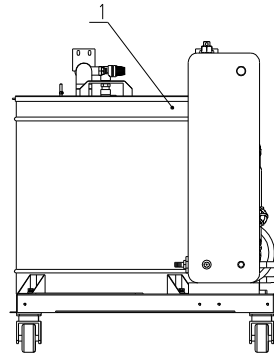
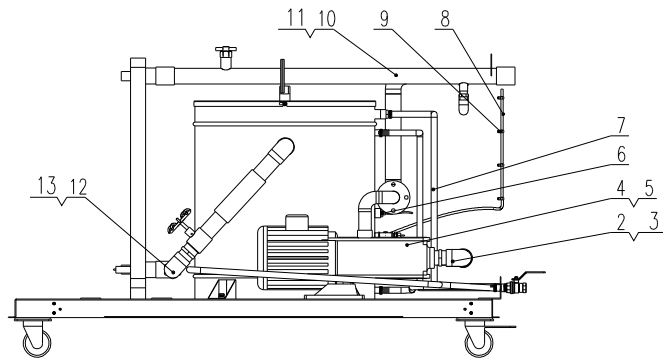
- 技术要求:
- 1 零组件用紧固螺钉按标准扭矩上紧无松动;
 - 2 外表无掉漆、刮伤;
 - 3 面板装备易拆卸, 无干涉、卡滞。

③	无	新增传感器固定板	20260203	制图		版号	F
②	无	新增传感器固定夹	20260203	设计		核准	
①	无	取消进出水管固定板	20260203	校对		核准	
标记	更改前	更改后	更改人	日期	审核	日期	20200214



信易电热机械股份有限公司
Shini Plastics Technologies, Inc.

标题	SIC-15A-R2	图号	SIC-15A-R2-A-ALL	比例	1:18	数量	1
材料				表面要求			
物料号				材质	组合件		



18	YW50001208200	钢球阀1/2寸(内G牙)	组合件	2	
17	YW02182900000	不锈钢管束(18-29)	组合件	6	
16	SIC-25A-R2-B-11	适配水泵出水管组合	组合件	1	选装
15	SIC-25A-R2-B-04	水泵出水管组合	组合件	1	备用
14	YW59010200000	浮球开关 铜1/2寸	组合件	1	
13	SIC-25A-R2-B-09	适配板换出水管组合	组合件	1	选装
12	SIC-25A-R2-B-02	板换出水管组合	组合件	1	备用
11	SIC-25A-R2-B-08	适配回水管组合	组合件	1	选装
10	SIC-25A-R2-B-01	回水管组合	组合件	1	备用
9	YR60051000000	钢丝胶管1/2寸	组合件	3M	
8	YR60620000100	透明胶管	PE	1.8M	
7	YR90000022000	扎带	塑胶	5	
6	YE90001600000	鸭嘴式液位开关	组合件	1	选装
5	YM21450300400	南元水泵SHF4-50	组合件	1	高压使用
4	YM21440300600	南元水泵SHF4-40	组合件	1	中压使用
3	SIC-15A-R2-B-03	适配水泵进水管组合	组合件	1	选装
2	SIC-15A-R2-B-01	水泵进水管组合	组合件	1	
1	SIC-25A-R2-B-05	水箱体	组合件	1	备用
序号	代号	名称	材质	数量	备注

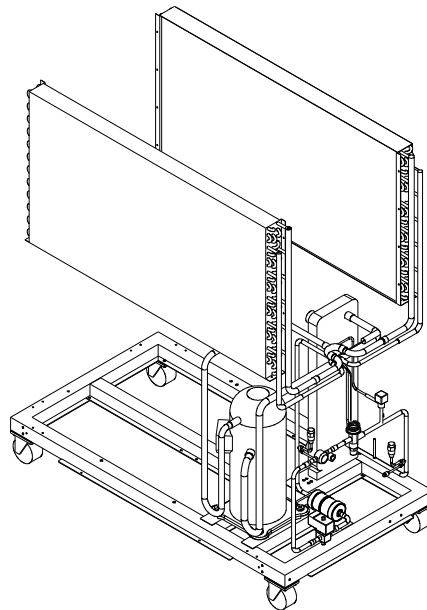
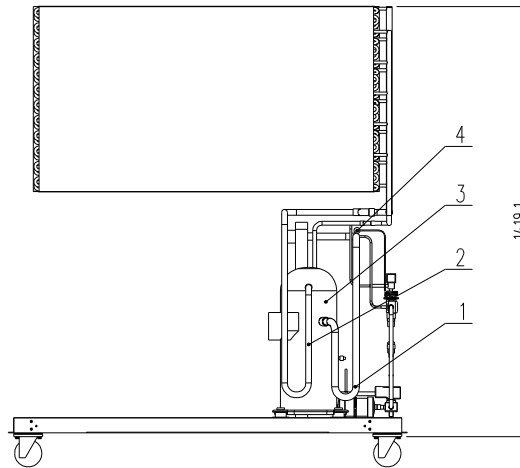
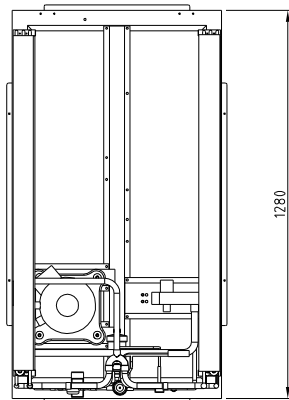
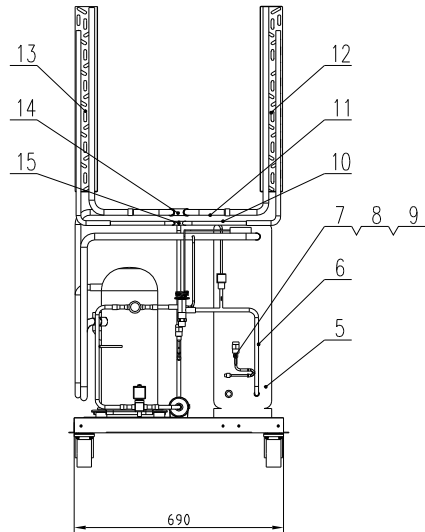
技术要求:

- 1 金属接头与塑胶接头连接处缠上生料带密封;
- 2 PVC-U型胶水管的连接使用专用的连接胶水;
- 3 组装完成后使用0.7Mpa压力的水试漏,不得有渗漏;
- 4 水管和水箱需做保温处理.

					制图		版号	E	标题	SIC-15A-R2	图号	SIC-15A-R2-B-ALL	比例	1:13	数量	1
					设计		核准			水系统						
①	无	见本图		20260203	校对											
标记	更改前	更改后	更改人	日期	审核		日期	20200212					表面要求		/	
													物料号		/	

SHINI

信易电热机械股份有限公司
Shini Plastics Technologies, Inc.



技术要求:

- 1 铜与不锈钢焊接推荐焊条含银至少20%，铜与铜焊接焊条含银量5%，各部件安装牢固美观，使用低磷焊条时需要求更高的焊接技艺；
- 2 焊接时需做防氧化保护，焊接后管道系统内不得有灰渣异物，焊口光滑；
- 3 组装完成后冷媒系统充入3.2MPa氮气保压，10小时压力表读数无变化。
- 4 低温段铜管以及蒸发器表面需包上保温棉。
- 5 感温探头也需要做保温处理。

15	YW05000500900	Y型三通五分	TP2Y	1	
14	YW05000700800	Y型三通七分	TP2Y	1	
13	SIC-25A-R2-C-02	左翅片式冷凝器	结构件	1	借用
12	SIC-25A-R2-C-03	右翅片式冷凝器	结构件	1	借用
11	SIC-25A-R2-C-06	左右冷凝器进气管	TP2M	2	借用
10	SIC-25A-R2-C-07	左右冷凝器出液管	TP2M	2	借用
9	YR60001100100	压力软管RG-01(SHIXIN)	组合件	2M	
8	YW80716200100	压力传感器铜直通	组合件	2	
7	YW800000100200	直通SXZT-01(加顶针)	组合件	2	
6	SIC-15A-R2-C-03	液管焊接	TP2M	1	
5	YW87951000000	板式蒸发器HBL95B-10D	SUS316L	1	
4	本图	膨胀阀保温包	TP2M	1	
3	YM70006100000	压缩机	组合件	1	
2	SIC-15A-R2-C-02	排气管	TP2M	1	
1	SIC-15A-R2-C-01	回气管	TP2M	1	
序号	代号	名称	材料	数量	备注

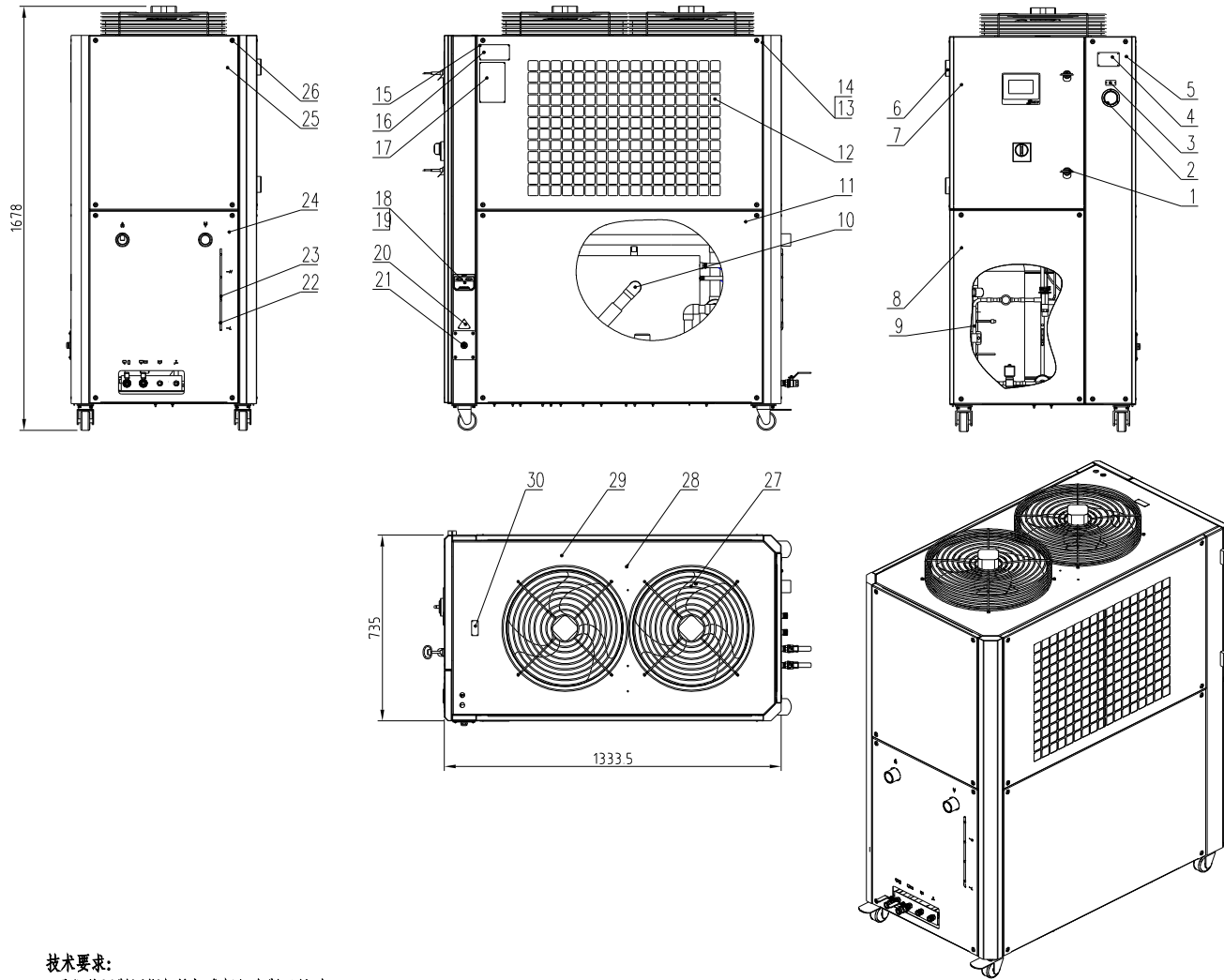
					制图	版号	B
					设计	核准	
⑧1	无	新增零件	20260203		校对		
标记	更改前	更改后	更改人	日期	审核	日期	20200214

标题	SIC-15A-R2	图号	SIC-15A-R2-C-ALL	比例	1:16	数量	1
	冷媒系统					材质	组合件
				表面要求			/
				物料号			/



信易电热机械股份有限公司
Shini Plastics Technologies, Inc.

制冷量(7℃出水)	制冷量(10℃出水)	制冷量(15℃出水)	总功率(中/高压)	冷冻水入口(inch)	冷冻水出口(inch)	排水口(inch)	水箱补水口(inch)	冷冻水流量(L/min)	水箱容量度(L)	重量(kg)	版本号
19kw	21kw	25kw	8.12kw	Rc1.25	Rc1.25	Rc1/2	Rc1/2	71.7	76	366	C

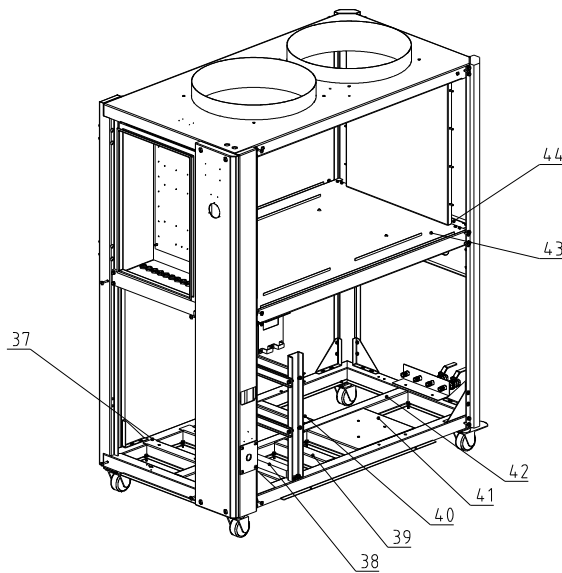
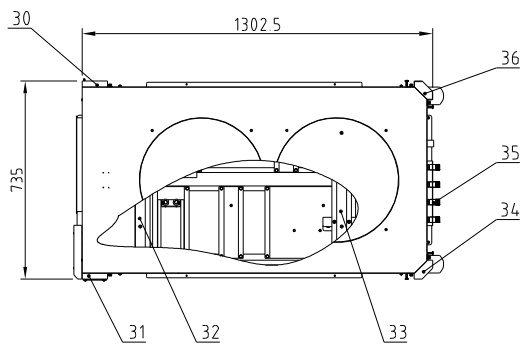
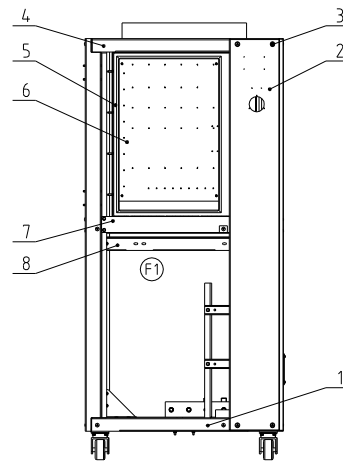
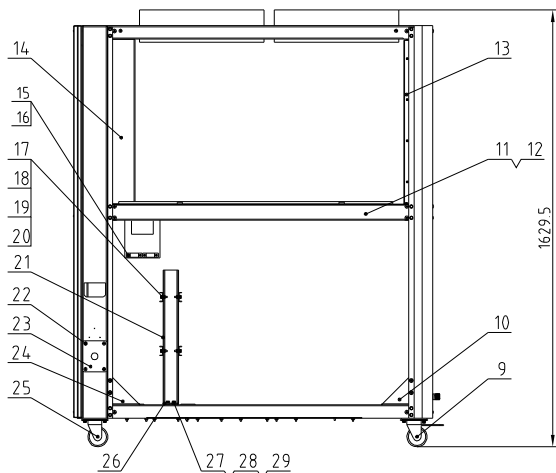


1	YW00816100000	门锁(MS816-1 附钥匙)	组合件	2	
2	YW85001000100	压力表0-10KG	组合件	1	
3	YP30425000000	泵浦压力表(铝板标签)	2024	1	
4	YP30804900700	铝板铭牌(小)集团通用	2024	1	
5	SIC-25A-R2-A-ALL	机架	组合件	1	
6	YW06203100400	铰链大CL203-1(左)	SPCC2.0	2	
7	SIC-25A-R2-ALL-01	前上面板	SPCC15	1	
8	SIC-25A-R2-ALL-02	前下面板	SPCC15	1	
9	SIC-25A-R2-C-ALL	冷媒系统	组合件	1	
10	SIC-25A-R2-B-ALL	水媒系统	组合件	1	
11	SIC-25A-R2-ALL-04	下侧板	SPCC15	2	
12	SIC-25A-R2-ALL-10	防尘网	PA66	2	
13	SIC-25A-R2-ALL-03	左上侧板	SPCC15	1	
14	SIC-25A-R2-ALL-05	右上侧板	SPCC15	1	
15	YW69020500000	铆钉GB/T 827 2x5□		20	
16	YP31018600000	注意事项标签(中英文)	2024	1	
17	YP31115800400	冷水机维修保养铝板标签	组合件	1	
18	YE90048501200	通信界面板RS-485	组合件	1	
19	YR40048500000	外壳RS-485	组合件	1	
20	YP31051650000	三角形电源3相400V	2024	1	
21	YE67251500100	铜锁锁电缆接头M25*1.5	组合件	1	
22	YR90000022000	空调黑扎带(宽45MM)	组合件	5	
23	YR60620000100	透明气管	特殊件	3M	
24	SIC-25A-R2-ALL-07	后下面板	SPCC15	1	
25	SIC-25A-R2-ALL-06	后上面板	SPCC15	1	
26	YW62063500000	十字槽大扁头螺钉M6x35	4.8	28	
27	YM60445000700	风扇A4D450S5DNVR岸泰	组合件	2	
28	YW67481900000	十字槽盘头自钻自攻螺钉S1.4.8x19	SPCC15	37	
29	SIC-25A-R2-ALL-08	顶板	SPCC15	1	
30	YP30432000000	转向标签	2024	1	

- 技术要求:
- 1 零组件用紧固螺钉按标准扭矩上紧无松动;
 - 2 外表无掉漆、刮伤;
 - 3 面板装备易拆卸, 无干涉、卡蹭。

制图	版号	G	标题	SIC-25A-R2	图号	SIC-25A-R2-ALL	比例	1:18	数量	1
设计	核准		总装图				材质	组合件		
校对	日期	20200212					表面要求	/		
标记	更改前	更改后	更改人	日期	20200212		物料号	/		

SHINI 信易電熱機械股份有限公司
Shini Plastics Technologies, Inc.



44	SIC-25A-R2-A-17	后中同横梁	SPCC2.0	1	
43	SIC-25A-R2-A-25	冷凝器下密封板	SPCC1.0	1	
42	SIC-25A-R2-A-11	底中同横梁	SPCC2.0	1	
41	SIC-25A-R2-A-14	水泵底板	SPCC2.0	1	
40	SIC-25A-R2-A-13	水箱横梁2	SPCC2.0	1	
39	SIC-25A-R2-A-12	水箱横梁1	SPCC2.0	1	
38	SIC-25A-R2-A-15	板换底板	SPCC2.0	1	
37	SIC-25A-R2-A-10	压缩机横梁	SPCC2.0	2	
36	SIC-25A-R2-A-04	左后立柱	SPCC2.0	1	
35	SIC-33A-R2-A-38	排水固定板组合	SPCC2.0	1	借用
34	SIC-25A-R2-A-05	右后立柱	SPCC2.0	1	
33	SIC-25A-R2-A-21	水过滤器固定横梁	SPCC2.0	1	
32	SIC-25A-R2-A-20	钢管固定横梁	SPCC2.0	1	
31	SIC-25A-R2-A-03	右前立柱	SPCC2.0	1	
30	SIC-25A-R2-A-02	左前立柱	SPCC2.0	1	
29	YW66081600000	平垫圈GB/T97.1(8.4*16*1.6)	140HV	4	
28	YW65008000100	标准型弹簧垫圈GB/T93.8	65Mn	4	
27	YW60082000200	六角头螺栓GB/T5783 M6x20	5.0	4	
26	SIC-25A-R2-A-16	蒸发器固定槽	SPCC2.0	2	
25	YW03000300000	3寸黑色PPR轮毂中刹	结构件	2	
24	BL08102100020	三角板(右)SIC-004	SPCC2.0	3	
23	SG-S-01	线夹固定板M25	SPCC2.0	1	借用
22	YW62051000100	十字槽六角头螺钉JIS1111 M6x10	4.8	27	
21	SIC-33A-R2-A-18	蒸发器固定片	SPCC2.0	4	借用
20	YW64000600300	六角头螺栓GB/T5781 M6x20	4.8	155	
19	YW66061300000	标准型弹簧垫圈GB/T93.6	65Mn	155	
18	YW65006000100	平垫圈GB/T97.1(6.6x12x1.6)	140HV	243	
17	YW60062000100	六角螺母GB/T6170 M6	5.0	88	
16	SIC-039	传感器固定板	SPCC2.0	1	
15	SIC-038	传感器固定夹	SPCC1.5	2	
14	SIC-25A-R2-A-24	冷凝器前密封板	SPCC1.5	1	
13	SIC-25A-R2-A-26	冷凝器后密封板	SPCC1.5	1	
12	SIC-25A-R2-A-19	右中同横梁	SPCC2.0	1	
11	SIC-25A-R2-A-18	左中同横梁	SPCC2.0	1	
10	BL08112000020	三角板(左)SIC-003	SPCC2.0	3	
9	YW03000300200	3寸活动黑色PPR轮毂	结构件	2	
8	SIC-25A-R2-A-22	进出水管固定横梁	SPCC2.0	1	
7	SIC-25A-R2-A-08	前中同横梁	SPCC2.0	1	
6	SIC-25A-R2-A-07	电气底板	SECC1.5	1	
5	SIC-25A-R2-A-06	电控箱	SPCC1.5	1	
4	SIC-33A-R2-A-34	顶面板固定螺栓支撑	SPCC2.0	2	借用
3	YW62063500000	十字槽六角头螺钉JIS1111 M6x35	4.8	4	
2	SIC-25A-R2-A-01	表板	SPCC1.5	1	
1	SIC-25A-R2-A-09	底框架	SPCC2.0	1	
序号	代号	名称	材质	数量	备注

技术要求:

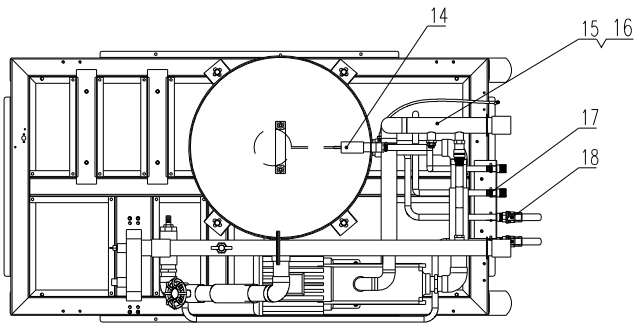
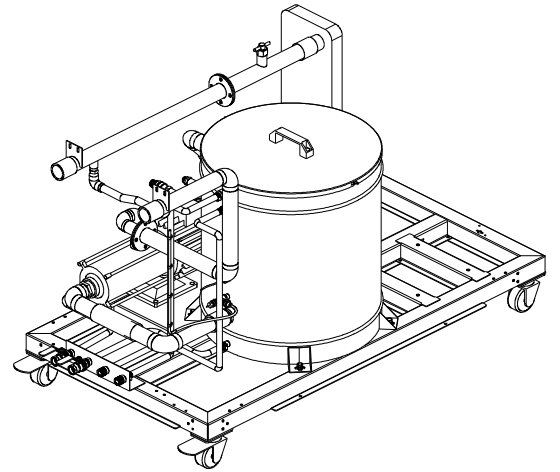
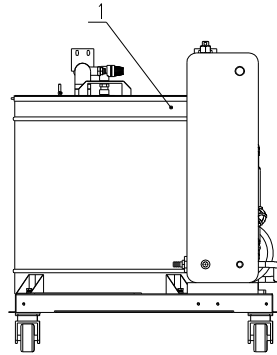
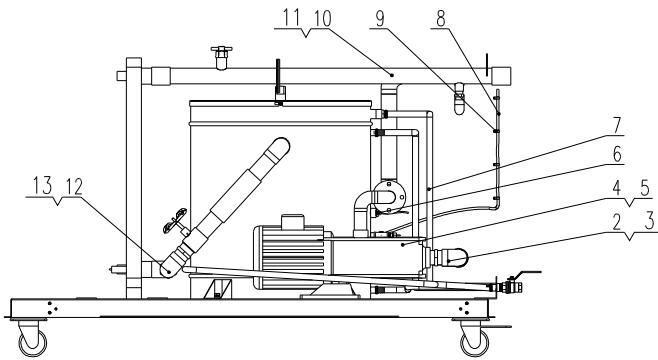
- 1 零组件用紧固螺钉按标准扭矩上紧无松动;
- 2 外表无掉漆、刮伤;

③	无	新增传感器固定板	20260203	制图		版号	F	标题	SIC-25A-R2	图号		比例	1:18	数量	1
②	无	新增传感器固定夹	20260203	设计		核准			机架	SIC-25A-R2-A-ALL				材质	组合件
①	无	取消进出水管固定新板	20260203	校对											
标记	更改前	更改后	更改人	日期	审核	日期	20200212					表面要求			/



信易电热机械股份有限公司
Shini Plastics Technologies, Inc.

物料号



技术要求:

- 1 金属接头与塑胶接头连接处缠上生料带密封;
- 2 PVC-U型胶水管的连接使用专用的连接胶水;
- 3 组装完成后使用0.7Mpa压力的水试漏, 不得有渗漏;
- 4 水管和水箱需做保温处理.

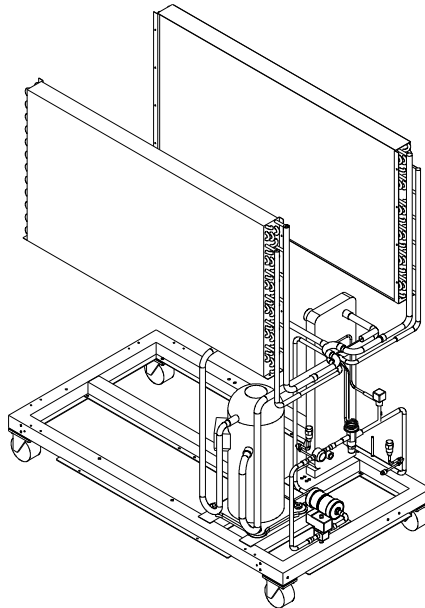
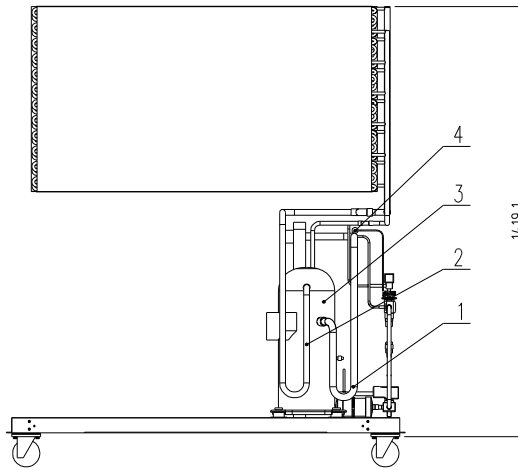
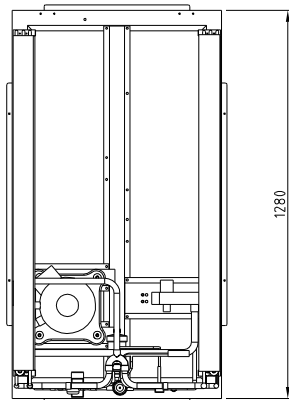
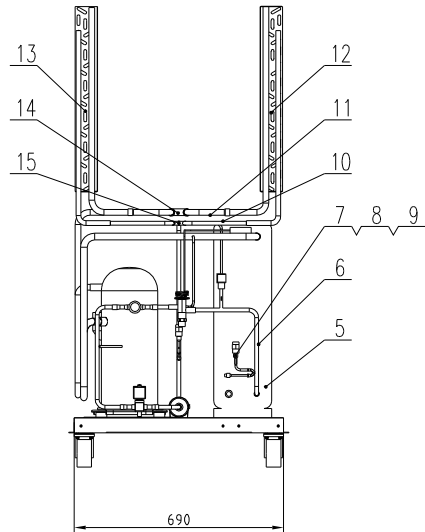
18	YW50001208200	钢球阀1/2寸(内G牙)	组合件	2	
17	YW02182900000	不锈钢管束(18-29)	组合件	4	
16	SIC-25A-R2-B-11	选配水泵出水管组合	组合件	1	选装
15	SIC-25A-R2-B-04	水泵出水管组合	组合件	1	
14	YW59010200000	浮球阀 铜1/2寸	组合件	1	
13	SIC-25A-R2-B-09	选配板换出水管组合	组合件	1	选装
12	SIC-25A-R2-B-08	板换出水管组合	组合件	1	
11	SIC-25A-R2-B-01	选配回水管组合	组合件	1	选装
10	SIC-25A-R2-B-01	回水管组合	组合件	1	
9	YR90000022000	扎带	塑胶	5	
8	YR60620000100	透明胶管	PE	1.5M	
7	YR60051000000	钢丝胶管1/2寸	组合件	3M	
6	YE90001600000	鸭嘴式液位开关	组合件	1	选装
5	YM21460300100	南元水泵SHF4-60	组合件	1	高压使用
4	YM21450300400	南元水泵SHF4-50	组合件	1	中压使用
3	SIC-25A-R2-B-10	选配水泵进水管组合	组合件	1	选装
2	SIC-25A-R2-B-03	水泵进水管组合	组合件	1	
1	SIC-25A-R2-B-05	水箱体	组合件	1	
序号	代号	名称	材质	数量	备注

					制图	版号	E	标题	SIC-25A-R2	图号	SIC-25A-R2-B-ALL	比例	1:13	数量	1
					设计	核准			水系统						
①	无	见本图		20260203	校对										
标记	更改前	更改后	更改人	日期	审核	日期	20260203								



信易电热机械股份有限公司
Shini Plastics Technologies, Inc.

表面要求	/
物料号	/



技术要求:

- 1 铜与不锈钢焊接推荐焊条含银至少20%，铜与铜焊接焊条含银量5%，各部件安装牢固美观，使用低磷焊条时需要求更高的焊接技艺；
- 2 焊接时需做防氧化保护，焊接后管道系统内不得有灰渣异物，焊口光滑；
- 3 组装完成后冷媒系统充入3.2MPa氮气保压，10小时压力表读数无变化。
- 4 低温段铜管以及蒸发器表面需包上保温棉。
- 5 感温探头也需要做保温处理。

15	YW05000500900	Y型三通五分	TP2Y	1	
14	YW05000700800	Y型三通七分	TP2Y	1	
13	SIC-25A-R2-C-02	左翅片式冷凝器	结构件	1	
12	SIC-25A-R2-C-03	右翅片式冷凝器	结构件	1	
11	SIC-25A-R2-C-06	左右冷凝器进气管	TP2M	2	
10	SIC-25A-R2-C-07	左右冷凝器出液管	TP2M	2	
9	YR60001100100	压力软管RG-01(SHIXIN)	组合件	2M	
8	YW80716200100	压力传感器铜直通	组合件	2	
7	YW800000100200	直通SXZT-01(加顶针)	组合件	2	
6	SIC-25A-R2-C-08	液管焊接	TP2M	1	
5	YW87951000000	板式蒸发器HBL95B-10D	SUS316L	1	
4	本图	膨胀阀保温包	TP2M	1	
3	YM70006100000	压缩机	组合件	1	
2	SIC-25A-R2-C-05	排气管	TP2M	1	
1	SIC-25A-R2-C-04	回气管	TP2M	1	
序号	代号	名称	材料	数量	备注

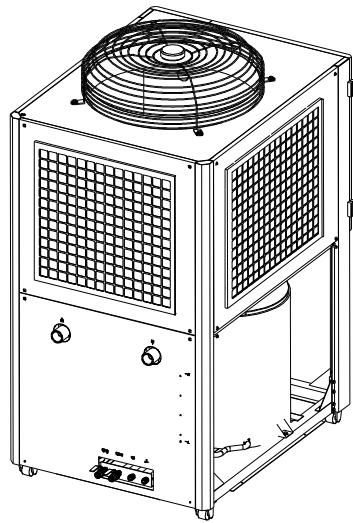
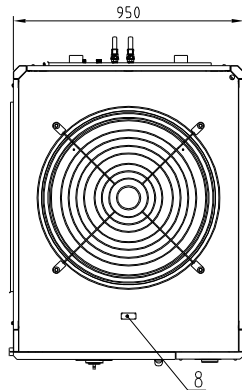
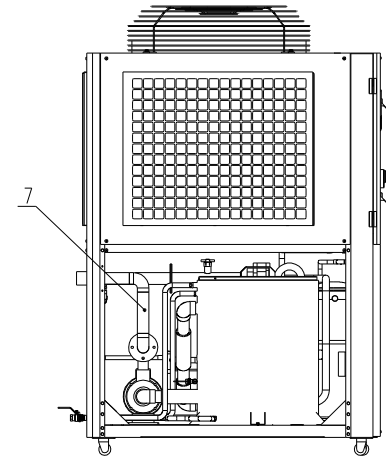
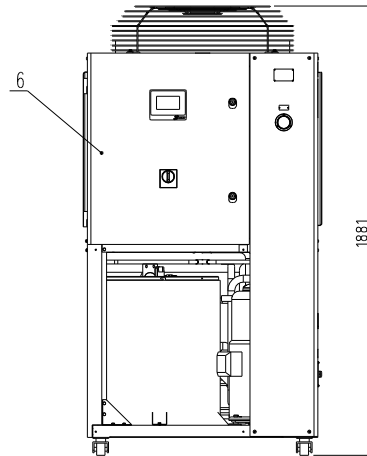
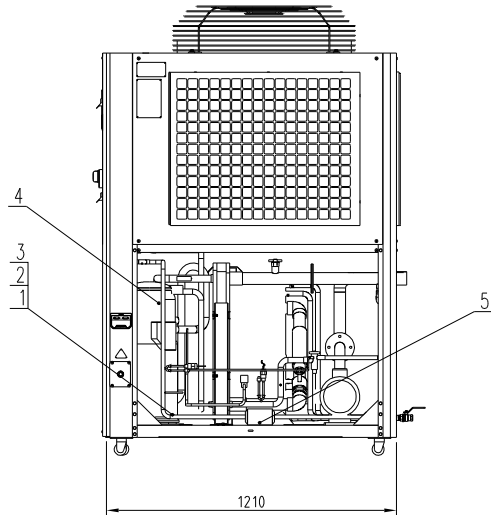
					制图	版号	D	标题	SIC-25A-R2	图号	SIC-25A-R2-C-ALL	比例	1:16	数量	1
					设计	核准			冷媒系统						
					校对										
①	无	新增零件		20260203	审核										
标记	更改前	更改后	更改人	日期	审核	日期	20200212								



信易电热机械股份有限公司
Shini Plastics Technologies, Inc.

表面要求	/
物料号	/

制热量(7℃出水)	制热量(10℃出水)	制热量(15℃出水)	总功率(中/高压)	冷冻水入口 (inch)	冷冻水出口 (inch)	排水口 (inch)	水箱补水口 (inch)	冷冻水流量(L/min)	水箱容量度(L)	重量(kg)	版本号
27kw	30kw	33kw	10.7/11.4kw	Rc1.5	Rc1.5	Rc1/2	Rc1/2	94.6	90	421	C



技术要求:

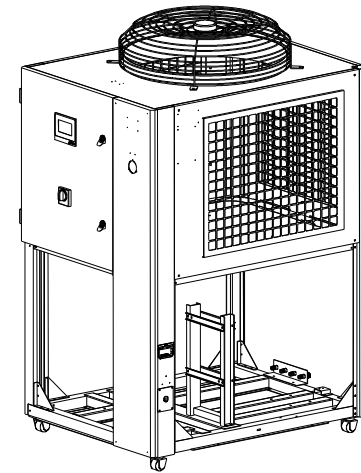
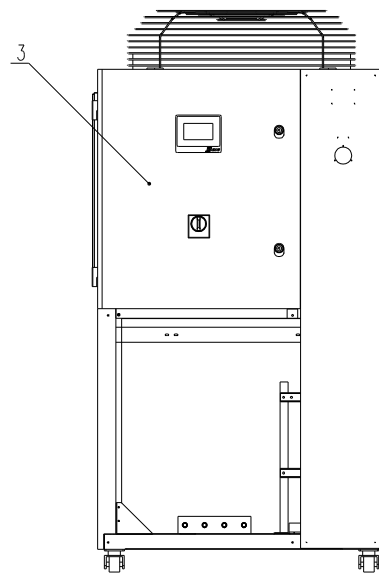
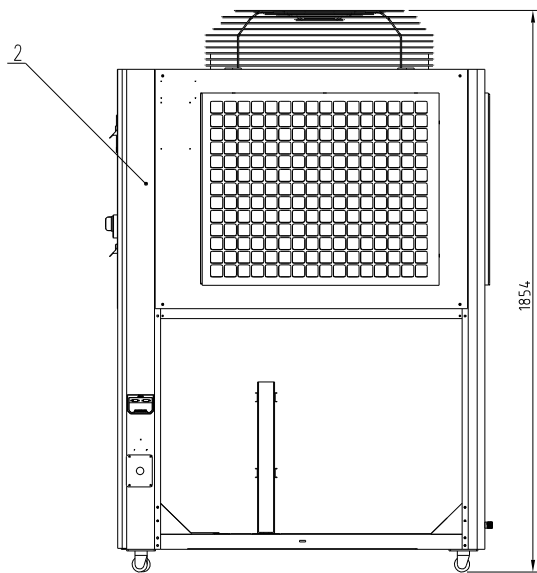
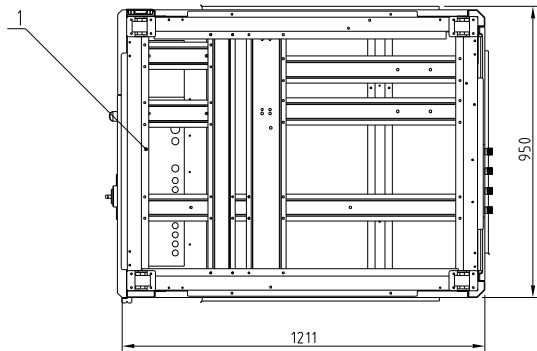
- 1 钣金系统用螺母连接, 钣金无刮损, 运行整机震动少;
- 2 冷媒系统运行承压4.2MPa无泄漏;
- 3 水系统运行压力在7bar无泄漏;
- 4 各系统组装完整, 外观擦拭干净.

8	YP30432000000	风扇转向标签	组合件	1	
7	SIC-33A-R2-B-ALL	水系统	组合件	1	
6	SIC-33A-R2-A-ALL	机架组合	组合件	1	
5	YW02000400000	不锈钢管束4寸(78-101)	SUS304	3	
4	SIC-33A-R2-C-ALL	冷媒系统	组合件	1	
3	YW66081600000	平垫圈	140HV	18	
2	YW65008000100	标准型弹簧垫圈	65Mn	18	
1	YW60084000100	六角头螺栓M8*40		4.8	4
序号	代号	名称	材质	数量	备注

				制图	版号	1	标题	SIC-33A-R2	图号	SIC-33A-R2-ALL	比例	1:20	数量	1
				设计	核准			总装图					材质	组合件
⑪		见本图		20260120	校对								表面要求	/
标记	更改前	更改后	更改人	日期	审核	日期	20190101						物料号	/



信易電熱機械股份有限公司
Shini Plastics Technologies, Inc.

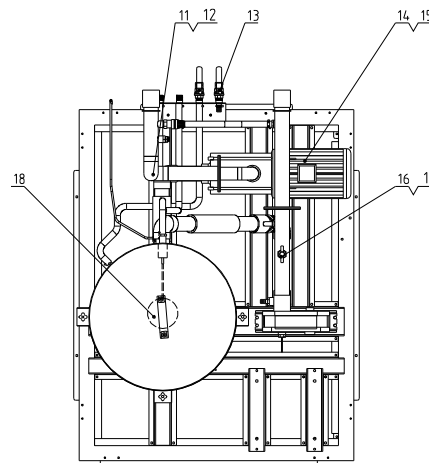
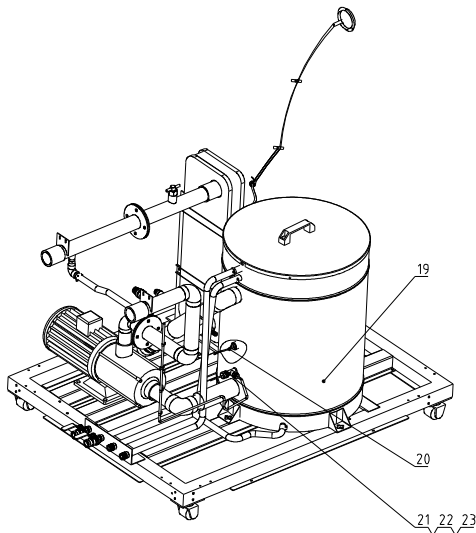
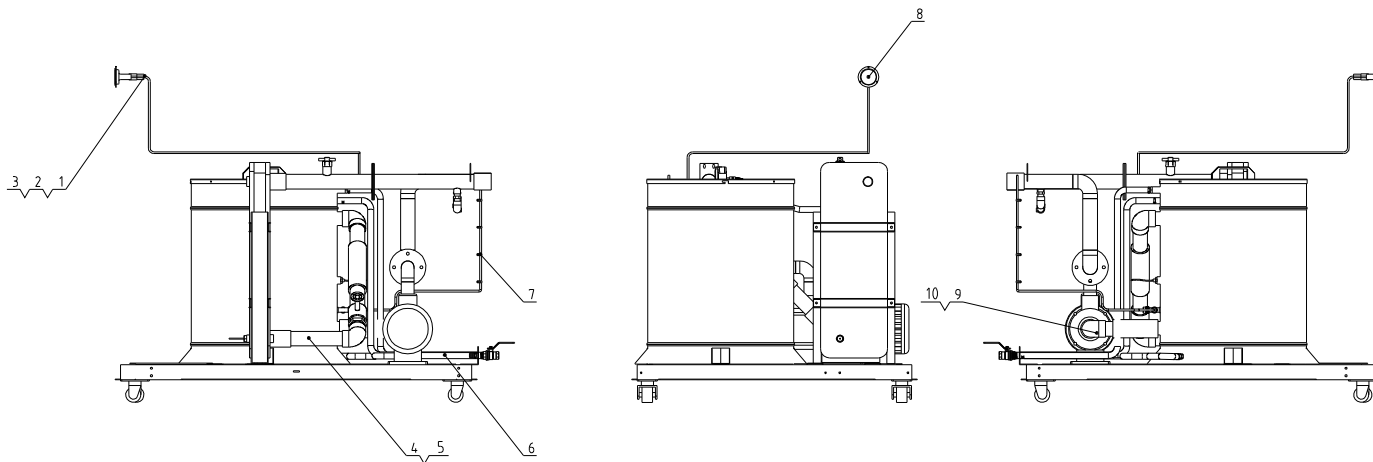


技术要求:
 1 零组件用紧固螺钉按标准扭矩上紧无松动;
 2 外表无掉漆、刮伤;

3	SIC-33A-R2-A-ALL-03	外框架组合	组合件	1	
2	SIC-33A-R2-A-ALL-02	上框架组合	组合件	1	
1	SIC-33A-R2-A-ALL-01	底框架组合	组合件	1	
序号	代号	名称	材质	数量	备注

					制图	版号	J	标题	SIC-33A-R2 机架整体组合	图号	SIC-33A-R2-A-ALL	比例	1:16	数量	1	
					设计	核准									材质	组合件
①		见本图		20260120	校对										表面要求	/
标记	更改前	更改后	更改人	日期	审核	日期	20190101			物料号	/					

SHINI 信易電熱機械股份有限公司
 Shini Plastics Technologies, Inc.



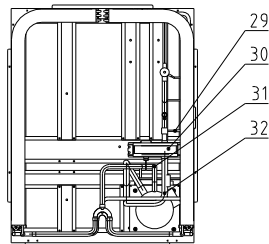
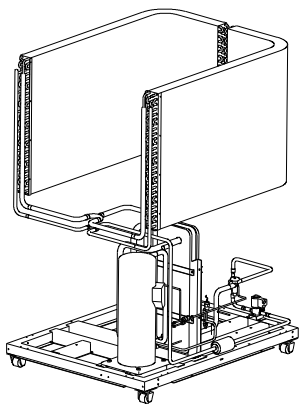
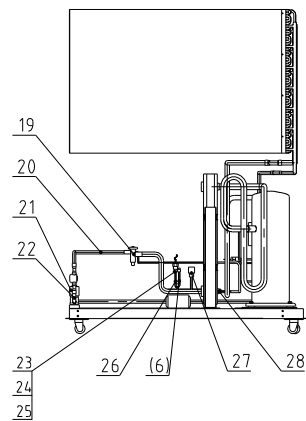
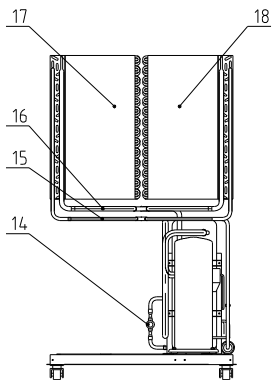
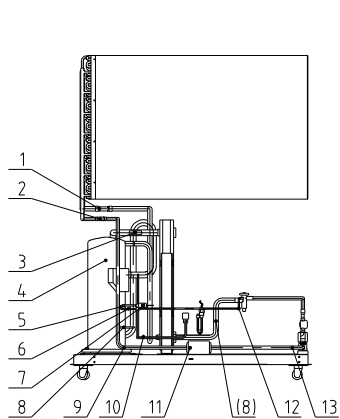
23	YE90711000000	水温探头 $\phi 7 \times 110\text{mm}$, 1/8PT	组合件	1	
22	YW80061400200	L型快速气管接头	组合件	3	
21	YW52010400000	不锈钢三通1/4"	SUS304	1	
20	YE90001600000	侧装塑料鸭嘴式液位开关1/2" PT	特殊件	1	选装
19	SIC-33A-R2-B-07	水箱体	组合件	1	
18	YW59010200000	浮球开关 铜1/2"	组合件	1	
17	SIC-33A-R2-B-11	选配回水管组合	组合件	1	选装
16	SIC-33A-R2-B-02	回水管组合	组合件	1	
15	YM21850300100	南元水泵SHF8-50	组合件	1	高压使用
14	YM21840300100	南元水泵SHF8-40	组合件	1	中压使用
13	YW50001208200	铜球阀1/2寸(内G牙)	组合件	2	
12	SIC-33A-R2-B-14	选配水泵出水管组合	组合件	1	选装
11	SIC-33A-R2-B-05	水泵出水管组合	组合件	1	
10	SIC-33A-R2-B-13	选配水泵吸水管组合	组合件	1	选装
9	SIC-33A-R2-B-04	水泵吸水管组合	组合件	1	
8	YW85001000100	压力表0-10KG(水压表)	组合件	1	
7	YR90000022000	扎带	塑胶	4	
6	YR60051000000	铜丝胶管1/2"	组合件	3.6m	
5	SIC-33A-R2-B-12	选配板换出水管组合	组合件	1	选装
4	SIC-33A-R2-B-03	板换出水管组合	组合件	1	
3	BH12060701710	接头1/4寸PT转1/4寸H	H58	1	
2	YW80061400200	L型快速气管接头	组合件	3	
1	YR60620000100	透明胶管	PE	1.5	
序号	代号	名称	材质	数量	备注

技术要求:

- 1 金属接头与塑胶接头连接处缠上生料带密封;
- 2 PVC-U塑胶水管的连接使用专用的连接胶水;
- 3 组装完成后使用0.7Mpa压力的水试漏, 不得有渗漏;
- 4 水管和水箱需做保温处理.

					制图	版号	E	标题	SIC-33A-R2	图号	SIC-33A-R2-B-ALL	比例	1:16	数量	1
					设计	核准			水系统						
①		见本图		20260120	校对										
标记	更改前	更改后	更改人	日期	审核	日期	20190101					表面要求			
												物料号			

SHINI 信易电热机械股份有限公司
Shini Plastics Technologies, Inc.



技术要求:

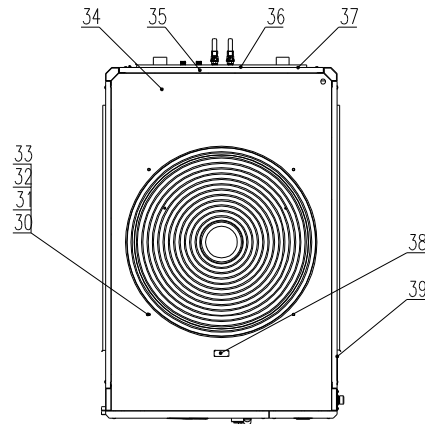
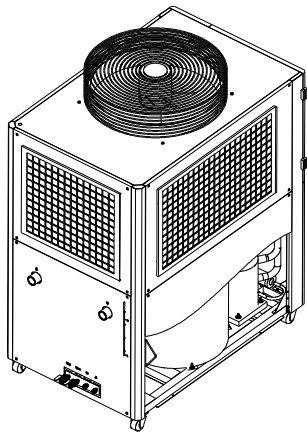
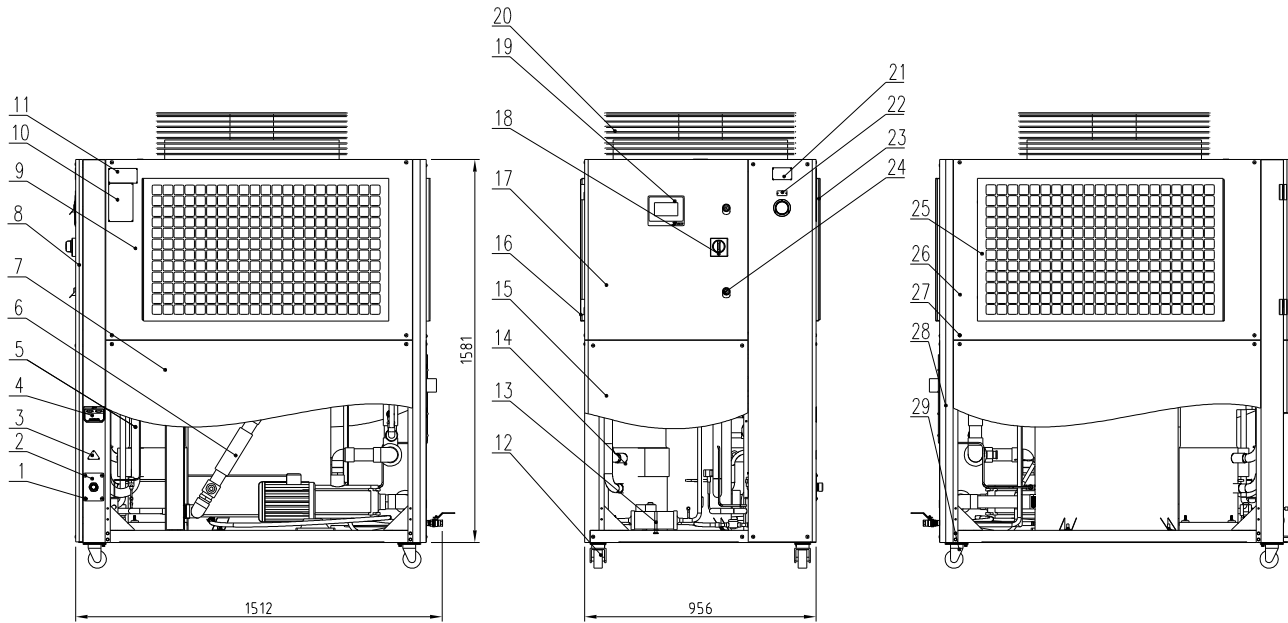
1. 铜与不锈钢焊接推荐焊条含银至少20%，铜与铜焊接焊条含银量5%，各部件安装牢固美观，使用低磷焊条时需要求更高的焊接技艺；
2. 焊接时需做防氧化保护，焊接后管道系统内不得有灰渣异物，焊口光滑；
3. 组装完成后冷媒系统充入3.2MPa氮气保压，10小时压力表读数无变化。
4. 低温段铜管以及蒸发器表面需包上保温棉。
5. 感温探头也需要做保温处理。

32	SIC-33A-R2-C-04	压缩机回气管	TP2M	1	
31	SIC-33A-R2-C-05	压缩机排气管	TP2M	1	
30	YW87003100000	板式蒸发器HBL95B-12D	SUS316L	1	
29	YW51635000100	紫铜等径直通管径6.35mm壁厚0.6mm	TP2M	1	
28	YE90000023000	感温探头Φ6×50	TP2M	1	
27	YE9004.24.02100	旁通电磁阀PDF-4A10 AC24V	组合件	1	
26	YE152003004.00	内牙1/16"-200MPa高压表接头3MPa	组合件	1	
25	YR60001100100	压力软管RG-01 (SHLXIN)	组合件	2M	
24	YW80716200100	压力传感器铜直通	组合件	2	
23	YW80000100200	直通SZT-01 (加顶针)	组合件	2	
22	SIC-33A-R2-C-15	视镜进液管	TP2M	1	选装
21	YE90207500500	液管电磁阀200RE7T5T	组合件	1	选装
20	SIC-33A-R2-C-10	膨胀阀出口管	TP2M	1	
19	YW85712500000	膨胀阀DAE7	结构件	1	
18	SIC-33A-R2-C-03	右翅片式冷凝器	结构件	1	
17	SIC-33A-R2-C-02	左翅片式冷凝器	结构件	1	
16	SIC-33A-R2-C-06	左右冷凝器进气管	TP2M	2	
15	SIC-33A-R2-C-07	左右冷凝器出液管	TP2M	2	
14	YW85001500100	视镜HMI-1T15B	组合件	1	选装
13	SIC-33A-R2-C-14	电磁阀进液管	TP2M	1	选装
12	YS30063500000	膨胀阀均衡管	TP2M	1	
11	YW85016500100	干燥过滤器EX 165S	结构件	1	
10	SIC-33A-R2-C-11	旁通阀进气管	TP2M	1	
9	SIC-33A-R2-C-08	过滤器进液管	TP2M	1	
8	YS30063500000	软紫铜管 φ6.35×0.6	TP2M	0.2	
7	YE152005004.00	内牙1/16"-200MPa高压表接头3MPa	组合件	1	
6	YW850104.00300	加液顶针阀1/4寸	组合件	4	
5	YW590014.00600	铜Y型接头1/4寸 TP2Y	TP2M	2	
4	YM70012201600	压缩机LP122KCB-TPD	结构件	1	
3	未图	膨胀阀感温包	TP2M	1	
2	YW05000500900	Y型三通五分	TP2Y	1	
1	YW05000700800	Y型三通七分	TP2Y	1	
序号	代号	名称	材质	数量	备注

(F1)
(F1)
(F1)

					制图		版号	F	标题	SIC-33A-R2	图号	SIC-33A-R2-C-ALL	比例	1:2.4	数量	1
					设计		核准		冷媒系统						材质	组合件
(F1)	无	新增零件		20260122	校对				信易电热机械股份有限公司 Shini Plastics Technologies, Inc.		表面要求				/	
标记	更改前	更改后	更改人	日期	审核	日期	20190101	物料号							/	

制冷量(7℃出水)	制冷量(10℃出水)	制冷量(15℃出水)	总功率(中/高压)	冷冻水入口 (inch)	冷冻水出口 (inch)	排水口 (inch)	水箱补水口 (inch)	冷冻水流量(L/min)	水箱容量(L)	重量(kg)	版本号
4.0kw	4.4kw	4.9kw	14.55/15.25kw	Rc1.5	Rc1.5	Rc1/2	Rc1/2	14.05	137	520	C



39	YW69020500000	铆钉GB/T 827 2x5		24	
38	YP30432000000	风扇转向标签	2024	1	
37	YP30352100000	后板铝板标签	2024	1	
36	SIC-49A-R2-ALL-06	后上面板	SPCC15	1	
35	SIC-49A-R2-ALL-07	后下面板	SPCC15	1	
34	SIC-49A-R2-ALL-08	顶板	焊接件	1	
33	YW64001000100	六角头螺母M10	4.0	4	
32	YW66102000100	平垫圈11*20*2	14.0HV	4	
31	YW65010000000	标准型弹簧垫圈10	65Mn	4	
30	YW60102500000	六角头螺栓M10*35	12.9	4	
29	YW03000300000	黑胶轮3英寸/刹车踩刹	组合件	2	
28	SIC-49A-R2-A-ALL	机架整体组合	组合件	1	
27	YW62063500000	大扁头螺丝M6*35	4.8	32	
26	SIC-49A-R2-ALL-03	左上侧板	SPCC15	1	
25	SIC-49A-R2-ALL-09	侧防尘网	PA66	2	
24	YW00816100000	门锁 (MS816)	组合件	2	
23	SIC-49A-R2-ALL-10	侧防尘网	PA66	2	
22	YP30425000000	泵浦压力标签	2024	1	
21	YP30804900700	铝板铭牌(小)集团通用	2024	1	
20	YM60671000600	风扇A6D710S-TDM-VW04	组合件	1	
19	YE80317506700	SF317503A.01(排湿控制器)	组合件	1	
18	YE41106200000	门联锁断路器	组合件	1	
17	SIC-49A-R2-ALL-01	前上面板	SPCC15	1	
16	YW06203100400	铰链大CL203-1 (左)	组合件	2	
15	SIC-49A-R2-ALL-02	前下面板	SPCC15	1	
14	SIC-49A-R2-C-ALL	冷媒系统	组合件	1	
13	YW02000400000	不锈钢管束4寸	SUS304	1	
12	YW03000300200	活动脚轮3寸	结构件	2	
11	YP31018600000	注意事项标签	结构件	1	
10	YP31115800400	冷水机维修保养铭板标签	结构件	1	
9	SIC-49A-R2-ALL-05	右上侧板	SPCC15	1	
8	SIC-49A-R2-A-01	表板	SPCC15	1	
7	SIC-49A-R2-ALL-04	下侧板	SPCC15	2	
6	SIC-49A-R2-B-ALL	水系统	组合件	1	
5	SIC-49A-R2-C-ALL	冷媒系统	组合件	1	
4	YR40048500000	外壳RS485 0版	组合件	1	
3	YP31051650000	三角形电源3φ400V	结构件	1	
2	BL02010000020	线夹具固定板M32	SPCC15	1	
1	YW62051000100	十字槽扁头螺钉M5x10	4.8	4	

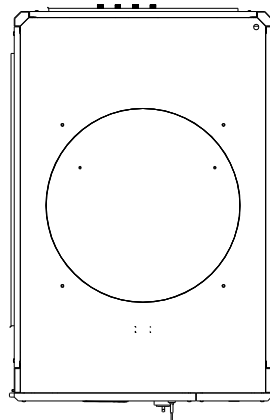
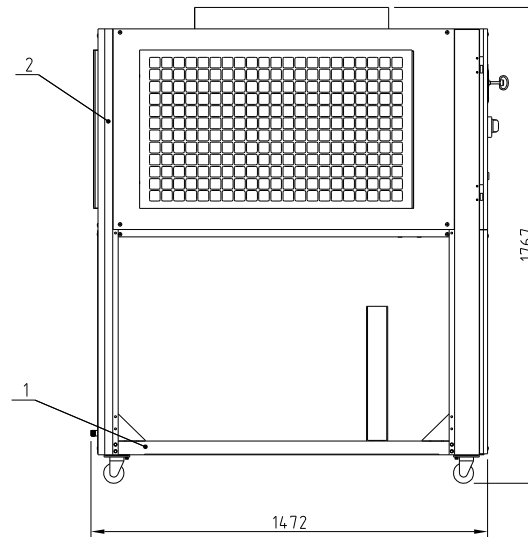
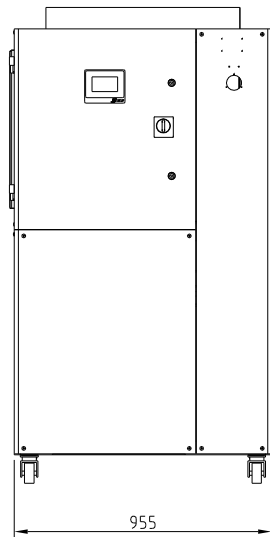
技术要求:

- 1 零组件用紧固螺钉按标准扭矩上紧无松动;
- 2 外表无掉漆、刮伤;
- 3 面板装备易拆卸, 无干涉、卡滞。

制图	版号	K	标题	SIC-49A-R2	图号	SIC-49A-R2-ALL	比例	1:20	数量	1
设计	核准		总装图				材质	组合件		
校对	日期	20190301					表面要求	/		
审核	日期	20190301					物料号	/		



信易電熱機械股份有限公司
Shini Plastics Technologies, Inc.



技术要求:

- 1 零组件用紧固螺钉按标准扭矩上紧无松动;
- 2 外表无掉漆、刮伤;

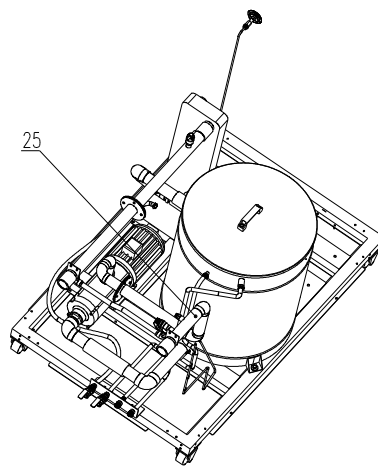
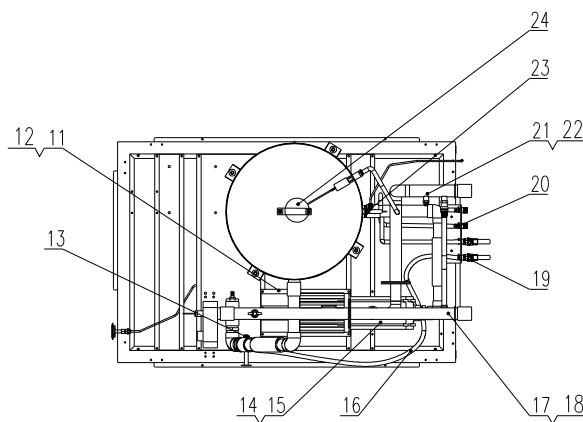
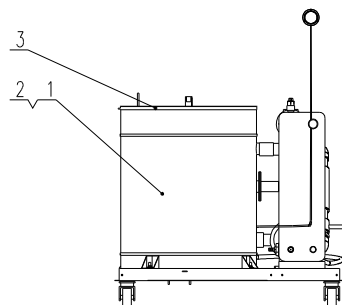
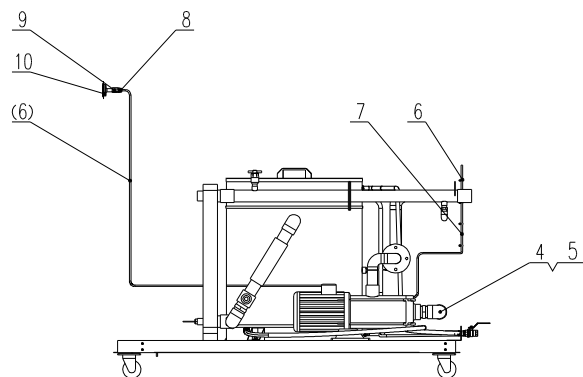
2	SIC-49A-R2-A-ALL-02	上框架组合	组合件	1	
1	SIC-49A-R2-A-ALL-01	底框架组合	组合件	1	
序号	代号	名称	材质	数量	备注

					制图	版号	H	标题	SIC-49A-R2	图号	SIC-49A-R2-A-ALL	比例	1:18	数量	1
					设计	核准		机架整体组合							
(H1)		见本图		20260127	校对										
标记	更改前	更改后	更改人	日期	审核	日期	20190301								



信易電熱機械股份有限公司
Shini Plastics Technologies, Inc.

表面要求	/
物料号	/



技术要求:

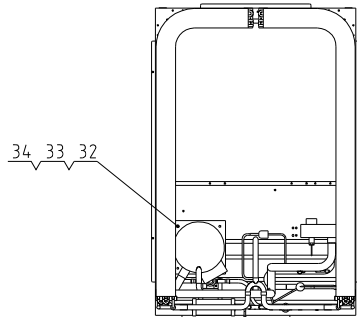
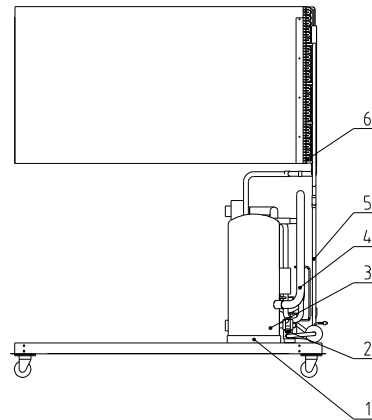
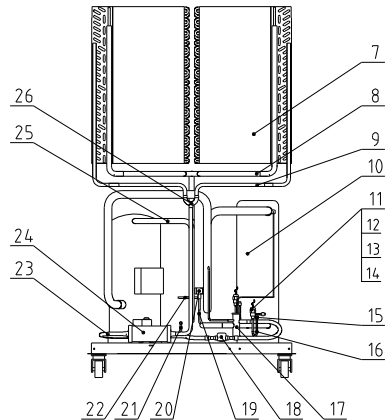
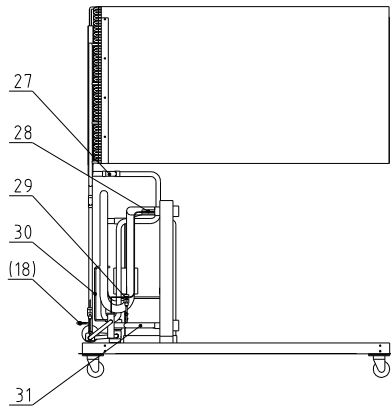
- 1 金属接头与塑胶接头连接处缠上生料带密封;
- 2 PVC-U型胶水管的连接使用专用的连接胶水;
- 3 组装完成后使用0.7Mpa压力的水试漏, 不得有渗漏;
- 4 水管和水箱需做保温处理.

25	YE90001600000	侧装塑料鸭嘴式液位开关M16	组合件	1	选装
24	YW59010200000	浮球开关 铜1/2"	组合件	1	
23	YW52010400000	不锈钢三通1/4"	组合件	1	
22	SIC-49A-R2-B-13	适配水泵出水管组合	组合件	1	选装
21	SIC-49A-R2-B-05	水泵出水管组合	组合件	1	
20	YW02182900000	不锈钢管束(18-29)	SUS303	10	
19	YW50001208200	铜球阀1/2寸(内G牙)	组合件	2	
18	SIC-49A-R2-B-10	适配回水管组合	组合件	1	选装
17	SIC-49A-R2-B-02	回水管组合	组合件	1	
16	YR60051000000	铜丝网管内径16MM*100M	组合件	4.5	
15	YM21850300100	南元水泵SHF8-50	组合件	1	高压使用
14	YM21840300100	南元水泵SHF8-40	组合件	1	中压使用
13	BH12121600010	铜插心1/2"	H58	3	
12	SIC-49A-R2-B-11	适配板换出水管组合	组合件	1	选装
11	SIC-49A-R2-B-03	板换出水管组合	组合件	1	
10	YW85001000100	压力表0-10KG(水压表)	组合件	1	
9	YW80061400200	L型快速气管接头	组合件	3	
8	BH12060701710	接头1/4寸PT转1/4寸H	H58	1	
7	YR60620000100	透明胶管	PE	1.5	
6	YR90000022000	扎带	塑胶	3	
5	SIC-49A-R2-B-12	适配水泵吸水管组合	组合件	1	选装
4	SIC-49A-R2-B-04	水泵吸水管组合	组合件	1	
3	SIC-49A-R2-B-08	水箱盖	SUS304	1	
2	YP60101040000	橡塑保温棉		2	
1	SIC-49A-R2-B-07	水箱体	组合件	1	
序号	代号	名称	材质	数量	备注

					制图	版号	E	标题	SIC-49A-R2	图号	SIC-49A-R2-B-ALL	比例	1:20	数量	1
					设计	核准		水系统							
①	无	见本图		20260127	校对										
标记	更改前	更改后	更改人	日期	审核	日期	20190301					表面要求	/		
												物料号	/		



信易电热机械股份有限公司
Shini Plastics Technologies, Inc.



技术要求:

1. 铜与不锈钢焊接推荐焊条含银至少20%，铜与铜焊接焊条含银量5%，各部件安装牢固美观，使用低磷焊条时需要要求更高的焊接工艺；
2. 焊接时需做防氧化保护，焊接后管道系统内不得有灰渣异物，焊口光滑；
3. 组装完成后冷媒系统充入3.2MPa氮气保压，10小时压力表读数无变化。
4. 低温段铜管以及蒸发器表面需包上保温棉。
5. 感温探头也需要做保温处理。

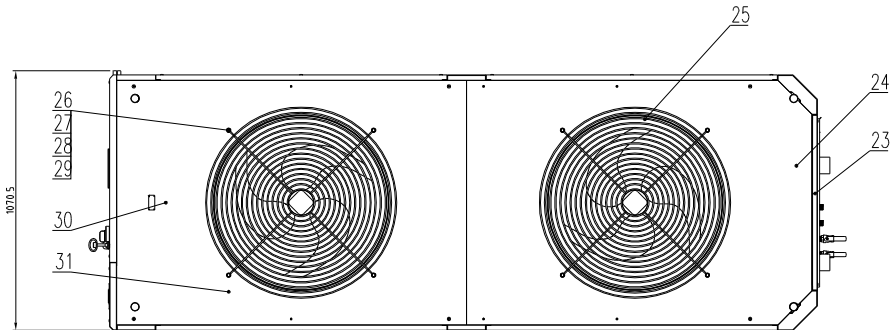
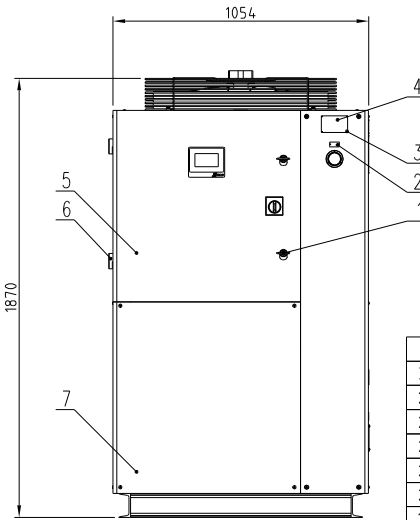
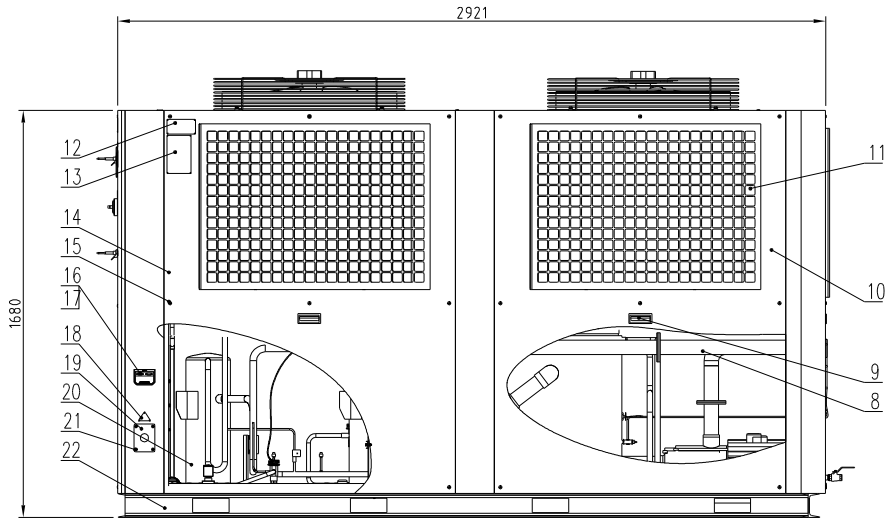
34	YW66082200100	大垫圈O2/738 0.4x24x2-达茂牌	14.0HV	4	
33	YW65008000100	标准型焊垫圈O2/738 8-达茂牌	65Mn	4	
32	YW60085000000	六角头螺垫圈73783 M6x9-0.8-达茂牌	4.8	4	
31	SIC-49A-R2-C-10	膨胀阀出口管	TP2M	1	
30	YS30063500000	膨胀阀均压管	TP2M	0.5	
29	YE15200300400	制冷剂/6寸 20MPa高压快接头-20#	结构件	1	
28	本图	感温包	组合件	1	
27	YW05000700800	铜三通Y型7分	TP2Y	1	
26	YW05000500900	铜三通Y型5分	TP2Y	1	
25	SIC-49A-R2-C-05	压缩机排气管	TP2M	1	
24	YW85030500100	干燥过滤器EK306S	组合件	1	
23	SIC-49A-R2-C-09	过滤器出液管	TP2M	1	
22	SIC-49A-R2-C-11	旁通阀进气管	TP2M	1	
21	YS30063500000	软紫铜管 φ6.35*0.6	TP2M	0.5	
20	YE900624.02100	旁通电磁阀FDR-6A42	组合件	1	
19	SIC-49A-R2-C-12	旁通阀出气管	TP2M	1	
18	YW85001500100	视镜HMI-1TT5	组合件	1	选装
17	YW85125800000	膨胀阀TFES 12 ZM 5/8寸*7/8寸	组合件	1	
16	YW590014.00600	铜Y型接头1/4寸	TP2Y	2	
15	YW850104.00300	加液顶针1/4寸 (R410A用)	组合件	4	
①	14	YR60001100100	压力软管RG-01 (SHIXIN)	组合件	2M
①	13	YW80716200100	压力传感器铜直通	组合件	2
①	12	YW80000100200	直通SXZT-01 (加顶针)	组合件	2
	11	YE15200500400	制冷剂/6寸 20MPa高压快接头-20#	结构件	1
	10	YW87490100000	板式蒸发器SIC-49A-R2-C-01	组合件	1
	9	SIC-49A-R2-C-07	左右冷凝器出液管	TP2M	1
	8	SIC-49A-R2-C-06	左右冷凝器进气管	TP2M	1
	7	SIC-49A-R2-C-03	右冷凝器	组合件	1
	6	SIC-49A-R2-C-02	左冷凝器	组合件	1
	5	SIC-49A-R2-C-08	过滤器进液管	TP2M	1
	4	SIC-49A-R2-C-04	压缩机回气管	TP2M	1
	3	YM70018200000	谷轮压缩机ZP182KCE-TFD	组合件	1
	2	YE902075.00500	液管电磁阀200RET75T	组合件	1 选装
	1	YE90715202500	曲轴箱加热带	组合件	1

					制图	版号	G	标题	SIC-49A-R2	图号	SIC-49A-R2-C-ALL	比例	1:22	数量	1
					设计	核准			冷媒系统					材质	组合件
①	无	新增零件		20260127	校对										
标记	更改前	更改后	更改人	日期	审核	日期	20190301					表面要求			/
												物料号			/



信易电热机械股份有限公司
Shini Plastics Technologies, Inc.

制热量(7℃出水)	制热量(10℃出水)	制热量(15℃出水)	总功率(中/高压)	冷冻水入口 (inch)	冷冻水出口 (inch)	排水口 (inch)	水箱补水口 (inch)	冷冻水流量(L/min)	水箱容量度(L)	重量(kg)	版本号
52kw	56kw	66kw	21.4/22.4kw	Rc2	Rc2	Rc1/2	Rc1/2	189.2	137	910	C



31	SIC-66A-R2-ALL-06	前顶板	SPCC15	1	
30	YP304.32000000	风扇转向标签	2024	1	
29	YW64.001000100	六角头螺母M10	4.0	4	
28	YW66.102000100	平垫圈11*20*2	14.0HV	4	
27	YW65.010000000	标准型弹簧垫圈10	65Mn	4	
26	YW60.102500000	六角头螺栓M10*35	12.9	4	
25	YM60671000600	风扇AGD710S-7DM-VW04	组合件	2	
24	SIC-66A-R2-ALL-07	后顶板	SPCC15	1	
23	SIC-66A-R2-ALL-04	后板组合	SPCC15	1	
22	SIC-66A-R2-A-ALL	机架整体组合	组合件	1	
21	YW62051000100	十字槽扁头螺钉M5x10	4.8	4	
20	SIC-66A-R2-C-ALL	冷媒系统	组合件	1	
19	BL50290000020	线夹具固定板PG29	SPCC15	1	
18	YP31051650000	三角形电源3φ400V	结构件	1	
17	YR4.004.8500000	外壳RS485 0版	组合件	1	
16	YE9004.8501200	通信接口板S-485	组合件	1	
15	YW62063500000	大扁头螺丝M6*35	4.8	46	
14	SIC-66A-R2-ALL-02	右前侧板组合	SPCC15	1	
13	YP311158004.00	冷水机维修保养铝板标签	结构件	1	
12	YP31018600000	注意事项标签	结构件	1	
11	SIC-66A-R2-ALL-01/02	侧防尘网	PA66	4	
10	SIC-66A-R2-ALL-03	右后侧板组合	SPCC15	3	
9	YR4.0914.04.0000	塑胶梯形拉手90*40	组合件	5	
8	SIC-66A-R2-B-ALL	水系统	组合件	1	
7	SIC-98A-R2-ALL-02	前下面板	SPCC15	1	借用
6	YW062031004.00	铰链大CL203-1 (左)	组合件	2	
5	SIC-98A-R2-ALL-01	前上面板	SPCC15	1	借用
4	YP30804.900700	铝板铭牌(小)集团通用	2024	1	
3	YW69020500000	铆钉GB/T 827 2x5	4.8	27	
2	YP304.250000000	泵浦压力标签	2024	1	
1	YW00816100000	门锁 (MSB16)	组合件	2	
序号	代号	名称	材质	数量	备注

技术要求:

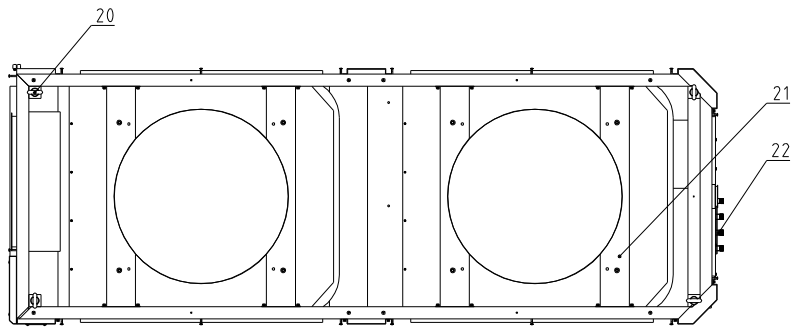
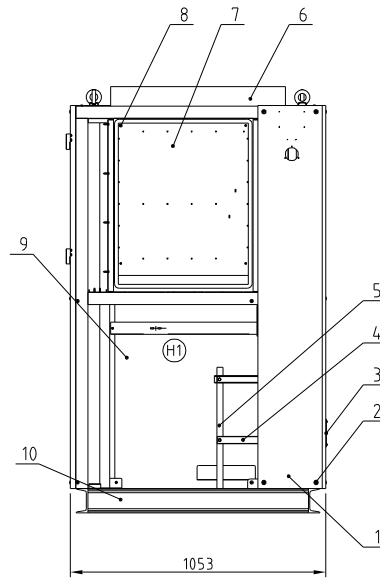
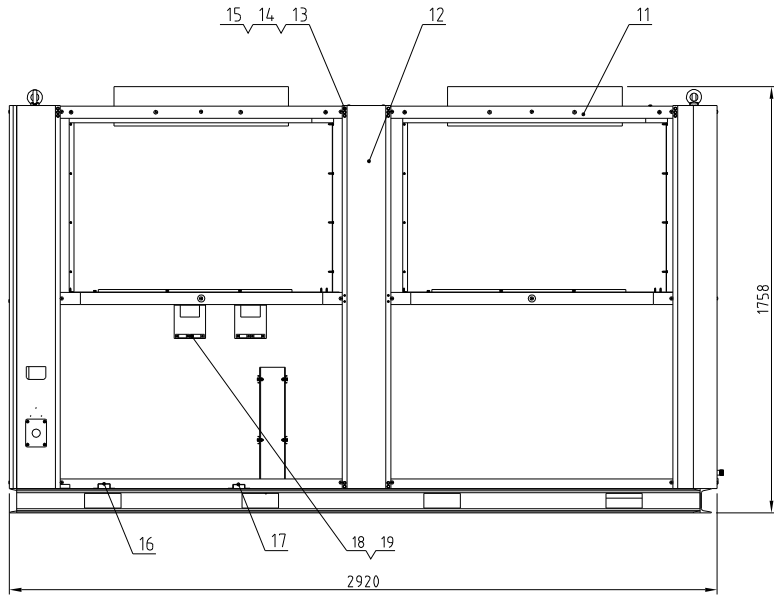
- 1 零组件用紧固螺钉按标准扭矩上紧无松动;
- 2 外表无掉漆、刮伤;
- 3 面板装各易拆卸, 无干涉、卡蹭。

制图	版号	J	标题	SIC-66A-R2	图号	SIC-66A-R2-ALL
设计	核准		总装图			
校对	日期	20210228				
⑪	见本图	20260212				
标记	更改前	更改后	更改人	日期	20210228	



信易電熱機械股份有限公司
Shini Plastics Technologies, Inc.

比例	1:20	数量	1
材质	组合件		
表面要求	/		
物料号	/		



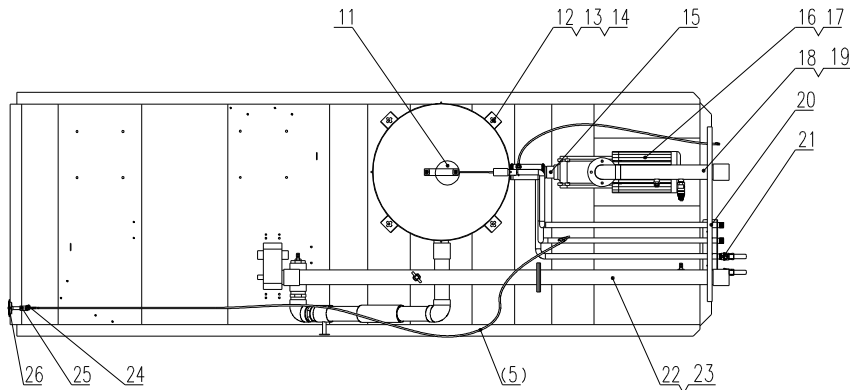
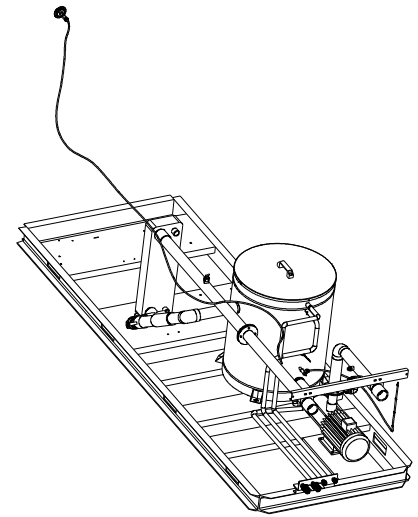
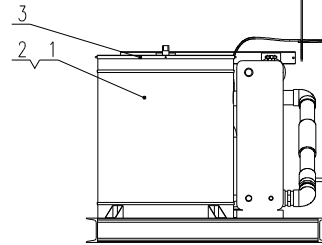
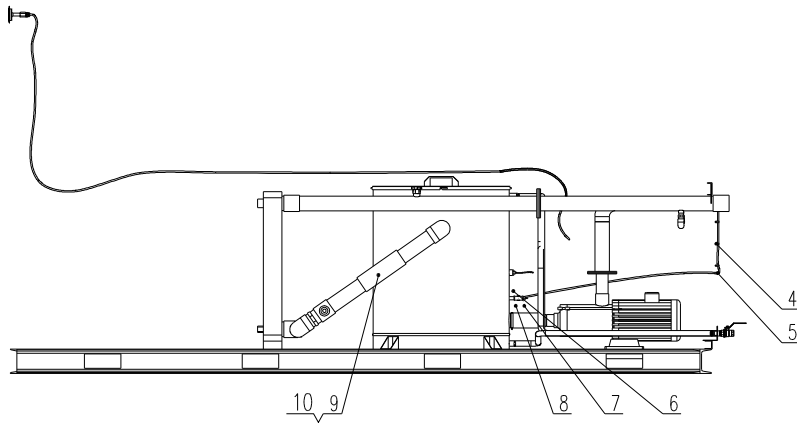
技术要求:

- 1 去除毛刺飞边, 棱边倒钝;
- 2 未注尺寸公差应符合 GB/T1804-m 的要求;
- 3 各钣金件间焊接牢固.

22	SIC-33A-R2-A-38	集水器固定板	SPCC2.0	1	备用	
21	SIC-98A-R2-A-24	风扇固定架	SPCC3.0	4	备用	
20	SIC-48A-R2-A-19	吊柱	Q235A	2	备用	
(H3)	19	SIC-039	传感器固定板	SPCC2.0	2	
(H2)	18	SIC-038	传感器固定夹	SPCC1.5	4	
	17	SIC-66A-R2-A-15	视镜固定架	SPCC1.5	2	选装
	16	SIC-66A-R2-A-14	液管电磁阀固定架	SPCC1.5	2	选装
	15	YW66061300000	平垫圈A级GB/T97.1 6-迪克精	4.8	20	
	14	YW65006000100	螺母型弹垫圈GB/T93 6-迪克精	4.8	20	
	13	YW60062000100	六角螺帽GB/T6170 M6*20-4.8迪克精	4.8	20	
	12	SIC-98A-R2-A-05	右中立柱	SPCC3.0	1	备用
	11	SIC-66A-R2-A-03/03	顶右横梁	Q235A	1	
	10	SIC-66A-R2-A-ALL-01	机架焊接图	组合件	1	
	9	SIC-98A-R2-A-21	进出水管固定横梁	SPCC3.0	1	备用
	8	SIC-66A-R2-A-09	电控箱	SPCC1.5	1	
	7	SIC-98A-R2-A-10	电幕底板	SECC1.5	3	备用
	6	SIC-66A-R2-A-08	冷凝器盖板	SPCC2.0	2	
	5	SIC-66A-R2-A-04	蒸发器固定槽	SPCC3.0	2	
	4	SIC-98A-R2-A-15	蒸发器固定横梁	SPCC1.5	4	备用
	3	BL02010000020	螺母固定板M32 SG-S-01	4.8	1	备用
	2	YW62063500000	十字槽大扁螺帽TISHI M6*26-迪克精	4.8	4	
	1	SIC-98A-R2-A-01	表板	SPCC1.5	1	备用
序号	代号	名称	材质	数量	备注	

(H3)	无	新增传感器固定板	20260212	制图		版号	H	标题	SIC-66A-R2 机架	图号	SIC-66A-R2-A-ALL	比例	1:20	数量	1	
(H2)	无	新增传感器固定夹	20260212	设计		核准									材质	组合件
(H1)	无	取消进出水管固定新板	20260212	校对		日期	2021028								表面要求	/
标记	更改前	更改后	更改人	日期	审核	日期	2021028			物料号	/					

SHINI 信易电热机械股份有限公司
Shini Plastics Technologies, Inc.



26	YW85001000100	压力表0-10KG(水压表)	组合件	1	
25	BH12060701710	接头1/4寸PT转1/4寸H	H58	2	
24	YW800614.00200	L型快速气管接头	组合件	2	
23	SIC-66A-R2-B-08	选配回水管组合	组合件	1	选装
22	SIC-66A-R2-B-02	回水管组合	组合件	1	
21	YW50001208200	铜球阀1/2寸(内G牙)	组合件	2	
20	YW02182900000	不锈钢管束(18-29)	SUS303	10	
19	SIC-66A-R2-B-10	选配出水管组合	组合件	1	选装
18	SIC-66A-R2-B-05	出水管组合	组合件	1	
17	YM21125000300	南元水泵SHF12-50	组合件	1	高压使用
16	YM21124.000600	南元水泵SHF12-40	组合件	1	中压使用
15	SIC-66A-R2-B-04	吸水管滤芯	SUS304	1	
14	YW66082200100	大垫圈C级8.4达克铸	4.8	8	
13	YW65008000100	标准型弹簧垫圈 8	4.8	8	
12	YW60082000200	六角头螺栓M8*20达克铸	4.8	8	
11	YW59010200000	浮球开关 铜1/2"	组合件	1	
10	SIC-66A-R2-B-09	选配板换出水管组合	组合件	1	选装
9	SIC-66A-R2-B-03	板换出水管组合	组合件	1	
8	YW520104.000000	不锈钢三通1/4"	组合件	1	
7	YE900014.00700	感温探头 Φ4X85	组合件	2	
6	YE900016.000000	侧装塑料鸭嘴式凉衣开关M6	组合件	1	选装
5	YR60620000100	透明胶管	组合件	1	
4	YR90000022000	扎带	塑胶	3	
3	SIC-49A-R2-B-08	水箱盖	SUS304	1	借用
2	YP6010104.00000	橡塑保温棉	组合件	3	
1	SIC-98A-R2-B-06	水箱体	组合件	1	借用
序号	代号	名称	材质	数量	备注

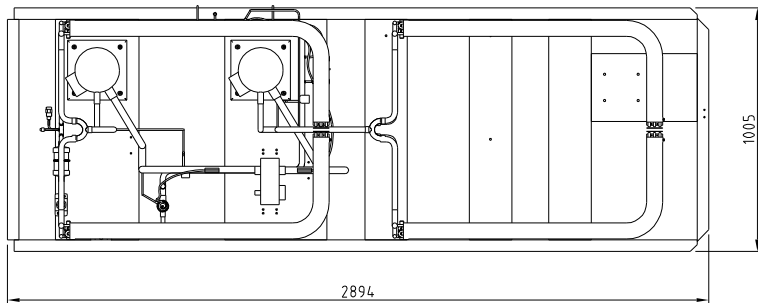
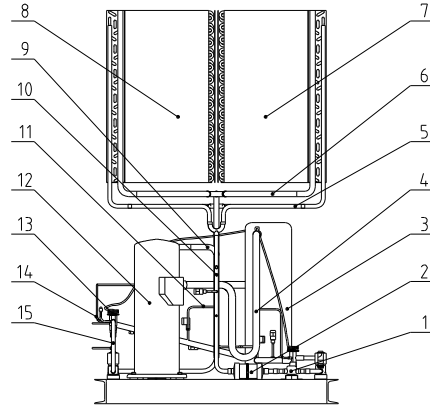
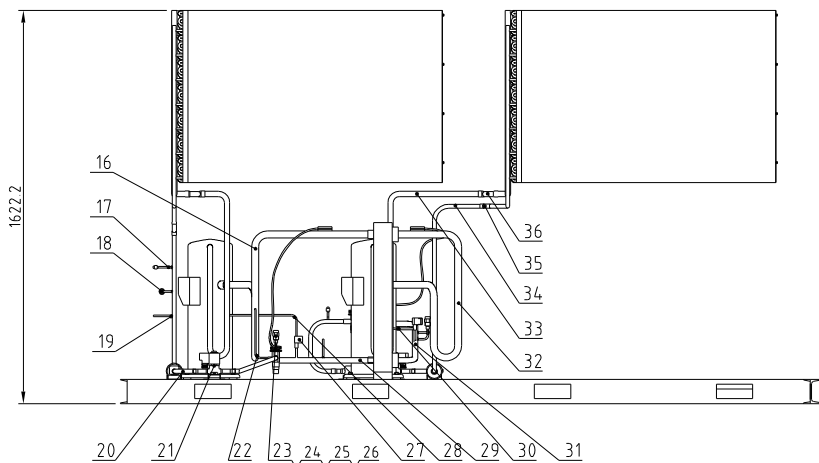
技术要求:

1. 金属接头与塑胶接头连接处壁上生料带密封;
2. PVC-U塑胶水管的连接使用专用的连接胶水;
3. 组装完成后使用0.7Mpa压力的水试漏, 不得有渗漏;
4. 水管和水箱需做保温处理.

					制图		版号	F	标题	SIC-66A-R2	图号		比例	1:20	数量	1
					设计		核准		水系统		SIC-66A-R2-B-ALL				材质	组合件
(F1)		见本图		20260212	校对								表面要求		/	
标记	更改前	更改后	更改人	日期	审核		日期	20211028					物料号		/	



信易电热机械股份有限公司
Shini Plastics Technologies, Inc.



技术要求:

- 1 铜与不锈钢焊接推荐焊条含银至少20%，铜与铜焊接焊条含银量5%，各部件安装牢固美观，使用低磷焊条时需要求更高的焊接技艺；
- 2 焊接时需做抗氧化保护，焊接后管道系统内不得有灰渣异物，焊口光滑；
- 3 组装完成后冷媒系统充入3.2MPa氮气保压，10小时压力表读数无变化。
- 4 低温段铜管以及蒸发器表面需包上保温棉。
- 5 感温探头也需要做保温处理。

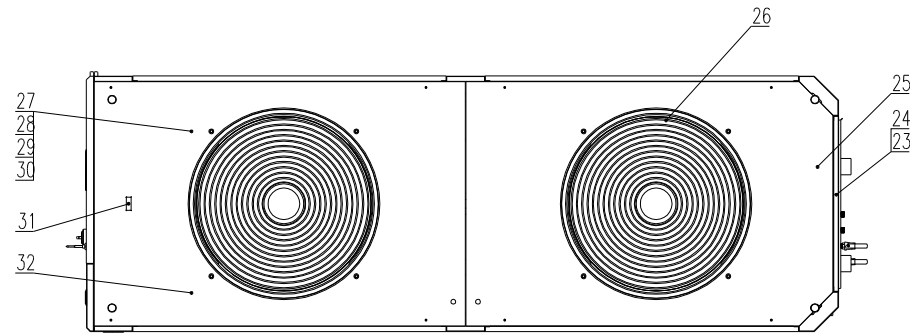
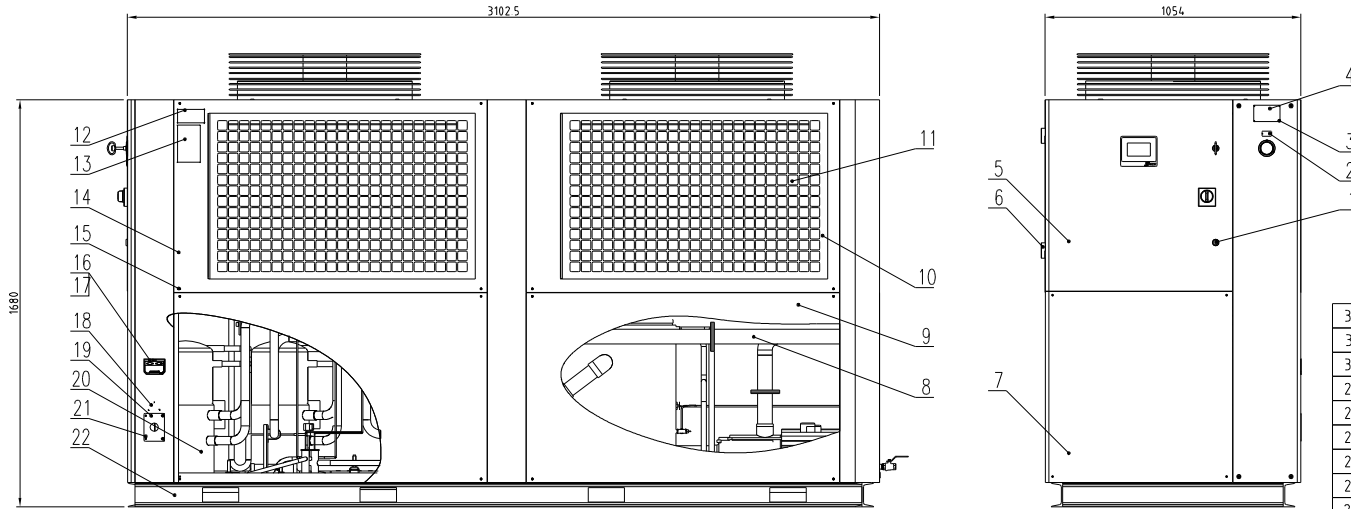
36	YW05000700800	Y型三通七分	组合件	2	
35	YW05000500900	Y型三通五分	组合件	2	
34	SIC-66A-R2-C-14	后过滤器进液管	TP2M	1	
33	SIC-66A-R2-C-11	后压缩机排气管	TP2M	1	
32	SIC-66A-R2-C-12	后压缩机回气管	TP2M	1	
31	SIC-66A-R2-C-15	后膨胀阀出液管	TP2M	1	
30	YW51635000100	聚脲等径直通片径6.35mm壁厚0.5mm	TP2M	2	
29	SIC-66A-R2-C-08	前膨胀阀出液管	TP2M	1	
28	SIC-66A-R2-C-10	前压缩机旁通管	TP2M	1	
27	YE90042402100	旁通电磁阀PDF-4A	组合件	2	AC24V
(F1)	26	YR60001100100	压力软管RG-01(SHILXIN)	组合件	4M
(F1)	25	YW80716200100	压力传感器铜直通	组合件	4
(F1)	24	YW80000100200	直通SXZT-01(加顶针)	组合件	4
	23	YE15200300400	制冷剂/6寸-20MPa高压软管-20℃	结构件	2
	22	SIC-66A-R2-C-09	前压缩机均衡管	TP2M	1
	21	YE90207500500	液管电磁阀200RE7T5T	组合件	2
	20	SIC-66A-R2-C-07	前膨胀阀进液管	TP2M	1
	19	YS30063500000	Ø6铜管	TP2M	2
	18	YE15200500400	制冷剂/6寸-20MPa高压软管-20℃	结构件	2
	17	YW85010400300	加液顶针铜1/4寸(B410A用)	组合件	4
	16	SIC-66A-R2-C-03	前压缩机回气管	TP2M	1
	15	SIC-66A-R2-C-14	后膨胀阀进液管	组合件	1
	14	SIC-66A-R2-C-16	后压缩机均衡管	TP2M	1
	13	YW85712500000	膨胀阀BAE 7	组合件	2
	12	YM70018200000	谷轮压缩机ZP122KCE-TPD	组合件	2
	11	SIC-66A-R2-C-17	后压缩机旁通管	TP2M	1
	10	SIC-66A-R2-C-06	前过滤器进液管	TP2M	1
	9	SIC-66A-R2-C-02	前压缩机排气管	TP2M	1
	8	SIC-33A-R2-C-02	左翅片式冷凝器	组合件	2 借用
	7	SIC-33A-R2-C-03	右翅片式冷凝器	组合件	2 借用
	6	SIC-66A-R2-C-04	冷凝器进气管	TP2M	4
	5	SIC-66A-R2-C-05	冷凝器出液管	TP2M	4
	4	SIC-66A-R2-C-03	前压缩机回气管	TP2M	1
	3	SIC-66A-R2-C-01	板式蒸发器SIC-66A-R2-C-01	组合件	1
	2	YW85016500100	干燥过滤器EK166S	组合件	2
	1	YW85001500100	视液镜HMI-1TT5	组合件	1 选装
序号	代号	名称	材质	数量	备注

					制图		版号	F	标题	SIC-66A-R2	图号	SIC-66A-R2-C-ALL	比例	1:20	数量	1
					设计		核准		冷媒系统				材质	组合件		
(F1)	无	新增零件		20260212	校对								表面要求	/		
标记	更改前	更改后	更改人	日期	审核		日期	20211028					物料号	/		



信易电热机械股份有限公司
Shini Plastics Technologies, Inc.

制冷量(7℃出水)	制冷量(10℃出水)	制冷量(15℃出水)	总功率(中/高压)	冷冻水入口(inch)	冷冻水出口(inch)	排水口(inch)	水箱补水口(inch)	冷冻水流量(L/min)	水箱容量(L)	重量(kg)	版本号
77kw	87kw	98kw	29.1/30.1kw	Rc2	Rc2	Rc1/2	Rc1/2	281	137	1110	C



32	SIC-98A-R2-ALL-10	前顶板	SPCC15	1	
31	YP30432000000	风扇转向标签	2024	1	
30	YW64001000100	六角头螺母M10	4.0	4	
29	YW66102000100	平垫圈11*20*2	14.0HV	4	
28	YW65010000000	标准型弹簧垫圈10	65Mn	4	
27	YW60102500000	六角头螺栓M10*35	12.9	4	
26	YM60671000600	风扇AGD710S-7DM-VW04	组合件	2	
25	SIC-98A-R2-ALL-11	后顶板	SPCC15	1	
24	SIC-98A-R2-ALL-07	下后板	SPCC15	1	
23	SIC-98A-R2-ALL-06	上后板组合	SPCC15	1	
22	SIC-98A-R2-A-ALL	机架整体组合	组合件	1	
21	YW62051000100	十字槽扁头螺钉M5x10	4.8	4	
20	SIC-98A-R2-C-ALL	冷媒系统	组合件	1	
19	BL50290000020	线夹具固定板PG29	SPCC15	1	
18	YP31051650000	三角形电源3φ400V	结构件	1	
17	YR40048500000	外壳RS485 0版	组合件	1	
16	YE90048501200	通信接口板S-485	组合件	1	
15	YW62063500000	大扁头螺丝M6*35	4.8	46	
14	SIC-98A-R2-ALL-03	上侧板组合1	SPCC15	1	
13	YP31115800400	冷水机维护保养铝板标签	结构件	1	
12	YP31018600000	注意事项标签	结构件	1	
11	SIC-98A-R2-ALL-08	侧防尘网	PA66	4	
10	SIC-98A-R2-ALL-04	上侧板组合2	SPCC15	3	
9	SIC-98A-R2-ALL-05	下侧板	SPCC15	4	
8	SIC-98A-R2-B-ALL	水系统	组合件	1	
7	SIC-98A-R2-ALL-02	前下面板	SPCC15	1	
6	YW06203100400	铰链CL203-1(左)	组合件	2	
5	SIC-98A-R2-ALL-01	前上面板	SPCC15	1	
4	YP30804900700	铝板铭牌(小)集团通用	2024	1	
3	YW69020500000	铆钉GB/T 827 2x5	4.8	27	
2	YP30425000000	泵浦压力标签	2024	1	
1	YW00816100000	门锁(MS816)	组合件	2	
序号	代号	名称	材质	数量	备注

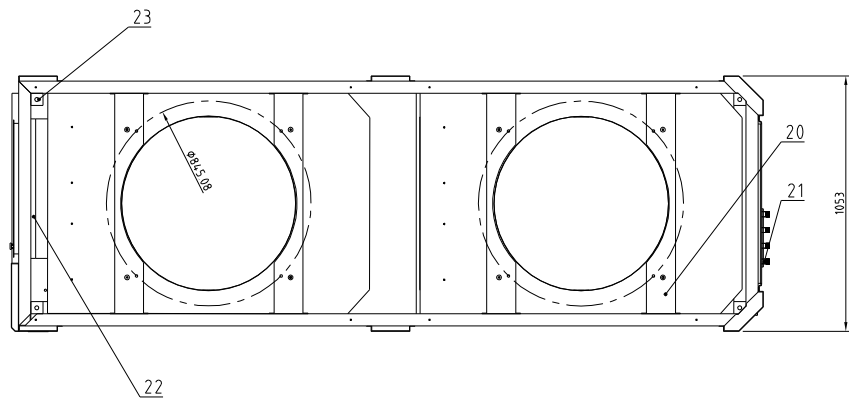
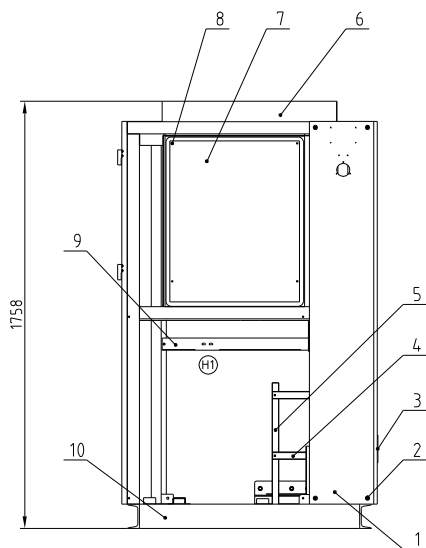
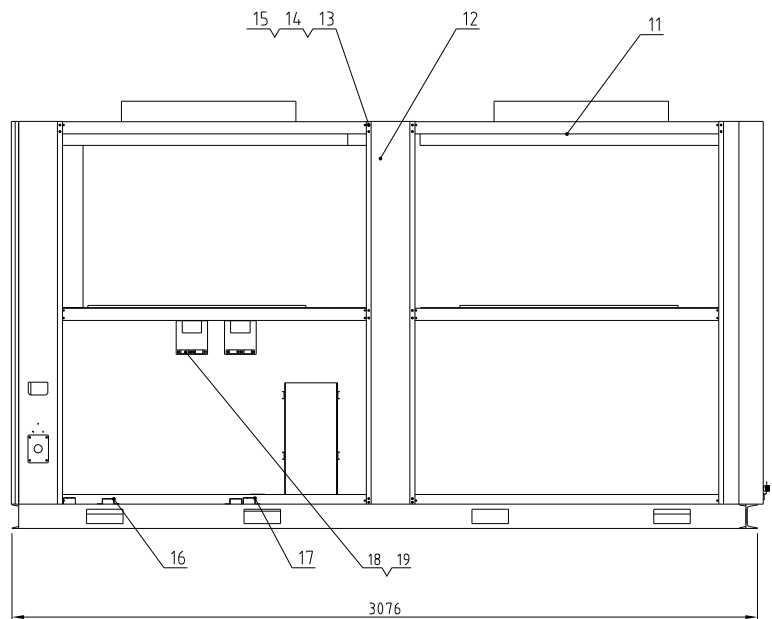
技术要求:

1. 零部件用紧固螺钉按标准扭矩上紧无松动;
2. 外表无掉漆、刮伤;
3. 面板装备易拆卸, 无干涉、卡蹭。

制图	版号	J	标题	SIC-98A-R2	图号	SIC-98A-R2-ALL	比例	1:20	数量	1
设计	核准		总装图				材质	组合件		
校对	日期	20211028					表面要求	/		
⑪	见本图	20250701					物料号	/		
标记	更改前	更改后	更改人	日期	审核	日期				



信易電熱機械股份有限公司
Shini Plastics Technologies, Inc.



23	SIC-48A-R2-A-19	吊柱	Q235A	2	借用
22	SIC-98A-R2-A-19	电控箱固定块	SPCC2.0	1	
21	SIC-33A-R2-A-38	集水器固定板	SPCC2.0	1	借用
20	SIC-98A-R2-A-24	风扇固定夹	SPCC3.0	4	
19	SIC-039	传感器固定板	SPCC2.0	2	
18	SIC-038	传感器固定夹	SPCC1.5	4	
17	SIC-98A-R2-A-31	支撑块	SPCC1.5	2	选装
16	SIC-98A-R2-A-32	视液镜固定架	SPCC1.5	2	选装
15	YW66061300000	平垫圈A级GB/T97.1 G-镀锌	4.8	20	
14	YW65006000100	螺母型平垫圈GB/T93 G-镀锌	4.8	20	
13	YW60062000100	六角螺帽GB/T6170 M6*20-L8-镀锌	4.8	20	
12	SIC-98A-R2-A-05	右中立柱	SPCC3.0	1	
11	SIC-98A-R2-A-23	顶右横梁	Q235A	1	
10	SIC-98A-R2-A-ALL-01	机架焊接圈	组合件	1	
9	SIC-98A-R2-A-21	进出水管固定横梁	SPCC3.0	1	
8	SIC-98A-R2-A-09	电控箱	SPCC1.5	1	
7	SIC-98A-R2-A-10	电箱底板	SECC1.5	1	
6	SIC-98A-R2-A-27	冷凝器盖板	SPCC2.0	2	
5	SIC-98A-R2-A-14	蒸发器固定槽	SPCC3.0	2	
4	SIC-98A-R2-A-15	蒸发器固定横梁	SPCC1.5	4	
3	BL02010000020	横架固定板M32 SG-S-01	4.8	1	
2	YW62063500000	十字槽大扁螺帽JIS1111 M6*35-镀锌	4.8	4	
1	SIC-98A-R2-A-01	表板	SPCC1.5	1	
序号	代号	名称	材质	数量	备注

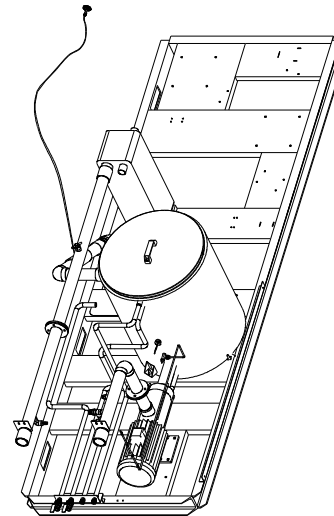
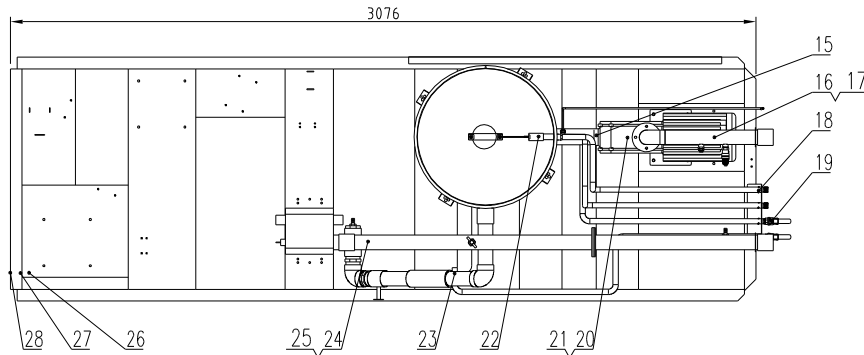
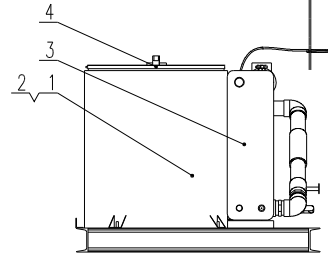
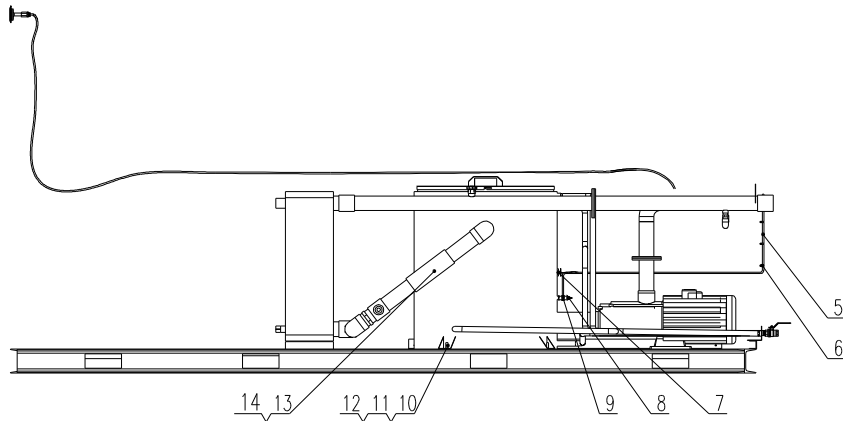
技术要求:

1. 零组件用紧固螺钉按标准扭矩上紧无松动;
2. 外表无掉漆、刮伤;
3. 面板装各易拆卸, 无干涉、卡滞。

(H3)	无	新增传感器固定板	20260212	制图		版号	H	标题	SIC-98A-R2 机架	图号	SIC-98A-R2-A-ALL	比例	1:20	数量	1	备注
(H2)	无	新增传感器固定夹	20260212	设计		核准							材质		组合件	
(H1)	无	取消进出水管固定新板	20260212	校对		日期	20211028						表面要求		/	
标记	更改前	更改后	更改人	日期	审核	日期	20211028	物料号		/						

SHINI

信易电热机械股份有限公司
Shini Plastics Technologies, Inc.



技术要求:

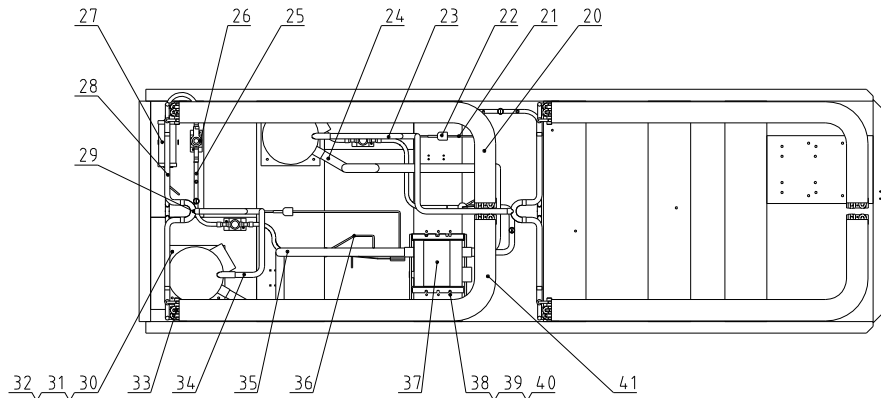
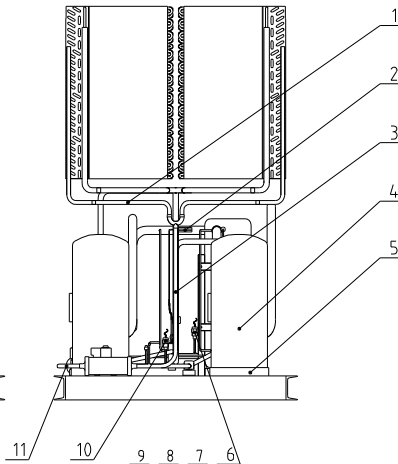
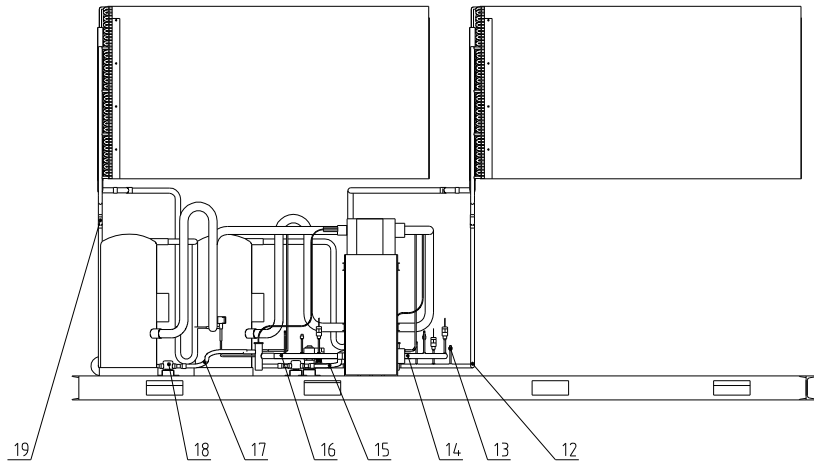
- 1 金属接头与塑胶接头连接处缠上生料带密封;
- 2 PVC-U塑胶水管的连接使用专用的连接胶水;
- 3 组装完成后使用0.7Mpa压力的水试漏,不得有渗漏;
- 4 水管和水箱需做保温处理.

28	YW800614.00200	L型快速气管接头	组合件	2	
27	BH12060701710	接头1/4寸PT转1/4寸H	H58	2	
26	YW85001000100	压力表0-10KG(水压表)	组合件	1	
25	SIC-98A-R2-B-07	选配回水管组合	组合件	1	选装
24	SIC-98A-R2-B-02	回水管组合	组合件	1	
23	YR60051000000	钢丝胶管内径16MM*100M	组合件	7M	
22	YW59010200000	浮球开关 铜1/2"	组合件	1	
21	YM21164.0004.00	南元水泵SHF16-40	组合件	1	高压使用
20	YM211630014.00	南元水泵SHF16-30	组合件	1	中压使用
19	YW50001208200	铜球阀1/2寸(内G牙)	组合件	2	
18	YW02182900000	不锈钢管束(18-29)	SUS303	8	
17	SIC-98A-R2-B-09	选配水泵水管组合	组合件	1	选装
16	SIC-98A-R2-B-05	水泵水管组合	组合件	1	
15	SIC-98A-R2-B-04	吸水管插芯	SUS304	1	
14	SIC-98A-R2-B-08	选配板换出水管组合	组合件	1	选装
13	SIC-98A-R2-B-03	板换出水管组合	组合件	1	
12	YW66082200100	大垫圈C级8.4达克铸	4.8	8	
11	YW65008000100	标准型弹簧垫圈 8	4.8	8	
10	YW60082000200	六角头螺栓M8*20达克铸	4.8	8	
9	YW520104.00000	不锈钢三通1/4"	组合件	1	
8	YE900014.00700	测温探头Φ4X85	组合件	2	
7	YE90001600000	侧装塑料喷嘴式液位开关M16	组合件	1	选装
6	YR900000222000	扎带	塑胶	4	
5	YR60620000100	透明胶管	PE	1.5	
4	SIC-49A-R2-B-08	水箱盖	SUS304	1	备用
3	YW87980106000	蒸发器IBL95B-(18+18)D	SUS316L	1	
2	YP6010104.00000	橡塑保温材料	组合件	3	
1	SIC-98A-R2-B-07	水箱体	组合件	1	
序号	代号	名称	材质	数量	备注

					制图	版号	F	标题	SIC-98A-R2	图号		比例	1:20	数量	1
					设计	核准			水系统	SIC-98A-R2-B-ALL				材质	组合件
(F1)		见本图		20260212	校对							表面要求		/	
标记	更改前	更改后	更改人	日期	审核	日期	20211028					物料号		/	



信易电热机械股份有限公司
Shini Plastics Technologies, Inc.



技术要求:

1. 铜与不锈钢焊接推荐焊条含银至少20%，铜与钢焊接焊条含银量5%，各部件安装牢固美观，使用低磷焊条时需要更高的焊接工艺；
2. 焊接时需做防氧化保护，焊接后管道系统内不得有灰渣异物，焊口光滑；
3. 组装完成后冷媒系统充入3.2MPa氮气保压，10小时压力表读数无变化。
4. 低温段铜管以及蒸发器表面需包上保温棉。
5. 感温探头也需要做保温处理。
6. 感温探头应尽可能靠近蒸发器出口，连接管保持盘旋不影响美观。

41	SIC-49A-R2-C-03	右冷凝器	组合件	1	借用
40	YW66061300000	平垫圈A级6	4.8		
39	YW65006000100	标准弹簧垫圈6	4.8		
38	YW60062000100	六角头螺栓M6x20	4.8		
37	YW87981200000	板式蒸发器SIC-98A-R2-C-01-0	组合件	1	
36	YS30063500000	膨胀阀均压管	TP2M	0.5	
35	SIC-98A-R2-C-02	回气管	TP2M	1	
34	SIC-98A-R2-C-03	排气管	TP2M	1	
33	YW67481900000	十字槽盘头自钻自攻螺钉	4.8	8	
32	YW66082200100	大垫圈(1598)(0.424x2)-无镀锌	14.0HV	8	
31	YW65008000100	标准型弹簧垫圈 8	65Mn	8	
30	YW60085000000	六角头螺栓(1578) M6x20-4.8-无镀锌	4.8	8	
29	YW05000700800	Y型七分铜管三通	TP2M	2	
28	SIC-49A-R2-C-06	左右冷凝器进气管	TP2M	2	借用
27	YW85030500100	干燥过滤器EX305S	组合件	2	
26	YE90207500500	液管电磁阀200RETT5T	组合件	2	选装
25	SIC-98A-R2-C-06	电磁阀出液管	TP2M	1	
24	SIC-98A-R2-C-12	回气管2	TP2M	1	
23	SIC-98A-R2-C-13	排气管2	TP2M	1	
22	YE900624.02100	旁通电磁阀PDR-6A42	组合件	2	
21	YS30063500000	旁通阀出气管	TP2M	0.5	
20	SIC-49A-R2-C-02	左冷凝器	组合件	2	借用
19	YW05000500900	铜三通Y型五分	TP2Y	2	
18	YW85001500100	视镜液面HMI-1TT5	组合件	2	选装
17	SIC-98A-R2-C-07	视镜液出液管	TP2M	1	
16	SIC-98A-R2-C-08	膨胀阀出气管	TP2M	1	
15	SIC-98A-R2-C-16	视镜液出液管2	TP2M	1	
14	SIC-98A-R2-C-17	膨胀阀出气管2	TP2M	1	
13	YW85010400300	加液顶针1/4寸(R410A用)	组合件	8	
12	SIC-98A-R2-C-14	过滤器进液管2	TP2M	1	
11	SIC-98A-R2-C-05	干燥过滤器出液管	TP2M	1	
10	YE15200500400	视液镜1/2寸(152005)液镜1/2寸	绿松件	2	
9	YR60001100100	压力软管RG-01(SHIXIN)	组合件	4M	
8	YW80716200100	压力传感器铜直通	组合件	4	
7	YW80000100200	直通SXZT-01(加顶针)	组合件	4	
6	YE15200300400	视液镜1/2寸(152003)液镜1/2寸	绿松件	2	
5	YE90715202500	曲轴箱加热带(24V)	组合件	1	
4	YM70018200000	ZP182KCB-TPD	组合件	2	
3	SIC-98A-R2-C-04	过滤器进液管	TP2M	1	
2	木箱	感温包	组合件	1	
1	SIC-49A-R2-C-07	左右冷凝器出液管	TP2M	2	借用
序号	代号	名称	材质	数量	备注

					制图	版号	E	标题	SIC-98A-R2	图号	SIC-98A-R2-C-ALL	比例	1:20	数量	1
					设计	核准			冷媒系统					材质	组合件
①	无	新增零件		20260212	校对										
标记	更改前	更改后	更改人	日期	审核	日期	20211028					表面要求			/
												物料号			/



信易电热机械股份有限公司
Shini Plastics Technologies, Inc.