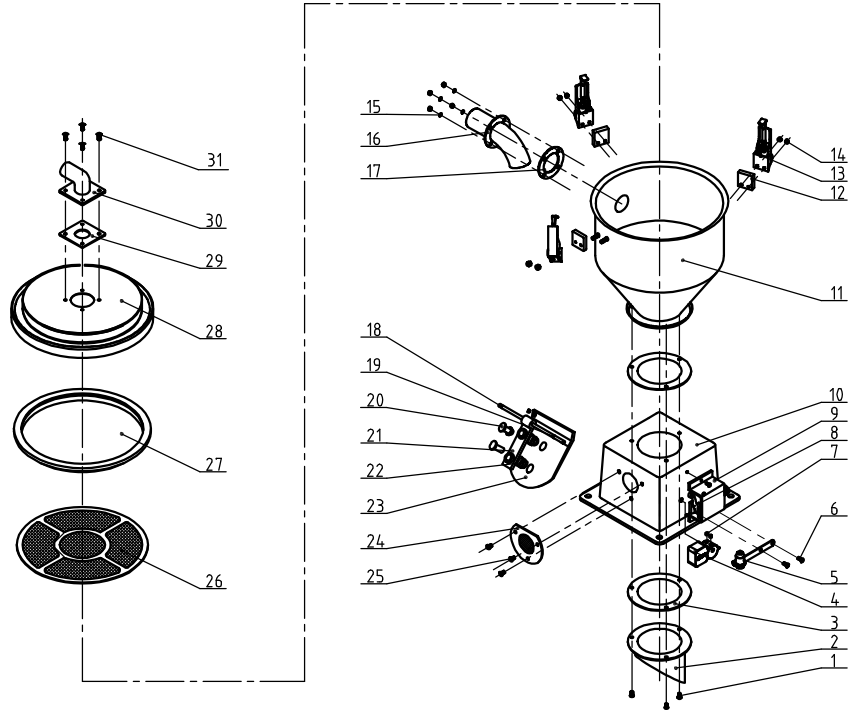


技术要求:
 主要性能参数:
 a.产量为500kg/hr(测试原料的堆积密度为0.65kg/L);
 b.机器电气规格为3相,400VAc, 50Hz;
 c.高压风机功率为0.75kW;
 d.机器气动工作压力为0.4-0.8MPa.

23		脚管压网	Q235	1	
22		脚管压网压片	SPCC2.5	1	
21		三通阀	组件	1	
20	YW02004800000	钢丝管束48mm材质14号钢	组件	2	
19	YR60105000200	钢丝胶管15寸(PUR355)20米/卷	组件	0.8m	
18	YR10001000000	马达吸风口进繁1HP	橡胶	1	
17		吸风管弯头	ABS	1	
16	YW02002500000	管束φ57	组件	2	
15	YW65006000100	标准型弹簧垫圈GB/T93 6-达克罗		10	
14	YW66061300000	平垫圈A级GB/T97.1 6-达克罗		10	
13	YW60061500100	大角头螺栓GB/T5783 M6x10-4.8-达克罗		10	
12		过滤器组合	组件	1	
11	YW65008000100	标准型弹簧垫圈GB/T93 8-达克罗		4	
10	YW66082200100	大垫圈C级GB/T96810.4x24x2-达克罗		4	
9	YW60081600100	大角头螺栓GB/T5781 M8x16-4.8-达克罗		4	
8		右侧板	SPCC2.0	1	
7		电控箱	组件	1	
6		固定架	组件	1	
5	YR60500700100	钢丝外包PUR软管2"	PUR	0.35m	
4		左侧板	SPCC2.0	1	
3	BM30031000150	变频器FB-310/HP3M230V/400V/50/60HZ	组件	1	
2		底座	SPCC2.0	1	
1	YW03000200000	黑色胶轮2寸	组件	4	

序号	代号	名称	材质	数量	备注
标题		SAL-910G	图号		
设计		分高式真空填料机	SAL-910G-ALL		
比例		1:10	数量		
表面要求			物料号		
SHINI		信易电热机械股份有限公司 Shini Plastics Technologies, Inc.			

制图	版号	制图	版号
设计	核准	设计	核准
校对	核准	校对	核准
标记	更改前	更改后	更改人
	日期	日期	日期



技术要求:

1.主要性能参数:

- a. 储料斗容量为6L.
- b. 气源: 4-6kgf/cm².
- c. 电压: DC24V.

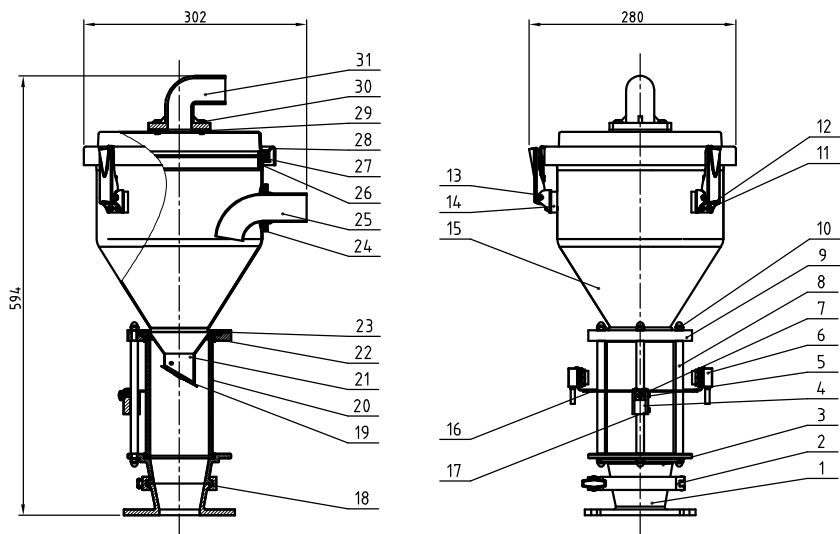
31	YW62051500000	十字槽大扁头螺钉JIS1111 M5x16-达克姆		4	
30	BA20001500020	吸风管	YL112	1	
29	YR10000000200	吸风管进塞(有模具)	橡胶	1	
28	BL21000600420	料斗盖	SPCC15	1	
27	YR10000300100	料斗进塞	橡胶	1	
26	BL21000600620	过滤网	组件	1	
25	YW62061000000	十字槽大扁头螺钉JIS1111 M6x10-达克姆		7	
24	YR40002400100	真空料斗脚踏排气阀SMH-6L-A-32 0版(白色)(有模具)	组件	1	
23	YW10000000100	落料板	SUS201	1	
22	YW01033000000	落料板弹簧		2	
21	BW20000100010	铝附件	YL112	1	
20	YW01033000000	落料板铆钉	Q235A	2	
19	YW66000300000	开口挡圈GB/T896 3		2	
18	BH10061400040	铁棒	Q235A	1	
17	YR10061200000	入料管进塞	橡胶	1	
16	BL32000600020	入料管	SUS201	1	
15	YW66041000000	平垫圈A级GB/T97.1 4(4.5x9x0.8)-达克姆		4	
14	YW64040700100	非金属材料六角锁紧螺母GB/T889.1 M4		10	
13	YW02003000400	弹簧扣	组件	3	
12	YR40000600300	弹簧扣垫块	ABS	3	
11		储料桶	SUS304	1	
10	BA10040000210	四方底座(减薄型)	YL112	1	
9	YR40000600600	微动开关盖	ABS	1	
8	YE14511200000	微动开关LXW5-11G2		1	
7	YW68005500000	内六角平端紧定螺钉GB/T77 M5x5-达克姆		4	
6	YW63041200100	十字槽盘头螺钉GB/T-818 M4x12-达克姆		3	
5	BH10000600050	顶杆机构	组件	1	
4	YW20602100000	配重锤	铸合金	1	
3	YR10000000600	底座进塞	橡胶	2	
2	BL20333600020	砂利孔	SUS304	1	
1	YW62052000000	十字槽大扁头螺钉JIS1111 M5x20-达克姆		3	

序号	代号	名称	材质	数量	备注
		标题	SMH-6L	图号	
			真空料斗		SMH-6L-A-ALL
				比例	1:8
				数量	1
				表面要求	
				物料号	



信易电热机械股份有限公司
Shini Plastics Technologies, Inc.

制图	版号	设计	核准	校对	审核	日期	日期
标记	更改前	更改后	更改人	日期	审核	日期	



31	BW20001500010	顶风管	YL112	1	
30	YW62051500000	十字槽大扁头螺钉JIS1111 M5x16-达克斯		4	
29	YR10000000200	暖风管压紧	橡胶	1	
28	BL21000602820	料斗盖	SUS304	1	
27	BL21000600620	过滤网	SUS201	1	
26	YR10000300100	料斗逆紧	橡胶	1	
25	BL32000600020	入料管逆紧	SUS201	1	
24	YR10061200000	入料管逆紧	橡胶	1	
23	YR20259800000	橡胶O型密封圈2.5x98	橡胶	1	
22	YR10060200000	玻璃管逆紧	砂胶	2	
21	BW32006700810	落料口	组件	1	
20	YW70317000600	玻璃管	玻璃	1	
19	BL21000602720	逆止片	组件	1	
18	YR20802600000	橡胶O型密封圈 80 (内径) x2.65	橡胶	1	
17	YW68004500000	内六角平端紧定螺钉GB/T77 M4x5-达克斯		2	
16		电眼固定片	SPCC1.5	1	
15		储料桶	SUS304	1	
14	YR40000600300	弹簧扣垫块	ABS	3	
13	YW02003000400	弹簧扣	组件	3	
12	YW66041000000	平垫圈A级GB/T97.1 4(4.5x9x0.8)-达克斯		8	
11	YW64040700100	非金属嵌件六角锁紧螺母GB/T889.1 M4		8	
10	YW64006000100	六角盖形螺母GB/T923 M6-A2-70(SUS)		6	
9	BH13062400200	玻璃管上法兰	YL112	1	
8	BH10000600640	法兰连接杆	Q235A	3	
7	YW63041200100	十字槽盘头螺钉GB/T-818 M4x12-达克斯		3	
6	YE15143900000	电眼FOTEK T18-3MN-PE	组件	1对	
5	YW31616200000	电眼承压块	SUS201	1	
4	BL90001000120	电眼固定座	YL112	1	
3	BH13062600200	玻璃管下法兰	YL112	1	
2	YW07000300000	3°不锈钢管夹	SUS202	1	
1	BH13060100200	安装法兰	YL112	1	

序号	代号	名称	材质	数量	备注
	SVH-6L	电眼料斗	SVH-6L-ALL	1:6	数量 1
					材质 组件
					表面要求
					物料号

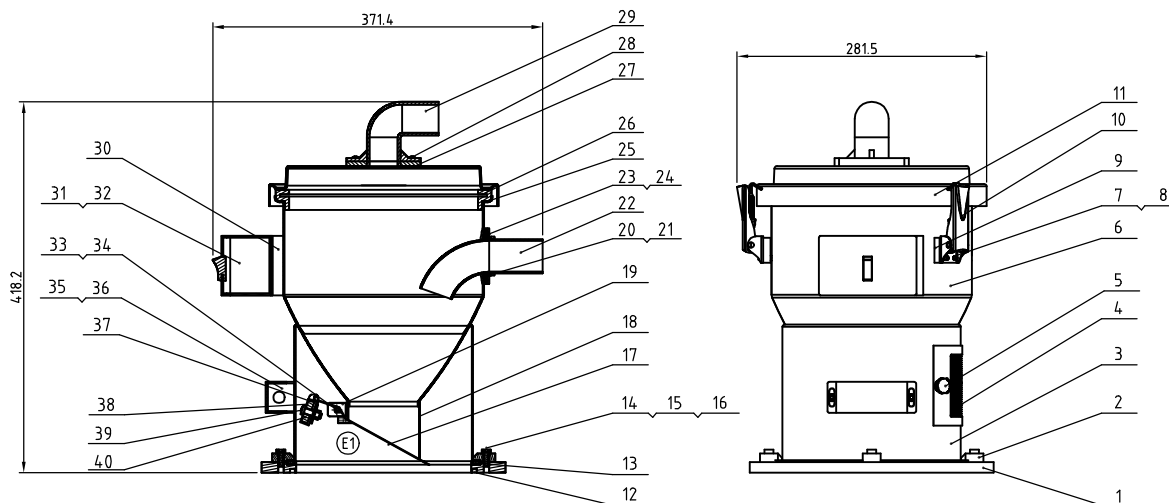
技术要求:

1.主要性能参数:

- a. 储料斗容量为6L.
- b. 气源: 4-6kgf/cm².
- c. 电压: DC24V.

制图	版号	设计	核准	校对	审核
标记	更改前	更改后	更改人	日期	日期

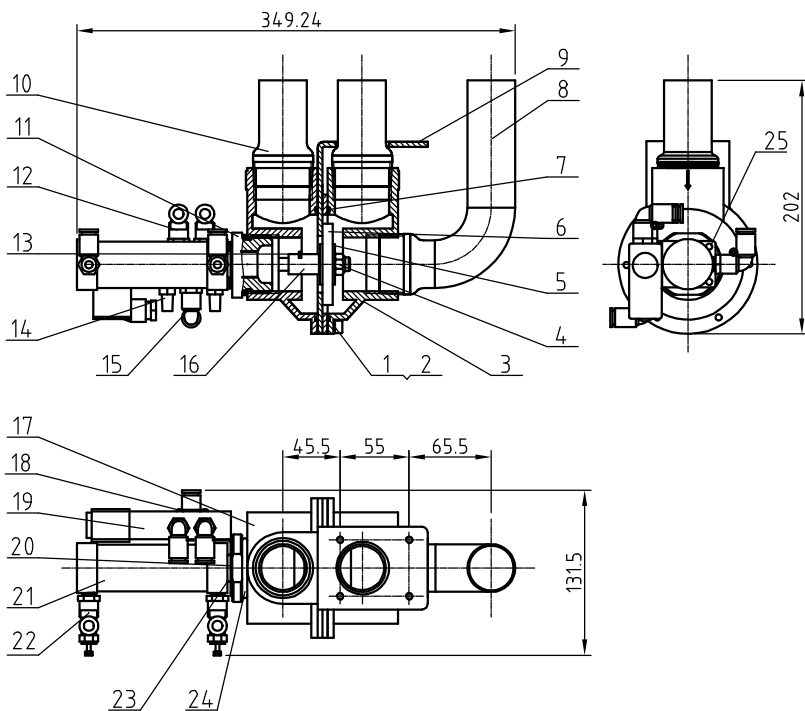




40	BL21000600120	磁铁盖	SUS201	1	
39	YW63062000000	十字槽盖头螺钉GB/T-818 M6x20		1	
38	YW90257700000	永磁片φ25×φ7×7	永久磁石	1	
37	BH12000600010	磁铁套	H58	1	
36	YW63061000000	十字槽盖头螺钉GB/T-818 M6×10		2	
35	YR40000601100	传感器外壳	ABS	1	
34	YW63034000000	十字槽盖头螺钉GB/T-818 M3x4.0		1	
33	YW64000300000	锁紧螺母M3		1	
32	YW63040600000	十字槽盖头螺钉M4×6GB/T818		2	
31	YR40010000200	电控箱	ABS	1	
30		电控箱底座	SUS201	1	
29	BW20001500010	吸风管	YL12	1	
28	YW62051500000	十字槽盖头螺钉JIS1111 M5x16		4	
27	YR10000000200	吸风管进胶	橡胶	1	
26	BL21000600620	过滤网	SUS201	1	
25	YR10000300100	料斗进胶	橡胶	1	
24	YR10061200000	入料管进胶	橡胶	1	
23	BL20036000320	1.5寸入料管固定片	SUS201	1	
22	BL32000600020	入料管	SUS201	1	
21	YW66040800000	平垫圈A级GB/T97.1(4.5X9X0.8)		4	
20	YW64040700100	非金属材料六角锁紧螺母GB/T889.M4		4	
19	BL21000601120	落料板固定座	SUS201	1	
18	BL21000600720	落料口	SUS201	1	
17	BL21000602320	落料板	SUS201	1	
16	YW66061300000	平垫圈A级GB/T97.16-达克斯		8	
15	YW65006000000	标准型弹簧垫圈GB/T93.6-达克斯		8	
14	YW61062000300	六角圆头螺钉GB/T70.1 M6x20-12.9-达克斯		6	
13		底座进胶	EVA3.0	1	
12	YR20205500000	O型密封圈内径φ200×5.5	橡胶	1	
11		料斗盖	SUS201	1	
10	YW02003000400	弹簧扣可调式SAL-6U-A-35	组件	3	
9	YR40000600800	弹簧扣垫块SAL-6U	ABS	3	
8	YW66040800000	平垫圈A级GB/T97.1(4.5X9X0.8)-达克斯		10	
7	YW64040700100	非金属材料六角锁紧螺母GB/T889.M4		10	
6		储料桶	SUS304	1	
5	YR40061500000	梅花手柄	组件	2	
4	YR40000601000	进气管	ABS	1	
3	BL27000601320	料斗固定座	SUS304	1	
2	YW20000600500	压块	YL112	4	
1	YW20000600000	底座	YL112	1	

制图	版号	标题	SHR-6U	图号	SHR-6U-A-ALL	比例	1:5	数量	1
设计	核准	装配图						材质	组件
校对	核准							表面要求	
标记	更改前	更改后	更改人	日期	审核	日期		物料号	

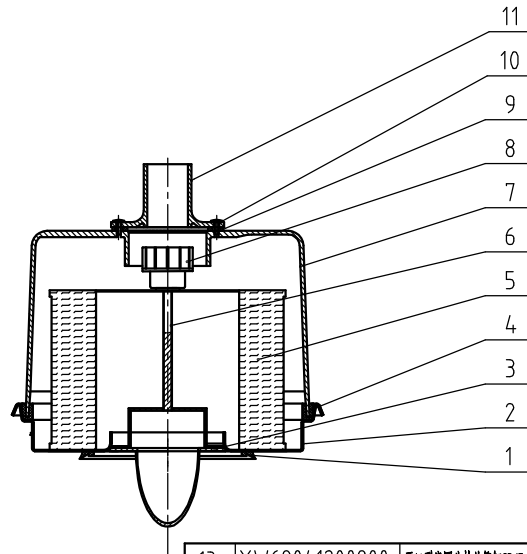
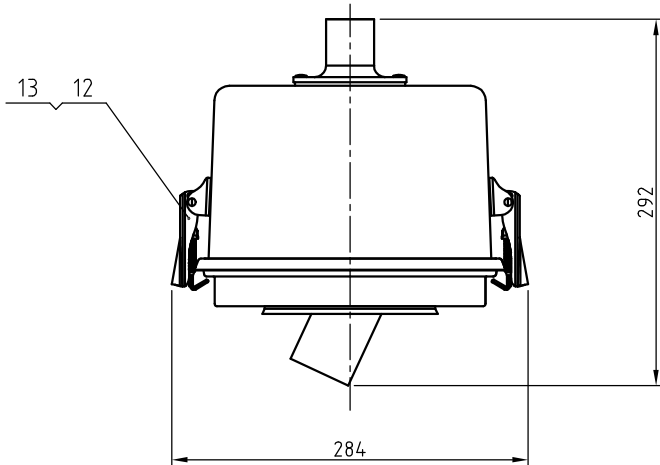




注: 有 * 标记的为易损件, 建议备份

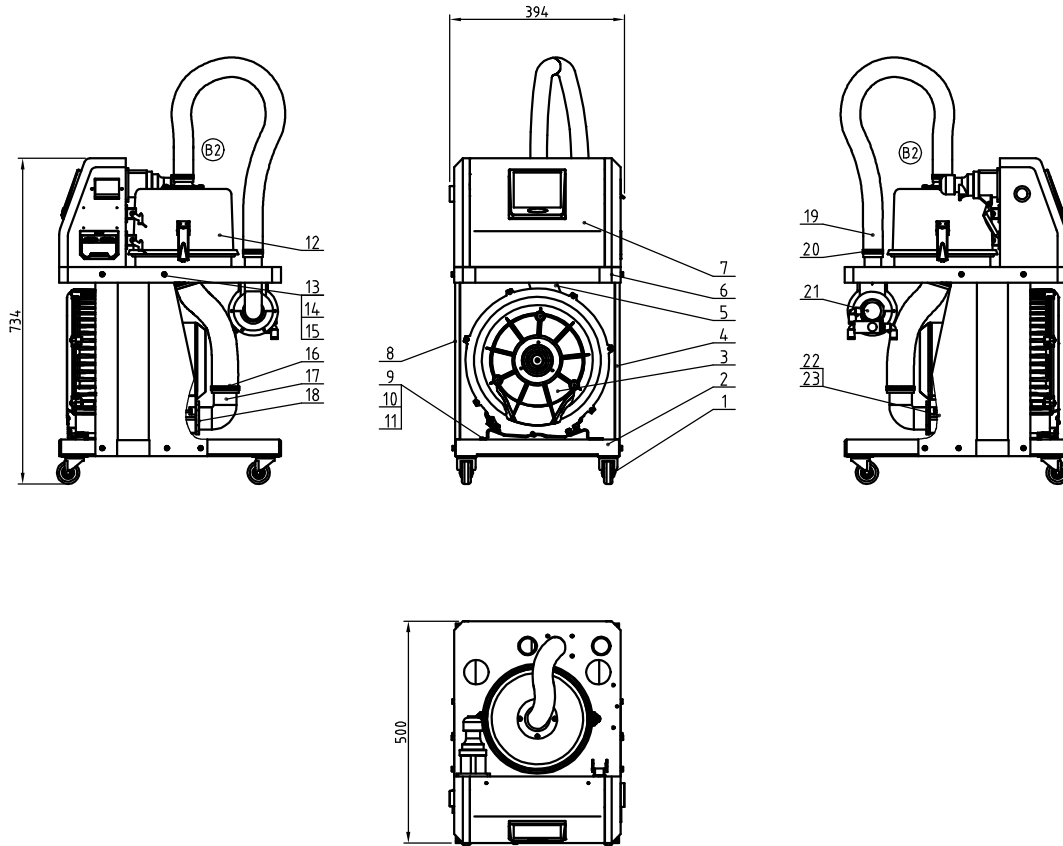
25	YW63040600000	十字槽盘头螺钉GB/T-818 M4x6-达克锈		2	
24	YR20044800000	O型密封圈φ48×φ4	橡胶	1	
23	YR20222500000	O型密封圈外径22线径2.5	橡胶	1	
22	YW80061800000	可调式气管接头ASL6-1/8	组件	2	
21	YE311250100000	气缸MBL25×50-U(AIRTAC)		1	
20		电磁阀固定片	SPCC1.2	1	
19	YE32421600100	电磁阀4V210-06 AC24V	组件	1	*
18	YW63042500000	十字槽盘头螺钉GB/T-818 M4x25-达克锈		2	
17	BH10090000210	阀体二	YL112	1	
16	BH10906000110	增高铁棒	Q235A	1	
15	YW80081800100	气管接头APL8-1/8	组件	1	
14	YW80010800000	消音器BSL-01	组件	2	
13	YW68005500000	内六角平端紧定螺钉GB/T77 M5x5-达克锈		1	
12	YW80061800200	气管接头APL6-1/8	组件	2	
11	BH13900700010	三通阀接头	6061	1	
10	BL22900000320	吸风管二	SUS201	2	
9		三通阀固定板	组件	1	
8	BL22900000120	吸风管一	SUAS201	1	
7	YR20258900000	O型密封圈φ89×φ2.5 (外径)	橡胶	2	
6	BR10651200040	四通阀膜片65×12×8mm包胶 (有模具)	组件	1	
5	YW66103200000	大垫圈A级GB/T96 10(10.5×30×2.5)-达克锈		2	
4	YW64101100000	六角锁紧螺母M10(厚度11mm)		1	
3	BH100900000510	阀体一	YL112	1	
2	YW650060000000	标准型弹簧垫圈GB/T93 6-A2-70(SUS)		6	
1	YW61062000300	内六角圆柱头螺钉GB/T70.1 M6x20-12.9-达克锈		6	
序号	代号	名称	材质	数量	备注

					制图		版号		标题	SAL-910G	图号	比例	1:5	数量	1
					设计		核		三通阀		SAL-910G-A-ALL			材质	组件
					校对		准		信易电热机械股份有限公司 Shini Plastics Technologies, Inc.						
标记	更改前	更改后	更改人	日期	审核		日期								



13	YW69041200900	开口型扁头抽芯铆钉GB/T 12618 4X12-A2-70 (SUS)		4	
12	YW02003000400	弹簧扣可调式SAL-6U-A-35	组件	2	
11	YR40810600000	过滤桶吸风口	SUS201	1	
10	YW67041600700	十字槽盘头自攻锁紧螺钉GB6560 M4x16达克斯		4	
9	YR10243600000	吸料管圆迫紧SAL-24U/36U	橡胶	1	
8	YW09675100000	小梅花螺母5/16 SHD-6-75KG-01-SJ	铝合金	1	
7	YL22081000100	透明过滤桶	透明PC	1	
6	BL20333640320	过滤桶底座	组件	1	
5	YR50708000100	过滤器	组件	1	
4	YR10080000300	过滤桶迫紧	橡胶	1	
3	YR10243600000	吸料管圆迫紧SAL-24U/36U	橡胶	1	
2	BL20070000720	过滤桶盖	SPCC1.5	1	
1	YR10080000000	迫紧	橡胶	1	
序号	代号	名称	材质	数量	备注

					制图		版号		标题	SAL-810G	图号	SAL-810G-A-ALL	比例	1:5	数量	1
					设计		核准			过滤器组合					材质	组件
					校对				信易电热机械股份有限公司 Shini Plastics Technologies, Inc.				表面要求			
标记	更改前	更改后	更改人	日期	审核	日期							物料号			



技术要求:

主要性能参数:

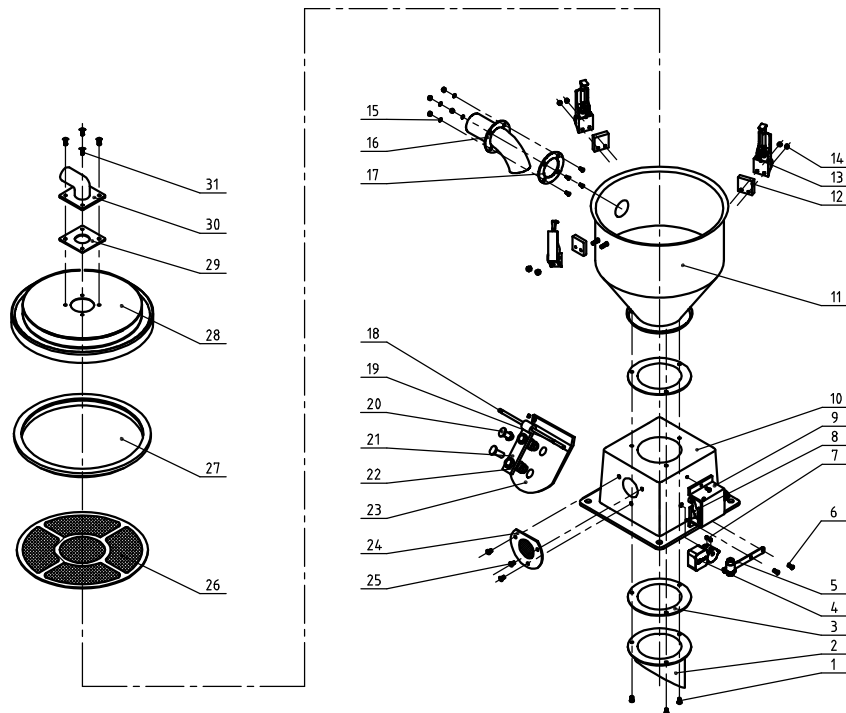
- a. 产量为500kg/hr(测试原料的堆积密度为0.65kg/L);
- b. 机器电气规格为3相, 400VAc, 50Hz;
- c. 高压风机功率为1.5kW;
- d. 机器气动工作压力为0.4-0.8MPa.

23		脚管压网	Q235	1	
22		脚管压网压片	SPCC2.5	1	
21		三通阀	组件	1	
20	YW02004800000	钢丝管束4.8mm材质14号钢	组件	2	
19	YR60105000200	钢丝胶管1.5寸(PUR355)20米/卷	组件	0.8m	
18	YR10002000000	马达吸风口进紧2HP	橡胶	1	
17	YR40020000000	吸风管弯头	ABS	1	
16	YW02002500000	管束φ57	组件	2	
15	YW65006000100	标准型弹簧垫圈GB/T93 6-达克罗		10	
14	YW66061300000	平垫圈A级GB/T97.16-达克罗		10	
13	YW60061500100	六角头螺栓GB/T5783 M6x10-4.8-达克罗		10	
12		过滤器组合	组件	1	
11	YW65008000100	标准型弹簧垫圈GB/T93 8-达克罗		4	
10	YW66082200100	大垫圈C级GB/T9688.4-24x21-达克罗		4	
9	YW60081600100	六角头螺栓GB/T5781 M6x16-4.8-达克罗		4	
8		右侧板	SPCC2.0	1	
7		电控箱	组件	1	
6		固定架	组件	1	
5	YR60500700100	钢丝外包PUR软管2"	PUR	0.35m	
4		左侧板	SPCC2.0	1	
3	BM30042000050	断路器FB-420/2HP3NC230V/400V/50/60Hz	组件	1	
2		底座	SPCC2.0	1	
1	YW03000200000	黑色胶轮2寸	组件	4	

序号	代号	名称	材质	数量	备注
		制图	版号	标题	SAL-920G
		设计	核	图号	SAL-920G-ALL
		校对	准	分高式真空填料机	
		审核	日期	比例	1:10
标记	更改前	更改后	更改人	日期	数量 1
				表面要求	材质 组件
				物料号	



信易电热机械股份有限公司
Shini Plastics Technologies, Inc.



技术要求:

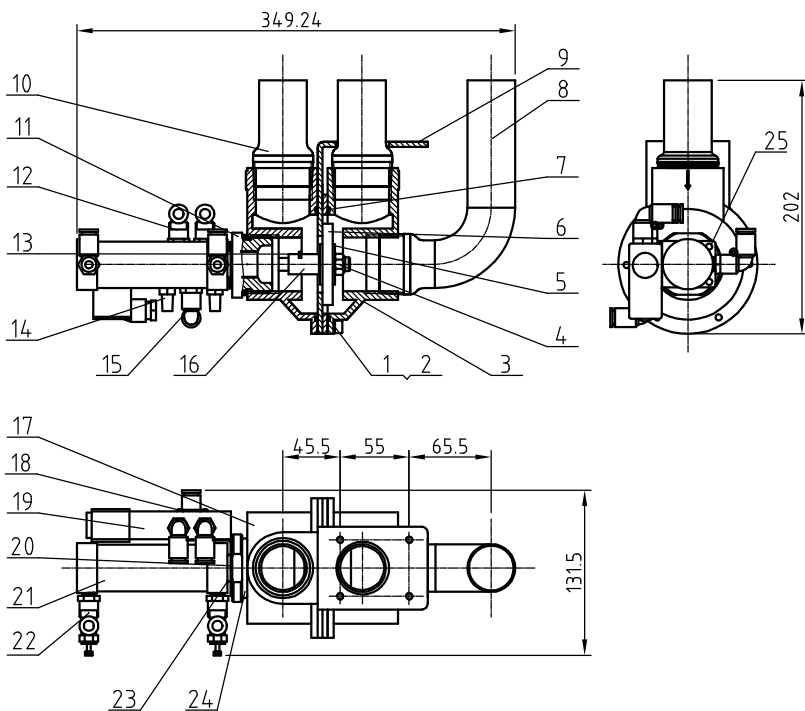
1.主要性能参数:

- a. 储料斗容量为12L.
- b. 气源: 4-6kgf/cm².
- c. 电压: DC24V.

31	YW62051500000	十字槽盖头螺钉M5×16	4.8	4	
30	BA20001500020	暖风管	YL112	1	
29	YR10000000200	暖风管逆紧	橡胶	1	
28	BL21001202220	料斗盖	08F	1	
27	YR10000600200	料斗逆紧	橡胶	1	
26	BL21001200320	过滤网	组件	1	
25	YW62061000000	十字槽盖头螺钉M6×10	4.8	3	
24	YR40002400000	泄气窗	组件	1	
23	YW10000000100	落料板	SUS201	1	
22	YW01033000000	弹簧	65Mn	2	
21	BW20000100010	铝附件	YL112	1	
20	YW01033000000	落料板铆钉	Q235A	2	
19	YW66000300000	开口挡圈 5	65Mn	2	
18	BH100614.00040	铁棒	Q235A	1	
17	YR10061200000	入料管逆紧	橡胶	1	
16	BL32000600020	入料管	SUS201	1	
15	YW66040800000	平垫圈 4	100HV	4	
14	YW64040700010	锁紧螺母M4×0.7	04	10	
13	YW02003000400	弹簧扣	组件	3	
12	YR40000600300	弹簧扣垫块	ABS	3	
11		储料桶	SUS304	1	
10	BA10040000210	四方底座(减薄型)	YL112	1	
9	YR40000600600	微动开关盖	ABS	1	
8	YE14511200000	微动开关LXW5-11G2	组件	1	
7	YW68005500000	紧定螺钉M5×5	4.8	4	
6	YW63041000000	十字槽盖头螺钉M4×10	4.8	3	
5	BH10000600050	顶杆机构	组件	1	
4	YW20602100000	配重锤	锌合金	1	
3	YR10000000600	底座逆紧	橡胶	2	
2	BL20333600020	砂利孔	SUS304	1	
1	YW62052000000	十字槽盖头螺钉M5×20	4.8	3	
序号	代号	名称	材质	数量	备注

				制图	版号	标题	SMH-12L	图号	SMH-12L-A-ALL	比例	1:8	数量	1
				设计	核准		真空料斗			材质			
				校对	核准					表面要求			
标记	更改前	更改后	更改人	日期	审核	日期				表面要求	本图采用第一角画法		

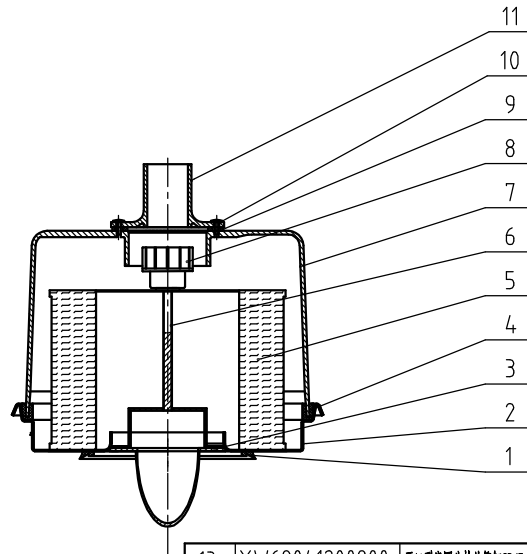
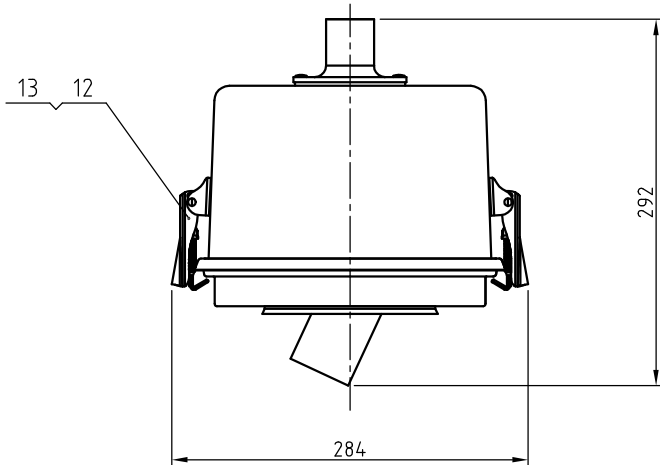




注: 有 * 标记的为易损件, 建议备份

25	YW63040600000	十字槽盘头螺钉GB/T-818 M4x6-达克锈		2	
24	YR20044800000	O型密封圈φ48×φ4	橡胶	1	
23	YR20222500000	O型密封圈外径22线径2.5	橡胶	1	
22	YW80061800000	可调式气管接头ASL6-1/8	组件	2	
21	YE31125010000	气缸MBL25×50-U(AIRTAC)		1	
20		电磁阀固定片	SPCC1.2	1	
19	YE32421600100	电磁阀4V210-06 AC24V	组件	1	*
18	YW63042500000	十字槽盘头螺钉GB/T-818 M4x25-达克锈		2	
17	BH10090000210	阀体二	YL112	1	
16	BH10906000110	增高铁棒	Q235A	1	
15	YW80081800100	气管接头APL8-1/8	组件	1	
14	YW80010800000	消音器BSL-01	组件	2	
13	YW68005500000	内六角平端紧定螺钉GB/T77 M5x5-达克锈		1	
12	YW80061800200	气管接头APL6-1/8	组件	2	
11	BH13900700010	三通阀接头	6061	1	
10	BL22900000320	吸风管二	SUS201	2	
9		三通阀固定板	组件	1	
8	BL22900000120	吸风管一	SUAS201	1	
7	YR20258900000	O型密封圈φ89×φ2.5 (外径)	橡胶	2	
6	BR10651200040	四通阀膜片65×12×8mm包胶 (有模具)	组件	1	
5	YW66103200000	大垫圈A级GB/T96 10(10.5×30×2.5)-达克锈		2	
4	YW64101100000	六角锁紧螺母M10(厚度11mm)		1	
3	BH100900000510	阀体一	YL112	1	
2	YW650060000000	标准型弹簧垫圈GB/T93 6-A2-70(SUS)		6	
1	YW61062000300	内六角圆柱头螺钉GB/T70.1 M6x20-12.9-达克锈		6	
序号	代号	名称	材质	数量	备注

					制图		版号		标题	SAL-910G	图号	比例	1:5	数量	1
					设计		核准			三通阀	SAL-910G-A-ALL			材质	组件
					校对				信易电热机械股份有限公司 Shini Plastics Technologies, Inc.		表面要求				
标记	更改前	更改后	更改人	日期	审核		日期				物料号				



13	YW69041200900	开口型扁头抽芯铆钉GB/T 12618 4X12-A2-70 (SUS)		4	
12	YW02003000400	弹簧扣可调式SAL-6U-A-35	组件	2	
11	YR40810600000	过滤桶吸风口	SUS201	1	
10	YW67041600700	十字槽盘头自攻锁紧螺钉GB6560 M4x16达克罗		4	
9	YR10243600000	吸料管圆迫紧SAL-24U/36U	橡胶	1	
8	YW09675100000	小梅花螺母5/16 SHD-6-75KG-01-SJ	铝合金	1	
7	YL22081000100	透明过滤桶	透明PC	1	
6	BL20333640320	过滤桶底座	组件	1	
5	YR50708000100	过滤器	组件	1	
4	YR10080000300	过滤桶迫紧	橡胶	1	
3	YR10243600000	吸料管圆迫紧SAL-24U/36U	橡胶	1	
2	BL20070000720	过滤桶盖	SPCC1.5	1	
1	YR10080000000	迫紧	橡胶	1	
序号	代号	名称	材质	数量	备注

					制图		版号		标题	SAL-810G	图号	SAL-810G-A-ALL	比例	1:5	数量	1
					设计		核准			过滤器组合					材质	组件
					校对				信易电热机械股份有限公司 Shini Plastics Technologies, Inc.				表面要求			
标记	更改前	更改后	更改人	日期	审核	日期							物料号			