

序号	代号	名称	材质	数量	备注
47	SHD-20U-A-42	加热箱出风口风筒		1	
46	YW690501000000	风口垂直固定板(带孔)T 12018 46		6	
45	YW020030004000	弹夹扣可调式SAL-6U-A-35(C版)		3	
44	YR100612000000	进料管进聚SAL-6U-A-16	SUS430	1	
43	YW640407001000	十字轴零件(大规格)CB/T7063.1(料斗前盖)		4	
42	SHD-20U-A-20	排风管	组合件	1	
41	SHD-20U-A-12	进料口封板	组合件	1	
40	YE900555013000	轴套(40x40x40)M30-40x40(带轴套)	组合件	1	
39	YW020025000000	不锈钢扎带(4mm) (带孔) (材料:304)		2	
38	YW720236000000	耐高温输送带(耐热)CB/T96.1 6-2m	0.112		
37	BW722037000100	耐高温输送带(耐热)CB/T96.1 6-2m		1	
36	YW660819000000	平垫圈(8x19x2.0) 2-克洛纳		4	
35	YW650080001000	标准型聚氨酯圈(CB/T93 8-克洛纳)	组合件	12	
34	YP602520000000	聚氨酯圈(CB/T96.1 6-克洛纳)	0.05		
33	YW680810000000	耐高温输送带(耐热)CB/T96.1 6-2m		2	
32	SHD-20U-A-11	下吹风管		1	
31	SHD-20U-A-13	视镜门零件一	SUS201	1	
30	BR902040000100	视镜门玻璃SHD-20U-A-34	亚克力	1	
29	YW674819000000	十字轴零件(小规格)CB/T7063.1(料斗前盖)		4	
28	YW660618000000	大垫圈(8x19x2.0) 2-克洛纳		4	
27	YW650060001000	标准型聚氨酯圈(CB/T93 6-克洛纳)		4	
26	YW610620003000	耐高温输送带(耐热)CB/T96.1 6-2m		4	
25	SHD-20U-A-16	外料斗	SUS201	1	
24	YW670508000000	十字轴零件(大规格)CB/T7063.1(料斗前盖)		6	
23	BL030000401200	轴套(40x40x40)M30-40x40(带轴套)	SPCC2.0	1	
22	YE672015001000	轴套(40x40x40)M30-40x40(带轴套)		1	
21	YP628201400000	防火板(厚8mm)长2000*宽1M		0.017	
20	YW620515000000	十字轴零件(大规格)CB/T7063.1(料斗前盖)		2	
19	SHD-20U-A-45	热风管	组合件	1	
18	BR101401001100	视镜门玻璃SHD-20U-A-34		1	
17	BH702022000500	电热管SHD-20U(2.2KW)30*400V	组合件	1	
16	SHD-20U-A-33	控制箱底板	SBCC1.5	1	
15	SHD-20U-A-32	控制箱门	SPCC1.2	1	
14	SHD-20U-A-31	控制箱体	SPCC1.2	1	
13	YW640006003000	六角螺母(CB/T6170 M6-克洛纳)		4	
12	YR300000001000	厚垫圈(SD-20U-A-30(丁基胶)) (垫圈)	橡胶	4	
11	SHD-20U-A-08	外加热箱	SPCC1.5	1	
10	YW620510001000	十字轴零件(大规格)CB/T7063.1(料斗前盖)		8	
9	SHD-20U-A-05	加热箱盖	SPCC1.5	1	
8	YW660816000000	平垫圈(CB/T96.1 6-克洛纳)		8	
7	YW600825001000	六角螺母(CB/T6170 M6-克洛纳)		12	
6	YM401512041000	轴套(40x40x40)M30-40x40(带轴套)	组合件	1	
5	SHD-20U-A-04	保温板	SUS430	1	
4	YW690504000000	风口垂直固定板(带孔)T 12018 46		20	
3	SHD-20U-A-06	储料桶	SUS201	1	
2	YR100025001000	盖进聚SD-25白砂胶(有模具)		1	
1	SHD-20U-A-15	桶盖	SUS304	1	

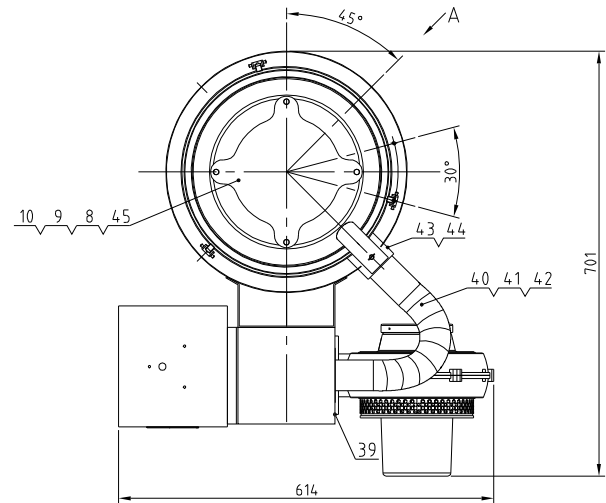
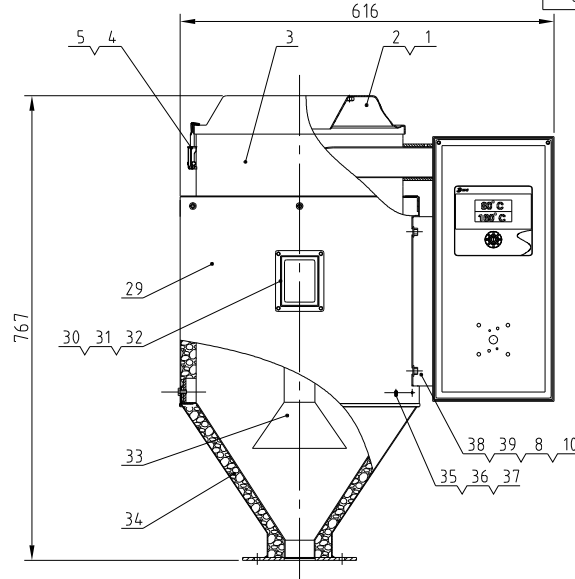
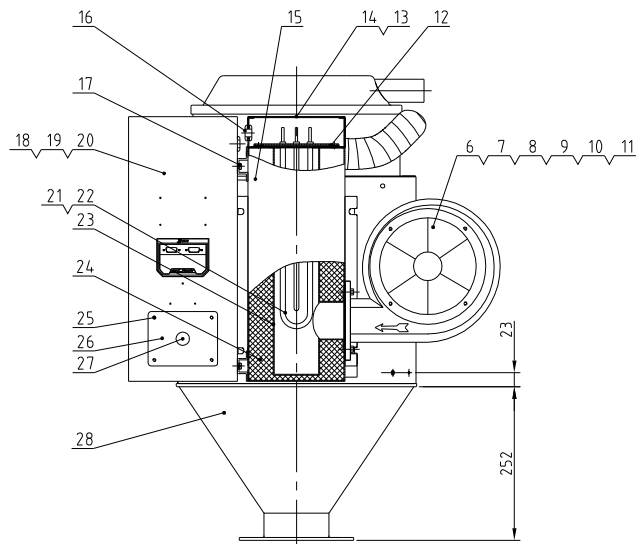
*表示可能损坏的项目; **表示可能损坏的项目, 建议备份。
请在下单采购零件之前, 先确认说明书版本号, 以确保零件物料号与实物一致。

制图	版号	L	标题	SHD-20U	图号	SHD-20U-A-ALL	比例	1:6	数量	1
设计	核准		欧化料斗干燥机				材质	/		
校对	日期	20081201					表面要求	/		
标记	更改前	更改后	更改人	日期	20081201		物料号	/		



信易电热机械股份有限公司
Shini Plastics Technologies, Inc.

风机功率	进风管径	出风管径	电热功率	料桶容量	机型版本号
0.12KW	2inch	1.5inch	3KW	40L	Ver.G



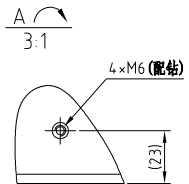
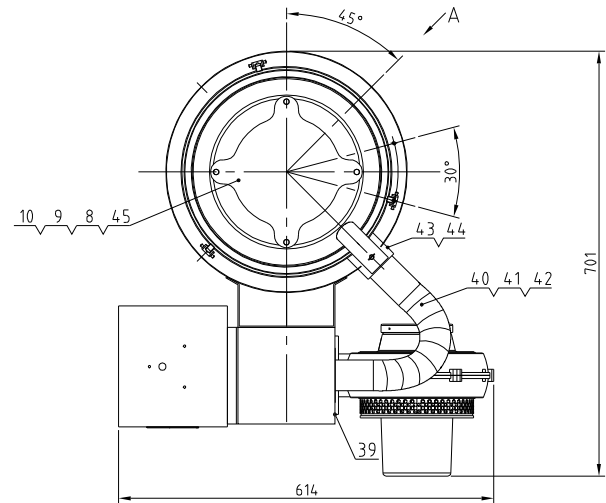
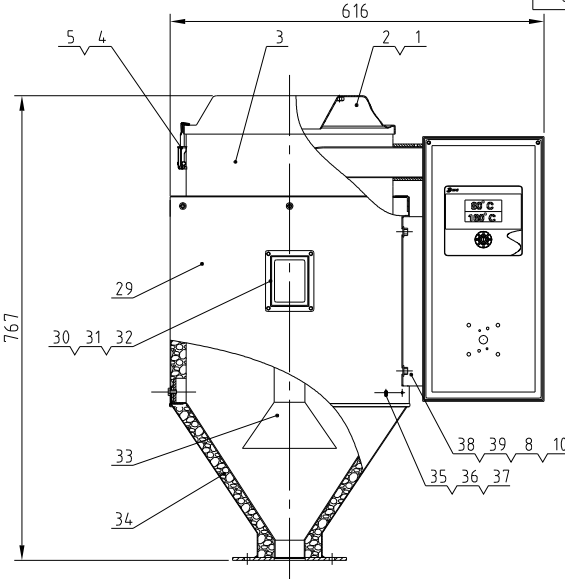
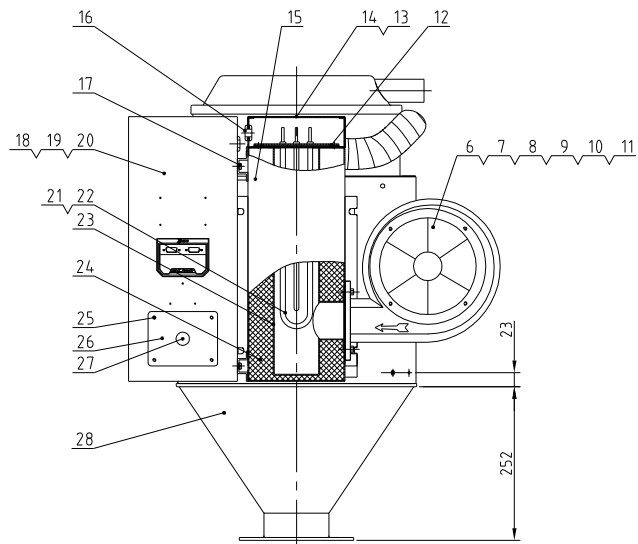
45	BL02201240420	入料口封板SHD-20U-A-12	1
44	YW68081000000	料斗平嘴固定板CB/777 M6x10-尼龙	2
43	YE90055501300	轴套CB/404 M3x30-40+H4 管夹脚	1
42	YW02002500000	控制箱箱体SHD 控制箱底座SPCC	组合件 2
41	YW72023600000	轴套CB/404 M3x30-40+H4 管夹脚	组合件 0.112
40	BW72203700010	轴套CB/404 M3x30-40+H4 管夹脚	组合件 1
39	YW66081900000	平垫圈8x19x2.0-尼龙	4
38	SHD-40U-A-03	加热箱固定板	SPCC2.0 1
37	YW66061800000	大垫圈A级CB/796.1 G-尼龙	4
36	YW65006000100	平垫圈CB/793 G-尼龙	4
35	YW61062000300	轴套CB/404 M3x30-40+H4 管夹脚	4
34	YP60252000000	轴套CB/404 M3x30-40+H4 管夹脚	0.05
33	SHD-40U-A-08	下吹风管	SUS201 1
32	YW67481900000	十字轴衬套CB/796.1 G-尼龙	4
31	SHD-40U-A-16	视镜门	SUS201 1
30	BR90204000010	视镜门玻璃SHD-20U-A-34	亚克力 1
29	SHD-40U-A-14	保温板	SUS430油漆拉丝 1
28	SHD-40U-A-04	外料斗	焊件 1
27	YE67201500100	轴套CB/404 M3x30-40+H4 管夹脚	1
26	BL50016000220	轴套CB/404 M3x30-40+H4 管夹脚	SPCC2.0 1
25	YW67050800000	十字轴衬套CB/796.1 G-尼龙	6
24	YP62820140000	防火泥厚8mm*长200mm*宽100mm	砂眼铝毡棉 0.017
23	SHD-40U-A-07	热风管	组合件 1
22	YW62051500000	十字轴衬套CB/796.1 G-尼龙	2
21	BH70400300350	电热管SHD-40U(3KW)3Φ400V	组合件 1
20	SHD-20U-A-33	控制箱底座	SECC15 1
19	SHD-20U-A-32	控制箱门	SPCC12 1
18	SHD-20U-A-31	控制箱盖	SPCC12 1
17	YW64000600300	六角螺母CB/76170 M6-尼龙	4
16	YR30000000100	橡胶垫圈SHD-20U-A-30(丁腈橡胶)	橡胶 4
15	SHD-40U-A-05	外加热箱	SPCC15 1
14	YW62051000100	十字轴衬套CB/796.1 G-尼龙	8
13	SHD-20U-A-05	加热箱盖	SPCC15 1
12	BR10140100110	轴套CB/404 M3x30-40+H4 管夹脚	白砂胶 1
11	YW69050400000	轴套CB/404 M3x30-40+H4 管夹脚	4
10	YW65008000100	平垫圈CB/793 G-尼龙	16
9	YW66081600000	平垫圈CB/793.1 G-40M6 G-尼龙	12
8	YW60082500100	六角螺母CB/76170 M6x25-12.9-尼龙	16
7	BR10250300110	风机电扇SHD-25-ALL-03白砂胶	白砂胶 1
6	BM40025300450	轴套CB/404 M3x30-40+H4 管夹脚	组合件 1
5	YW69050100000	轴套CB/404 M3x30-40+H4 管夹脚	6
4	YW02003000400	弹簧扣可调式SAL-67-A-35(C版)	组合件 3
3	SHD-40U-A-13	储料桶	焊件 1
2	YR10002500100	盖垫圈SHD-25白砂胶(有模具)	1
1	SHD-40U-A-09	桶盖	SUS304 1

*表示可能损坏的项目; **表示较可能损坏的项目, 建议备份。
请在下单采购零配件之前, 先确认说明书版本号, 以确保零配件物料号与实物一致。

制图	版号	K
设计	核准	
校对		
审核	日期	20120510

标题	SHD-40U	图号	SHD-40U-A-ALL	比例	1:8	数量	1
欧化料斗干燥机				材质	/		
SHINI 信易电热机械股份有限公司 Shini Plastics Technologies, Inc.				表面要求	/		
				物料号	/		

风机功率	进风管径	出风管径	电热功率	料桶容量	机型版本号
0.12KW	2inch	1.5inch	3KW	40L	Ver.F

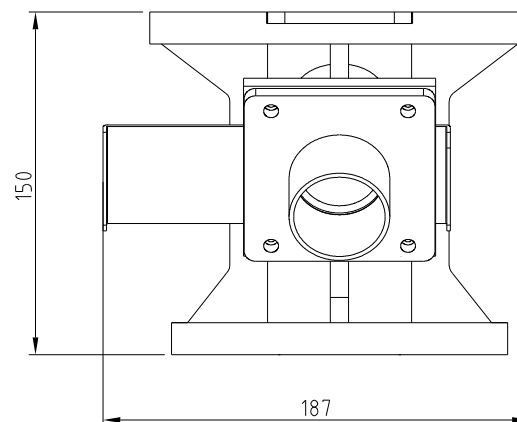
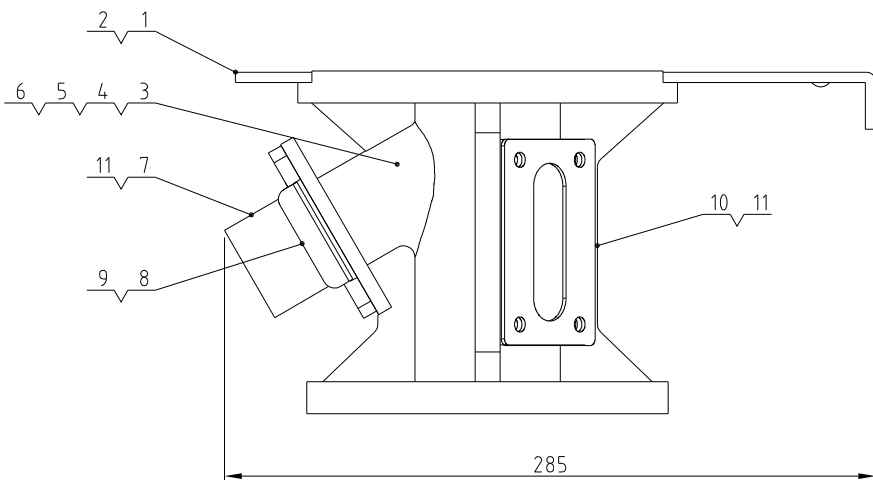


45	BL02201240420	入料口封板SHD-20U-A-12	1	
44	YW68081000000	六角平端螺絲(螺絲)777 M6x10-電鍍	2	
43	YE90055501300	螺絲帽(螺絲帽) M6x10-電鍍	1	
42	YW02002500000	不銹鋼墊圈(墊圈) 1.5x1.5x0.5(304)	組合件	2
41	YW72023600000	不銹鋼墊圈(墊圈) 1.5x1.5x0.5(304)	組合件	0.112
40	BW72203700010	不銹鋼墊圈(墊圈) 1.5x1.5x0.5(304)	組合件	1
39	YW66081900000	平墊圈8x19x2.0-電鍍	4	
38	SHD-40U-A-03	加熱箱固定板	SPCC2.0	1
37	YW66061800000	大墊圈A級CB/T96.1 G-電鍍	4	
36	YW65006000100	標準彈簧墊圈CB/T93 G-電鍍	4	
35	YW61062000300	六角螺絲帽CB/T97.1 M6x10-電鍍	4	
34	YP60252000000	聚酰胺螺絲帽(螺絲帽)25x2.0(ABS)	0.05	
33	SHD-40U-A-08	下吹風管	SUS201	1
32	YW67481900000	十字螺絲帽(螺絲帽)CB/T96.1 M6x10-電鍍	4	
31	SHD-40U-A-16	視料門	SUS201	1
30	BR90204000010	視料門玻璃SHD-20U-A-34	亚克力	1
29	SHD-40U-A-14	保溫板	SUS430油蓋拉絲	1
28	SHD-40U-A-04	外料斗	焊件	1
27	YE67201500100	軸端螺絲螺絲帽T12-M6x1.5(2.5x4-電鍍)	1	
26	BL50016000220	廣大螺絲螺絲帽CB/T96.1 M6x10-電鍍	SPCC2.0	1
25	YW67050800000	十字螺絲帽(螺絲帽)CB/T96.1 M6x10-電鍍	6	
24	YP62820140000	防火膠厚8mm*長200mm*寬100mm	砂噴鋁箔棉	0.017
23	SHD-40U-A-07	熱風管	組合件	1
22	YW62051500000	十字螺絲帽(螺絲帽)CB/T96.1 M6x10-電鍍	2	
21	BH70400300350	電熱管SHD-40U(3KW)3Φ400V	組合件	1
20	SHD-20U-A-33	控制箱底板	SECC15	1
19	SHD-20U-A-32	控制箱門	SPCC12	1
18	SHD-20U-A-31	控制箱體	SPCC12	1
17	YW64000600300	六角螺絲帽CB/T96.1 M6-電鍍	4	
16	YR30000000100	膠圈SHD-20U-A-30(丁腈膠) (保色)	橡膠	4
15	SHD-40U-A-05	外加熱箱	SPCC15	1
14	YW62051000100	十字螺絲帽(螺絲帽)CB/T96.1 M6x10-電鍍	8	
13	SHD-20U-A-05	加熱箱蓋	SPCC15	1
12	BR10140100110	白砂膠(白砂膠)SHD-20U-A-30	白砂膠	1
11	YW69050400000	螺絲帽(螺絲帽)CB/T96.1 M6x10-電鍍	4	
10	YW65008000100	標準彈簧墊圈CB/T93 G-電鍍	16	
9	YW66081600000	平墊圈CB/T97.1 (M6) 4x16x1.6-電鍍	12	
8	YW60082500100	六角螺絲帽CB/T93 M6x25-12.9-電鍍	16	
7	BR10250300110	風機進氣SHD-25-ALL-03白砂膠	白砂膠	1
6	BM40025300450	風機(風機)SHD-25-ALL-03(白砂膠)	組合件	1
5	YW69050100000	開口螺絲帽(螺絲帽)CB/T96.1 M6x10-電鍍	6	
4	YW02003000400	彈簧扣可調式SAL-67-A-35(C版)	組合件	3
3	SHD-40U-A-13	儲料桶	焊件	1
2	YR10002500100	蓋進氣SHD-25白砂膠(有模具)	1	
1	SHD-40U-A-09	桶蓋	SUS304	1

*表示可能损坏的项目; **表示较可能损坏的项目, 建议备份。
请在下单采购零配件之前, 先确认说明书版本号, 以确保零配件物料号与实物一致。

制图	版号	K
设计	核准	
校对		
审核	日期	20120510

标题	SHD-40U	图号	SHD-40U-A-ALL	比例	1:8	数量	1
欧化料斗干燥机				材质	/		
		SHINI 信易電熱機械股份有限公司 Shini Plastics Technologies, Inc.		表面要求	/		
标记		更改前	更改后	更改人	日期	审核	物料号

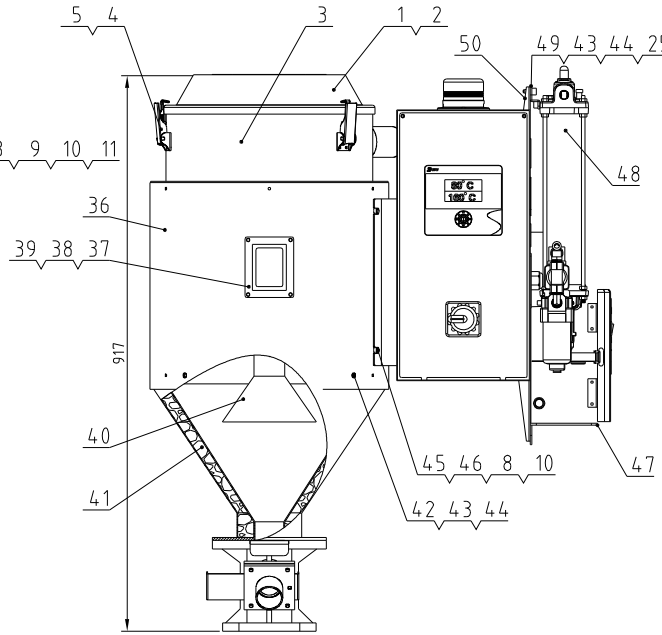
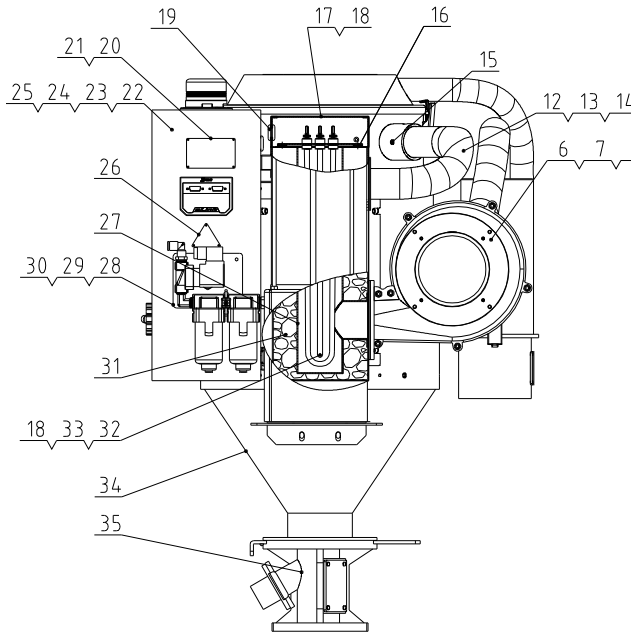


11	YW62051500000	十字槽大扁頭螺絲JIS1111 M5x16-達克錫	8		
10	YR90854.800000	四孔原料槽65*40*6MM(HB-12-A-04) (0版)射黃PC	1	*	
9	YW69616100000	手扭螺絲M6*16*16	1		
8	YW09125000000	小圓料HB-12/50厚度1.5mm HB-12-A-03 (0版) (有模具)	1		
7	BA10500300110	原料PSHD-50-ALL-03 (0版) (比加工)射黃色 油漆 3M302	1		
6	YW66082200100	大墊圈C級GB/T968 (8.4x24x2)-達克錫	4		
5	YW65008000100	標準型彈簧墊圈GB/T93 8-達克錫	4		
4	YW60083500000	六角頭螺絲GB/T5781 M6x35-4.8-達克錫	4		
3	BA20500100110	射料HB-50-A-01 (0版) (比加工) (有模具)射黃色油漆 3M302	1		
2	YW61061001800	內六角圓柱頭螺絲GB70.1 M6x10-A2-70 (316S)	1		
1	YW09255000000	大圓料板HB-50-A-02 (0版) (有模具)	1		
序号	代 号	名 称	材 质	数 量	备 注

*表示可能损坏的项目；**表示较可能损坏的项目，建议备份。
请在下单采购零配件之前，先确认说明书版本号，以确保零配件物料号与实物一致。

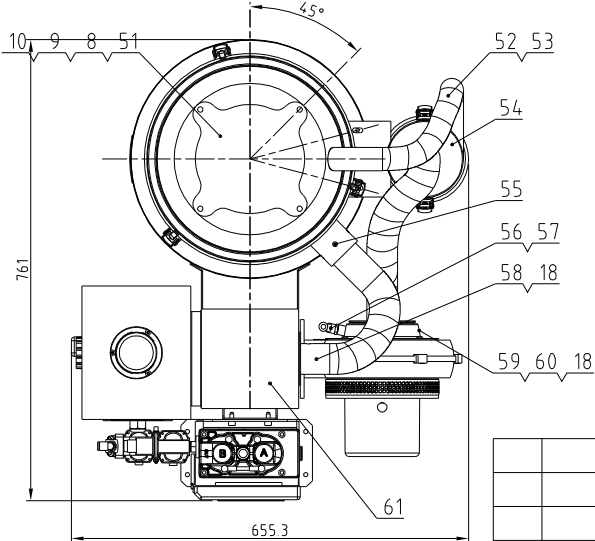
					制图		版号	0	标题	HB-50	图号	HB-50-A-ALL	比例	1:3	数量	1
					设计		核		标准底座				表面要求 /	材质 /		
				校对		准										
标记	更改前	更改后	更改人	日期	审核		日期	2024.07.25	信易電熱機械股份有限公司 Shini Plastics Technologies, Inc.			物料号	BY10005030350			

风机功率	进风管径	出风管径	电热功率	料桶容量	机型版本号
0.12KW	2inch	1.5inch	3KW	40L	Ver.G



44	YW66061800000	大墊圈A級GB/T96.1 6連克納	31
43	YW65006000100	標準理理黃墊圈GB/T93 6-連克納	23
42	YW61062000300	內六角螺絲釘GB/T771.1 M6x12-9-連克納	19
41	YP60252000000	標準理理黃墊圈(供安裝用)2mm(2x4)	0.05
40	SHD-40U-A-08	下吹風管	SUS201 1
39	YW67481900000	十字螺絲釘自攻螺絲釘T806.1 2x1.6x12-連克納	4
38	SHD-40U-A-16	視料門	SUS201 1
37	BR90204000010	視料門玻璃SHD-20U-A-34	1
36	SHD-40U-A-14	保溫板	SUS430 1
35	BY10005030350	螺絲釘GB/T91 (Hex.) 4x1.6 連克納	1
34	SHD-40U-A-04	外科斗	1
33	YW62051500000	十字螺絲釘自攻螺絲釘T811.1 M5x16-連克納	2
32	BH70400300350	電熱管SHD-40U(SHW)3φ400V	1
31	YP62820140000	防火距離8mm*長200mm*寬1M	0.017
30	YW67050800000	十字螺絲釘自攻螺絲釘GB6032 M5x16-連克納	6
29	YE67201500100	軸端電線接頭T12-M5x1.6 2.5-4mm電線	1
28	BL50016000220	廣東天原交聯PE16 50-5-0(供供大用管)	1
27	SHD-40U-A-07	熱風管	1
26	YP31051650000	三角電線3φ400V(供供電線51φ400)	1
25	YW64000600300	六角螺絲釘GB/T6170 M6-連克納	SECC15 12
24	SHD-20U-A-33	控制箱底板	SECC15 1
23	SHD-20U-A-32	控制箱門	SPCC15 1
22	SHD-40U-HD-02	控制箱體	1
21	YW69020500000	螺絲釘GB/T 827 2x5	7
20	YP30804900700	板板螺絲(小)通用通用 80x4mm	1
19	YR30000000100	膠塞SHD-20U-39(丁基橡膠)(保色)	4
18	YW62051000010	十字螺絲釘自攻螺絲釘T811.1 M5x16-連克納	SPCC15 12
17	SHD-20U-A-05	加熱箱蓋	SPCC15 1
16	BR1014.0100110	砂輪直徑φ140x110(SD-20U-38)台砂輪	1
15	YE90055501300	線電線φ3x0.4 M50-20U-34 管螺絲	1
14	YW02002500000	不銹鋼螺絲釘(φ4mm) 供供供供供供供供	4
13	YW72023600000	耐熱風管2寸雙層φ4.6x4x1.2mm	0.362
12	BW72203700010	低溫耐熱風管200-200-200x5mm(φ4mm)	1
11	YW69050400000	開口螺絲釘螺絲釘GB/T 12818 4x1.6x12-連克納	4
10	YW65008000100	標準理理黃墊圈GB/T93 8-連克納	16
9	YW66081600000	十字螺絲釘GB/T91.1 6x1.6x16-連克納	12
8	YW60082500100	六角螺絲釘GB/T93 M6x25-12-9-連克納	16
7	BR10250300110	風扇連架SHD-25-ALL-03台砂輪	1
6	BM4.00253008050	開口螺絲釘螺絲釘GB/T 12818 4x1.6	1
5	YW69050100000	開口螺絲釘螺絲釘GB/T 12818 4x1.6	6
4	YW02003000400	彈簧扣可調式SM-67-A-35(C)板	3
3	SHD-40U-A-13	儲料桶	1
2	YR10002500100	蓋連架SHD-25-ALL-06(O)台砂輪	1
1	SHD-40U-A-09	桶蓋	SUS304 1

●表示可能損壞的項目；●●表示較可能損壞的項目，建議備份。
請在下單採購零件之前，先確認說明書版本号，以確保零件物料號與實物一致。



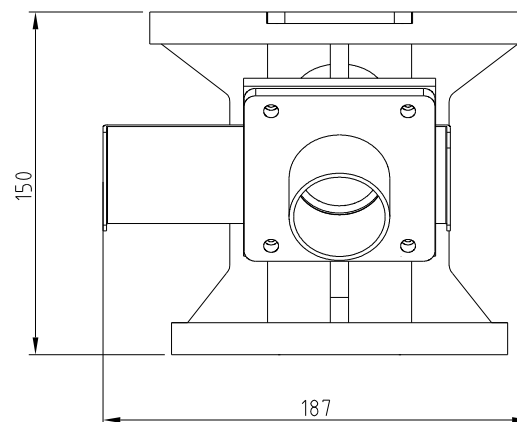
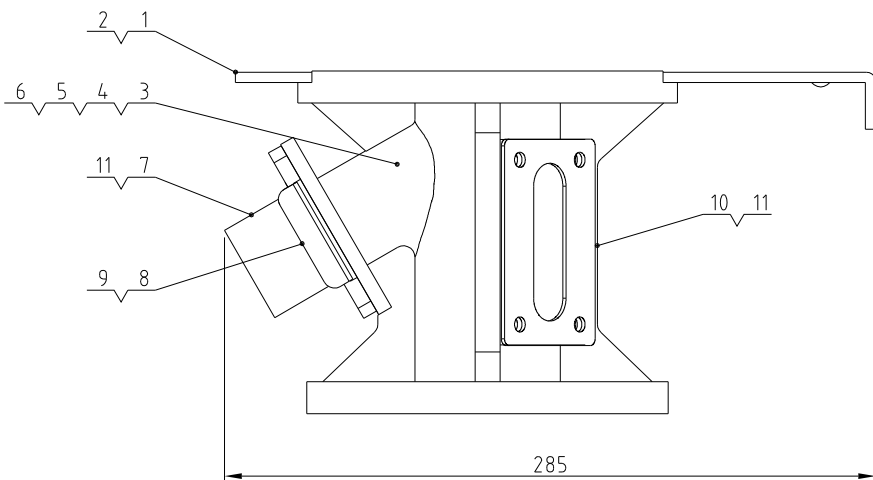
61	SHD-40U-HD-03	外加熱箱	1
60	BH10002001460	熱風回氣法蘭螺絲釘(保模具)噴漆	1
59	SHD-40U-HD-05	風孔入風法蘭	1
58	SHD-20U-A-42	加熱箱出風口法蘭	SUS201 1
57	YR60000600400	PU氣管φ86x4黑色 200米/卷	1
56	YW80061400200	球墨鑄鐵螺絲釘M5-14 1/4-4x(保模具)噴漆	1
55	YW68081000000	內六角螺絲釘GB/T771 M6x10-連克納	2
54	HAR-40U-B-ALL	回風過濾器	1
53	YW02000200000	不銹鋼螺絲釘(φ4mm) 供供供供供供供供	2
52	YW72153600000	耐熱風管1.5寸雙層φ4.6x4x1.2mm	0.25
51	BL0220124.04.20	入料口封板SHD-20U-A-12	SPCC3.0 1
50	SHD-40U-HD-01	干燥器固定板	2
49	SHD-40U-HD-07	無熱式HAD轉接板二	SPCC3.0 1
48	BY90010600250	螺絲釘GB/T91 Hex. 4x1.6 連克納	1
47	SHD-40U-HD-06	無熱式HAD轉接板一	SPCC2.0 1
46	YW66081900000	平墊圈8x19x2.0連克納	4
45	SHD-40U-A-03	加熱箱固定板	1

制圖	版號	D
設計	核准	
校對	核准	
日期	日期	20170307

標題	SHD-40U-HD	圖號	SHD-40U-HD-ALL
比例	1:8	數量	1
表面要求		材質	/
物料號			/



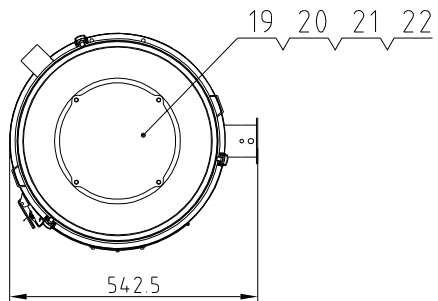
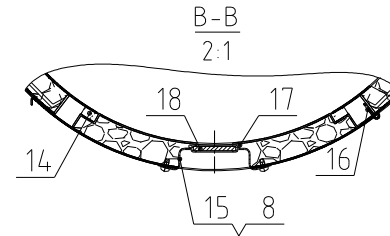
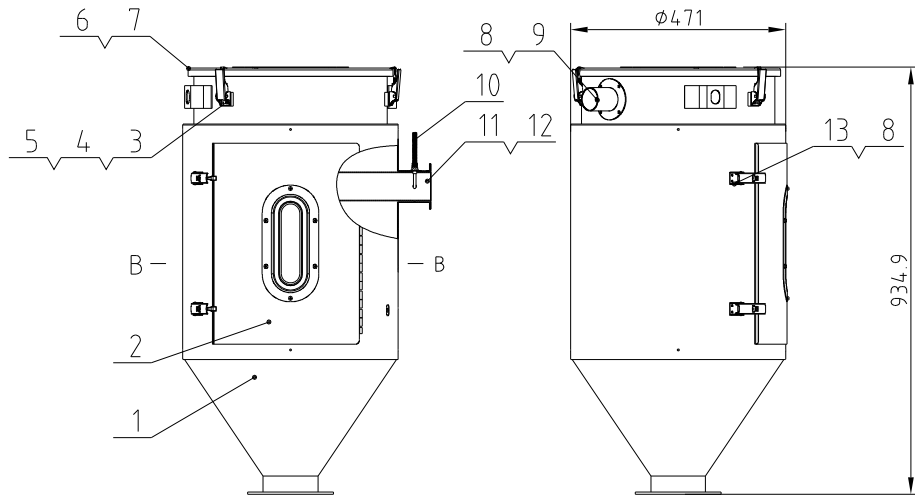
信易電熱機械股份有限公司
Shini Plastics Technologies, Inc.



11	YW62051500000	十字槽大扁頭螺絲JIS1111 M5x16-達克納	8		
10	YR90854.8000000	四孔原料槽65*40*6MM(HB-12-A-04) (0版)射黃PC	1	*	
9	YW69616100000	手扭螺絲M6*16*16	1		
8	YW09125000000	小圓料HB-12/50厚度1.5mm HB-12-A-03 (0版) (有模具)	1		
7	BA10500300110	原料PSHD-50-ALL-03 (0版) (比加工)射黃色 油漆 3M302	1		
6	YW66082200100	大墊圈C級GB/T968 (8.4x24x2)-達克納	4		
5	YW65008000100	標準型彈簧墊圈GB/T93 8-達克納	4		
4	YW60083500000	六角頭螺絲GB/T5781 M6x35-4.8-達克納	4		
3	BA20500100110	原料HD-50-A-01 (0版) (比加工) (有模具)射黃色油漆3M302	1		
2	YW61061001800	內六角圓柱頭螺絲GB70.1 M6x10-A2-70 (316S)	1		
1	YW09255000000	大圓料板HB-50-A-02 (0版) (有模具)	1		
序号	代 号	名 称	材 质	数 量	备 注

*表示可能损坏的项目；**表示较可能损坏的项目，建议备份。
请在下单采购零配件之前，先确认说明书版本号，以确保零配件物料号与实物一致。

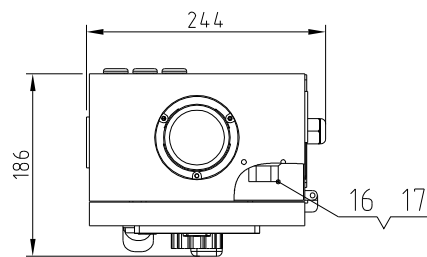
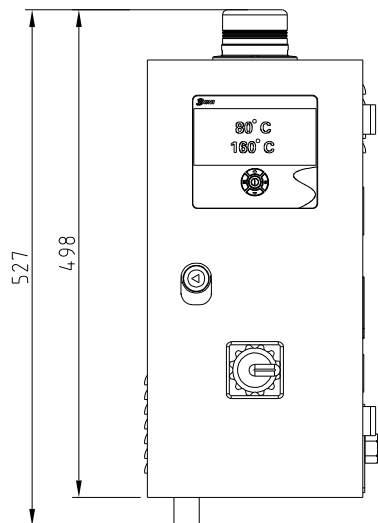
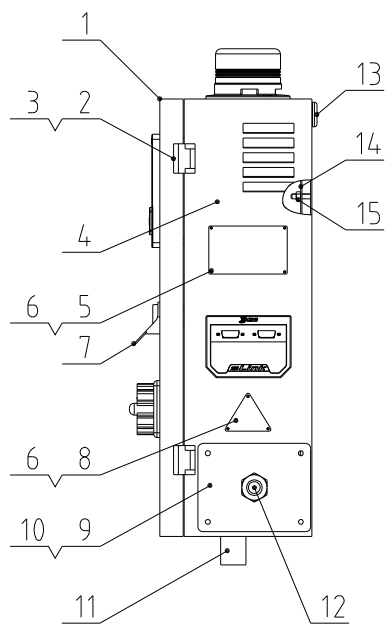
					制图		版号	0	标题	HB-50	图号	HB-50-A-ALL	比例	1:3	数量	1
					设计		核		标准底座					材质	/	
					校对		准		信易電熱機械股份有限公司 Shini Plastics Technologies, Inc.			表面要求	/			
标记	更改前	更改后	更改人	日期	审核		日期	2024.07.25					物料号	BY10005030350		



*表示可能损坏的项目；**表示较可能损坏的项目，建议备份。
请在下单采购零配件之前，先确认说明书版本号，以确保零配件物料号与实物一致。

22	YW66081600000	平垫圈A級GB/T97.1(8.4*16*1.6) 達克絲		4	
21	YW65008000100	標準型彈簧墊圈GB/T93 8-達克絲		4	
20	YW60083000200	六角頭螺絲GB/T5783 M6x30-8.8-達克絲		4	
19	BL02900600120	入料口封板SHD-900U-A-69	SUS430	1	
18	YW70008000000	視料窗玻璃MED-80U-A-10(0版)	強化玻璃	1	*
17	YR10008001300	視料窗遮蓋MED-80U-A-12(0版)有模具	白砂膠	1	
16	YW62041000000	十字槽大扁頭螺絲JIS1111 M6x10-達克絲		7	
15	BL02080002020	視料窗MED-80U-A-07(B版)有模具	SUS304	1	
14	YR10800800900	清理工潔器MED-80U-A-08(0版)紅砂膠 厚度10mm	紅砂膠	1	
13	YW09060200100	可調半蓋扣(明裝帶保險)型號DM602 快鎖三件		2	
12	SHD-80U-B-02	下吹風管	SUS201	1	
11	YW68081000000	內六角平端緊定螺絲GB/T77 M6x10-達克絲		3	
10	YE90054001300	熱電偶φ40xφ6x1.5M (SHD-120U-A-12 替型A版)		1	
9	SHD-80U-B-05	排風管	SUS201	1	
8	YW62051000000	十字槽大扁頭螺絲JIS1111 M5x10-A2-70(SUS)		12	
7	YR10005000100	蓋遮蓋SEHD-50-ALL-08(0版)白砂膠	白砂膠	1	
6	SHD-120U-D-03	桶蓋		1	
5	YW64040700100	非金屬嵌件六角螺絲螺絲GB/T3893.1 M4 防油蝕		6	
4	YR40000600800	彈簧扣塑膠墊塊SAL-6U(白色)(有模具)		3	
3	YW02003000400	彈簧扣可調式SAL-6U-A-35(C版)		3	
2	SHD-80U-B-04	外清理門		1	
1	SHD-80U-B-01	保溫桶		1	
序号	代 号	名 称	材 质	数 量	备 注

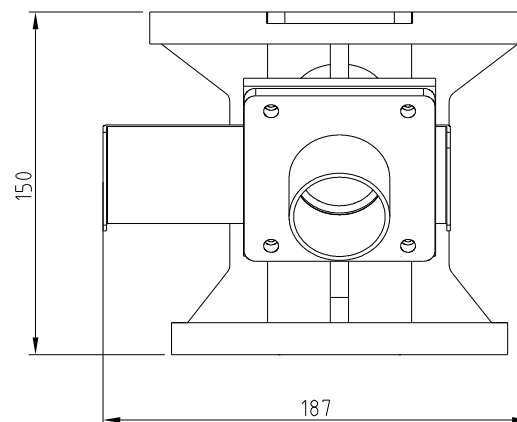
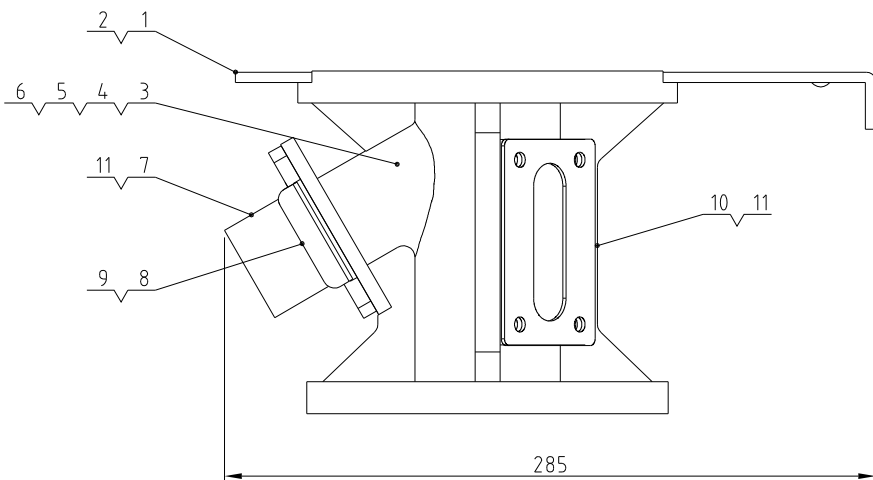
					制图	版号	0	标题	SHD-80U	图号	SHD-80U-B-ALL	比例	1:15	数量	1
					设计	核 准		保温料桶组件					材质	/	
					校对	核 准		信易電熱機械股份有限公司 Shini Plastics Technologies, Inc.				表面要求	/		
标记	更改前	更改后	更改人	日期	审核	日期	20260109						物料号	/	



17	BH90115300450	組合墊圈(115-20)PCS.13382.100(保固)帶鎖頭不帶塗		1	
16	SHD-40U-EC-B-04	EGO固定板	SPCC1.2	1	
15	YW64050300000	六角螺母GB/T6170 M5-達克鏤		4	
14	SHD-120U-B-03	控制箱底板	SECC1.5	1	
13	YR30000000100	膠塞SHD-200-A-30(丁基橡膠)(黑色)		3	
12	YE67201500100	銅鍍鐵電鍍裝頭L12-M20*1.5(2.5*4C電鍍用)		1	
11	YE67013500700	快速軟管接頭WQG1-P13.5B/AD18.5		1	
10	YW67050800000	十字槽盤頭自攻螺絲GB6560 M5*8達克鏤		4	
9	BL50135000020	鐵夾具固定板PG13.5 SG-S-01(有模具)		1	
8	YP31051650000	三角形電源3相400V(鉛板標識51*53MM)		1	
7	YW00816100000	門鎖(MS816-1 黑 附鎖匙)		1	
6	YW69020500000	螺釘GB/T 827 2x5		7	
5	YP30804900700	鉛板銘牌(小)集團通用 80*49mm		1	
4	SHD-120U-B-01	控制箱體	SPCC1.2	1	
3	YW62041000000	十字槽大扁頭螺釘JIS1111 M4x10-達克鏤		10	
2	YW06219200100	合頁(右)CL219-2黑色		2	
1	SHD-120U-B-02	控制箱門	SPCC1.2	1	
序号	代 号	名 称	材 质	数 量	备 注

*表示可能损坏的项目；**表示较可能损坏的项目，建议备份。
请在下单采购零配件之前，先确认说明书版本号，以确保零配件物料号与实物一致。

					制图	版号	0	标题	SHD-120U 控制箱组件	图号	SHD-120U-B-ALL	比例	1:7	数量	1
					设计	核							材质	/	
					校对	准						表面要求	/		
标记	更改前	更改后	更改人	日期	审核	日期	20250611	SHINI 信易電熱機械股份有限公司 Shini Plastics Technologies, Inc.			物料号	/			

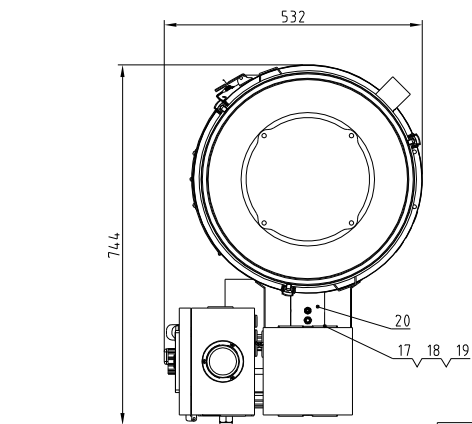
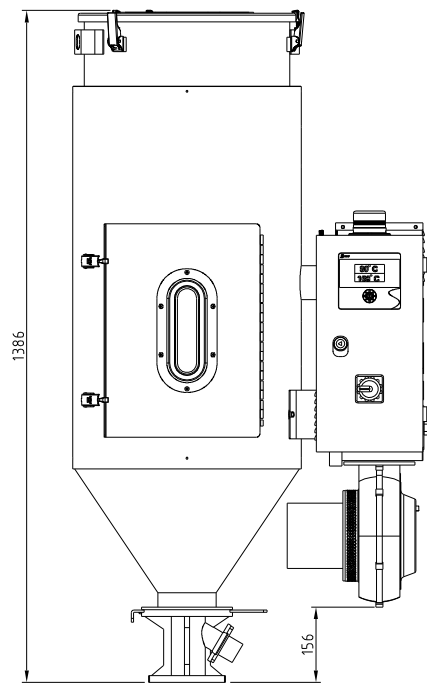
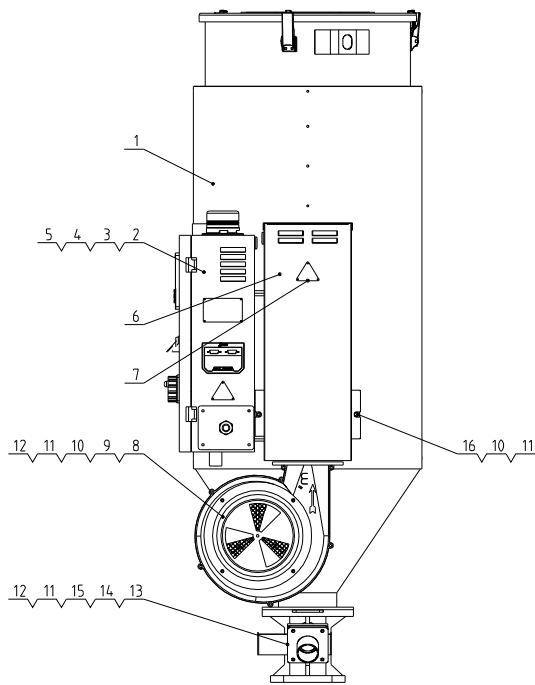


11	YW62051500000	十字槽大扁頭螺絲JIS1111 M5x16-達克錫	8		
10	YR90854.8000000	四孔原料槽65*40*6MM(HB-12-A-04) (0版)射黃PC	1	*	
9	YW69616100000	手扭螺絲M6*16*16	1		
8	YW09125000000	小圓料HB-12/50厚度1.5mm HB-12-A-03 (0版) (有模具)	1		
7	BA10500300110	原料PSHD-50-ALL-03 (0版) (比加工)射黃色 油漆 3M302	1		
6	YW66082200100	大墊圈C級GB/T968 (8.4x24x2)-達克錫	4		
5	YW65008000100	標準型彈簧墊圈GB/T93 8-達克錫	4		
4	YW60083500000	六角頭螺絲GB/T5781 M6x35-4.8-達克錫	4		
3	BA20500100110	射料HD-50-A-01 (0版) (比加工) (有模具)射黃色油漆 3M302	1		
2	YW61061001800	內六角圓柱頭螺絲GB70.1 M6x10-A2-70 (316S)	1		
1	YW09255000000	大圓料板HB-50-A-02 (0版) (有模具)	1		
序号	代 号	名 称	材 质	数 量	备 注

*表示可能损坏的项目；**表示较可能损坏的项目，建议备份。
请在下单采购零配件之前，先确认说明书版本号，以确保零配件物料号与实物一致。

					制图		版号	0	标题	HB-50	图号	HB-50-A-ALL	比例	1:3	数量	1
					设计		核		标准底座					材质	/	
					校对		准		信易電熱機械股份有限公司 Shini Plastics Technologies, Inc.			表面要求	/			
标记	更改前	更改后	更改人	日期	审核		日期	2024.07.25					物料号	BY10005030350		

电加热功率	料桶容量	机型版本号
3KW	120L	Ver.F
风机功率	进风管径	出风管径
0.12KW	2.5inch	2inch



•表示可能损坏的项目；**表示较可能损坏的项目，建议备份。
请在下单采购零配件之前，先确认说明书版本号，以确保零配件物料号与实物一致。

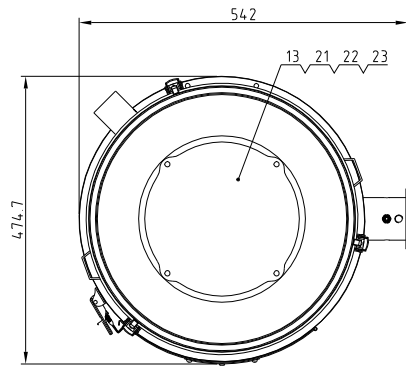
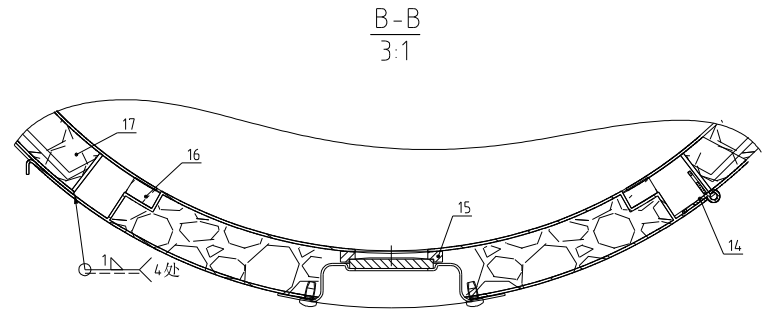
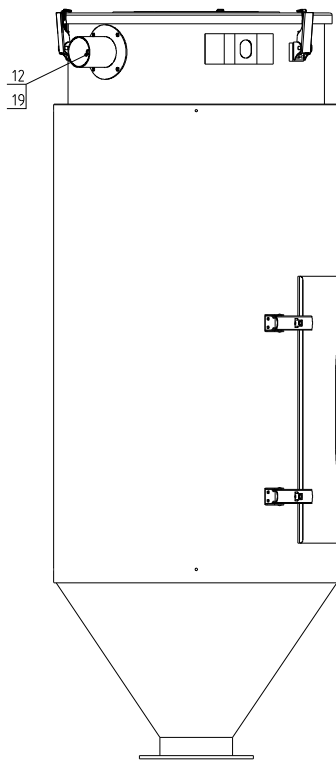
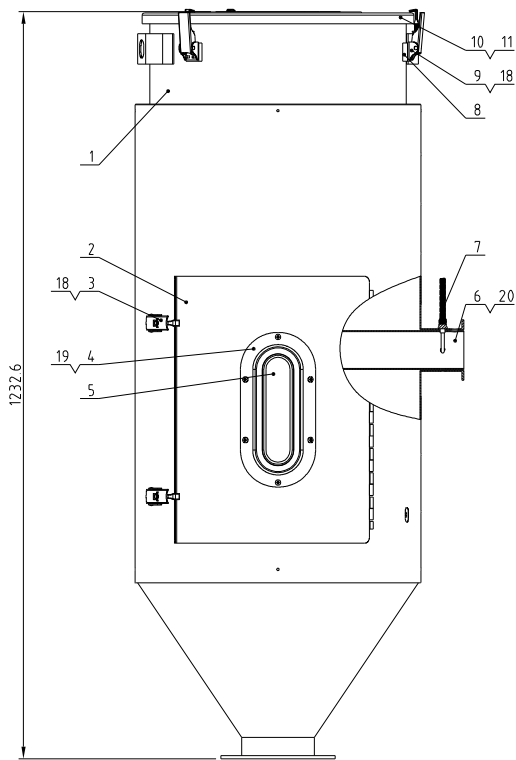
20	BW72800200200	控制柜		1	
19	YR10008001200	料桶	白砂胶	1	
18	YW66051000000	平垫圈		4	
17	YW61051200100	六角螺母		4	
16	YW66081900000	平垫圈		2	
15	YW64080600000	六角螺母		4	
14	YW60083500000	六角螺母		4	
13	BY10005030350	螺栓		1	
12	YW66081600000	平垫圈		8	
11	YW65008000100	螺母		10	
10	YW60082500100	六角螺母		6	
9	BR10150100110	加热带	白砂胶	1	
8	BM40030000150	密封垫		1	
7	YP31434000000	密封垫		2	
6	SHD-120U-C-ALL	加热器组件		1	
5	YW66061300000	平垫圈		4	
4	YW65006000100	螺母		4	
3	YW60061500100	六角螺母		4	
2	SHD-120U-B-ALL	控制箱组件		1	
1	SHD-120U-D-ALL	保温料桶组件		1	
序号	代号	名称	材质	数量	备注

制图	版号	0	标题	SHD-120U	图号	SHD-120U-ALL
设计	核准		欧化料斗干燥机			
校对	日期	20250611				
标记	更改前	更改后	更改人	日期	20250611	



信易电热机械股份有限公司
Shini Plastics Technologies, Inc.

比例	1:10	数量	1
材质	/		
表面要求	/		
物料号	/		



*表示可能损坏的项目；**表示较可能损坏的项目，建议备价。
请在下单采购零件之前，先确认说明书版本号，以确保零件物料号与实物一致。

23	YW66081600000	干涉脚架Q797.1版 4x16xL 6达支撑	4		
22	YW65008000100	标准型弹簧垫圈Q793 0-达支撑	4		
21	YW60083000200	六角头螺栓Q75783 M8*30-8.8-达支撑	4		
20	YW68081000000	内六角平端紧定螺栓Q777 M8x10-达支撑	3		
19	YW62051000000	十字槽六角头螺栓TIS111M8x10-A2-70(SUS)	10		
18	YW64040700100	十字槽螺母六角头螺栓Q7783 M8 附垫圈	10		
17	YP60252000000	橡胶密封圈(外径40mm厚2mm)	0.05		
16	YR10012000900	清理门垫圈M8D-120U-A-12(0版)红砂胶	1	红砂胶	
15	YR10008001300	视料管垫圈M8D-80U-A-12(0版)有模具	1	白砂胶	
14	YW62041000000	十字槽六角头螺栓TIS1111 M8*10-达支撑	7		
13	BL02900600120	入料口封板SHD-900U-A-69	SUS430	1	
12	SHD-120U-D-04	排风管	SUS201	1	
11	YR10005000100	盖边胶SHD-50白砂胶(有模具)		1	
10	SHD-120U-D-03	桶盖	SUS201	1	
9	YW02003000400	弹簧扣可调式SAL-6U-A-35(C版)		3	
8	YR40000600800	弹簧扣型胶垫块SAL-6U		3	
7	YE90054001300	橡胶圈=Q7569L.58 (30x120x12 带垫圈)		1	
6	SHD-120U-D-02	下吹风管		1	
5	YW70008000000	视料管玻璃M8D-80U-A-10(0版)	钢化玻璃	1	
4	BL02012001020	视料管M8D-120U-A-07(A版)有模具	SUS304	1	
3	YW09060200100	可拆密封(视料管密封)型M8x30 橡胶垫圈		2	
2	MHD-120U-A-03	外清理门		1	
1	SHD-120U-D-01	保温桶		1	
序号	代号	名称	材质	数量	备注

技术要求:

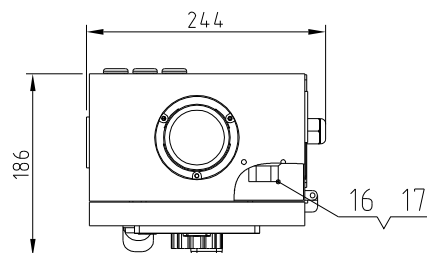
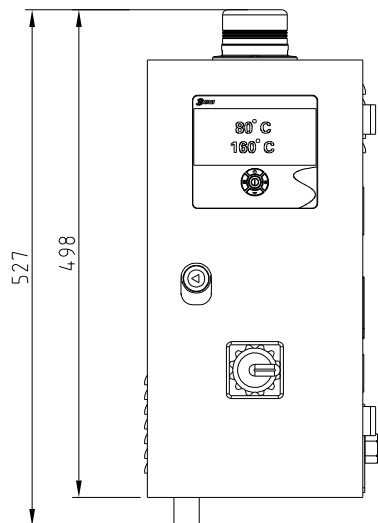
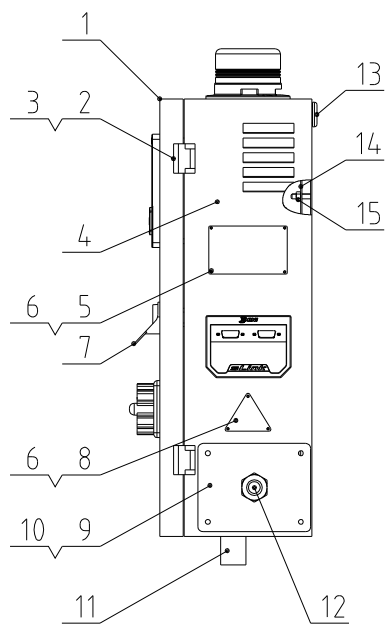
- 序号5视料管玻璃组装时要打砂胶固定;
- 序号7热电偶组装时,需要在序号6下吹风管上对应位置配钻M8孔.

标记	更改前	更改后	更改人	日期	审核	日期
						20250611

制图	版号	标题	图号	比例	数量
	0	SHD-120U 保温料桶组件	SHD-120U-D-ALL	1:8	1
				材质	/
				表面要求	/
				物料号	/



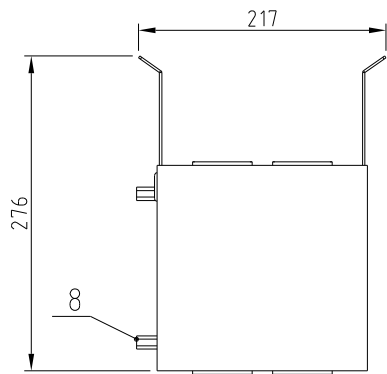
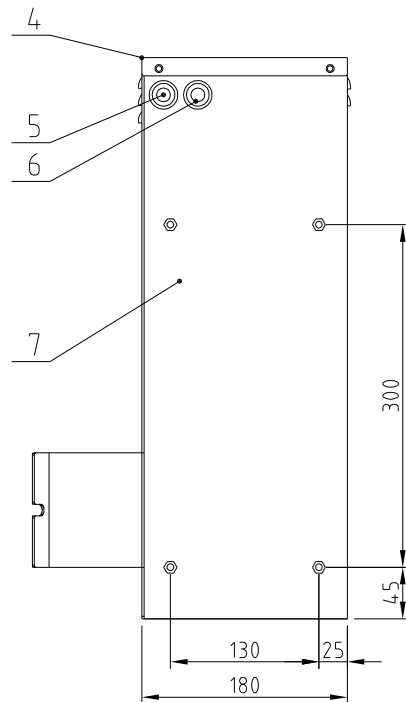
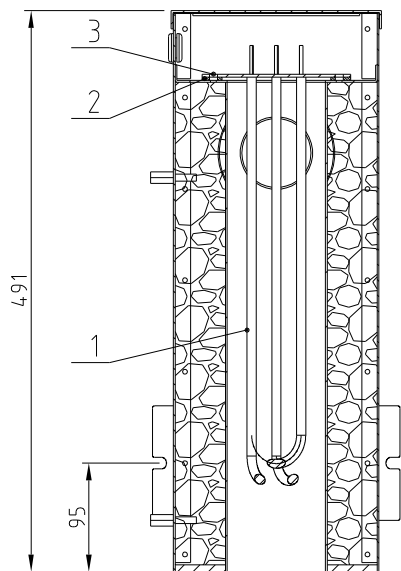
信易電熱機械股份有限公司
Shini Plastics Technologies, Inc.



17	BH90115300450	組合墊脚(115-300PCS, 13822, 160) (保固) 帶鎖頭不帶蓋		1	
16	SHD-40U-EC-B-04	EGO 固定板	SPCC1.2	1	
15	YW64050300000	六角螺母GB/T6170 M5-達克鏢		4	
14	SHD-120U-B-03	控制箱底板	SECC1.5	1	
13	YR30000000100	膠塞SHD-200-A-30(丁基橡膠)(黑色)		3	
12	YE67201500100	銅鍍鐵電線裝頭L12-M20*1.5(2.5~4C電纜用)		1	
11	YE67013500700	快速軟管接頭WQ1-P13.5B/AD18.5		1	
10	YW67050800000	十字槽盤頭自攻螺絲GB6560 M5*8達克鏢		4	
9	BL50135000020	鐵夾具固定板PG13.5 SG-S-01(有模具)		1	
8	YP31051650000	三角形電源3相400V(鉛板標識51*53MM)		1	
7	YW00816100000	門鎖(MS816-1 黑 附鎖匙)		1	
6	YW69020500000	螺釘GB/T 827 2x5		7	
5	YP30804900700	鉛板銘牌(小)集團通用 80*49mm		1	
4	SHD-120U-B-01	控制箱體	SPCC1.2	1	
3	YW62041000000	十字槽大扁頭螺釘JIS1111 M4x10-達克鏢		10	
2	YW06219200100	合頁(右)CL219-2黑色		2	
1	SHD-120U-B-02	控制箱門	SPCC1.2	1	
序号	代 号	名 称	材 质	数 量	备 注

*表示可能损坏的项目; **表示较可能损坏的项目, 建议备份。
请在下单采购零配件之前, 先确认说明书版本号, 以确保零配件物料号与实物一致。

					制图	版号	0	标题	SHD-120U 控制箱组件	图号	SHD-120U-B-ALL	比例	1:7	数量	1
					设计	核							材质	/	
					校对	准						表面要求	/		
标记	更改前	更改后	更改人	日期	审核	日期	20250611	SHINI 信易電熱機械股份有限公司 Shini Plastics Technologies, Inc.			物料号	/			

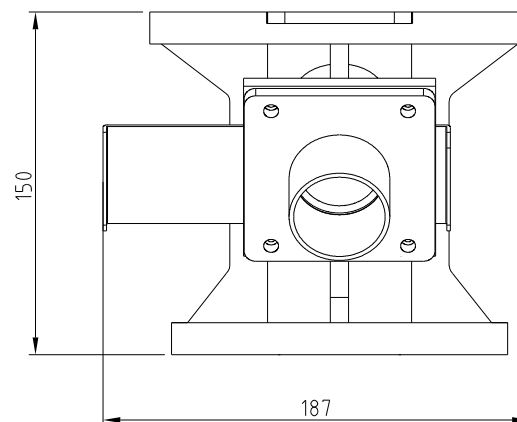
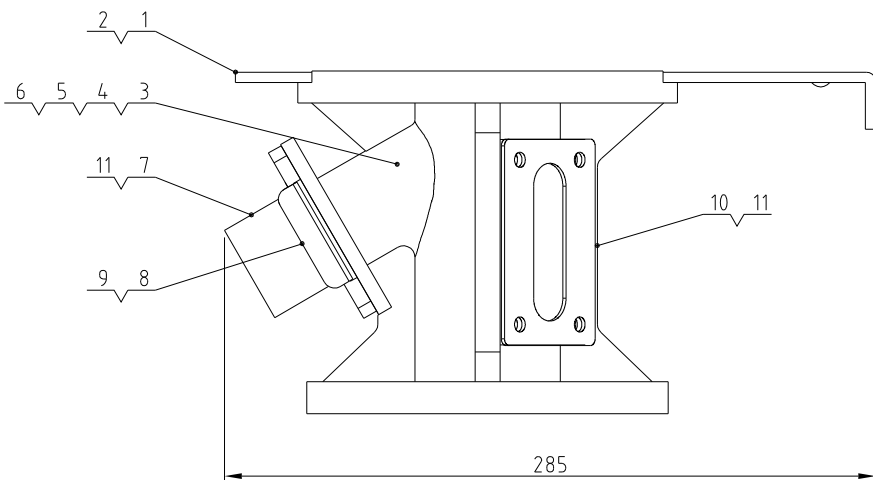


*表示可能损坏的项目；**表示较可能损坏的项目，建议备份。
请在下单采购零配件之前，先确认说明书版本号，以确保零配件物料号与实物一致。

8	YW60620100000	不锈钢六角法兰螺栓M6*20+10(SUS304)	SUS304	4	
7	SHD-120U-C-01	加热箱		1	
6	YR30000000200	膠塞SHD-200-A-40(丁基橡膠)(黑色)	橡膠	1	
5	YR30000000100	膠塞SHD-200-A-39(丁基橡膠)(黑色)	橡膠	1	
4	SHD-120U-C-02	加热箱盖	SPCC15	1	
3	YW62051000100	十字槽大扁頭螺絲JIS1111 M5x10-達克斯		8	
2	BR10250300110	风机进紧SEHD-25-ALL-03白砂胶	白砂胶	1	
1	BH70250302150	电热管SEHD-25-B-03-C 3KW/3Φ400V		1	

序号	代号	名称	材质	数量	备注
----	----	----	----	----	----

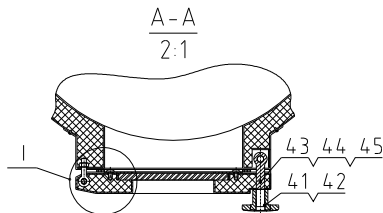
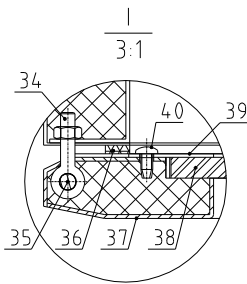
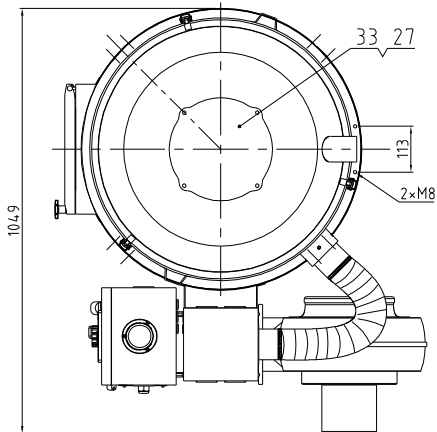
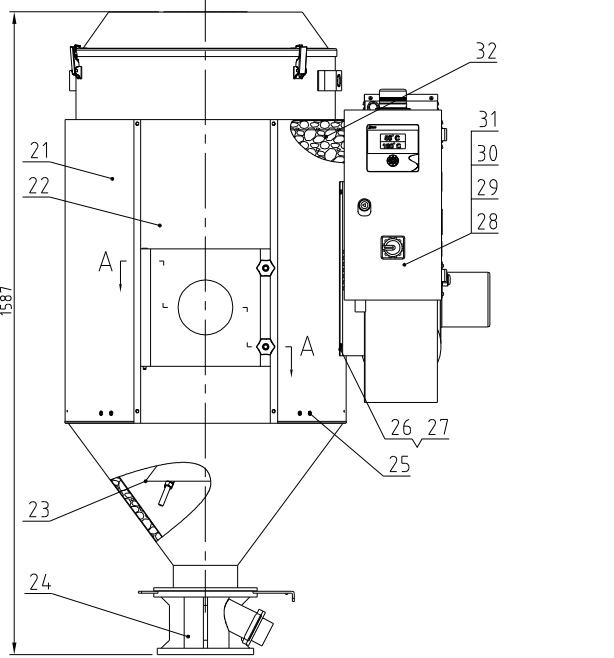
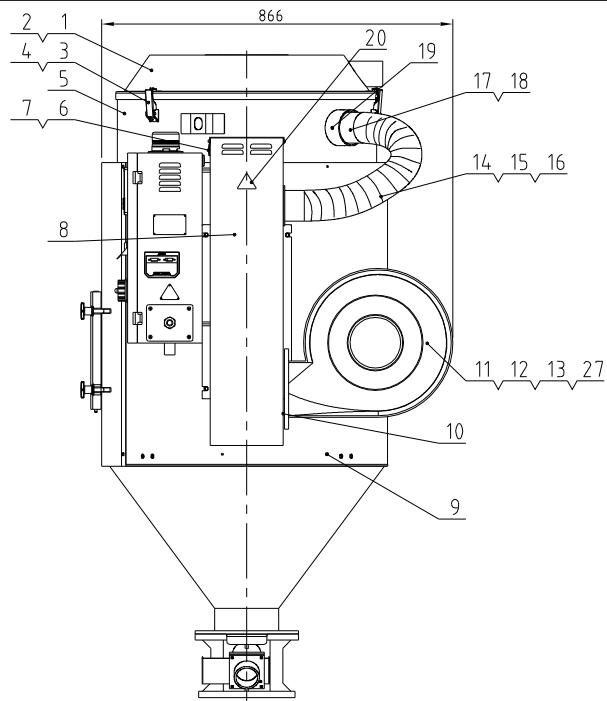
					制图	版号	0	标题	SHD-120U 加热箱组件	图号	SHD-120U-C-ALL	比例	1:6	数量	1
					设计	核准							材质	/	
					校对							表面要求	/		
标记	更改前	更改后	更改人	日期	审核	日期	20250611		信易電熱機械股份有限公司 Shini Plastics Technologies, Inc.	物料号	/				



11	YW62051500000	十字槽大扁頭螺絲JIS1111 M5x16-達克納	8		
10	YR90854.8000000	四孔原料殼05*04*06MM(HB-12-A-04) (0版)射黃PC	1	*	
9	YW69616100000	手扭螺絲M6*16*16	1		
8	YW09125000000	小圓料HB-12/0厚度1.5mm HB-12-A-03 (0版) (有模具)	1		
7	BA10500300110	原料PSHD-50-ALL-03 (0版) (比加工)射黃色 油漆 3M302	1		
6	YW66082200100	大墊圈C級GB/T968 (8.4x24x2)-達克納	4		
5	YW65008000100	標準型彈簧墊圈GB/T93 8-達克納	4		
4	YW60083500000	六角頭螺絲GB/T5781 M6x35-4.8-達克納	4		
3	BA20500100110	原料PSHD-50-A-01 (0版) (比加工) (有模具)射黃色油漆 3M302	1		
2	YW61061001800	內六角圓柱頭螺絲GB70.1 M6x10-A2-70 (316S)	1		
1	YW09255000000	大圓料殼HB-50-A-02 (0版) (有模具)	1		
序号	代 号	名 称	材 质	数 量	备 注

*表示可能损坏的项目；**表示较可能损坏的项目，建议备份。
请在下单采购零配件之前，先确认说明书版本号，以确保零配件物料号与实物一致。

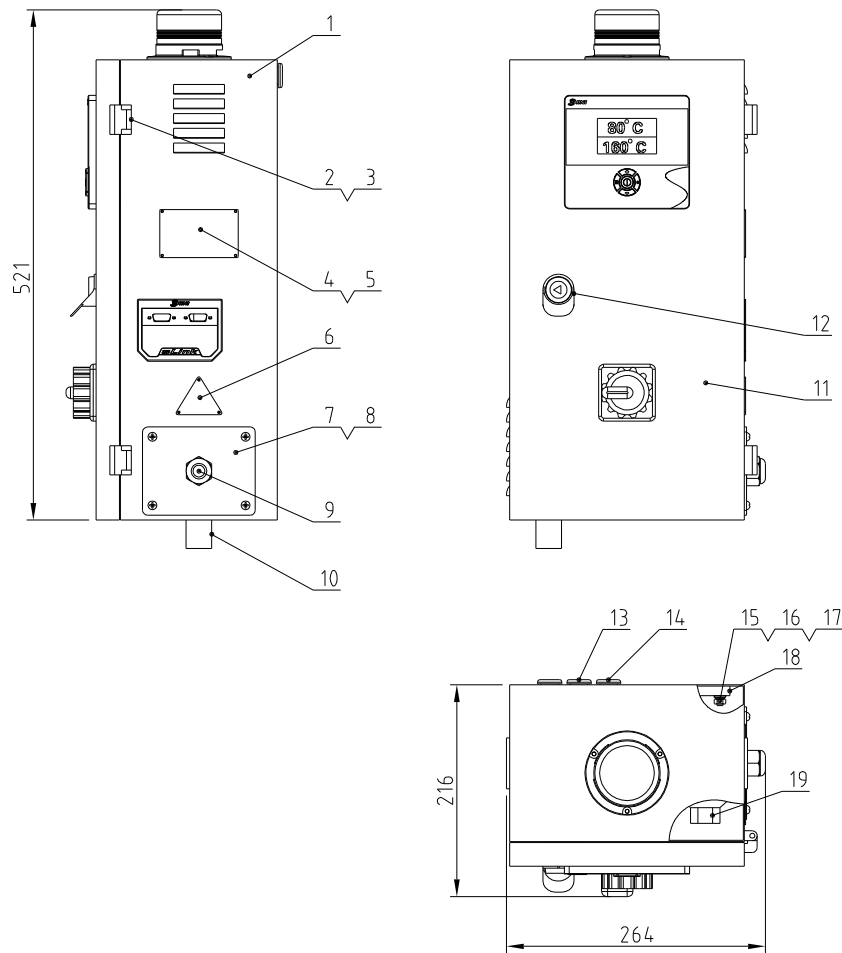
					制图		版号	0	标题	HB-50	图号	HB-50-A-ALL	比例	1:3	数量	1
					设计		核		标准底座					材质	/	
					校对		准		信易電熱機械股份有限公司 Shini Plastics Technologies, Inc.			表面要求	/			
标记	更改前	更改后	更改人	日期	审核		日期	2024.07.25					物料号	BY10005030350		



风机功率	电热功率	容量	机型版本号
0.18kW	12kW	300L	Ver.E

45	YW900124.00200	梅花导料管大数100/200/400 150条/组	2
44	YW66006000000	筛网 筛网CB/T896 6	2
43	YW90481203800	横臂长48 SHD-122B 100条/包	2
42	YW66102000100	平垫圈CB/T97.1 10(12x20)-2-16	2
41	YW90001200300	梅花导料管单小套SHD-122B 300条/组	2
40	YW62051000000	十字垫大数规格135111 16x10-45-70(SUS)	4
39	SHD-300U-A-42	视镜门视窗	SUS201 1
38	YW70406000000	视镜门视窗CB/T896-6(钢化)	钢化玻璃 1
37	SHD-300U-EC-A-04	视镜门门组件	SUS201 1
36	YR1030454.00000	视镜门门垫圈SHD-300U/400 (有模具)	发泡红硅胶 1
35	SHD-300U-A-41	视镜门门插销	SUS201 1
34	BL90630600190	活节销M12x20-200+6(轴径)M12x3	2
33	BL02900600120	入料口封板SHD-900U-A-69	SUS430 1
32	YP60252000000	筛网CB/T896-6(轴径)M12x3	0.08
31	YW65006000100	筛网理带垫圈CB/T98 6-2-16	4
30	YW66061300000	平垫圈M8x1.6-16-16-16	4
29	YW60061500100	六角螺帽CB/T97.1 M16-12.9-20	4
28	SHD-300U-C-ALL	控制箱组件	1
27	YW60082500100	六角螺帽CB/T97.1 M25-12.9-20	12
26	YW66081900000	平垫圈8x1.9x2.0-20	4
25	YW61082501200	特大六角平垫圈M25x1.9x2.0-20	8
24	BY10200900150	螺母M12x1.6-16-16-16	1
23	SHD-450U-A-12	下吹风管喇叭口	SUS201 1
22	SHD-300U-EC-A-03	外视镜门框	SPCC15 1
21	SHD-300U-A-04	保温板	SUS430 1
20	YP31434.0000000	筛网CB/T896-6(轴径)M12x3	2
19	YE90054.001300	垫圈M12x1.6-16-16-16	1
18	YW68081000000	特大六角平垫圈M25x1.9x2.0-20	3
17	SHD-300U-A-02	下吹风管	SUS201(15) 1
16	BW72303700010	六角螺帽M12x1.6-16-16-16	1
15	YW72033600100	六角螺帽M12x1.6-16-16-16	0.153
14	YW02003500000	平垫圈M8x1.6-16-16-16	2
13	YW65008000100	筛网理带垫圈CB/T98 6-2-16	16
12	YW66081600000	平垫圈M8x1.6-16-16-16	12
11	BM40538000050	模具M12x1.6-16-16-16	1
10	BR10200100110	风帽垫圈SHD-200-A-13白砂胶	白砂胶 1
9	YW690504.00000	视镜门门垫圈SHD-300U/400 (有模具)	15
8	SHD-300U-B-ALL	加热箱组件	1
7	YR30172900000	筛网CB/T896-6(轴径)M12x3	1
6	YR30000000100	筛网CB/T896-6(轴径)M12x3	1
5	SHD-300U-A-03	储料桶	1
4	YW69050100000	视镜门门垫圈SHD-300U/400 (有模具)	6
3	YW020030004.00	筛网CB/T896-6(轴径)M12x3	3
2	SHD-300U-A-01	桶盖	/
1	YR1001004.00000	直边垫圈SHD-100白砂胶(有模具)	白砂胶 2

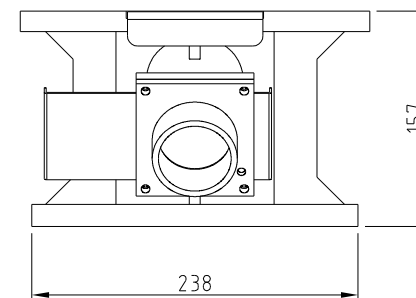
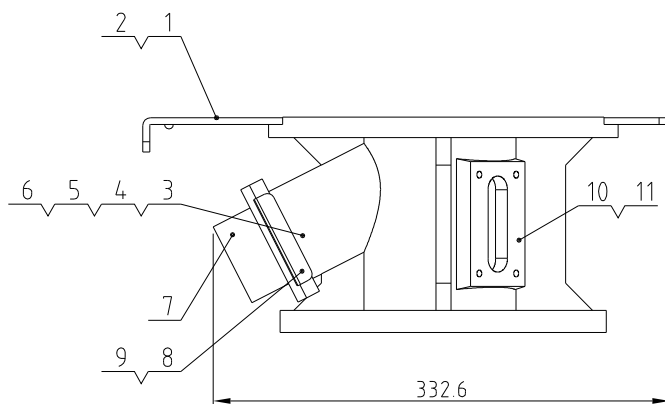
序号	代号	名称	材料	数量	备注
		标题 SHD-300U 图号 SHD-300U-A-ALL		比例 1:1.2	数量 1
		设计 核准		材质 /	
		校对 审核		表面要求 /	
标记	更改前	更改后	更改人	日期	20081229
			 信易电热机械股份有限公司 Shini Plastics Technologies, Inc.		
				物料号	/



*表示可能损坏的项目；**表示较可能损坏的项目，建议备份。
请在下单采购零配件之前，先确认说明书版本号，以确保零配件物料号与实物一致。

19	BH90115300450	组合件850(115-200PCS, 1382, 180) (保帽) 冲头不生锈		1	
18	SHD-300U-C-03	控制箱底板	SECC15	1	
17	YW65050000000	标准型弹簧垫圈GB/T93 5		4	
16	YW66051000000	平垫圈A级GB/T97.1 5-连克锈		4	
15	YW64050300000	六角螺母GB/T6170 M5-连克锈		4	
14	YR30172900000	黑色橡胶圈(内孔φ19外径φ28.5宽10卡槽2.5)		1	
13	YR30000000100	膠塞SHD大SHD-200-A-30(丁基橡膠)(黑色)		2	
12	YW00816100000	門鎖(MS816-1 黑 附钥匙)		1	
11	SHD-300U-C-02	控制箱门	SPCC12	1	
10	YE67013500700	快速软管接头WQ1-P13.5B/AD18.5		1	
9	YE67201500100	銅條線電線裝頭JT12-W20*1.5(2.5*4C電線用)		1	
8	YW67050800000	十字槽螺頭自攻螺絲螺釘GB6550 M5*6連克锈		4	
7	BL03000040120	鐵夾具固定板PC13.5 SG-S-01(有鎖具噴白漆)	SPCC15	1	
6	YP31051650000	三角形電源3相400V(鋁板標識51*45MM)		1	
5	YW69020500000	螺釘GB/T 827 2x5		7	
4	YP30804900700	鋁板銘牌(小)集團通用 80*49mm		1	
3	YW62041000000	十字槽大扁頭螺釘JIS1111 M4x10-連克锈		10	
2	YW06219200100	合頁(右)CL219-2黑色		2	
1	SHD-300U-C-01	控制箱体	SPCC12	1	
序号	代 号	名 称	材 质	数 量	备 注

					制图		版号	0	标题	SHD-300U	图号	SHD-300U-C-ALL	比例	1:7	数量	1
					设计		核		控制箱组件					材质	/	
					校对		准		信易電熱機械股份有限公司 Shini Plastics Technologies, Inc.			表面要求		/		
标记	更改前	更改后	更改人	日期	审核		日期	20251204						物料号	/	

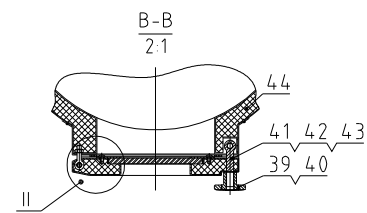
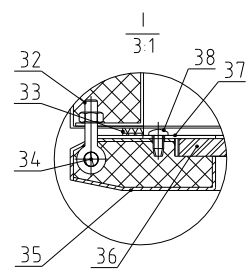
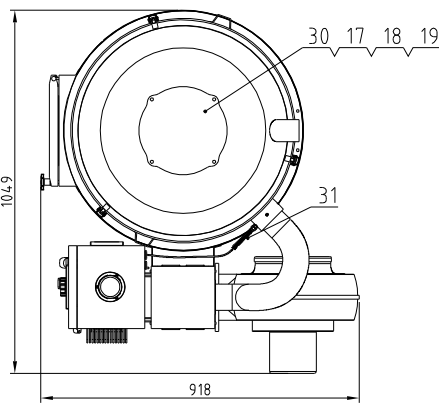
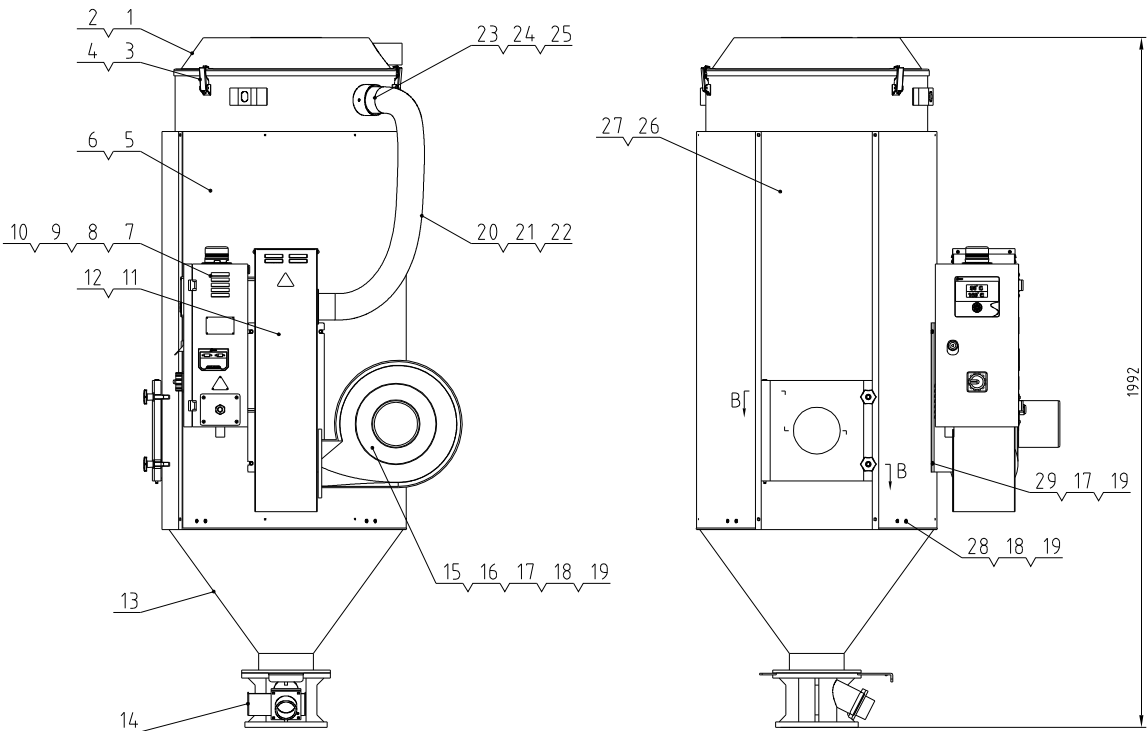


*表示可能损坏的项目；**表示较可能损坏的项目，建议备份。
请在下单采购零配件之前，先确认说明书版本号，以确保零配件物料号与实物一致。

11	YW62051500000	十字槽大扁頭螺絲JIS1111 M5x16-達克鍍	8		
10	YR90854.800000	四孔原料管05*04*5MM(HB-12-A-04)(0版)射實PC	1		
9	YW69616100000	手扭螺絲M6*16*16	1		
8	YW09106000000	小圓料板S200-100(有模具)S200-200-A-16 0版	1		
7	BA10200100110	螺絲PH-200-A-01 0版(已加工)噴銀色 油漆 D11.9022	1		
6	YW66102500000	平墊圈10x25x1.5達克鍍	4		
5	YW65010000000	標準型彈簧墊圈GB/T93 10-達克鍍	4		
4	YW60104.000100	六角頭螺絲GB/T5783 M10x40-8.8-達克鍍	4		
3	BA10200000110	標準螺絲PH-200-A-01(0版)(已加工)噴銀色油漆D11.9022	1		
2	YW61061001800	內六角圓柱頭螺絲GB70.1 M6x10-A2-70(S315)	1		
1	YW09102000000	大圓料板HB-200-A-02(0版)(有模具)	1		
序号	代 号	名 称	材 料	数 量	备 注

					制图	版号	标题	图号	比例	1.5	数量	
					设计	核 准	标准底座	HB-200-A-ALL			材质	/
					校对		信易電熱機械股份有限公司 Shini Plastics Technologies, Inc.		表面要求			
标记	更改前	更改后	更改人	日期	审核	日期			物料号	BY10200900150		

风机功率	电热功率	容量	机型版本号
0.18kW	12kW	450L	Ver.E

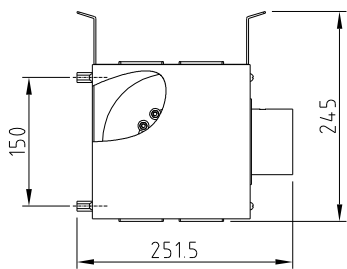
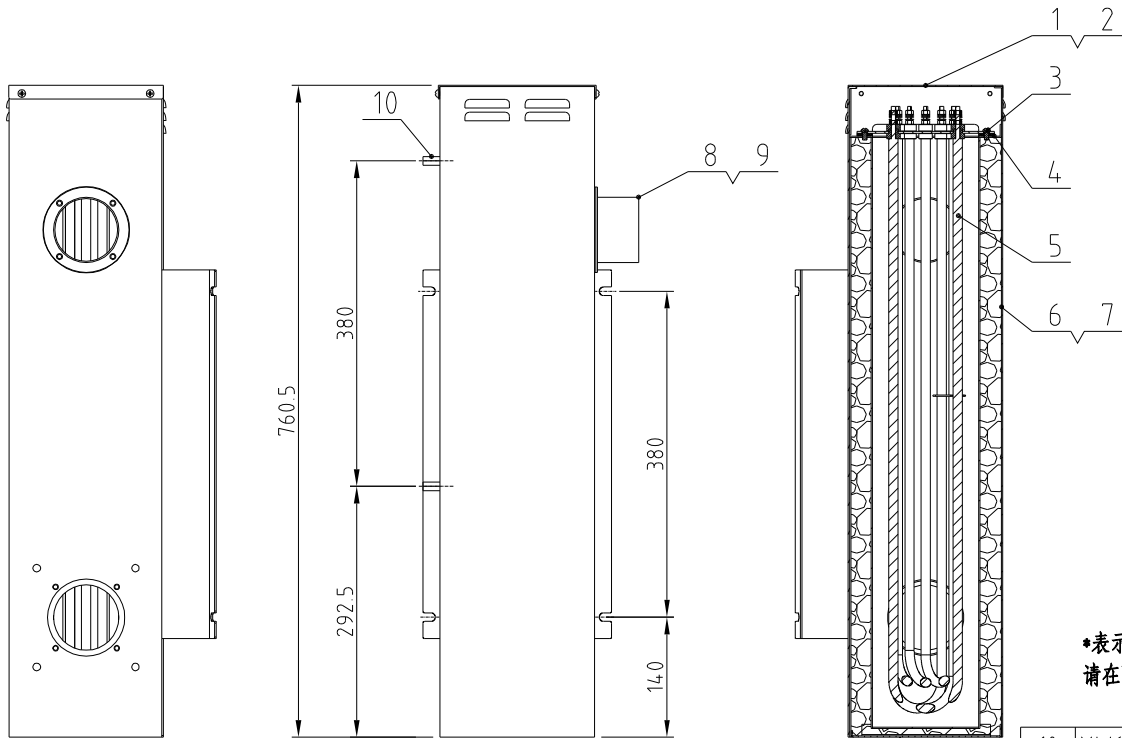


44	YP60252000000	变频器控制柜(供变频器用)25mm(2m/箱)		0.09	
43	YW900124.00200	梅花形环螺帽大号100/200/400 150条/箱		2	
42	YW66000600000	开口垫圈GB/T896 6		2	
41	YW90481203800	横背长48 SHD-122B 100条/包		2	
40	YW66102000100	平垫圈A级GB/T97.1 10(11.2x10.2)-达克斯		2	
39	YW90001200300	梅花形环螺帽小号SHD-122B 200条/箱		2	
38	YW62051000000	十字槽大扁圆螺母GB11111 M10-12.9(GB)		4	
37	SHD-300U-A-42	视料门 视窗	SUS201	1	
36	YW704.06000000	视镜(Φ100x100x30+6mm)视镜: 钢化玻璃	钢化玻璃	1	*
35	SHD-300U-EC-A-04	视料门 组件	SUS201	1	
34	SHD-300U-A-41	视料门 插销	SUS201	1	
33	YR10304540000	视料门 进器SHD-300U/450U (有锁具)		1	
32	BL90630600190	筛网(Φ100x100x30+6mm)筛网: 1#V.3		2	
31	YE90054001300	扁螺帽Φ10x10x1.5 (SHD-120+12 专用)		1	
30	BL02900600120	入料口 封板SHD-900U-A-69	SUS430	1	
29	YW66081900000	平垫圈8x19x2.0 达克斯		4	
28	YW61082501200	六角头螺栓GB/T7718 M12x12.9 达克斯		8	
27	YW67050800000	十字槽圆头自攻螺帽GB6555 M6x12 达克斯		4	
26	SHD-450U-A-19	外视料门 框	SPCC15	1	
25	YW68081000000	抽气排气管(Φ77 M2.1) 达克斯		3	
24	SHD-450U-A-12	下吹风 管喇叭口	SUS201	1	
23	SHD-450U-A-18	下吹风 管	SUS201	1	
22	BW72879300010	视镜玻璃片Φ100x100x3mm 4L-11 4.2mm厚		1	
21	YW72033600100	视镜玻璃片Φ100x100x3mm 4L-11 4.2mm厚		0.278	
20	YW02003500000	六角头螺栓GB/T7718 M12x12.9 达克斯		2	
19	YW65008000100	螺母理理黄垫圈GB/T93 8-达克斯		16	
18	YW66081600000	平垫圈A级GB/T97.1 (Φ: 40) 达克斯		16	
17	YW60082500100	六角头螺栓GB/T7718 M12x12.9 达克斯		12	
16	YR10020000600	风扇电机SHD-300+13台砂磨机(60W)	白砂胶	1	
15	BM40538000050	具料斗Φ100/100/50mm(Φ100x100x50)		1	
14	BY10200900150	视镜玻璃片Φ100x100x3mm 4L-11 4.2mm厚		1	
13	SHD-450U-A-03	储料桶		1	
12	YP314.34.0000000	隔热板(Φ100x100x30+6mm)隔热板: 650mm 厚度≥20		2	
11	SHD-300U-B-ALL	加热箱 组件		1	
10	YW65006000100	螺母理理黄垫圈GB/T93 8-达克斯		4	
9	YW66061300000	平垫圈A级GB/T97.1 6-达克斯		4	
8	YW60061500100	六角头螺栓GB/T7718 M12x12.9 达克斯		4	
7	SHD-300U-C-ALL	控制箱 组件		1	
6	YW690504.000000	十字槽大扁圆螺母GB11111 M10-12.9(GB)		15	
5	SHD-450U-A-04	保温板	SUS430(0.8)	1	
4	YW690501000000	开口型圆头螺栓GB/T12218 4x6		6	
3	YW02003000400	弹簧扣可调式SAL-6U-A-35(0.5)		3	
2	YR1001004.00000	进器SHD-100-ALL-05(0.6) 白砂胶	白砂胶	2	
1	SHD-300U-A-01	桶盖	/	1	

制图	版号	J	标题	SHD-450U	图号	SHD-450U-A-ALL
设计	核准		欧化料斗干燥机			
校对	日期	20081229				
审核						
标记	更改前	更改后	更改人	日期	20081229	

SHINI 信易电热机械股份有限公司
Shini Plastics Technologies, Inc.

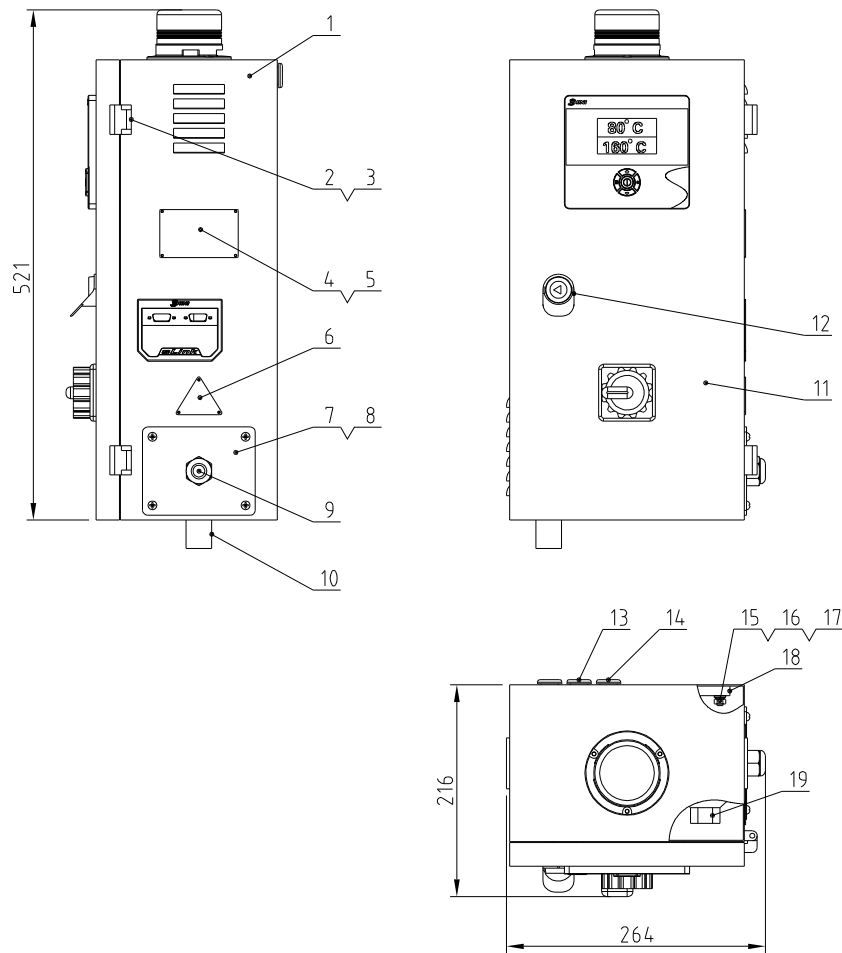
比例	1:14	数量	1
表面要求	/	物料号	/



*表示可能损坏的项目；**表示较可能损坏的项目，建议备份。
请在下单采购零配件之前，先确认说明书版本号，以确保零配件物料号与实物一致。

10	YW60620100000	不锈钢六角防松螺栓M6*20+10(SUS304)		4	
9	YR10008001200	加热管封口绝热SD-8002/700-D-06 06 白砂胶模具	白砂胶	1	
8	SHD-160U-A-27	加热箱出风口法蘭	SUS201	1	
7	YW69050400000	開口型扁圓頭軸承螺栓D7 12618 4x10-42-70(SUS)		4	
6	SHD-300U-B-01	加热箱		1	
5	BH70301200150	电热管SHD-300U-A-44(12KW)3Φ400V		1	
4	BR10160100110	加热箱砂胶绝热φ160*124(SHD-160U-A-31)	白砂胶	1	
3	YW62051500000	十字槽大扁頭螺釘JIS1111 M5x16-達克赫		4	
2	YW62051000100	十字槽大扁頭螺釘JIS1111 M5x10-達克赫		8	
1	SHD-300U-B-02	加热箱盖	SPCC15	1	
序号	代 号	名 称	材 料	数 量	备 注

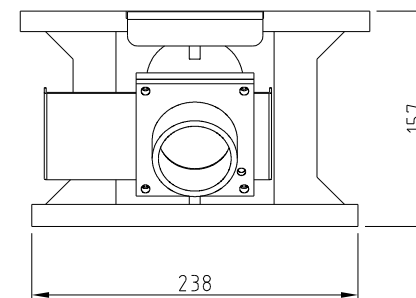
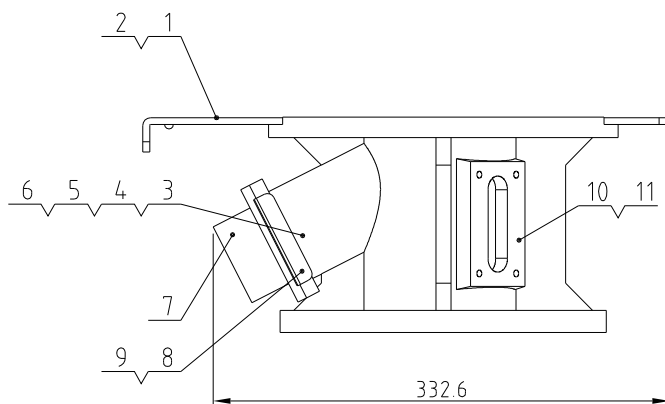
					制图	版号	0	标题	SHD-300U	图号	SHD-300U-B-ALL		比例	1:8	数量	1
					设计	核 准			加热箱组件					材质	/	
					校对									表面要求	/	
标记	更改前	更改后	更改人	日期	审核	日期	20251204			信易電熱機械股份有限公司 Shini Plastics Technologies, Inc.		物料号	/			



*表示可能损坏的项目；**表示较可能损坏的项目，建议备份。
请在下单采购零配件之前，先确认说明书版本号，以确保零配件物料号与实物一致。

19	BH90115300450	组合体850(115-300C56.13302.180)(保帽)冲头不生锈		1	
18	SHD-300U-C-03	控制箱底板	SECC15	1	
17	YW65050000000	标准型弹簧垫圈GB/T93 5		4	
16	YW66051000000	平垫圈A级GB/T97.1 5-连克锈		4	
15	YW64050300000	六角螺母GB/T6170 M5-连克锈		4	
14	YR30172900000	黑色橡胶圈(内孔φ19外径φ28.5宽10卡槽2.5)		1	
13	YR30000000100	膠塞SHD大SHD-200-A-30(丁基橡膠)(黑色)		2	
12	YW00816100000	門鎖(MS816-1 黑 附钥匙)		1	
11	SHD-300U-C-02	控制箱门	SPCC12	1	
10	YE67013500700	快速接管接頭WQ1-P13.5B/AD18.5		1	
9	YE67201500100	銅接線端接頭T12-W20*1.5(2.5*4C電線用)		1	
8	YW67050800000	十字槽螺頭自攻螺絲螺釘GB6550 M5*6連克锈		4	
7	BL03000040120	鐵夾具固定板PC13.5 SG-S-01(有模具噴白漆)	SPCC15	1	
6	YP31051650000	三角形電源3相400V(鋁板標識51*45MM)		1	
5	YW69020500000	铆釘GB/T 827 2x5		7	
4	YP30804900700	鋁板銘牌(小)集團通用 80*49mm		1	
3	YW62041000000	十字槽大扁頭螺釘JIS1111 M4x10-連克锈		10	
2	YW06219200100	合頁(右)CL219-2黑色		2	
1	SHD-300U-C-01	控制箱体	SPCC12	1	
序号	代 号	名 称	材 质	数 量	备 注

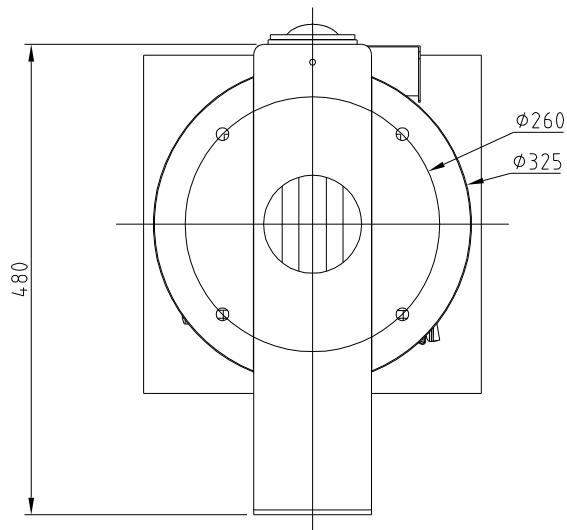
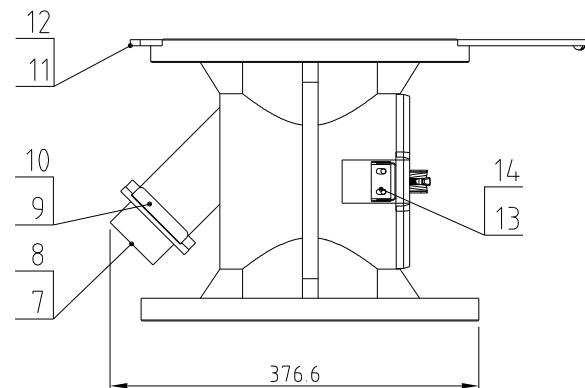
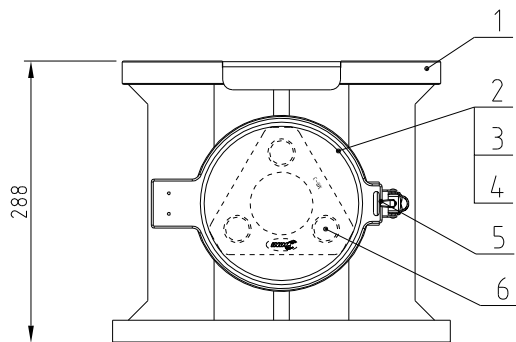
					制图		版号	0	标题	SHD-300U	图号	SHD-300U-C-ALL	比例	1.7	数量	1
					设计		核		控制箱组件					材质	/	
					校对		准		信易電熱機械股份有限公司 Shini Plastics Technologies, Inc.			表面要求		/		
标记	更改前	更改后	更改人	日期	审核		日期	20251204						物料号	/	



11	YW62051500000	十字槽大扁頭螺絲JIS1111 M5x16-達克鍍	8		
10	YR90854.8000000	四孔原料管05*05*5MM(HB-12-A-04)(0版)射實PC	1		
9	YW69616100000	手扭螺絲M6*16*16	1		
8	YW09106000000	小圓料板SZB-100/600(有模具)SZB-200-A-16 0版	1		
7	BA10200100110	漆料HB-200-A-01 0版(已加工)噴銀色 油漆 DUL9022	1		
6	YW66102500000	平墊圈10x25x1.5達克鍍	4		
5	YW65010000000	標準型彈簧墊圈GB/T93 10-達克鍍	4		
4	YW60104.000100	六角頭螺絲GB/T5783 M10x40-8.8-達克鍍	4		
3	BA10200000110	標準底座HB-200-A-01(0版)(已加工)噴銀色油漆DUL9022	1		
2	YW61061001800	內六角圓柱頭螺絲GB970.1 M6x10-A2-70(S305)	1		
1	YW09102000000	大圓料板HB-200-A-02(0版)(有模具)	1		
序号	代 号	名 称	材 料	数 量	备 注

*表示可能损坏的项目；**表示较可能损坏的项目，建议备份。
请在下单采购零配件之前，先确认说明书版本号，以确保零配件物料号与实物一致。

					制图	版号	标题	图号	比例	1.5	数量	
					设计	核 准	标准底座	HB-200-A-ALL			材 质	/
					校对		信易電熱機械股份有限公司 Shini Plastics Technologies, Inc.		表面要求		/	
标记	更改前	更改后	更改人	日期	审核	日期			物料号	BY10200900150		

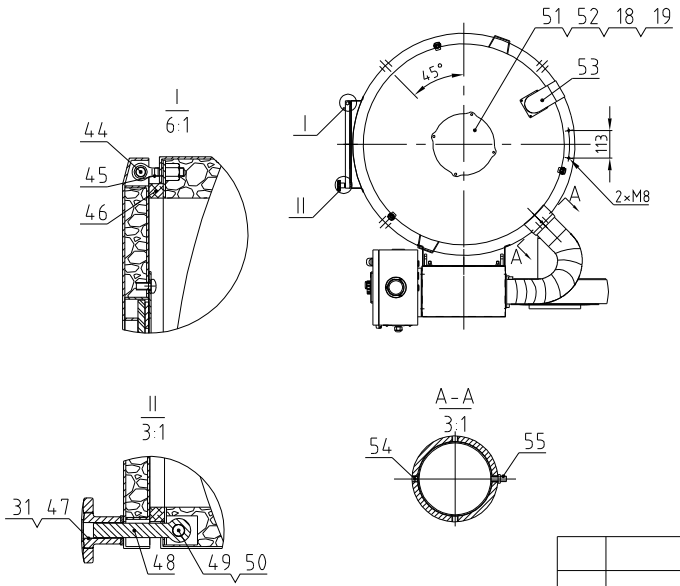
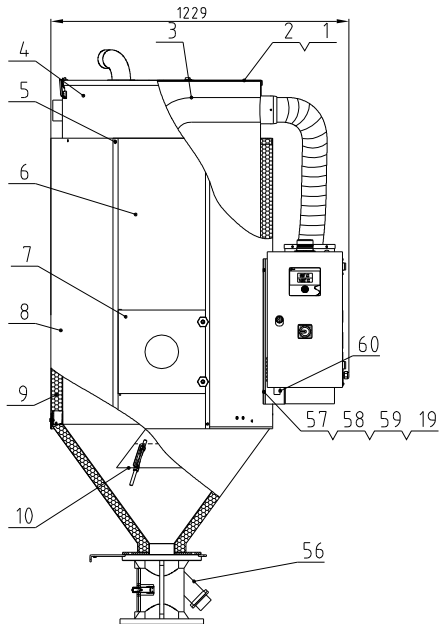
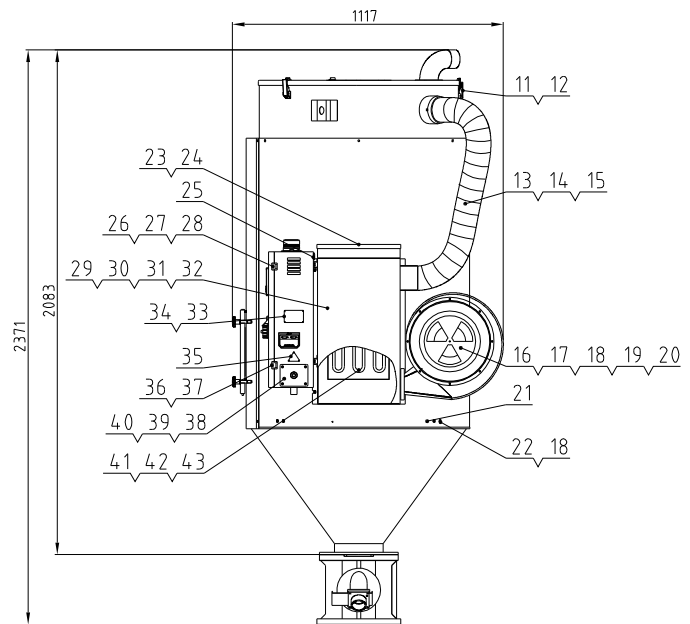


14	YW67040600600	十字槽蓋頂自攻鎖緊螺釘GB6560 M4*6達克精	4		
13	YW09050200000	磁力底座合頁SGD-A-12 0版(有模具)	1		
12	YW61061001800	內六角圓柱頭螺釘GB70.1 M6x10-A2-70(SUS)	1		
11	YW09406000040	大鋼料板MB-400-A-02(0版)(鍍錫)	1		
10	YW69616100000	手扭螺絲M6*16*16	1		
9	YW09106000000	小鋼料板S2D-100/500(有模具)S2D-200-A-16 0版	1		
8	YW62052000000	十字槽大扁頭螺釘JIS1111 M5x20-達克精	6		
7	BA10200100110	螺絲M5-20x10 0版(已加工)噴銀色 油漆RAL9022	1		
6	BY10340000050	料斗磁鐵MR-3 (400KG)	1		
5	YW02003000400	彈簧扣可調式SAL-6U-A-35(C版)	1		
4	BR9004-0005110	視料窗MB-400-A-05(PC板)0版	1		*
3	YW01040000000	磁力底座彈簧SHD-400-A-94	1		
2	BA10400000110	磁力底座螺絲M5-40x10(已加工)噴銀色 油漆RAL9022	1		
1	BA10400000210	磁力底座螺絲M5-40x16(已加工)噴銀色 油漆RAL9022	1		
序号	代 号	名 称	材 质	数 量	备 注

*表示可能损坏的项目; **表示较可能损坏的项目, 建议备份。
请在下单采购零配件之前, 先确认说明书版本号, 以确保零配件物料号与实物一致。

					制图		版号	0	标题	MB-400	图号	MB-400-ALL	比例	1.7	数量	1
					设计		核		磁力底座						材质	/
					校对		准		信易電熱機械股份有限公司 Shini Plastics Technologies, Inc.			表面要求	/			
标记	更改前	更改后	更改人	日期	审核	日期	20240906			物料号	BY10400900150					

风机功率	电热功率	容量	机型版本号
0.55kW	18kW	750L	Ver.E



60	YE67013500700	快速收管玻璃WG1-P13.5R/AD18.5		1	
59	YW66081900000	平垫圈8x19x2.0 304不锈钢		4	
58	YW61083500000	加大喇叭头喇叭罩77x110x25-12.9 304不锈钢		4	
57	SHD-600U-A-09	加热箱固定板	SPCC2.5	1	
56	BY104.00900150	喇叭头喇叭罩罩盖(77x110) 喇叭头 喇叭罩盖		1	
55	YE90059301300	喇叭头喇叭罩罩盖(77x110) 喇叭头 喇叭罩盖	组合件	1	
54	YW68081000000	加大喇叭头喇叭罩罩盖77x110 喇叭头 喇叭罩盖		3	
53	SHD-600U-A-63	排风管	SUS201	1	
52	YW60082500100	喇叭头喇叭罩罩盖77x110 喇叭头 喇叭罩盖		4	
51	BL02900600120	入料口封板SHD-900U-A-69		1	
50	YW900124.00200	喇叭头喇叭罩罩盖100/200/400 喇叭头 喇叭罩盖		2	
49	YW66000600000	开口垫圈GB/T896 6		2	
48	YW90481203800	横穿板48 SHD-12EB 100条/包		2	
47	YW90001200300	喇叭头喇叭罩罩盖100/200/400 喇叭头 喇叭罩盖		2	
46	BR10600700110	喇叭头喇叭罩罩盖100/200/400 喇叭头 喇叭罩盖		1	
45	BL90630600190	喇叭头喇叭罩罩盖100/200/400 喇叭头 喇叭罩盖		2	

44	SHD-600U-A-56	视镜门插销		1	
43	YW63062000000	十字轴螺母GB/T-618 M6x20-3.0		8	
42	YR10607500100	十字轴螺母GB/T-618 M6x20-3.0		1	
41	BH70751800250	电热管SHD-750U-1800/3.0x230/400V	组合件	1	
40	YW67050800000	十字轴螺母GB/T-618 M6x20-3.0		6	
39	BL02002500120	喇叭头喇叭罩罩盖 50-5-01(灰白漆)		1	
38	YE67251500100	喇叭头喇叭罩罩盖 50-5-01(灰白漆)		1	
37	YW62041000000	十字轴螺母GB/T-618 M6x20-3.0		8	
36	YW06219200100	合页(右)CL219-2黑色		2	
35	YP31051650000	三角形电热管400V(喇叭罩盖51x50)		1	
34	YW69020500000	螺钉GB/T 827 2x5		7	
33	YP30804900700	喇叭头喇叭罩罩盖(小) 喇叭罩盖 80x49mm		1	
32	YW64010001000	六角螺母GB/T6170 M10-1.0		4	
31	YW66102000100	平垫圈GB/T937.1 10(11x20)-2.0		10	
30	YW65010000000	螺母GB/T937.1 10-2.0		4	
29	SHD-600U-A-51	加热箱焊接圈		1	
28	SHD-600U-A-35	控制箱底板	SECC15	1	
27	SHD-600U-A-34	控制箱门	SPCC1.2	1	
26	SHD-600U-A-33	控制箱体	SPCC1.2	1	
25	YR30000000100	胶塞SHD大	橡胶	3	
24	YW62051000100	十字轴螺母GB/T-618 M6x20-3.0		8	
23	SHD-600U-A-14	加热箱盖	SPCC1.5	1	
22	YW61082501200	喇叭头喇叭罩罩盖77x110 喇叭头 喇叭罩盖		8	
21	YW69050400000	喇叭头喇叭罩罩盖77x110 喇叭头 喇叭罩盖		15	
20	BR10250300110	风车罩SHD-25-ALL-03白砂胶	白砂胶	1	
19	YW65008000100	螺母GB/T937.1 10-2.0		16	
18	YW66081600000	平垫圈GB/T937.1 10(11x20)-2.0		12	
17	YW60083000200	六角螺母GB/T6170 M10-1.0		4	
16	BM30055000150	喇叭头喇叭罩罩盖77x110 喇叭头 喇叭罩盖	组合件	1	
15	YW72043600000	喇叭头喇叭罩罩盖77x110 喇叭头 喇叭罩盖	组合件	0.362x	
14	YW02004500000	喇叭头喇叭罩罩盖77x110 喇叭头 喇叭罩盖	组合件	2	
13	BW72750500010	喇叭头喇叭罩罩盖77x110 喇叭头 喇叭罩盖	组合件	1	
12	YW69050100000	喇叭头喇叭罩罩盖77x110 喇叭头 喇叭罩盖		6	
11	YW02003000400	弹簧扣可调式SAL-60-A-35(C版)	组合件	3	
10	SHD-750U-A-08	下吹风喇叭口	SUS201	1	
9	YP60250000000	喇叭头喇叭罩罩盖77x110 喇叭头 喇叭罩盖	组合件	0.17	
8	SHD-750U-A-02	外保温板	SUS430(0.8)	1	油墨拉丝
7	SHD-600U(750U)-A-05	视镜门装配圈		1	
6	SHD-750U-A-06	外视镜门框	SPCC1.5	1	
5	YW62061000000	十字轴螺母GB/T-618 M6x20-3.0		4	
4	SHD-750U-A-01	储料桶	组合件	1	
3	SHD-750U-A-07	下吹风管	SUS201	1	
2	YR10010040100	烤箱砂膠追緊D型2.0mm	砂胶	2.7	
1	SHD-600U-A-64	桶盖	SUS201	1	

制图	版号	J
设计	核准	
校对		
标记	更改前	更改后
	更改人	更改日期
审核	日期	20071215

标题	SHD-750U	图号	SHD-750U-A-ALL	比例	1:20	数量	1
氧化料斗干燥机				材质	/		
SHINI 信易电热机械股份有限公司		Shini Plastics Technologies, Inc.		表面要求	/		
				物料号	/		

