

SPV-U

欧化两料比例阀

日期: 2021年10月

版本: Ver.D



目录

1. 概述	4
1.1 编码原则	5
1.2 特点	5
1.3 机器规格	7
1.3.1 外形尺寸	7
1.3.2 规格表	7
1.4 安全规则	8
1.4.1 安全标识	8
1.5 免责声明	8
2. 结构特征与工作原理	9
2.1 工作原理	9
3. 安装、调试	10
3.1 配合欧化吸料机使用	10
3.2 电源接线	10
4. 使用、操作	11
4.1 SAL-U(-E)、SAL-UG 功能说明	11
4.1.1 SPV-U 与 SAL-U(-E)、SAL-UG 配合使用参数设定	11
4.1.2 与 SAL-U(-E) 连接图及说明	11
4.1.3 与 SAL-UG 连接图及说明	12
4.2 SPV-U 带独立控制箱	12
4.2.1 面板说明	12
4.2.2 开关机说明	13
4.2.3 功能设定	13
4.2.4 连接说明	15
5. 故障排除	15
6. 维修与保养	16
6.1 维修	16
6.2 维修保养记录表	17
6.2.1 机器资料	17
6.2.2 安装检查	17

表格索引

表 1-1: 规格表	7
表 4-1: SAL-U(-E)、SAL-UG 配合使用参数设定表	11

图片索引

图 1-1: 比例阀外形尺寸图	7
图 1-2: 控制箱外形尺寸图	7
图 2-1: 工作原理图	9
图 3-1: 配合欧化吸料机使用	10
图 4-1: 与 SAL-U(-E)连接图	11
图 4-2: 与 SAL-UG 连接图	12
图 4-3: 操作面板图	12
图 4-4: 料斗装料示意图 (单层工作方式)	13
图 4-5: 料斗装料示意图 (双层工作方式)	14
图 4-6: 料斗装料示意图 (三层工作方式)	14
图 4-7: 料斗装料示意图 (四层工作方式)	14
图 4-8: 连接说明图	15

1. 概述



安装和使用本机前应仔细阅读使用说明书，以免造成人身事故或机器损坏。

SPV-U 系列欧化两料比例阀，可控制新料及粉碎料按一定比例进行输送作业，达到比例式混料输送的作用。该机具有成本低、精度高及安装方便的优点，可直接安装在吸料机上或安装在管路上；此外，可直接搭配欧化吸料机使用，在其它场合时可选择控制箱搭配使用。



机型：SPV-38U-C

1.1 编码原则



1.2 特点

1) 标准配置

- 欧化造形，外形美观，安装方便，操作简单；
- 特有的阀体设计，使物料的输送更加畅通；
- 电磁阀性能稳定，气缸动作准确，确保准确的混料比例；
- 搭配 SAL-U 欧化系列吸料机使用时，无需订购控制箱；
- 适用于粉碎料立即回收使用，可减少成本的支出；
- 具有 1~4 层工作方式选择功能，使混料更均匀。

2) 选购装置

- 在其它使用场合时，可选配控制箱搭配使用。

所有的机器维修工作应由专业的维修人员来完成,该书说明适用于现场操作者及维修人员使用,第6章直接针对维修人员,其它章节适于操作者。

为了避免对机器的损害和对人的伤害,非经信易公司授权,任何人不得对机器的内部作任何修改,否则本公司将不履行承诺。

我公司具有良好的售后服务,在您使用过程中,如有问题需解决,请与我公司或经销商联系。

服务热线:

+886 (0)2 2680 9119 (台湾)

+86 (0)769 8331 3588 (华南)

+86 (0)573 8522 5288 (华东)

+86 (0)23 6431 0898 (华西)

400 831 6361(仅限中国大陆电话拨打)

800 999 3222 (中国大陆座机拨打)

1.3 机器规格

1.3.1 外形尺寸

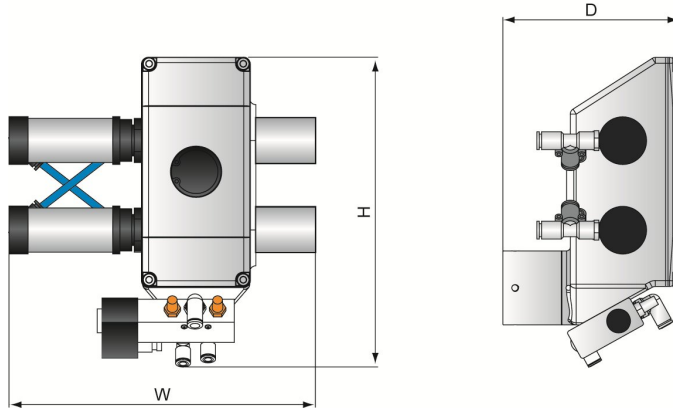


图 1-1: 比例阀外形尺寸图

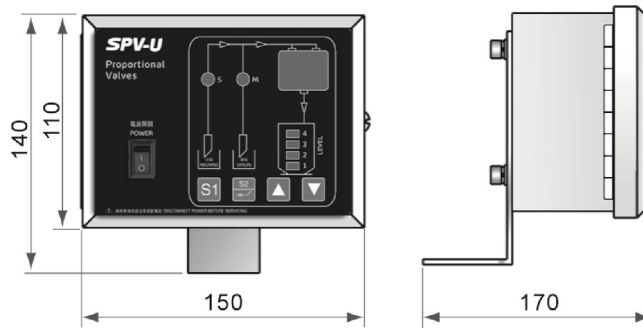


图 1-2: 控制箱外形尺寸图

1.3.2 规格表

表 1-1: 规格表

型号	版本号	驱动力	驱动方式	最大通过量	配管尺寸(inch)	外形尺寸(mm) H×W×D	重量(kg)
SPV-38U-(C)	D	3kgf/cm ² 高压 空气	气缸	350kg/hr	1.5	270 × 260 × 150	3.5
SPV-50U-(C)	D	3kgf/cm ² 高压 空气	气缸	550kg/hr	2	270 × 260 × 150	3.8

注: 1) "C"表示含控制箱, 与 SAL-U 系列欧化吸料机配合使用无需搭配控制箱;

2) 以上最大通过量是以堆积密度为 0.65kg/L、直径为 3~5mm 的塑胶颗粒原料以连续运转方式测量所得的数据;

3) 机器电压规格为: 1Φ, 230VAC, 50Hz。

产品规格若有变更, 恕不另行通知。

1.4 安全规则

依照本说明书上的安全规则，避免造成人身伤害及机器损坏。

在操作本机时，必须要遵守以下的安全规则。

1.4.1 安全标识



警告!

小心!

此标签表示在该处应多加小心!



注意!

电控箱内所有安装电气元件的螺丝全部锁紧，无需定期检查!

1.5 免责声明

以下声明阐述了信易（包括其雇员、代理商、分销商）对任何购买或使用信易相关产品，包括选购件的购买者或用户所负责任之排除或限制。

信易对以下原因导致的任何损失、费用、开支、索赔或损害，不负责任。

1. 在使用本产品之前，不仔细阅读或不遵从产品说明书，从而导致粗心或错误地安装、使用、保养等。
2. 超出合理控制的行为、事件或事故，包括但不限于人为恶意或故意破坏、损坏，或异常电压、不可抗力、暴乱、火灾、洪水、暴风雨、地震等自然灾害而产生或导致的产品无法正常运行。
3. 非本公司认可的维修人员对设备所进行的增加、修改、拆卸、运输或修理。
4. 使用非信易指定的消耗品或油品。

2. 结构特征与工作原理

2.1 工作原理

当设定好吸料时间和次料比例后，气缸推动膜片 1，膜片 2 的闭合和开启时间来控制新料和次料进入料斗内的比例，以达到按比例混合的目的。

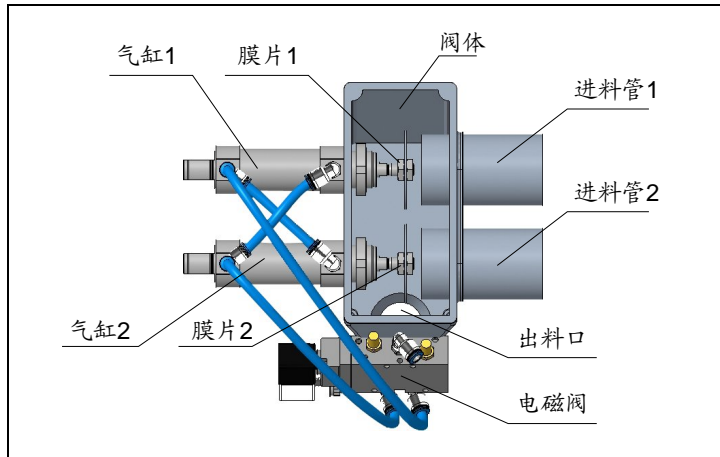


图 2-1: 工作原理图

3. 安装、调试

安装之前，请仔细阅读此章，必须按照以下的顺序安装！



在安装 SPV 时，请按要求接上气源。

安装定位需注意：

- 1) 机器只能安装在垂直位置，确保所选的安装位置上方和邻近区域无任何可能阻碍机器安装作业或对对象、使用人员造成危险的管道、固定结构或其它物体。
- 2) 为方便维护作业，建议在机器四周留有 1m 的空间。
- 3) 机器应置于一个平衡面之上。如需安装在一个升高面上（脚手架、夹层等），应确保其结构和大小足以承受机器的重量和大小。

3.1 配合欧化吸料机使用

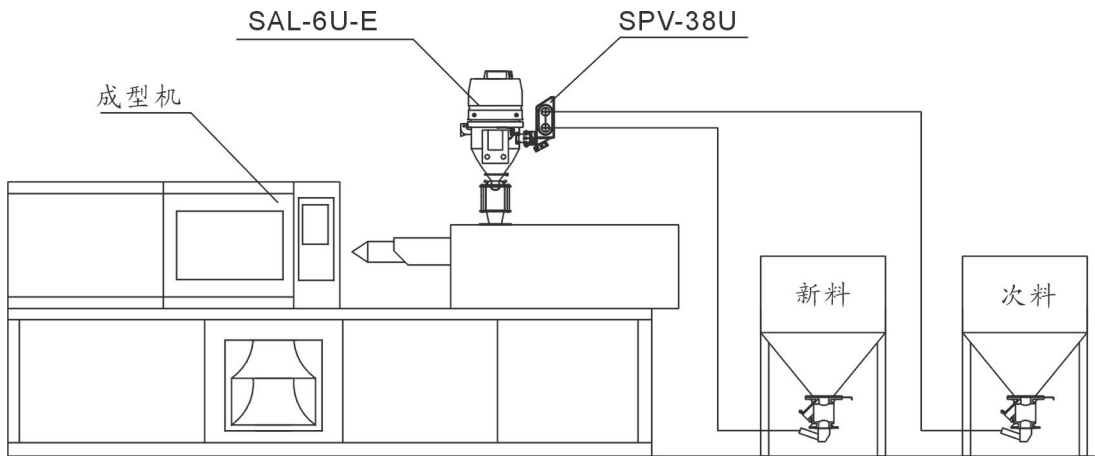


图 3-1：配合欧化吸料机使用

将 SPV-U 安装于料斗的进料口并锁紧固定螺丝；把 SPV-U 的进料口通过钢丝胶管连接到储料桶或机器的出料口。

注意：安装时需如上图所示，进料口在下，以免藏料。

3.2 电源接线

SPV-U 控制箱接上 1ΦAC230V 电源及地线。

4. 使用、操作

SAL-U(-E)或 SAL-UG 已集成了 SPV-U 的单层控制功能，当 SPV-U 与欧化吸料机 SAL-U(-E)、SAL-UG 配合使用时，如使用者仅需单层控制模式，吸料时间设置请参照本公司之 SAL-U(-E)、SAL-UG 的操作说明；如使用者还需双层、三层，四层控制模式，则需使用 SPV-U 原配的控制箱进行参数设置。

4.1 SAL-U(-E)、SAL-UG 功能说明

4.1.1 SPV-U 与 SAL-U(-E)、SAL-UG 配合使用参数设定

表 4-1: SAL-U(-E)、SAL-UG 配合使用参数设定表

功能代号	功能说明	参数值	
		出厂设定	范围
F. 02	<p>混料动作时间</p> <p>跟吸料动作同时启动，设定吸料时间的前百分之[F.02]秒动作时间计算方式： 吸料时间 × [F.02]% 设定成 0 为不启动。</p>	0%不启动	0-100%

4.1.2 与 SAL-U(-E) 连接图及说明

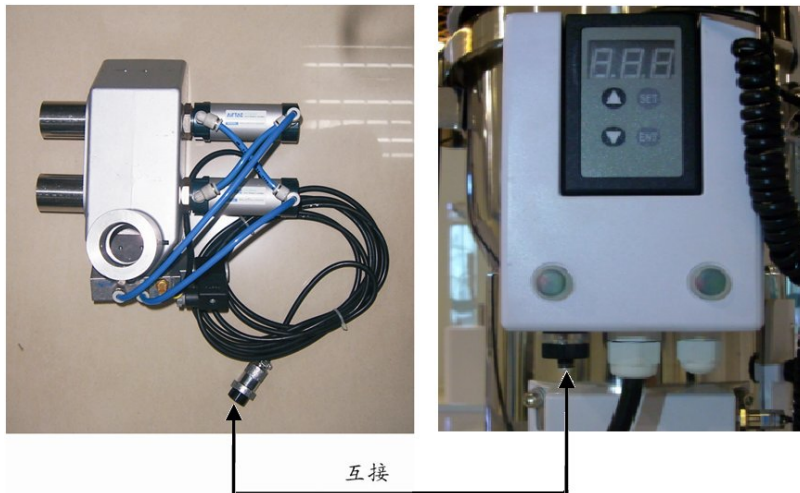


图 4-1: 与 SAL-U(-E)连接图

4.1.3 与 SAL-UG 连接图及说明



图 4-2: 与 SAL-UG 连接图

4.2 SPV-U 带独立控制箱

4.2.1 面板说明

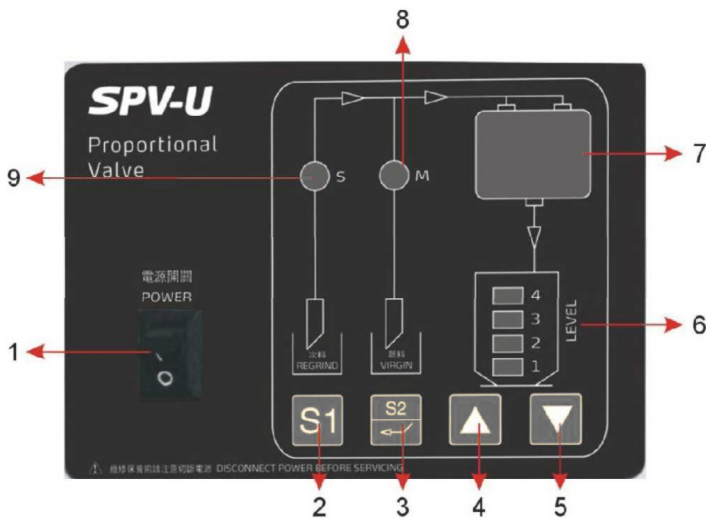


图 4-3: 操作面板图

序号	名称	功能描述
1	电源开关	电源打开后，机器开始工作
2	吸料时间设置键	当需要对吸料时间进行设定时，按此键
3	次料百分比设置键	当需要对对料百分比时间进行设定时，按此键
4	向上键	在对参数进行设定时，通过次键实现对参数的递增操作
5	向下键	在对参数进行设定时，通过次键实现对参数的递减操作
6	当前工作层运行指示灯	显示四个层的工作状态指示



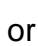


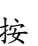





7	设定值显示与正常显示指示灯	显示设定值与正常工作时参数显示
8	新料输送指示灯	吸取新料时，此灯亮
9	次料输送指示灯	吸料次料时，此灯亮

4.2.2 开关机说明

1. 打开电源开机，显示软件版本“XX”（约 1 秒）。
2. 关闭电源关机。
3. 关闭吸料信号停止工作。

4.2.3 功能设定

参数设定

1. 按 **S1** 键后显示数字会开始闪动，设定原料灯亮红色 ，可设定【F01】吸料时间（5~99 秒）。按  or  调整吸料时间。设定完成后按 **S1** or **S2** 以确定输入保存或 5 秒内不按输入则不保存并自动跳出。
2. 按 **S2** 键后显示数字会开始闪动，设定次料灯亮红色 ，可设定【F02】次料的工作比例可调（1~99%）。按  or  调整次料百分比。设定完成后按 **S2** 以确定输入保存或 5 秒内不按输入则不保存并自动跳出。
3. 同时按  +  3 秒后显示数字会开始闪动，设定层次灯亮绿色 ，可设定【F03】单层、双层、三层、四层（设定由 1, 2, 3, 4 表示）。按  or  调整吸料时间。设定完成后按 **S1** or **S2** 以确定输入保存或 5 秒内不按输入则不保存并自动跳出。

工作方式的选择

1. 单层工作方式：设定吸料时间+设定次料比例（原料的%比）
例如：吸料时间 10sec 次料比例 10%

9→ 1

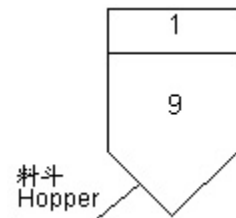


图 4-4: 料斗装料示意图（单层工作方式）

2. 双层工作方式：设定吸料时间的 1/2+设定次料比例（原料的%比 1/2）+ 吸料

时间的 $1/2$ +设定次料比例（原料的%比 $1/2$ ）

例如：吸料时间 20sec 次料比例 10%

9 → 1 → 9 → 1

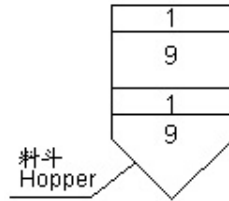


图 4-5: 料斗装料示意图（双层工作方式）

3. 三层工作方式：设定吸料时间的 $1/3$ +设定次料比例（原料的%比 $1/3$ ）+ 吸料时间的 $1/3$ +设定次料比例（原料的%比 $1/3$ ）+吸料时间的 $1/3$ +设定次料比例（原料的%比 $1/3$ ）

例如：吸料时间 30sec 次料比例 10%

9 → 1 → 9 → 1 → 9 → 1

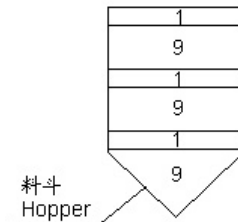


图 4-6: 料斗装料示意图（三层工作方式）

4. 四层工作方式：设定吸料时间的 $1/4$ +设定次料比例（原料的%比的 $1/4$ ）+ 吸料时间的 $1/4$ +次料比例（原料的%比的 $1/4$ ）+吸料时间的 $1/4$ +次料比例（原料的%比的 $1/4$ ）+ 吸料时间的 $1/4$ +次料比

例（原料的%比的 $1/4$ ）

例如：吸料时间 40sec 次料比例 20%

8 → 2 → 8 → 2 → 8 → 2 → 8 → 2

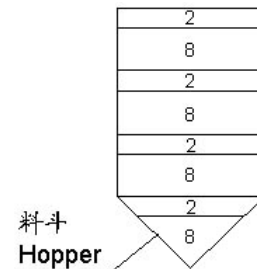


图 4-7: 料斗装料示意图（四层工作方式）

防护功能设定

1. 设定单层工作方式: 适用范围 5~99sec
2. 设定双层工作方式: 适用范围 16~99sec
3. 设定三层工作方式: 适用范围 31~99sec
4. 设定四层工作方式: 适用范围 45~99sec

※每次工作次料的吸料时间最小也要保证 1sec。

※在设定模式下, 若调整参数【F01~F03】时, 软件将自动调整使次料的吸料时间不会小于 1sec。

4.2.4 连接说明

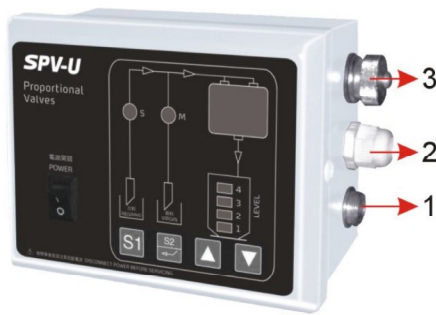


图 4-8: 连接说明图

序号	名称	功能描述
1	吸料运转信号输入	吸料机开始运转时, 两料比例阀收到吸料机一个开始运转信号。
2	电源线	电源打开后, 机器开始工作。
3	比例电磁阀输出信号	当吸料机开始吸料时, 比例电磁阀打开。

5. 故障排除

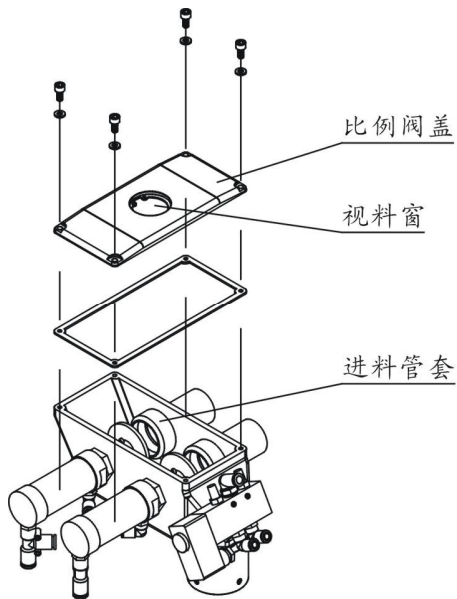
故障现象	原因	排除方法
气缸不动作	1. 电磁阀损坏	1. 更换电磁阀
	2. 气源未连接	2. 连接气源
	3. 信号线未连接或损坏	3. 连接信号线或更换

6. 维修与保养

6.1 维修

所有的维修必须由专业的人员来完成，以避免造成人身伤害及机器损坏。

请保持阀体外部清洁及电磁阀的保养。



1. 打开比例阀盖，查看进料管套是否磨损严重，当出现漏气时更换进料管套。
2. 从视料窗查看进料管套磨损情况。周期：每日。

6.2 维修保养记录表

6.2.1 机器资料

机器型号 _____ 序号 _____ 生产日期 _____

电压 _____ Φ _____ V 频率 _____ Hz 总功率 _____ kW

6.2.2 安装检查

- 检查连接管是否正确
- 检查连接管是否上锁夹紧
- 检查安装底座是否锁紧

电气安装

- 电压检查 _____ V _____ Hz
- 讯号线的连接
- 气源的连接