

# SHD-U

欧化料斗干燥机

日期: 2026年3月

版本: Ver. B (中文版)



## 目录

<b>1. 概述</b> .....	<b>5</b>
1.1 安全规则 .....	7
1.1.1 安全标识 .....	7
1.1.2 标签说明 .....	8
1.2 免责声明 .....	8
<b>2. 结构特征与工作原理</b> .....	<b>9</b>
2.1 功能描述 .....	9
2.1.1 工作原理 .....	9
2.2 配件 .....	9
2.2.1 安全防护梯 .....	9
2.2.2 脚架 .....	10
2.2.3 铝制磁力底座 .....	11
2.2.4 HAR-U 欧化热风回收器 .....	11
2.2.5 AIF-U 欧化风车入口过滤器 .....	13
2.2.6 ADC-U 欧化空气滤清器 .....	14
<b>3. 安装、调试</b> .....	<b>15</b>
3.1 机器定位 .....	15
3.1.1 安装在注塑机 .....	15
3.1.2 配料斗使用 .....	15
3.2 电源连接 .....	16
<b>4. 使用、操作</b> .....	<b>17</b>
4.1 操作面板 .....	17
4.1.1 警报灯状态说明 .....	17
4.1.2 运行操作 .....	17
4.1.3 温度设定 .....	17
4.1.4 温度锁定设定 .....	18
4.1.5 PID 设定 .....	18
4.1.6 间歇运行设定 .....	19
4.1.7 一周定时设定 .....	19
4.1.8 通讯设定 .....	19
4.1.9 操作流程 .....	21
4.1.10 错误代码说明 .....	22

5. 故障排除 .....	23
6. 维修与保养 .....	24
6.1 风机 .....	27
6.2 维修保养记录表 .....	28
6.2.1 机器资料 .....	28
6.2.2 安装检查 .....	28
6.2.3 日检 .....	28
6.2.4 周检 .....	28
6.2.5 月检 .....	28
6.2.6 半年检 .....	28

### 表格索引

表 4-1: 警报灯状态说明表 .....	17
表 4-2: PID 设定参数表 .....	19
表 4-3: 通讯参数表 .....	20
表 4-4: 错误代码说明表 .....	22
表 5-1: 故障排除说明表 .....	23

### 图片索引

图 1-1: 欧化料斗干燥机 SHD-120U .....	5
图 2-1: 工作原理图 .....	9
图 2-2: 安全防护梯及其与干燥机的组装图 .....	9
图 2-3: 脚架及其与干燥机的组装图 .....	10
图 2-4: 铝制磁力底座及其与干燥机的组装图 .....	11
图 2-5: 欧化热风回收器 .....	11
图 2-6: 欧化热风回收器原理图 .....	12
图 2-7: 欧化热风回收器安装图 .....	12
图 2-8: 风车入口法兰安装图 .....	12
图 2-9: HAR/AIF/ADC 清理图 .....	13
图 2-10: 欧化风车入口过滤器 .....	14
图 2-11: 欧化风车入口过滤器原理图 .....	14
图 2-12: 欧化空气滤清器 .....	14

图 3-1: 注塑机上安装示意图 .....	15
图 3-2: 配料斗安装示意图 .....	15
图 4-1: 控制面板 .....	17
图 4-2: 温度锁定设定 .....	18
图 4-3: PID 设定 .....	18
图 4-4: PID 通讯设定 .....	20
图 4-5: 错误代码示意图 .....	22

## 1. 概述



安装和使用本机前应仔细阅读使用说明书，以免造成人身事故或机器损坏。

SHD-U 系列下吹式欧化料斗干燥机，料斗采用不锈钢制造，配备有“热气下吹”和“旋风排气”功能以及双层保温桶，特别适合搭配除湿机用来干燥工程塑料。该系列能提供的装料容量由 20L~8,000L，共分为 25 种机型。



图 1-1: 欧化料斗干燥机 SHD-120U

所有的机器维修工作应由专业的维修人员来完成，该书说明适用于现场操作者及维修人员使用，第 6 章直接针对维修人员，其它章节适于操作者。

为了避免对机器的损害和对人的伤害，非经信易公司授权，任何人不得对机器的内部作任何修改，否则本公司将不履行承诺。

我公司具有良好的售后服务，在您使用过程中，如有问题需解决，请与我公司或经销商联系。

服务热线：

+886 (0)2 2680 9119 (台湾)

+86 (0)769 8331 3588 (华南)

+86 (0)573 8522 5288 (华东)

+86 (0)23 6431 0898 (华西)

400 831 6361(仅限中国大陆电话拨打)

800 999 3222 (中国大陆座机拨打)

## 1.1 安全规则



注意：电器安装应由专业的电工来安装。

在电源接入前，确定电源开关之规格与负荷保护额定电流是否适当、安全，且应当注意在连接电源前机体主电源开关调至“OFF”状态。在机器维修保养时，应先关闭电源开关和自动运行开关。

### 1.1.1 安全标识



危险！

高压危险！

这个标签贴在电盒外壳上。



注意！

这个标签表示该处多加小心！



警告！

表面高温，容易烫手！该标签贴在电热管的外壳上。



注意！

电控箱内所有安装电气组件的螺丝全部锁紧，无需定期检查。



注意！

EGO 保护值出厂已设定，请勿调整。



注意！

SHD-2500U 及以上机型开机测试时，请务必连接好相关热风管路，以免损坏风机。



注意！

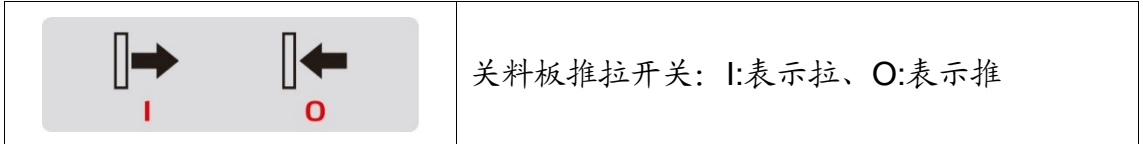
SHD-2500U 及以上机型开机测试时，请将风机补风口补风量调节到半开状态，以免损坏风机。



注意!

更换原料时，如下吹风管卡箍等与原料接触的部分，必须拆卸清理干燥，避免混色。

### 1.1.2 标签说明



## 1.2 免责声明

以下声明阐述了信易（包括其雇员、代理商、分销商）对任何购买或使用信易相关产品，包括选购件的购买者或用户所负责任之排除或限制。

信易对以下原因导致的任何损失、费用、开支、索赔或损害，不负责任。

- 1) 在使用本产品之前，不仔细阅读或不遵从产品说明书，从而导致粗心或错误地安装、使用、保养等。
- 2) 超出合理控制的行为、事件或事故，包括但不限于人为恶意或故意破坏、损坏，或异常电压、不可抗力、暴乱、火灾、洪水、暴风雨、地震等自然灾害而产生或导致的产品无法正常运行。
- 3) 非本公司认可的维修人员对设备所进行的增加、修改、拆卸、运输或修理。
- 4) 使用非信易指定的消耗品或油品。

## 2. 结构特征与工作原理

### 2.1 功能描述

在原料处理中，SHD-U 欧化料斗干燥机通过干燥风机将温度恒定的高温风吹进双层保温桶内，烘烤原料后，将桶内原料原有的水分带走，从而达到去除原料所含水分的目的。

#### 2.1.1 工作原理

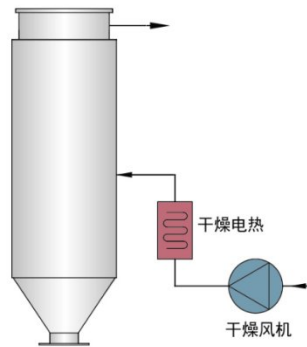


图 2-1: 工作原理图

干燥风机吹出来的风经过干燥电热后变成高温干燥风，通过特有的下吹风管设计，热风均匀分散在保温桶内干燥原料；可选配件热风回收装置，吹出来的风经过过滤后再由干燥风机吹出，形成一个封闭的循环回路。

### 2.2 配件

#### 2.2.1 安全防护梯

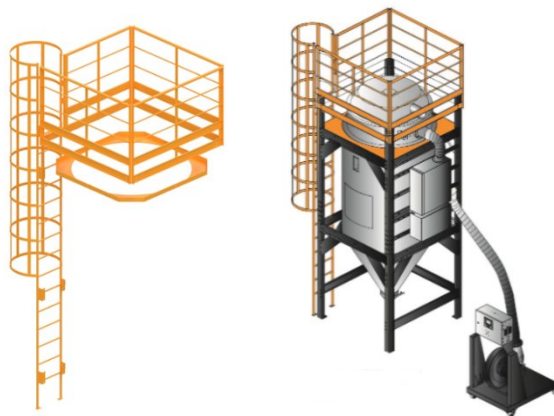


图 2-2: 安全防护梯及其与干燥机的组装图

SHD-1500U 及以上机型可选配件安全防护梯 ML。

### 2.2.2 脚架

欧化型脚架可将干燥料桶主体移出成型间外，适合厂房高度不足，移动方便，并可任意更换机台使用。每种规格都有相应的脚架，脚架与料斗组装示意图。



SHD-20U-750U 适用(除 SHD-80U/120U 外)



SHD-80U/120U 适用

图 2-3: 脚架及其与干燥机的组装图

### 2.2.3 铝制磁力底座



图 2-4: 铝制磁力底座及其与干燥机的组装图

配合料斗磁铁使用，可有效清除原料中的铁质杂物，起到清料的作用，可避免原料受污染以及保护螺杆。组装时用磁力底座替换料干燥机下方的标准底座，如图。

注：不锈钢型机型后需加注“U”。

### 2.2.4 HAR-U 欧化热风回收器

HAR-U 欧化热风回收器具有节能、集尘两大功能，设计是为配合欧化干燥机，形成封闭回路使用的，结构更为简单，安装更为方便，高效的热风利用率，可约节省 40% 的能源，提高生产效率；内置过滤器可保持空气清洁干净，保证产品质量，配有补风口调接阀及排湿孔，使热风能更好的循环利用。



机型：HAR-80U

图 2-5: 欧化热风回收器

#### 2.2.4.1 原理说明

HAR-U 欧化热风回收器内置过滤器设计，连接干燥机排风口和风机补风口。由干燥机排风口排出的热风夹带湿气和粉尘，湿气由过滤桶上小孔排出(见 1)，其余热风经过滤器过滤后至电热加热，再进入干燥桶干燥原料，从而使其周始循环使用。

HAR-U 热风回收器配置有可旋转的调风铝套(A)，用户可根据实际的需求，松开锁紧螺钉(B)，调节干燥机的合理补风量(见图 2)。

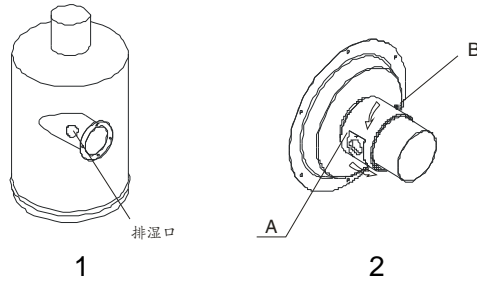


图 2-6: 欧化热风回收器原理图

#### 2.2.4.2 安装步骤

##### 1) HAR/AIF/ADC 安装在干燥料桶上

- a) 先将热风回收(3)置于干燥料桶(1)合适位置。
- b) 在干燥料桶(1)正后方的铝圈上找到对应的安装孔。
- c) 装上热风回收(3)，并锁紧固定螺丝(2)。

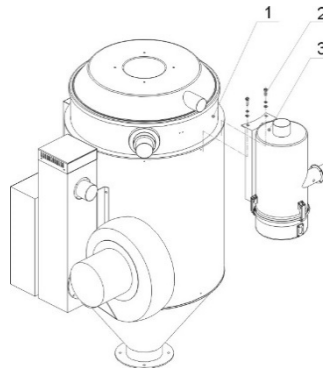


图 2-7: 欧化热风回收器安装图

##### 2) HAR/AIF 风车入口法兰的安装

- a) 先将调风铝罩圈组件(4)套入联接法兰(2)上，使其调风口对齐，再拧入止符螺钉(5)。
- b) 将联接法兰装在风机入风口处(5)，锁紧螺丝(3)。

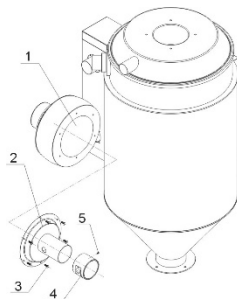


图 2-8: 风车入口法兰安装图

##### 3) 风管的连接

c) 按图所示，装上相应尺寸的风管，依次为 HAR，AIF，ADC。

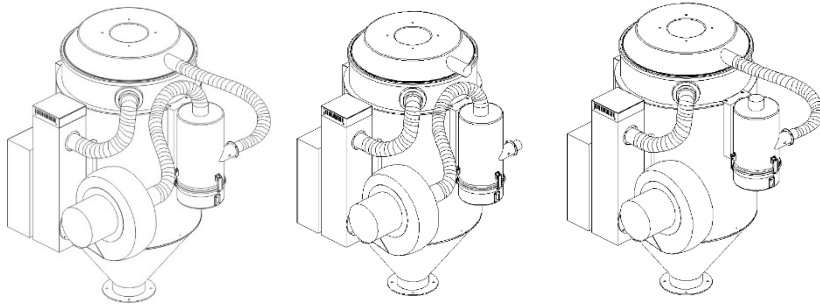


图 2-1: 风管安装图

### 2.2.4.3 HAR/AIF/ADC 的清理

- 1) 松开弹簧扣(1)，将热风回收器集尘桶(4)取下。
- 2) 拧开蝶形螺母(3)，取下过滤器(2)用高压气体喷洗。
- 3) 按相反的步骤安装上过滤器。

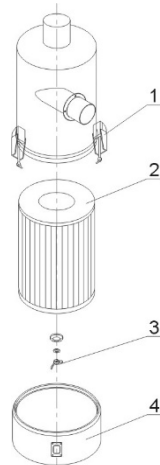


图 2-9: HAR/AIF/ADC 清理图

### 2.2.5 AIF-U 欧化风车入口过滤器

AIF-U 欧化风车入口过滤器具有过滤集尘功能，此设计用于配合欧化干燥机，安装在风机补风口处使用，结构简单，安装方便，提高生产效率；内置过滤器可保持空气清洁干净，保证产品质量，配有补风口调接阀孔。



机型：AIF-80U

图 2-10：欧化风车入口过滤器

### 2.2.5.1 原理说明

AIF-U 欧化风车入口过滤器内置过滤器设计，连接干燥机风车补风口。过滤风机入口空气，提高产口质量。

AIF-U 风车入口过滤器配置有可旋转的调风铝套(A)，用户可根据实际的需求，松开锁紧螺钉(B)，调节干燥机的合理补风量(见下图)。

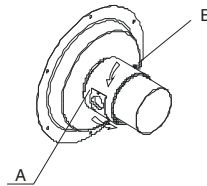


图 2-11：欧化风车入口过滤器原理图

### 2.2.6 ADC-U 欧化空气滤清器

ADC-U 欧化空气滤清器可避免粉尘排出污染效果达 100%，结构更为简单，安装更为方便，保持厂房内空气清洁干净，提高生产效率；内置过滤器可保持空气清洁干净。



机型：ADC-80U

图 2-12：欧化空气滤清器

#### 2.2.6.1 原理说明

ADC-U 欧化空气滤清器内置圆筒过滤器，可避免粉尘排出过滤效果达 100%，保持厂房内空气清洁干净，提高生产效率。

### 3. 安装、调试

本系列机型仅可用于通风良好的工作环境。

#### 3.1 机器定位

##### 3.1.1 安装在注塑机

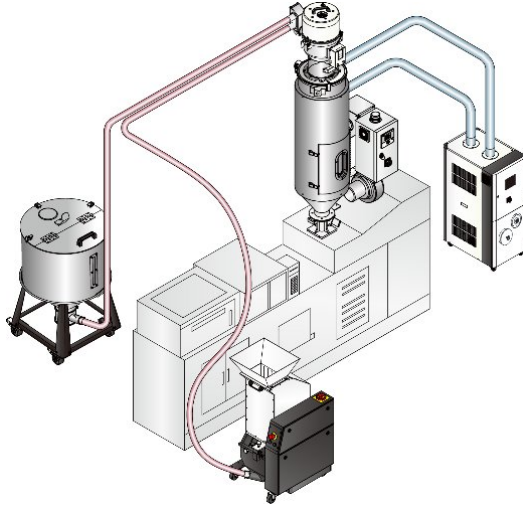


图 3-1: 注塑机上安装示意图

##### 3.1.2 配料斗使用

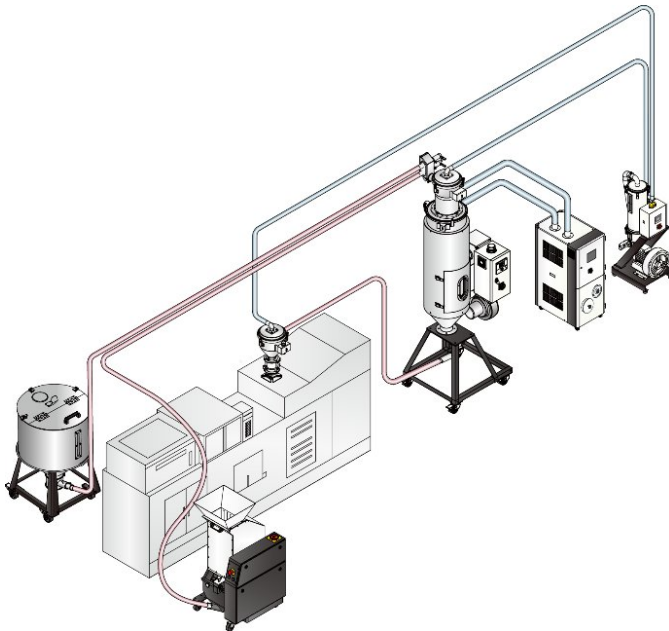


图 3-2: 配料斗安装示意图

## 3.2 电源连接

- 1) 确保电源的电压和频率与厂家附于铭板标示相匹配。
- 2) 连接电缆线和地线应该服从当地的规章制度。
- 3) 使用独立的电缆线和电源开关，电线的直径应不小于电控箱应用的电线。
- 4) 电线接线端应该安全牢固。
- 5) 该系列电源采用三相四线，电源(L1, L2, L3)接电源火线，及接地线(PE)。
- 6) 配电要求：
  - 主电源电压：±5%
  - 主电源频率：±2%
- 7) 具体电源接入规格请参考各机型电路图。

## 4. 使用、操作

### 4.1 操作面板

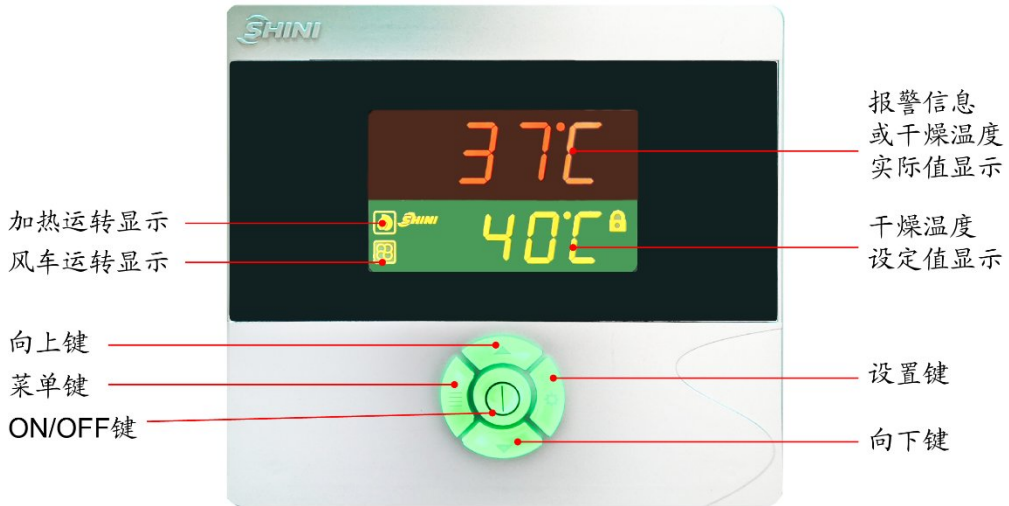


图 4-1: 控制面板

#### 4.1.1 警报灯状态说明

表 4-1: 警报灯状态说明表

三色警报灯状态说明	
颜色	表示状态
黄灯	待机状态 (表示机器已通电, 请注意!)
绿灯	运行状态 (表示机器已启动, 正在运行中)
红灯	报警状态 (表示机器处于故障报警中, 具体的故障情况请查看对应的报警文本或代码)
蜂鸣器	

#### 4.1.2 运行操作

- 1) 打开控制箱电源主开关。
- 2) 按“ON/OFF”键, 开始进行烘料作业, 状态指示灯为绿色;
- 3) 再一次按“ON/OFF”键, 停止烘料作业, 状态指示灯为黄色。

#### 4.1.3 温度设定

- 1) 按“设置键”后, 设定数字会开始闪动, 此时可按“向上键”或“向下键”来增减温度设定值。
- 2) 当温度设定完成后, 再一次按“设置键”以确定输入值。

#### 4.1.4 温度锁定设定

- 1) 按住“菜单键”并维持 2 秒后，将显示“TIME”选项。
- 2) 反复按“向上键”，直至显示“LOCK”选项；
- 3) 按“设置键”，设定字母会开始闪动，此时可按“向上键”或“向下键”来选择“YES”（锁定温度设定值）和“NO”（不锁定）。
- 4) 按“设置键”，确定输入值。
- 5) 按“菜单键”，返回运行画面。

**注：**当“LOCK”设定为“YES”时，温度设定值将被锁定，不允许更改。



图 4-2: 温度锁定设定

#### 4.1.5 PID 设定

- 1) 按住组合键“菜单键”+“向下键”并维持 3 秒，将显示“P”(比例带) 选项；



图 4-3: PID 设定

- 2) 按“设置键”，设定数字会开始闪动，此时可按“向上键”或“向下键”来增减设定值。
- 3) 按“设置键”，确定输入值。

- 4) 依次按“向上键”，将分别显示“I”(积分时间)和“D”(微分时间)等选项;
- 5) 重复以上步骤 2 和步骤 3，输入并确认相关参数值;
- 6) 按“菜单键”，返回运行画面。

**注意：PID 的参数值直接影响到控温精度的好坏，请谨慎调整!**

表 4-2: PID 设定参数表

参数	代码	出厂参数值
比例带	P	8
积分时间	I	12
微分时间	D	100
超温报警	OTP	15°C
控制周期	HCLE	20
风机延时	FDLY	180
温度单位	UNIT	°C

#### 4.1.6 间歇运行设定

- 1) 按住“菜单键”持续 2 秒设定当前时间及星期，“向上键”或“向下键”可以设定 AUTO 定时开关机时能，RONE 间歇运转首次运行时间，ROFF 间歇运转 OFF(关机)时间，RON 间歇运转 ON(开机)时间。

#### 4.1.7 一周定时设定

- 1) 当前时间设定完成之后，按住“菜单键”持续 5 秒，使用“向上键”或“向下键”可以设定 OFF1(周一关机时间)，OFF2(周二关机时间)，OFF3(周三关机时间)，OFF4(周四关机时间)，OFF5(周五关机时间)，OFF6(周六关机时间)，OFF7(周日关机时间)
- 2) 按住“菜单键”持续 7S，使用“向上键”或“向下键”可以设定 ON1(周一开机时间)，ON2(周二开机时间)，ON3(周三开机时间)，ON4(周四开机时间)，ON5(周五开机时间)，ON6(周六开机时间)，ON7(周日开机时间)

#### 4.1.8 通讯设定

- 1) 按住组合键“菜单键”+“向上键”并维持 3 秒，将显示“PRO”(通讯协议)选项;

**注：通讯协议固定为 Modbus RTU 协议—“RTU”。**



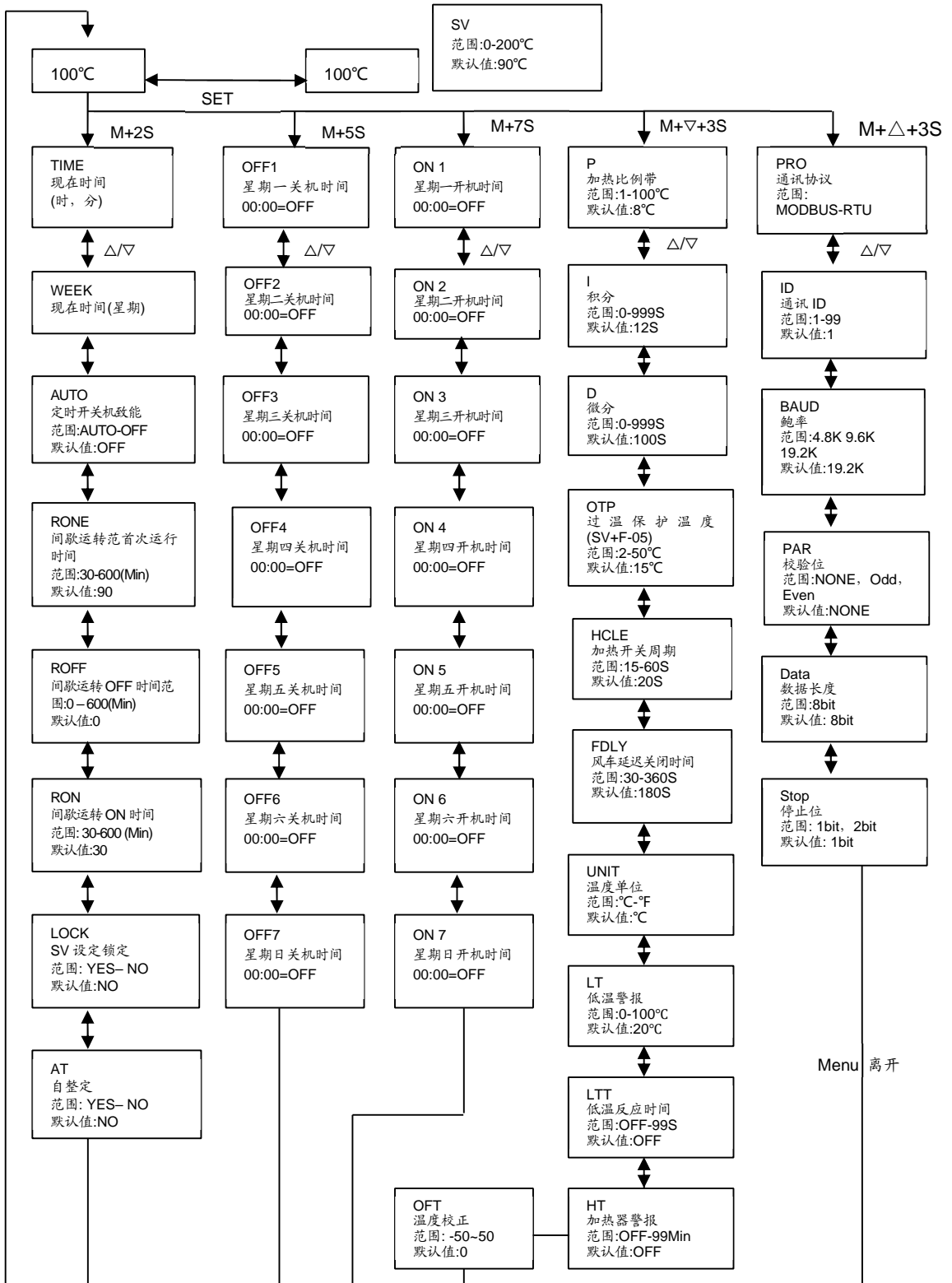
图 4-4: PID 通讯设定

- 2) 按“向上键”，进入“ID”（通讯地址）选项设置；  
*注：同一个系统中每个控制器的通讯地址必须是唯一的，不能重复。原则上：桶 1 通讯地址设为 1，桶 2 通讯地址设为 2，以此类推。*
- 3) 按“设置键”，设定数字会开始闪动，此时可按“向上键”或“向下键”来增减设定
- 4) 按“设置键”，确定输入值；
- 5) 依次按“向上键”，将分别显示“Baud”（波特率）和“PAR”（校验）等选项；
- 6) 重复步骤 3 和步骤 4，输入并确认相关参数值；
- 7) 按“菜单键”，返回运行画面。

表 4-3: 通讯参数表

通讯参数	通讯代码	出厂参数值
通讯协议	PRO	RTU
通讯地址	Id	1（依实际设定）
波特率	Baud	19.2K
校验	PAR	none
数据长度	Data	8
停止位	Stop	1

### 4.1.9 操作流程



#### 4.1.10 错误代码说明



图 4-5: 错误代码示意图

表 4-4: 错误代码说明表

错误代码	说明
bR	感温线断线报警
oH	超温报警
REV	感温线反接报警
oL	过载报警
bAT	电池错误报警
EGO	EGO 超温警报
xATx	自整定异常
LT	低温警报
HT	加热器警报

## 5. 故障排除

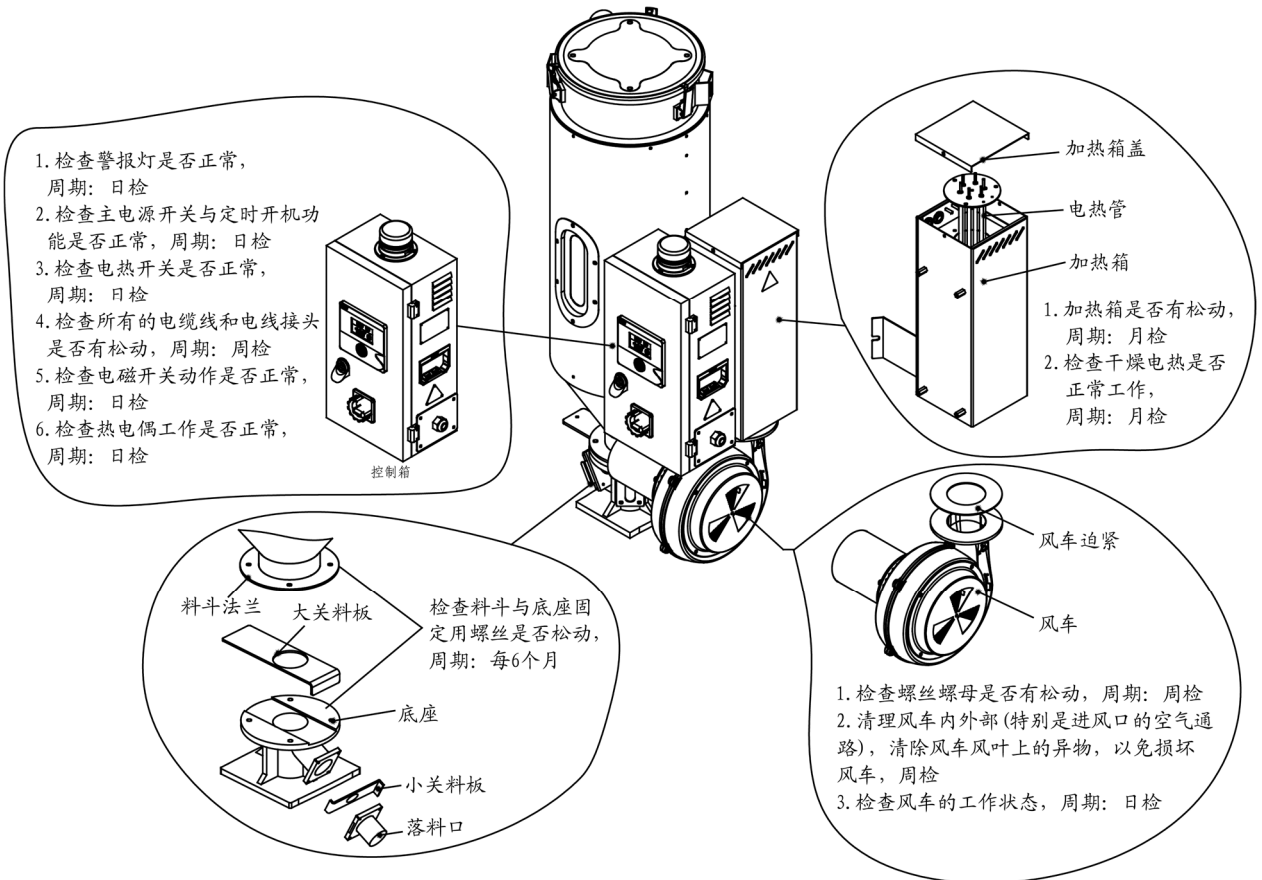
表 5-1: 故障排除说明表

故障现象	可能原因	排除方法
超温报警 (oH)	1. 控制器故障或误差太大	1. 更换控制器
	2. 接触器线圈粘合	2. 检查更换
	3. 热电偶故障	3. 检查更换
	4. 风机马达异常	4. 检查更换
感温线断线报警 (bR)	1. 热电偶接线松动	1. 检查或锁紧
	2. 热电偶故障	2. 检查更换
风机过载报警 (oL)	1. 缺相	1. 检查线路后, 按下负载器上的 Reset 键
	2. 风机进风口堵塞	2. 检查风机进风口是否通畅, 按下负载器上的 Reset 键
EGO 超温警报	1. EGO 故障	1. 检查更换
	2. 热电偶故障	2. 检查更换
	3. 中间继电器故障	3. 检查更换
	4. 风机马达异常	4. 检查更换
风车转向与箭头相反	1. 风车接线反相	1. 对换任意两条风机电源线
风车不转也不加热	1. 过载器跳脱	1. 检查更换
	2. 变压器故障	2. 检查更换
	3. 保险丝熔断	3. 检查更换
	4. 电源故障	4. 检查是否欠相

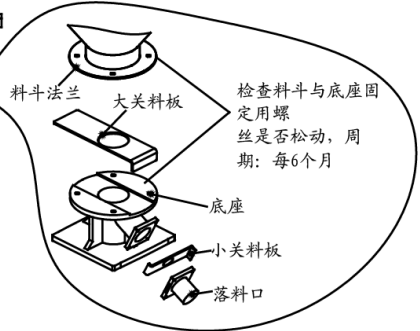
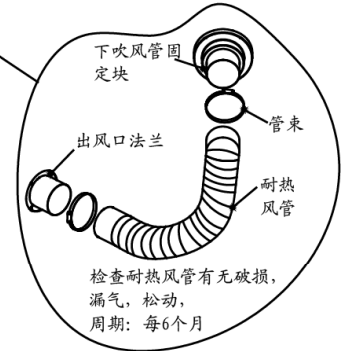
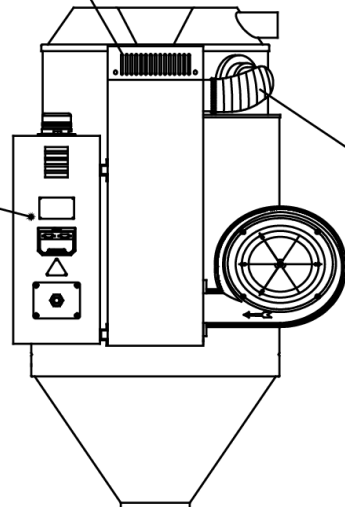
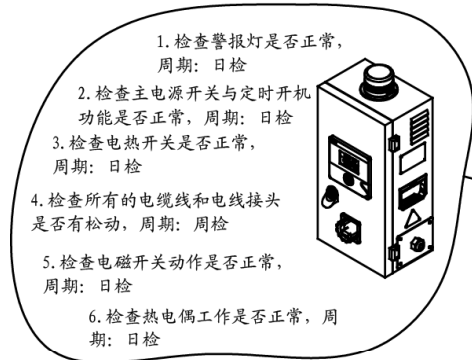
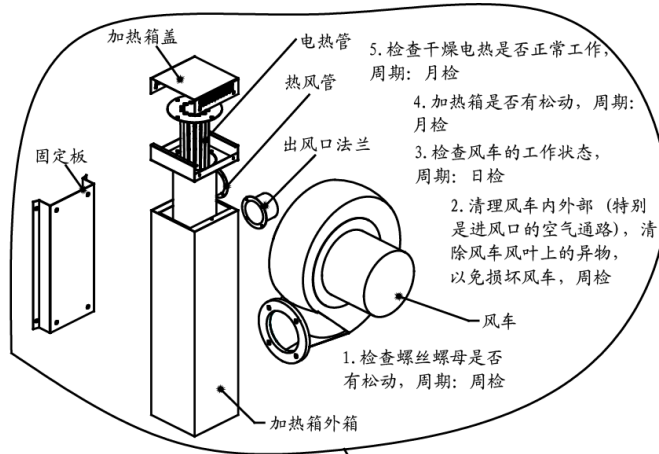
注意: 检测或更换器件时, 一定要使主供电源处于“OFF”状态!

## 6. 维修与保养

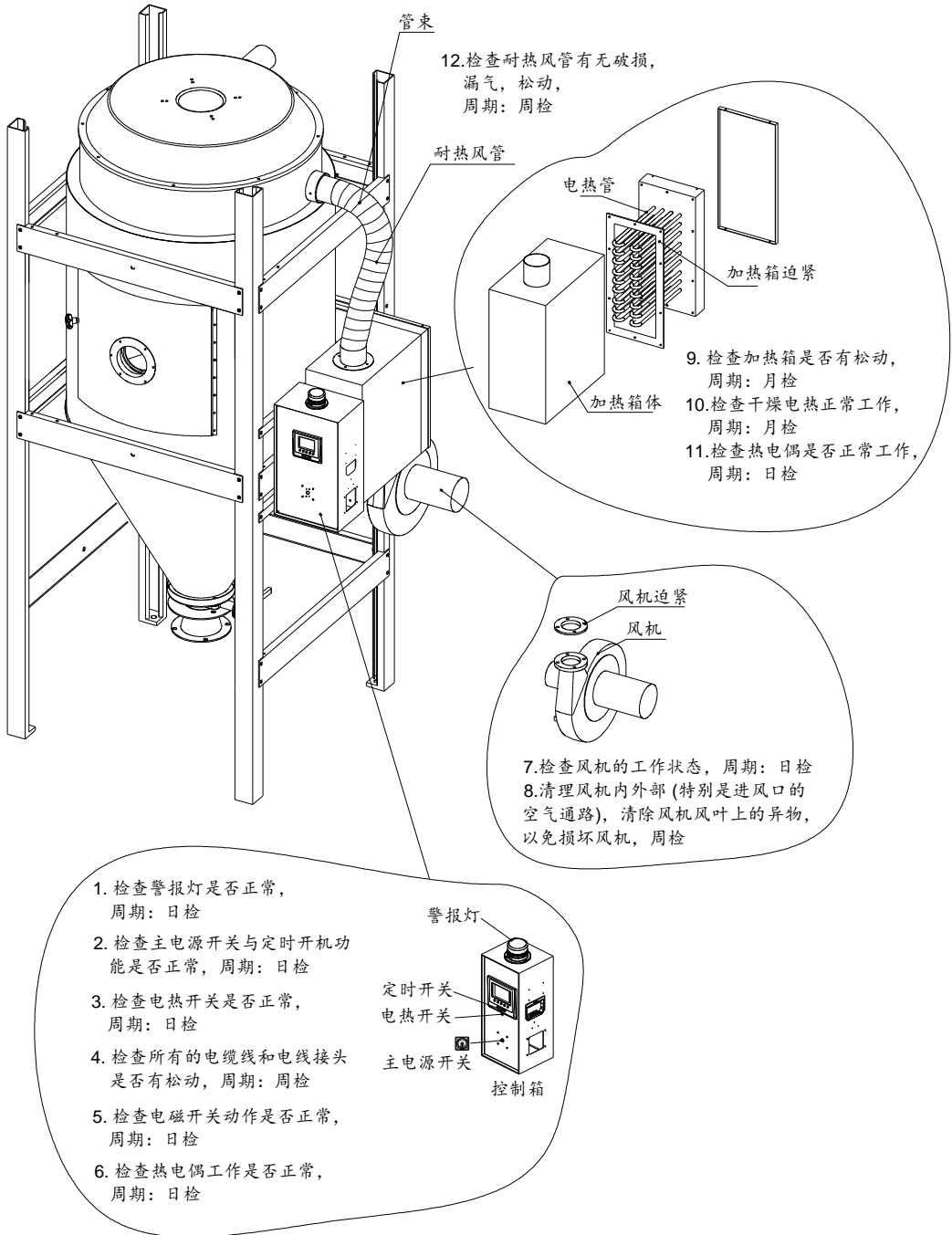
SHD-80U~120U



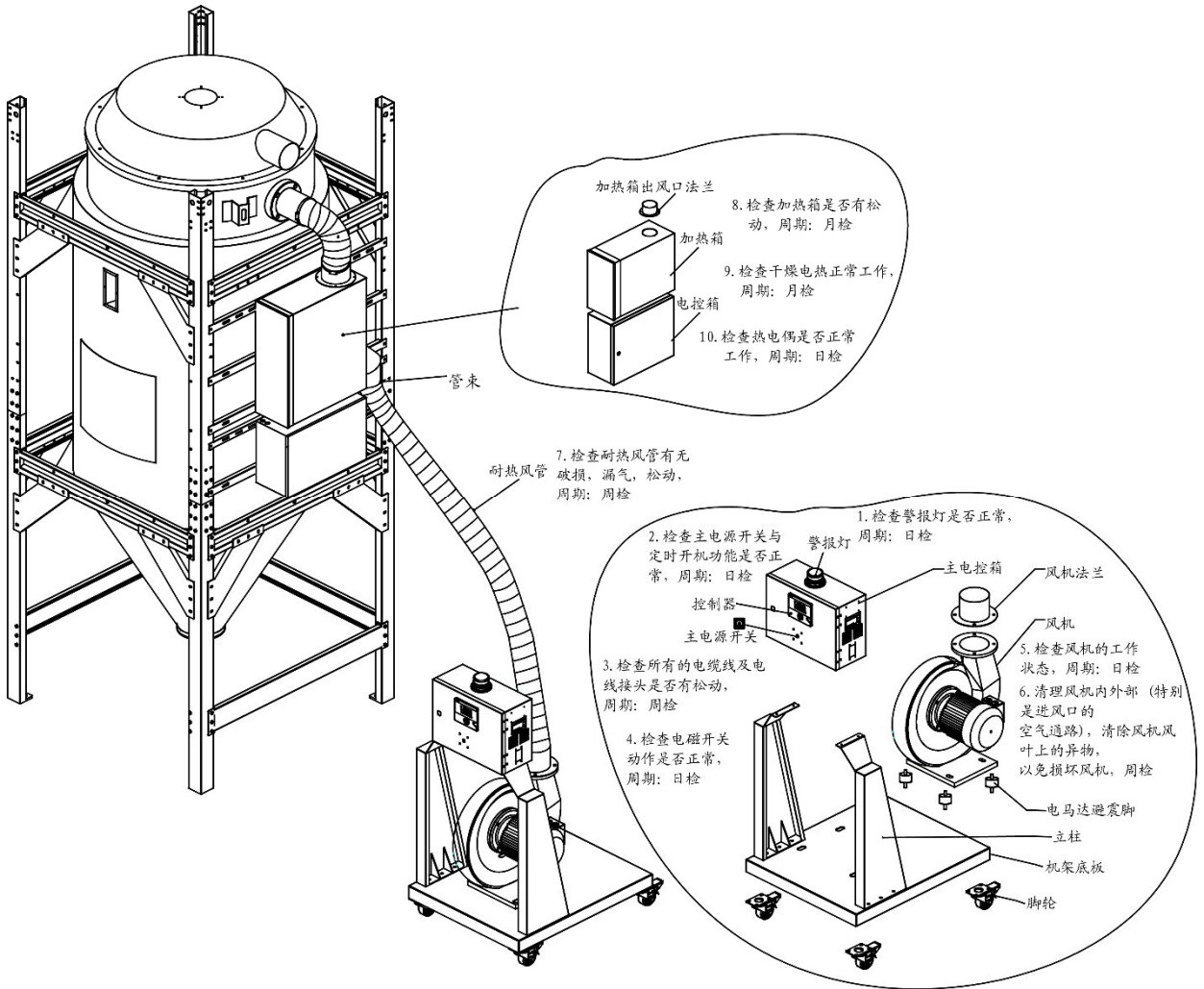
# SHD-20U~750U(除 SHD-80U/120U)



# SHD-900U~1200U



# SHD-1500U~8000U



## 6.1 风机

- 1) 应定时清理风机内部及外部（特别是进风口的空气通路），除去表面灰尘。
- 2) 定期清除风车风叶上的异物，以免损坏风车。

## 6.2 维修保养记录表

### 6.2.1 机器资料

机器型号 \_\_\_\_\_ 序号 \_\_\_\_\_ 生产日期 \_\_\_\_\_

电压 \_\_\_\_\_  $\Phi$  \_\_\_\_\_ V 频率 \_\_\_\_\_ Hz 总功率 \_\_\_\_\_ kW

### 6.2.2 安装检查

- 检查连接管是否上锁夹紧
- 检查干燥桶清理门是否密封
- 检查连接管是否正确

#### 电气安装

- 电压检查 \_\_\_\_\_ V \_\_\_\_\_ Hz
- 熔断器规格: 1相 \_\_\_\_\_ A 3相 \_\_\_\_\_ A
- 电源相序检查
- 风机运转方向

### 6.2.3 日检

- 检查机器开关功能
- 检查机器的定时开机功能

### 6.2.4 周检

- 检查机器的所有电缆线
- 检查电气组件接头有无松动

### 6.2.5 月检

- 检查电热管是否工作正常
- 检查风机工作状态
- 检查电气部件工作状态

### 6.2.6 半年检

- 检查耐热风管有无破损
- 检查干燥电热
- 检查风机