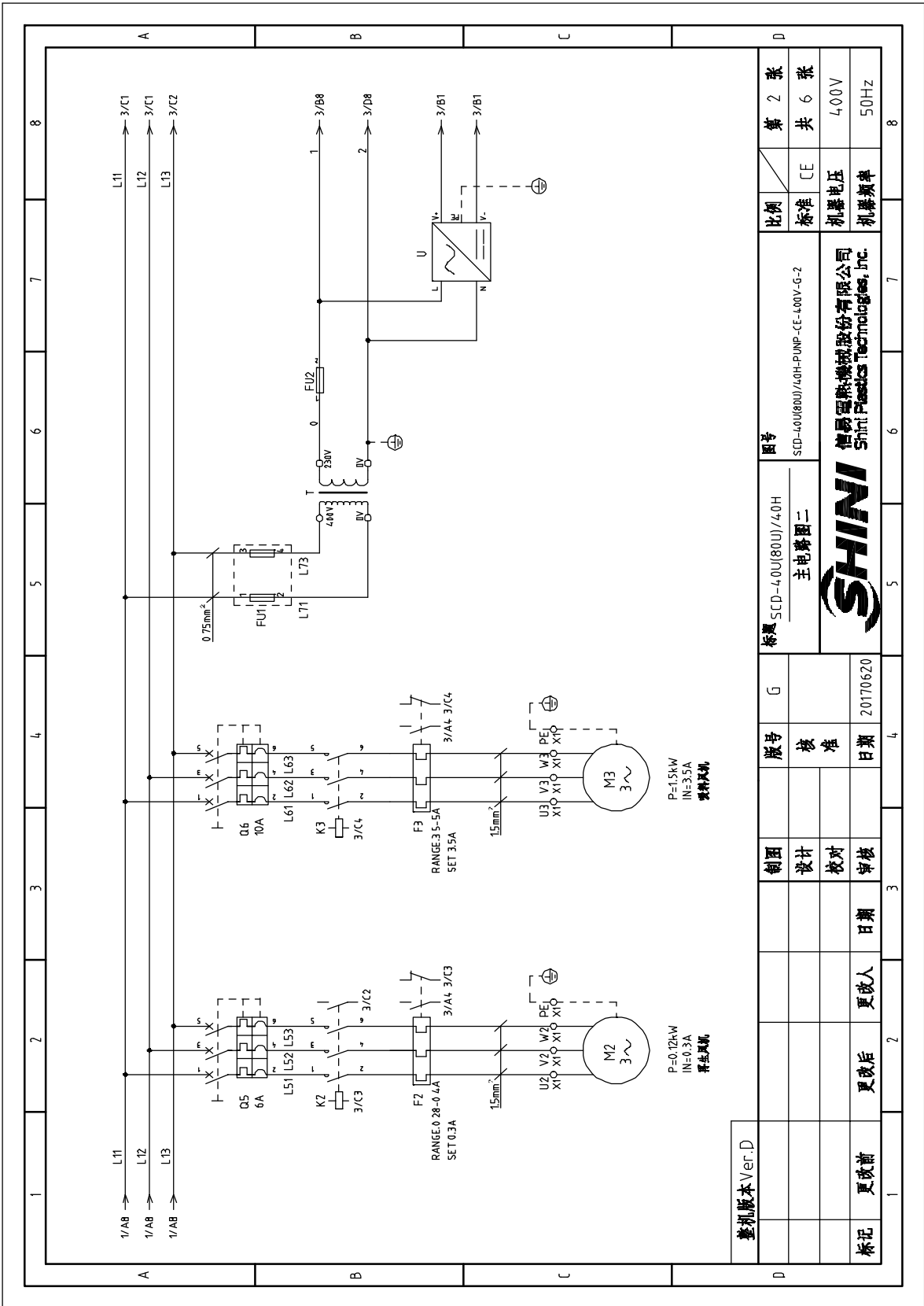


整机版本 Ver.D

图号	SCD-4.0U(80U)/4.0H		图号	SCD-4.0U(80U)/4.0H-PUMP-CE-4.00V-G-1	
标题	主电路图一		比例	标准	CE
制图	设计	校对	审核	机盖电压	400V
版号	核准	日期	机盖频率	50Hz	
日期	20170620				



第 1 张	共 6 张	8
-------	-------	---



整机版本 Ver.D

图号	SCD-40U(80U)/40H 主电路图二		比例	第 2 张
标准	SCD-40U(80U)/40H-PUMP-CE-400V-G-2		标准	共 6 张
制图	设计	校对	机壳电压	400V
版号	核准	日期	机壳频率	50Hz
G		20170620		
制图	设计	校对	审核	日期
更改前	更改后	更改人	更改日期	



信易塑料机械股份有限公司  
Shini Plastics Technologies, Inc.

P=1.5kW  
IN=3.5A  
资料员

P=0.12kW  
IN=0.3A  
资料员

1 2 3 4 5 6 7 8

A A B C D

1/AB L11 3/C1  
1/AB L12 3/C1  
1/AB L13 3/C2

Q5 6A L51 LS3  
K2 3/C3  
F2 RANGE 0.28-0.4A SET 0.3A  
U2 V2 W2 PE X10 X11 X12 X13

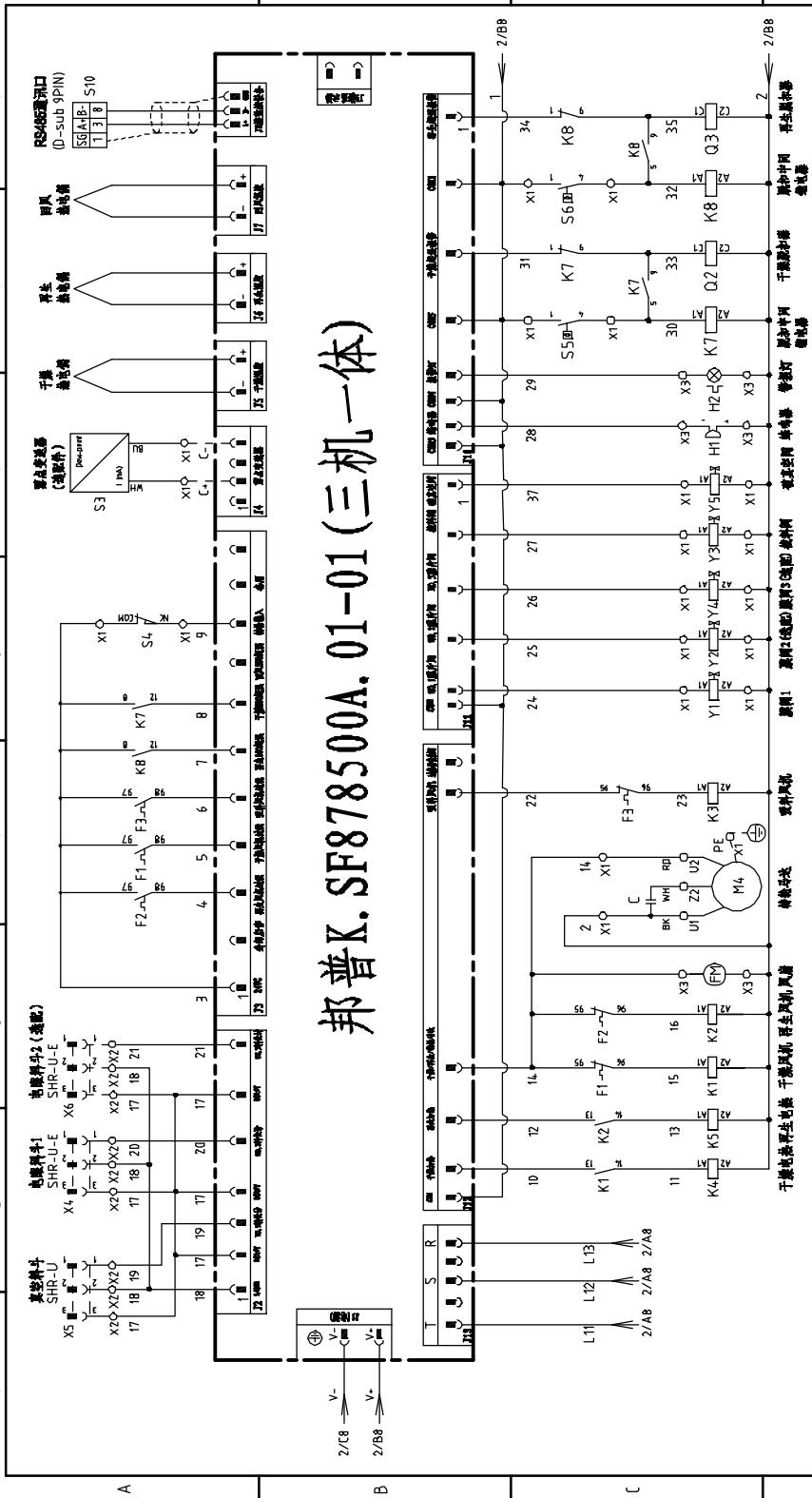
Q6 10A L61 L62 L63  
K3 3/C4  
F3 RANGE 3.5-5A SET 3.5A  
U3 V3 W3 PE X10 X11 X12 X13

FU1 L71  
T 4kV 0V 230V 400V  
FU2 3/B8  
3/D8

U 3/B1 3/B1

M2 3~  
M3 3~

# 邦普K.SF878500A.01-01(三机一体)



注: 设计图时, 25, 26号线也改为24号接入膜网

整机版本 Ver.D				
制图	设计	校对	审核	日期
版号	核准	日期	更改人	更改后
图号	SCD-4.0U(80U)/4.0H			
标题	控制电路图			
比例	标准	CE	机架电压	机架频率
第 3 张	共 6 张	400V	50HZ	

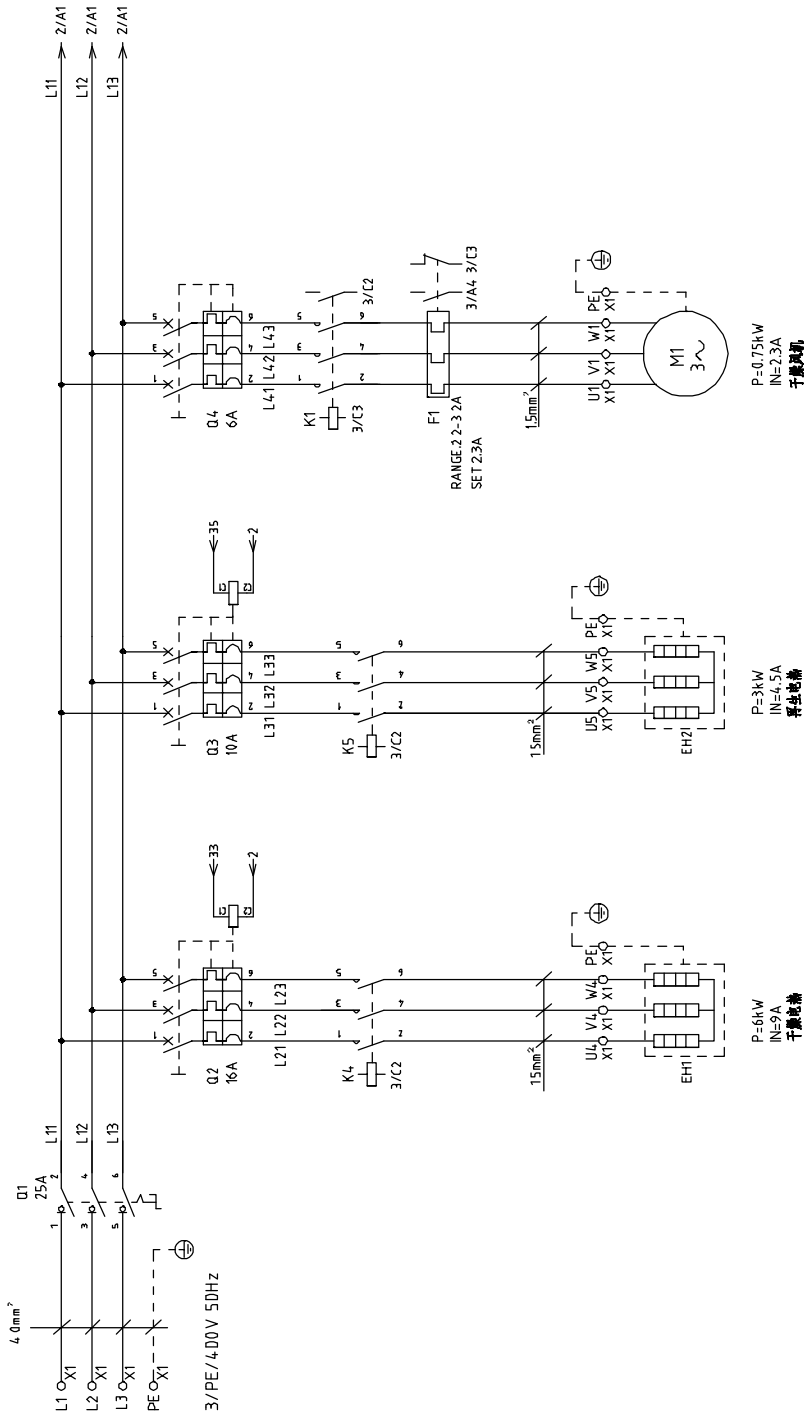


信易塑料机械股份有限公司  
Shini Plastics Technologies, Inc.





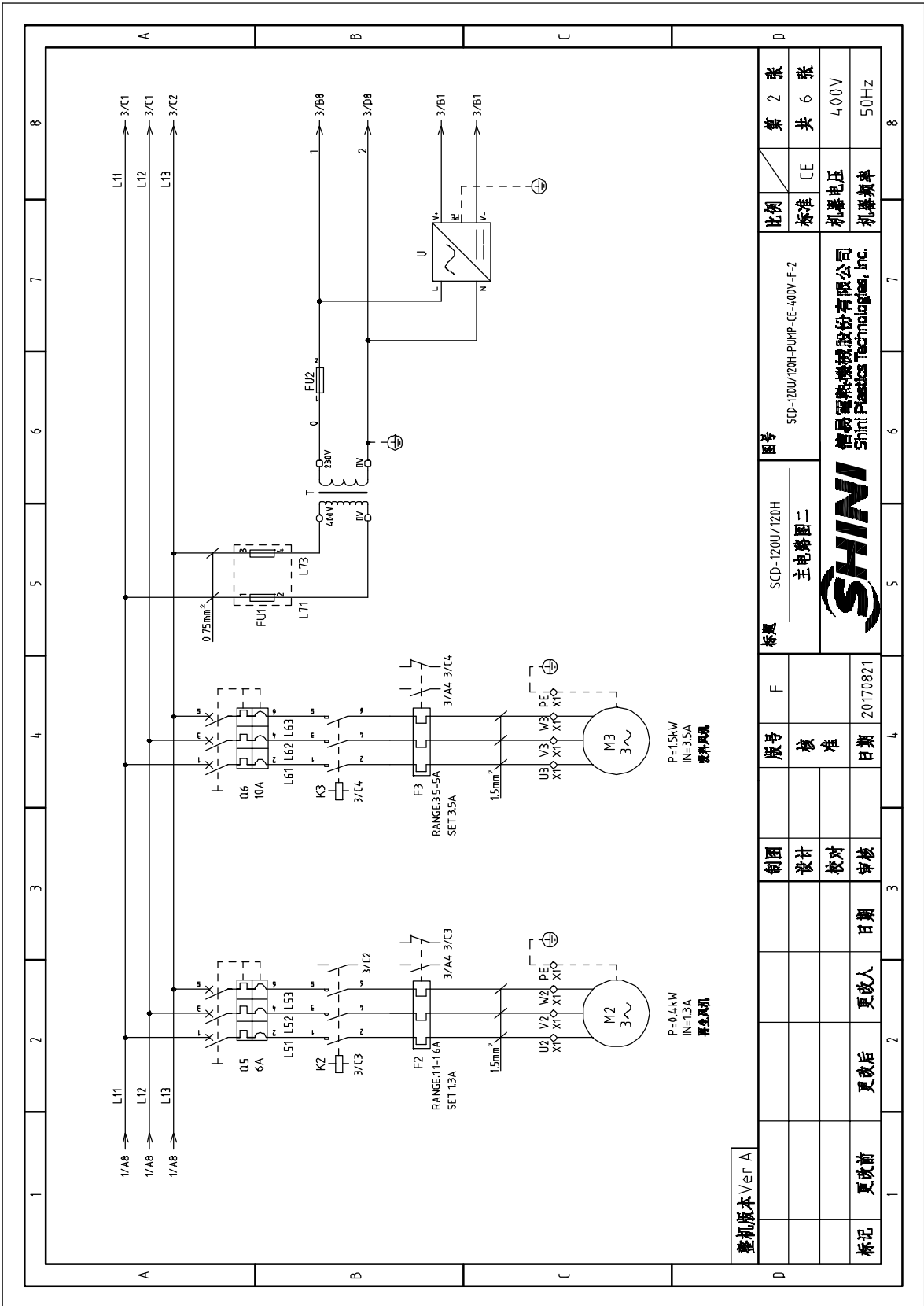




整机版本 Ver A 注: 60Hz时再生电阻为4KΩ

图号	SCD-120U/120H	图号	SCD-120U/120H-PUMP-CE-400V-F-1
标题	主电路图一	比例	标准 CE
版号	核准	第 1 张	共 6 张
制图	设计	机罩电压	400V
校对	审核	机罩频率	50Hz
日期	20170821		
更改前	更改后		
更改后	更改人		
日期			





整机版本 Ver A

制图	设计	校对	审核	日期	更改人	更改后	更改前
版号	核准	日期	20170821				
F							
标题	SCD-120U/120H 主电路图二		图号	SCD-120U/120H-PUMP-CE-400V-F-2			
比例	标准	CE	第 2 张	共 6 张			
			机罩电压	400V			
			机罩频率	50Hz			



信易塑料机械股份有限公司  
Shini Plastics Technologies, Inc.

P=15kW  
IN=35A  
泵类风机

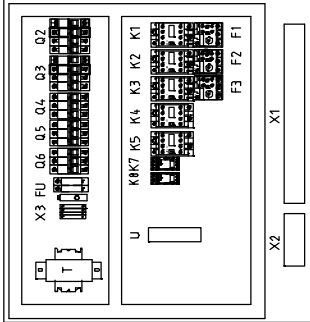
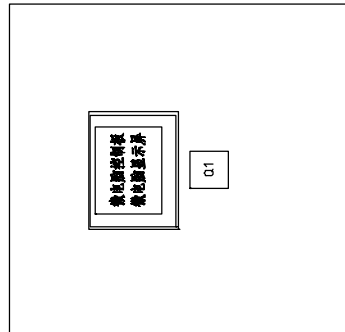
P=0.4kW  
IN=13A  
罩类风机





1 2 3 4 5 6 7 8

A B C D



X3

PE 5	4	3	2	1
PE 14	2	29	2	28

X2

18	18	18
17	17	17
21	19	20
3	2	1
21	19	20
17	17	17
18	18	18

X1


36	35	34	33	PE 32	31	PE 30	29	PE 28	27	PE 28	27	PE 38	37	PE 26	25	PE 24	23	22	21	20	19	18	17	16	PE 15	14	13	PE 12	11	10	PE 9	8	7	PE 6	5	4	PE 3	2	1	PE		
C+	C-	24	2	PE 25	2	PE 26	2	PE 27	2	PE 27	2	PE 37	2	PE 14	2	PE 14	2	PE 3	9	1	30	1	32	U1	V1	W1	PE U2	V2	W2	PE U3	V3	W3	PE U5	V5	W5	PE U4	V4	W4	PE L1	L2	L3	PE

整机版本 Ver A

图号	SCD-120U/120H		图号	SCD-120U/120H-PUMP-CE-400V-F-4	
标题	SCD-120U/120H		标题	SCD-120U/120H-PUMP-CE-400V-F-4	
版号	F		版号	F	
制图	设计		制图	设计	
	设计			设计	
	校对			校对	
	审核			审核	
日期	20170821		日期	20170821	
更改前	更改后	更改人	更改前	更改后	更改人
比例	标准	CE	比例	标准	CE
张	第 4	张	张	第 4	张
共 6 张			共 6 张		
400V			400V		
50HZ			50HZ		




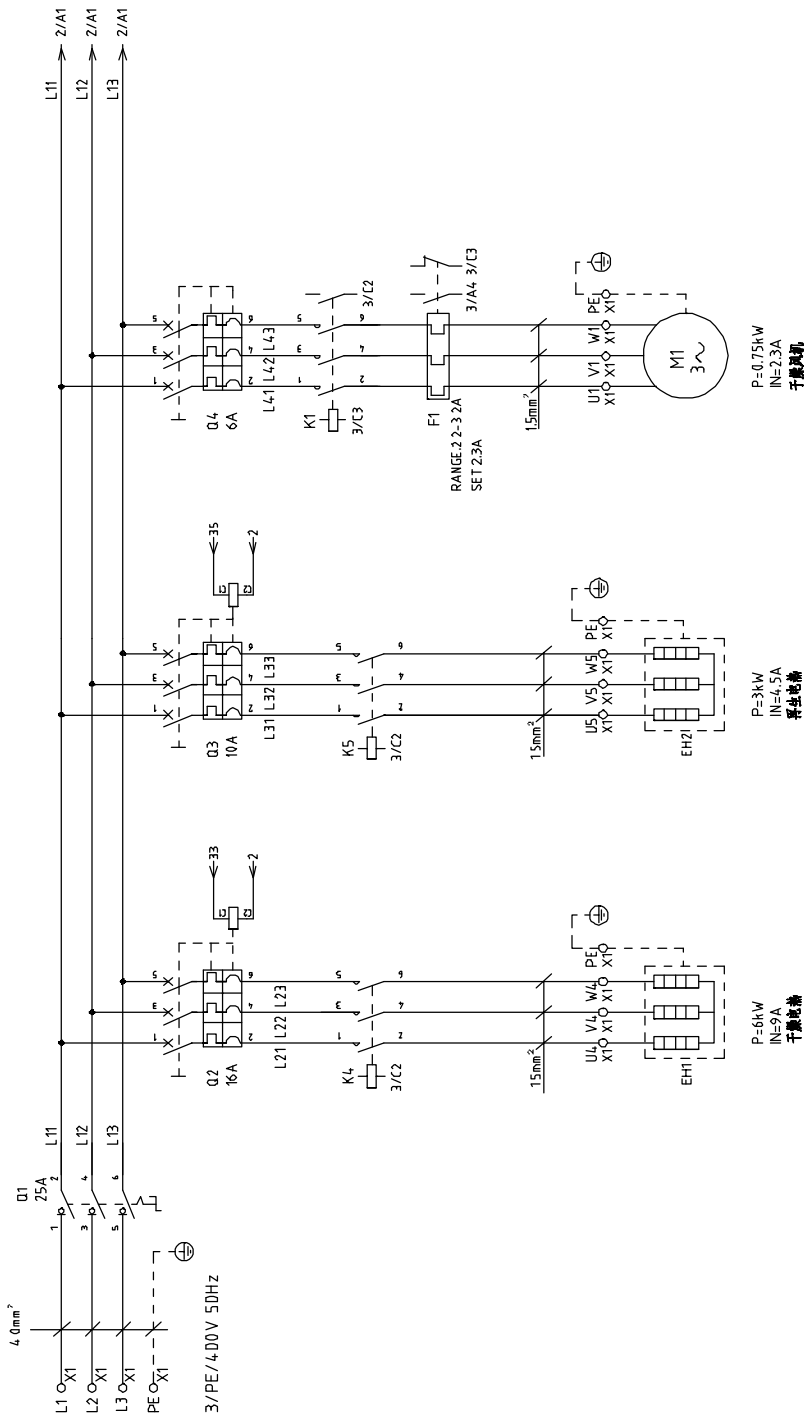
1 2 3 4 5 6 7 8

1	2	3	4	5	6	7	8
序号/NO	代号/Symbol	名称/Name	制造商/Manufacturer	型号/Type	规格/Specification	数量/Number	物料编号/Material number
1	Q1	主电源开关/Main power switch	EATON	P1-25/EA/SVB	25A	1	YE1025250000
2	Q2	断路器/Circuit-breaker	TECO	BM-63C 3P	16A	1	YE40301603000
3	Q3 Q6	断路器/Circuit-breaker	TECO	BM-63C 3P	10A	2	YE40301003000
4	Q4 Q5	励磁线圈/Excitation release	TECO	MX	220V 50/60Hz	2	YE40023560000
5	K1 K2 K3	断路器/Circuit-breaker	TECO	BM-63C 3P	6A	3	YE40300603000
6	K4	接触器/Contactor	SIEMENS	3RT6016-1ANZ1	220V 50/60Hz	3	YE00601621000
7	K5	接触器/Contactor	SIEMENS	3RT6018-1ANZ1	220V 50/60Hz	1	YE00601800000
8	K7 K8	接触器/Contactor	SIEMENS	3RT6017-1ANZ1	220V 50/60Hz	1	YE00601721000
9	F1	中间继电器/Middle relay	WEDMULLER	DRM270730LT	220V 50/60Hz	2	YE03270700000
10	F2	热过载继电器/Overload relay	SIEMENS	3RU6116-1DB0	2.2-3.2A	1	YE01160220000
11	F3	热过载继电器/Overload relay	SIEMENS	3RU6116-1AB0	1.1-1.6A	1	YE01160110000
12	PCB	热过载继电器/Overload relay	SIEMENS	3RU6116-1FB0	3.5-5A	1	YE01160350000
13	T	继电器控制板/继电器显示屏	PUMP	K SF878500A D1-01	-----	1	YE80878500000
14	U	变压器/Transformer	BAIYUN	BY-0407009	IN=400V OUT=230V 500mA	1	YE704070300800
15	FU1	直流电源/DC power	MEAN WELL	NES-35-24	OUT=DC24V 15A	1	YE71352400100
16	FU2	熔断器/Fuse base	CHINT	RT18-32	2P	1	YE41032200000
17	S1	熔断器/Fuse	CHINT	10x38 500V	2A	2	YE46002000100
18	S2	熔断器/Fuse	YINDA	FS-10	2A	1	YE41001000000
19	S3	磁簧开关/Reed switch	FOTEK	FC-12V	24VDC	1	----
20	S4	光电开关/Photoelectric switch	FOTEK	T18-3MNB-PE	24VDC	1	----
21	S5 S6	零点变送器/Dew-point transducer	CS	CS 217-0EM	POWER=24VDC OUT=4-20mA	1	YE90021700100
22	S7 S8 S9	微动开关/Micro switch	TEND	----	----	1	----
23	Y1,Y2,Y3,Y5	温度保护器/Temperature protector	EGO	WR-A-50-300-2500-3	250V 5(A)	2	----
24	Y1,Y2,Y3,Y5	热电偶/Thermocouple	SHINI	ST-K	K	3	----
25	Y1,Y2,Y3,Y5	电磁阀/Solenoid valve	FESTO	MSFW-230-50/60	230V 50/60Hz	4	----
整机版本 Ver A 注: (1)表示非标准材料; (2)表示选配件							
制图			版号	标题	图号	比例	第 5 张
设计			核准	SCD-120U/120H	SCD-120U/120H-PUMP-CE-400V-F-5	标准	共 6 张
校对			日期	电气元件明细表一		机要电压	400V
审核			日期		机要频率	50Hz	
标记	更改前	更改后	更改人	日期			
1							8

1	2	3	4	5	6	7	8
序号/NO	符号/Symbol	名称/Name	制造商/Manufacturer	型号/Type	规格/Specification	数量/Number	物料编号/Material number
26	Y4	电磁阀/Solenoid valve	FESTO	MSFW-230-50/60	230V 50/60Hz	1	----
27	H1	蜂鸣器/Buzzer	SHINI	PK-35A	230V 50/60Hz	1	YE64003500200
28	H2	警基指示灯/Alarm indicator	SHINI	LED-3051	230V 50/60Hz	1	YE03305100200
29	X1	端子排/Terminal board	HONEYWELL	4mm <sup>2</sup>	4*1A 690V	18	YE60000403200
30				4mm <sup>2</sup> PE	-	6	YE60000403500
31			HONEYWELL	2.5mm <sup>2</sup>	32A 690V	16	YE60002503700
32				2.5mm <sup>2</sup> PE	-	5	YE60002503400
33				2.5mm <sup>2</sup>	32A 690V	4	YE60002503700
34				2.5mm <sup>2</sup> PE	-	1	YE60002503400
35	X2	端子排/Terminal board	----	二层端子排 SK2.5-TL	10A 250V	2	YE60002503600
36				一层端子排 SK2.5-TL	10A 250V	1	YE60002503600
37				SK-2.5 TL 桥接件	10A 250V	1	YE60001003600
38	X3	端子排/Terminal board	HONEYWELL	2.5mm <sup>2</sup>	32A 690V	5	YE60002503700
39				2.5mm <sup>2</sup> PE	-	1	YE60002503400
40	X4_X5	重载连接器/Heavy duty connector	SIBAS	HDC-HA-004.1	4P 10A	2	YE68041000100
41	FM	风扇/Fan	SUNON	DP-200A	230VAC 4.0W	1	YM60121200400
42	M1	风机/Blower	SHINI	----	4.00V 0.75kW	1	----
43	M2	风机/Blower	SHINI	----	4.00V 0.4kW	1	----
44	M3	风机/Blower	SHINI	----	4.00V 1.5kW	1	----
45	M4	马达/Motor	----	----	230V 0.015kW	1	----
46	EH1	电热器/Heater	SHINI	----	4.00V 6kW	1	----
47	EH2	电热器/Heater	SHINI	----	4.00V 3kW	1	50WZ机型
48	EH2	电热器/Heater	SHINI	----	4.00V 4kW	1	60WZ机型
49	S10	通信接口板DB-485 (20Pin-4Pin转接)	--	--	--	1	YE90048501200
50		外框DB485 (24-7Pin-4-13) 板	--	--	--	1	YR40048500000

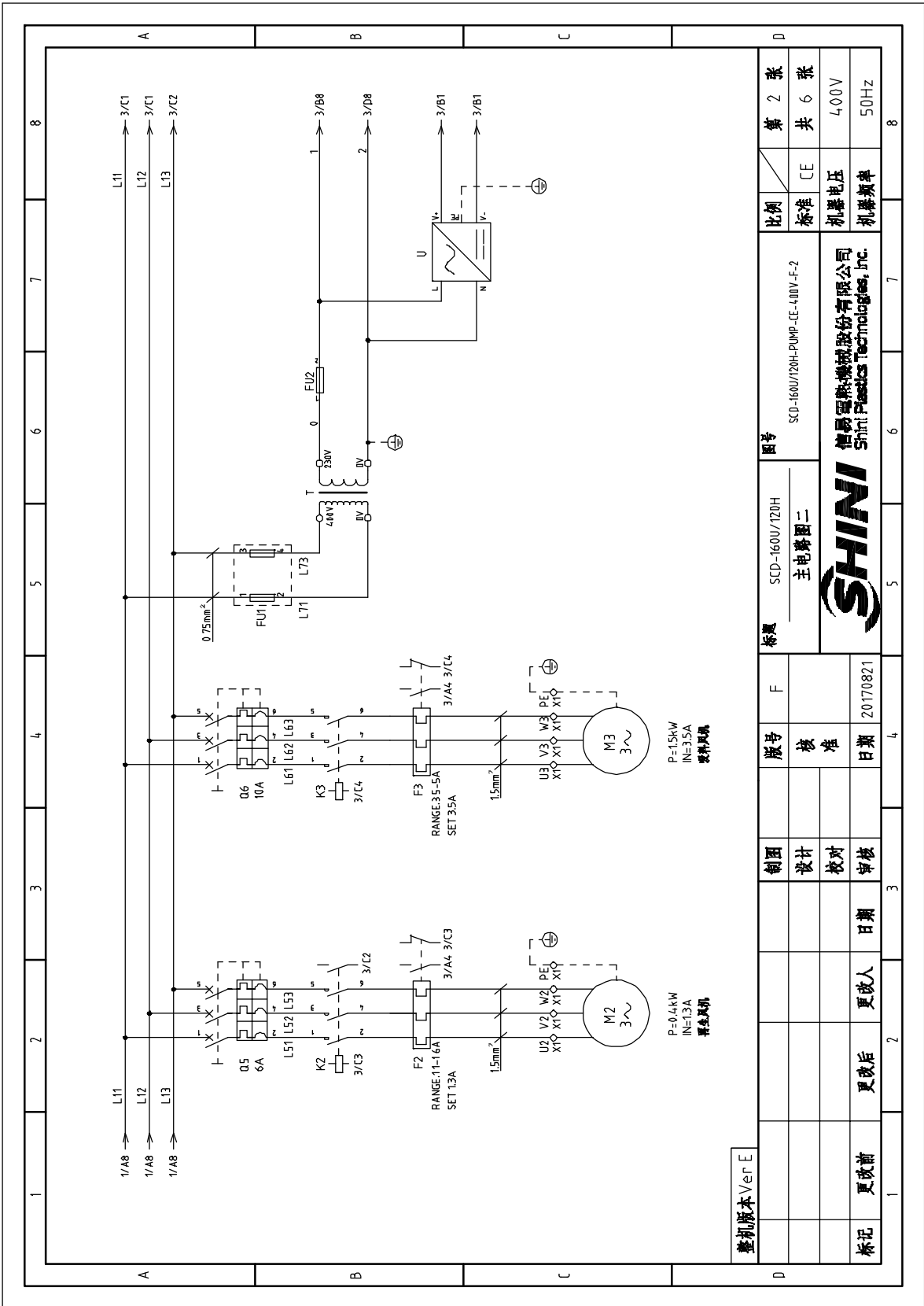
1	2	3	4	5	6	7	8
整机版本/Ver	A	注: (1)表示非电控箱内材料; (2)表示选配件		标题	图号	比例	张数
		制图	版号	标题	SCD-120U/120H	标准	第 6 张
		设计	核准	电气元件明细表二	SCD-120U/120H-PUMP-CE-4.00V-F-6	CE	共 6 张
		校对	日期			机器电压	400V
标记	更改前	更改后	更改人	日期		机器频率	50Hz
				20170821			8



整机版本 Ver E 注: 60Hz时再生电阻为4KΩ

图号	SCD-160U/120H	图号	SCD-160U/120H-PUMP-CE-400V-F-1
标题	主电路图一	比例	标准 CE
版号	核准	第 1 张	共 6 张
制图	设计	机壳电压	400V
校对	审核	机壳频率	50Hz
日期	20170821		
更改前	更改后		
更改后	更改人		
日期			





整机版本 Ver E

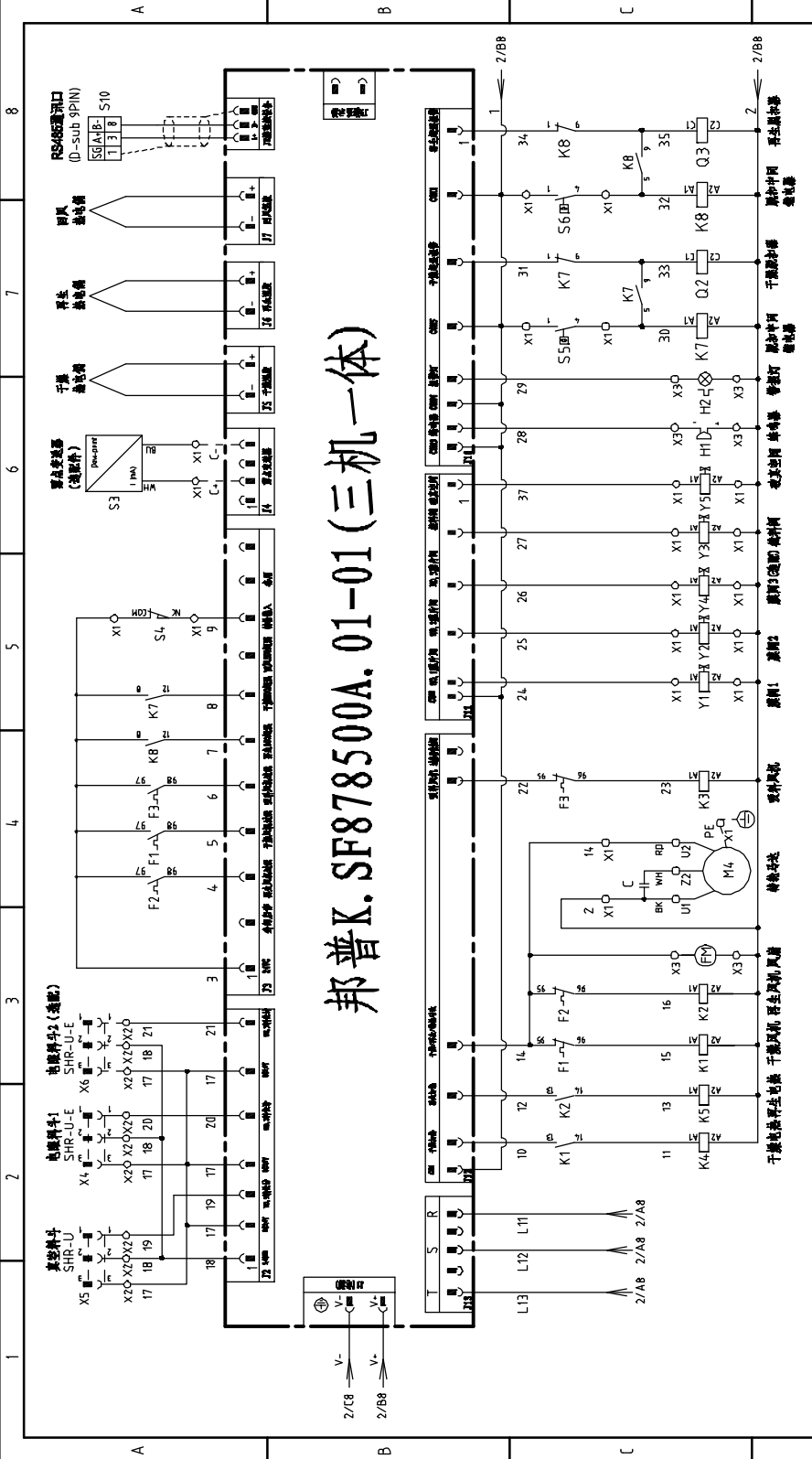
制图	设计	校对	审核	日期	更改人	更改后	更改前
版号	核准	日期	20170821				
标题	SCD-160U/120H 主电路图二		图号	SCD-160U/120H-PUMP-EE-400V-F-2			
比例	标准	CE	张	第 2 张			
			共	共 6 张			
			机罩电压	400V			
			机罩频率	50Hz			



信易塑料机械股份有限公司  
Shini Plastics Technologies, Inc.

P=15kW  
IN=3.5A  
泵类风机

P=0.4kW  
IN=1.3A  
罩壳风机



# 邦普K. SF878500A.01-01 (三机一体)

整机版本 Ver E

制图	版号	标题	图号
设计	核准	SCD-160U/120H	SCD-160U/120H-PUMP-CE-400V-F-3
校对	日期	<b>控制电路图</b>	
审核	日期	<b>SHINI</b>	
更改前	更改人	信易塑料机械股份有限公司 Shini Plastics Technologies, Inc.	
更改后	日期	比例	张
		标准	共 6 张
		机盖电压	400V
		机盖频率	50HZ








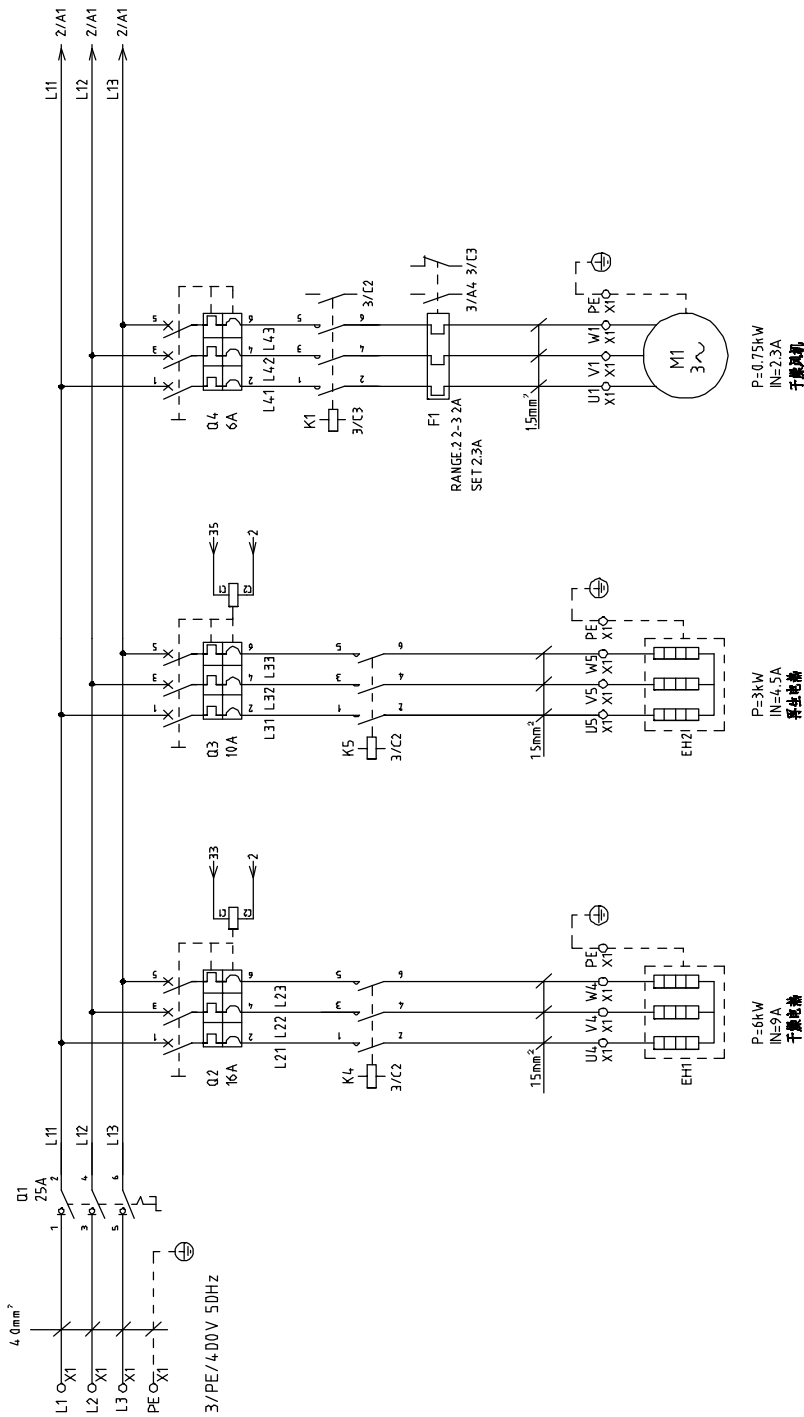
1	2	3	4	5	6	7	8
序号/NO	符号/Symbol	名称/Name	制造商/Manufacturer	型号/Type	规格/Specification	数量/Number	材料编号/Material number
26	Y4	电磁阀/Solenoid valve	FESTO	MSFW-230-50/60	230V 50/60Hz	1	----
27	H1	蜂鸣器/Buzzer	SHINI	PK-35A	230V 50/60Hz	1	YE64003500200
28	H2	警报指示灯/Alarm indicator	SHINI	LED-30S1	230V 50/60Hz	1	YE03305100200
29	X1	端子排/Terminal board	HONEYWELL	4mm <sup>2</sup>	4*1A 690V	18	YE60000403200
30				4mm <sup>2</sup> PE	-	6	YE60000403500
31			HONEYWELL	2.5mm <sup>2</sup>	32A 690V	16	YE60002503200
32				2.5mm <sup>2</sup> PE	-	5	YE60002503400
33				2.5mm <sup>2</sup>	32A 690V	4	YE60002503200
34				2.5mm <sup>2</sup> PE	-	1	YE60002503400
35	X2	端子排/Terminal board	----	三层并线端子SK2.5-TL	10A 250V	2	YE60002503600
36				三层并线端子SK2.5-TL	10A 250V	1	YE60002503600
37				SK-2.5TL 剥线钳	10A 250V	1	YE60001003600
38	X3	端子排/Terminal board	HONEYWELL	2.5mm <sup>2</sup>	32A 690V	5	YE60002503200
39				2.5mm <sup>2</sup> PE	-	1	YE60002503400
40	X4_X5	重载连接器/Heavy duty connector	SIBAS	HDC-HA-004.1	4P 10A	2	YE68041000100
41	FM	风扇/Fan	SUNON	DP-200A	230VAC 4.0W	1	YM60121200400
42	M1	风机/Blower	SHINI	----	4.00V 0.75kW	1	----
43	M2	风机/Blower	SHINI	----	4.00V 0.4kW	1	----
44	M3	风机/Blower	SHINI	----	4.00V 1.5kW	1	----
45	M4	马达/Motor	----	----	230V 0.015kW	1	----
46	EH1	电热器/Heater	SHINI	----	4.00V 6kW	1	----
47	EH2	电热器/Heater	SHINI	----	4.00V 3kW	1	50WZ机型
48	EH2	电热器/Heater	SHINI	----	4.00V 4kW	1	60WZ机型
49	S10	通信接口板DB-48S (20pin-4pin线编)	--	--	--	1	YE90048501200
50		外框DB48S (20-7005-4-13) 版	--	--	--	1	YR40048500000

整机版本/Version		图号		比例		张数	
注: (1)表示非电控箱内材料; (2)表示选配件		标题	SCD-160U/120H	标准	CE	第 6 张	
		电气元件明细表二	SCD-160U/120H-PUMP-CE-400V-F-6	标准	CE	共 6 张	
				机器电压		400V	
		SHINI 信易塑料机械股份有限公司 Shini Plastics Technologies, Inc.		机器频率		50Hz	

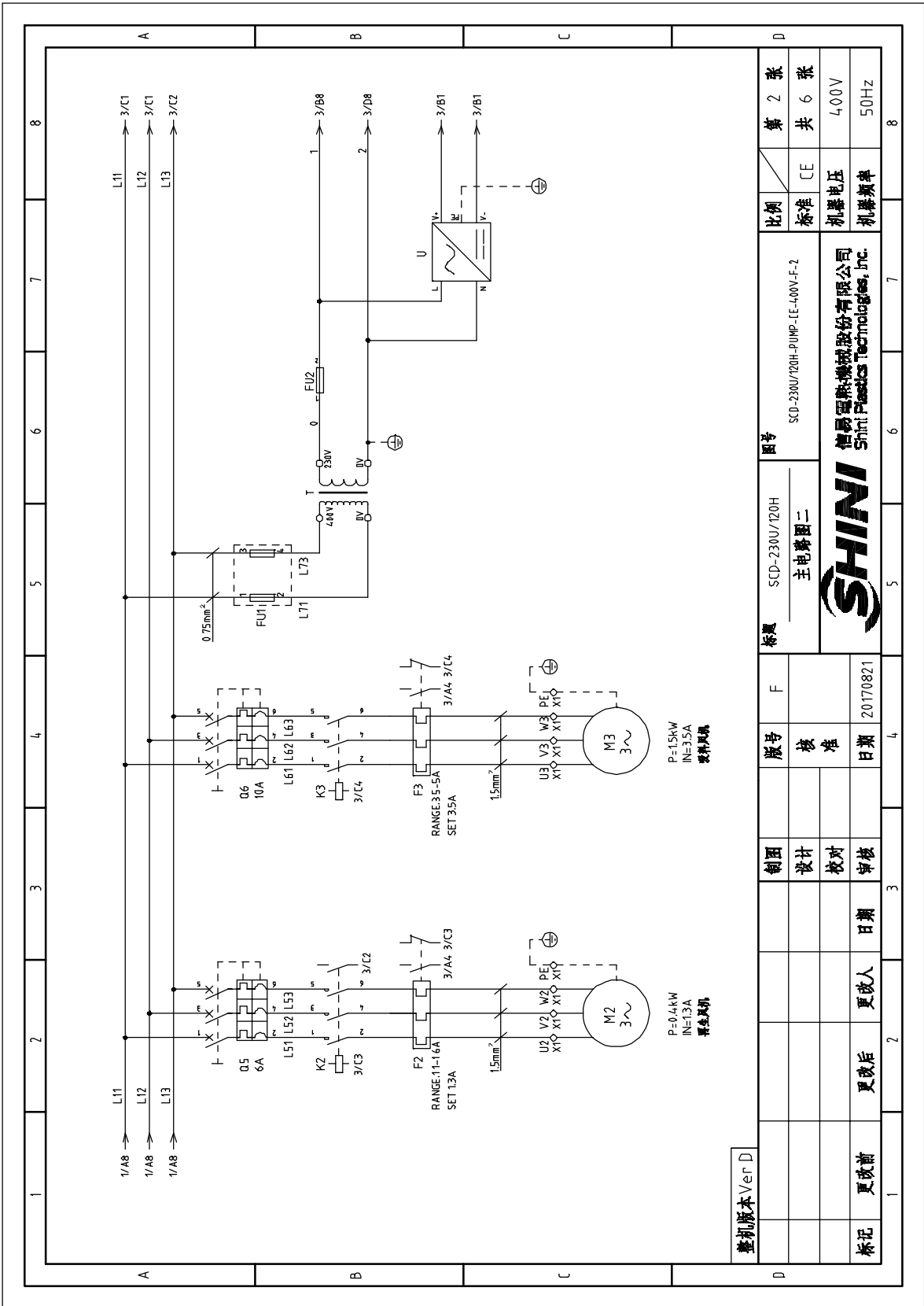
1	2	3	4	5	6	7	8
标记	更改前	更改后	更改人	日期	制图	版号	审核
				20170821	设计	核准	
					校对		
					审核		



整机版本 Ver D 注: 60Hz时再生电阻为4KΩ

图号	SCD-230U/120H	图号	SCD-230U/120H-PUMP-CE-400V-F-1
标题	主电路图一	比例	标准 CE
版号	核准	第 1 张	共 6 张
制图	设计	机壳电压	400V
校对	审核	机壳频率	50Hz
日期	20170821		
更改前	更改后	更改人	
更改后	更改后	更改日期	





整机版本 Ver D

制图	设计	校对	审核	日期	更改人	更改后	更改前
版号	核准	日期	20170821				
F							
标题	SCD-230U/120H 主电路图二		图号	SCD-230U/120H-PUMP-CE-400V-F-2			
比例	标准	CE	第 2 张	共 6 张			
机罩电压	400V						
机罩频率	50Hz						



信易塑料机械股份有限公司  
Shini Plastics Technologies, Inc.

P=15kW  
IN=35A  
泵类风机


P=0.4kW  
IN=13A  
泵类风机





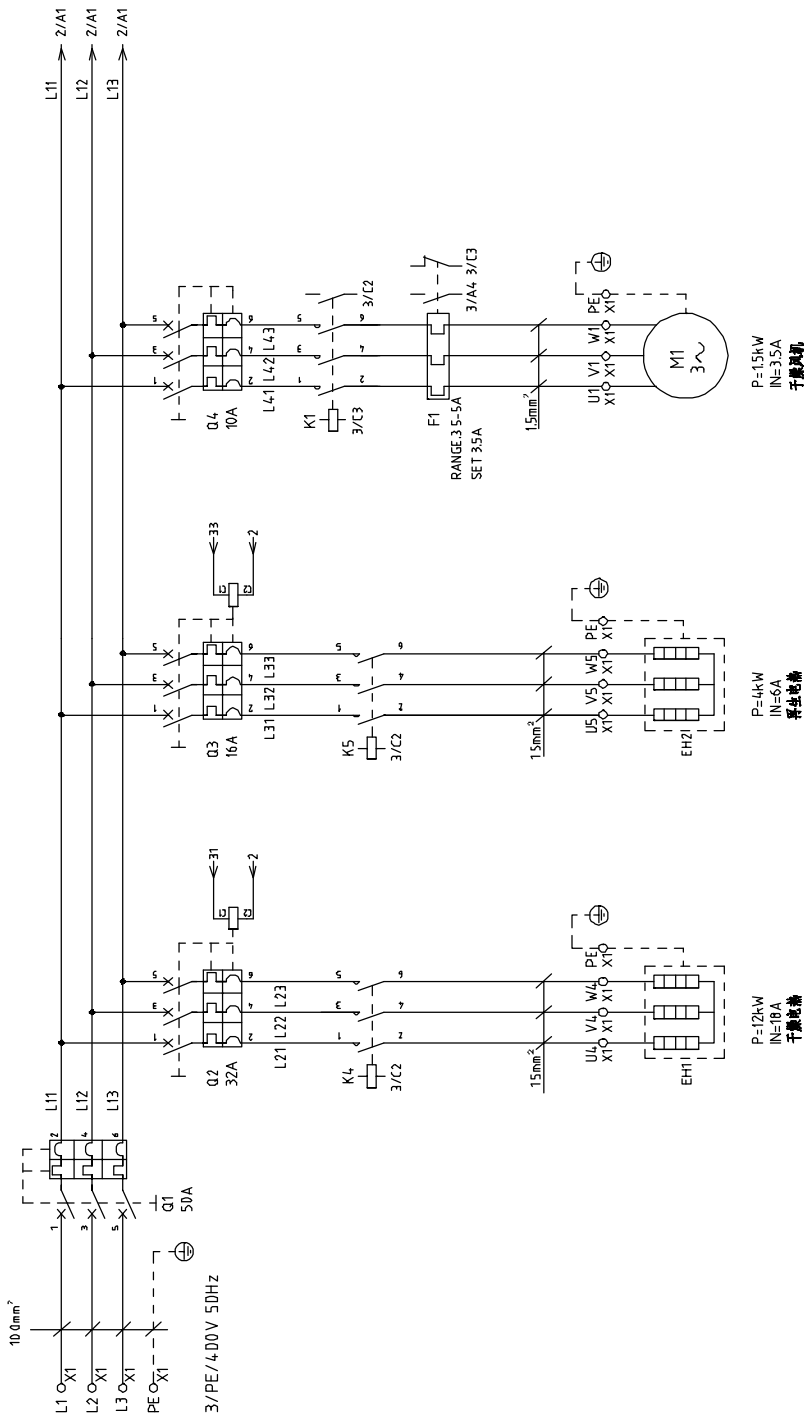
1	2	3	4	5	6	7	8
序号/NO	代号/Symbol	名称/Name	制造商/Manufacturer	型号/Type	规格/Specification	数量/Number	物料编号/Material number
1	Q1	主电源开关/Main power switch	EATON	P1-25/EA/SVB	25A	1	YE1025250000
2	Q2	断路器/Circuit-breaker	TECO	BM-63C 3P	16A	1	YE40301603000
3	Q3 Q6	断路器/Circuit-breaker	TECO	BM-63C 3P	10A	2	YE40301003000
4	Q4 Q5	励磁线圈/Excitation release	TECO	MX	220V 50/60Hz	2	YE40023560000
5	K1 K2 K3	断路器/Circuit-breaker	TECO	BM-63C 3P	6A	3	YE40300603000
6	K4	接触器/Contactor	SIEMENS	3RT6016-1ANZ1	220V 50/60Hz	3	YE00601621000
7	K5	接触器/Contactor	SIEMENS	3RT6018-1ANZ1	220V 50/60Hz	1	YE00601801000
8	K7 K8	接触器/Contactor	SIEMENS	3RT6017-1ANZ1	220V 50/60Hz	1	YE00601721000
9	F1	中间继电器/Middle relay	WEDMULLER	DRM270730LT	220V 50/60Hz	2	YE03270700000
10	F2	热过载继电器/Overload relay	SIEMENS	3RU6116-1DB0	2.2-3.2A	1	YE01160220000
11	F3	热过载继电器/Overload relay	SIEMENS	3RU6116-1AB0	1.1-1.6A	1	YE01160110000
12	PCB	热过载继电器/Overload relay	SIEMENS	3RU6116-1FB0	3.5-5A	1	YE01160350000
13	T	继电器控制箱/继电器显示屏	PUMP	K SF878500A D1-01	-----	1	YE80878500000
14	U	变压器/Transformer	BAIYUN	BY-0407009	IN=400V OUT=230V 500mA	1	YE704070300800
15	FU1	直流电源/DC power	MEAN WELL	NES-35-24	OUT=DC24V 15A	1	YE71352400100
16	FU2	熔断器/Fuse base	CHINT	RT18-32	2P	1	YE41032200000
17	S1	熔断器/Fuse	CHINT	10x38 500V	2A	2	YE4600200100
18	S2	熔断器/Fuse	YINDA	FS-10	2A	1	YE41001000000
19	S3	磁簧开关/Reed switch	FOTEK	FC-12V	24VDC	1	----
20	S4	光电开关/Photoelectric switch	FOTEK	T18-3MNB-PE	24VDC	1	----
21	S5 S6	零点变送器/Dew-point transducer	CS	CS 217-0EM	POWER=24VDC OUT=4-20mA	1	YE90021700100
22	S7 S8 S9	微动开关/Micro switch	TEND	-----	----	1	----
23	Y1,Y2,Y3,Y5	温度保护器/Temperature protector	EGO	WR-A-50-300-2500-3	250V 5(A)	2	----
24	Y1,Y2,Y3,Y5	热电偶/Thermocouple	SHINI	ST-K	K	3	----
25	Y1,Y2,Y3,Y5	电磁阀/Solenoid valve	FESTO	MSF-W-230-50/60	230V 50/60Hz	4	----

1	2	3	4	5	6	7	8
整机版本/Ver D	注: (1)表示非标准材料; (2)表示选配件	制图	版号	标题	图号	比例	张数
更改前	更改后	设计	F	标题 SCD-230U/120H 电气元件明细表一	图号 SCD-230U/120H-PUMP-CE-400V-F-5	标准 CE	第 5 张
更改前	更改后	校对	日期 20170821		信易塑料机械股份有限公司 Shini Plastics Technologies, Inc.	机器电压	共 6 张
更改前	更改后	审核	日期			机器频率	400V 50Hz







整机版本 Ver.D

注：60Hz时再生电阻为6Ω

标记	更改前	更改后	更改人	日期	审核	日期	校核	版本	图号	比例	张数
									SCD-300U(450U)/200H	标准	第 1 张
									主电路图一	标准	共 6 张
									SCD-300U(450U)/200H-P/INP-CE-4.00V-G-1	机座电压	400V
									SHINI 信易塑料机械股份有限公司 Shini Plastics Technologies, Inc.	机座频率	50Hz
											8



SHINI 信易塑料机械股份有限公司  
Shini Plastics Technologies, Inc.

图号 SCD-300U(450U)/200H  
主电路图一

版号 核准  
日期 20170620

制图 设计 校对 审核

更改后 更改人 日期

更改前 日期

P=1.5kW  
IN=3.5A  
干膜电机

P=4kW  
IN=6A  
异步电机

P=12kW  
IN=18A  
干膜电机

RANGE 3.5-5A  
SET 35A

10.0mm<sup>2</sup>

L1 X1 L11 2/A1  
L2 X1 L12 2/A1  
L3 X1 L13 2/A1  
PE X1 50A

3/PE/4.00V 50Hz

Q2 32A L21 L22 L23

Q3 16A L31 L32 L33

Q4 10A L41 L42 L43

K4 3/C2

K5 3/C2

K1 3/C3

U1 V1 W1 PE  
X10 X10 X10 X10

U5 V5 W5 PE  
X10 X10 X10 X10

U11 V11 W11 PE  
X10 X10 X10 X10

15mm<sup>2</sup>

15mm<sup>2</sup>

15mm<sup>2</sup>

EHI1

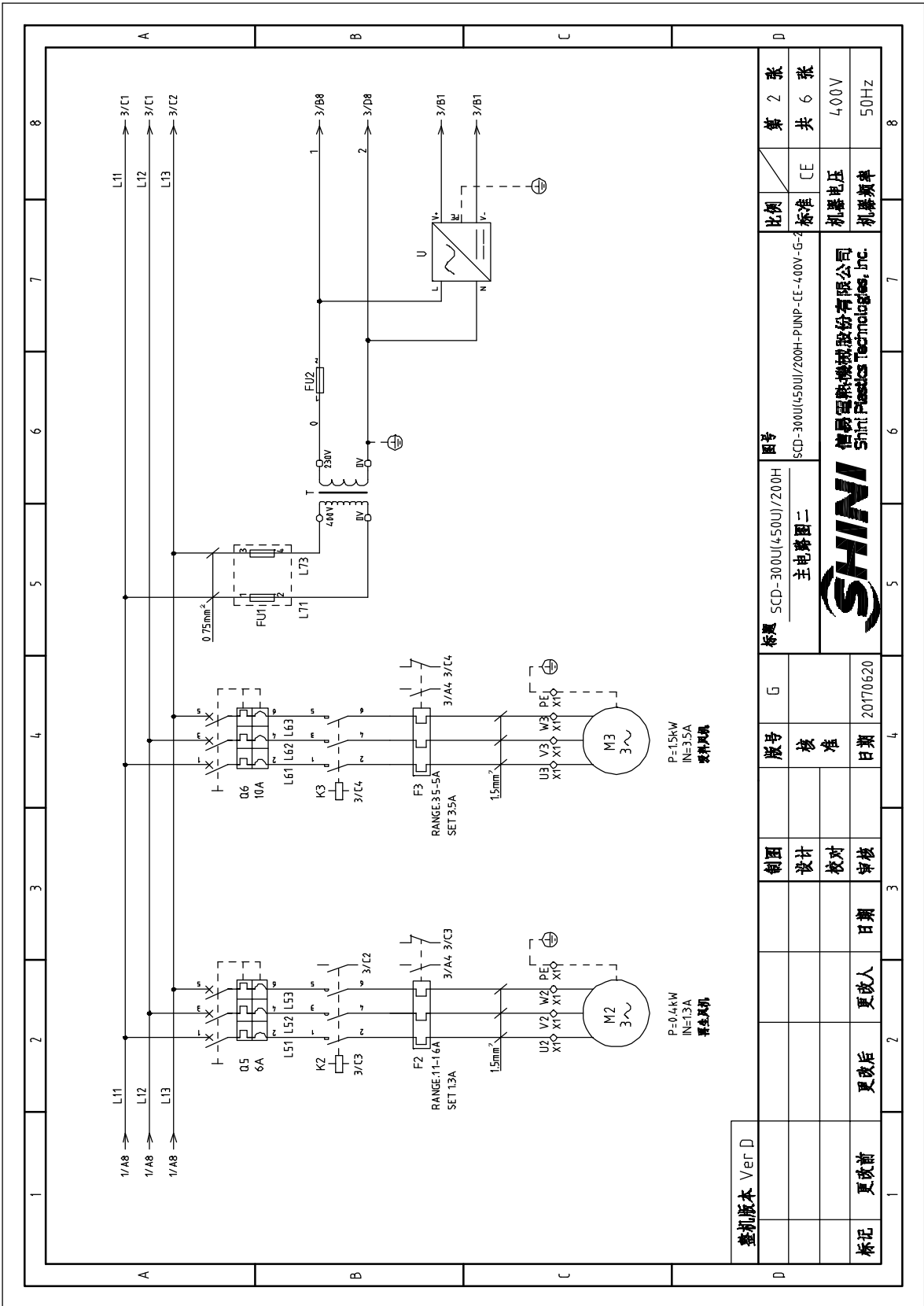
EHI2

M1 3~

干膜电机

异步电机

干膜电机



整机版本 Ver.D

制图	设计	校对	审核	日期	更改后	更改人	日期
版号	核准	日期	20170620				
型号	SCD-300U(450U)/200H 主电路图二			比例	标准	CE	第 2 张
标准	SCD-300U(450U)/200H-P/INP-CE-4.00V-G-1			比例	标准	CE	共 6 张
SHINI 信易塑料机械股份有限公司 Shini Plastics Technologies, Inc.				机罩电压	400V		
				机罩频率	50Hz		





1	2	3	4	5	6	7	8
序号/NO	符号/Symbol	名称/Name	制造商/Manufacturer	型号/Type	规格/Specification	数量/Number	物料编号/Material number
1	Q1	门联锁断路器/Breaker interlock	ABB	A1A125TME50	50A	1	YE4-110S200000
2	Q2	断路器/Circuit-breaker	TECO	BM-63C 3P	32A	1	YE4-0303203000
3	Q3	断路器/Circuit-breaker	TECO	BM-63C 3P	16A	1	YE4-0301603000
4		励磁线圈/Excitation release	TECO	MX	220V 50/60Hz	2	YE4-0023560000
5	Q4.0.6	断路器/Circuit-breaker	TECO	BM-63C 3P	10A	2	YE4-0301003000
6	Q5	断路器/Circuit-breaker	TECO	BM-63C 3P	6A	1	YE4-0300603000
7	K1 K2 K3	接触器/Contactor	SIEMENS	3RT6016-1AN21	220V 50/60Hz	3	YE00601621000
8	K4	接触器/Contactor	SIEMENS	3RT6027-1AN20	220V 50/60Hz	1	YE00602722000
9	K5	接触器/Contactor	SIEMENS	3RT6018-1AN21	220V 50/60Hz	1	YE00601800000
10	K7 K8	中间继电器/Middle relay	WEIDMULLER	DRM20730LT	220V 50/60Hz	2	YE03270700000
11	F1 F3	热过载继电器/Overload relay	SIEMENS	3RU6116-1FB0	3.5-5A	2	YE01160350000
12	F2	热过载继电器/Overload relay	SIEMENS	3RU6116-1AB0	11-16A	1	YE01160110000
13	PCB	微电脑控制板/微电脑显示器	PUMP	K SF878500A 01-01	-----	1	YE80878500000
14	T	变压器/Transformer	BAIYUN	BY-0407009	IN=400V OUT=230V 500mA	1	YE704-07300800
15	U	直流电源/DC power	MEAN WELL	NES-35-24	OUT=DC24V 15A	1	YE71352400100
16	FU1	熔断器/Fuse base	CHINT	RT18-32	2P	1	YE4-1032200000
17	FU2	熔断器/Fuse	CHINT	10x38 500V	2A	2	YE46002000100
18	FU2	熔断器/Fuse	YINDA	FS-10	2A	1	YE4-10010000000
19	S1	磁敏开关/Reed switch	FOTEK	FC-12V	24VDC	1	----
20	S2	光电开关/Photoelectric switch	FOTEK	T18-3MNB-PE	24VDC	1	----
21	S3	露点变送器/Dew-point transducer	CS	CS 217-0EM	POWER=24VDC OUT=4-20mA	1	YE90021700100
22	S4	微动开关/Micro switch	TEND	----	----	1	----
23	S5 S6	温度保护器/Temperature protector	EG0	WR-A-50-300-2500-3	250V 5(A)	2	----
24	S7,S8,S9	热敏偶/Thermocouple	SHINI	ST-K	K	3	----
25	Y1,Y2	电磁阀/Solenoid valve	FESTO	MSFW-230I-50/60	230V 50/60Hz	2	----
整机版本 Ver D							
注: (1)表示非电控箱内材料; (2)表示选配件			图号		比例		
			SCD-300U(4-50U)/200H		第 5 张		
			电气元件明细表一		共 6 张		
			SCD-300U(4-50U)/200H-PUMP-CE-400V-G-5		机罩电压		
			SHINI		机罩频率		
			20170620		400V		
标记	更改前	更改后	更改人	日期	50Hz		
1	2	3	4	5	6	7	8

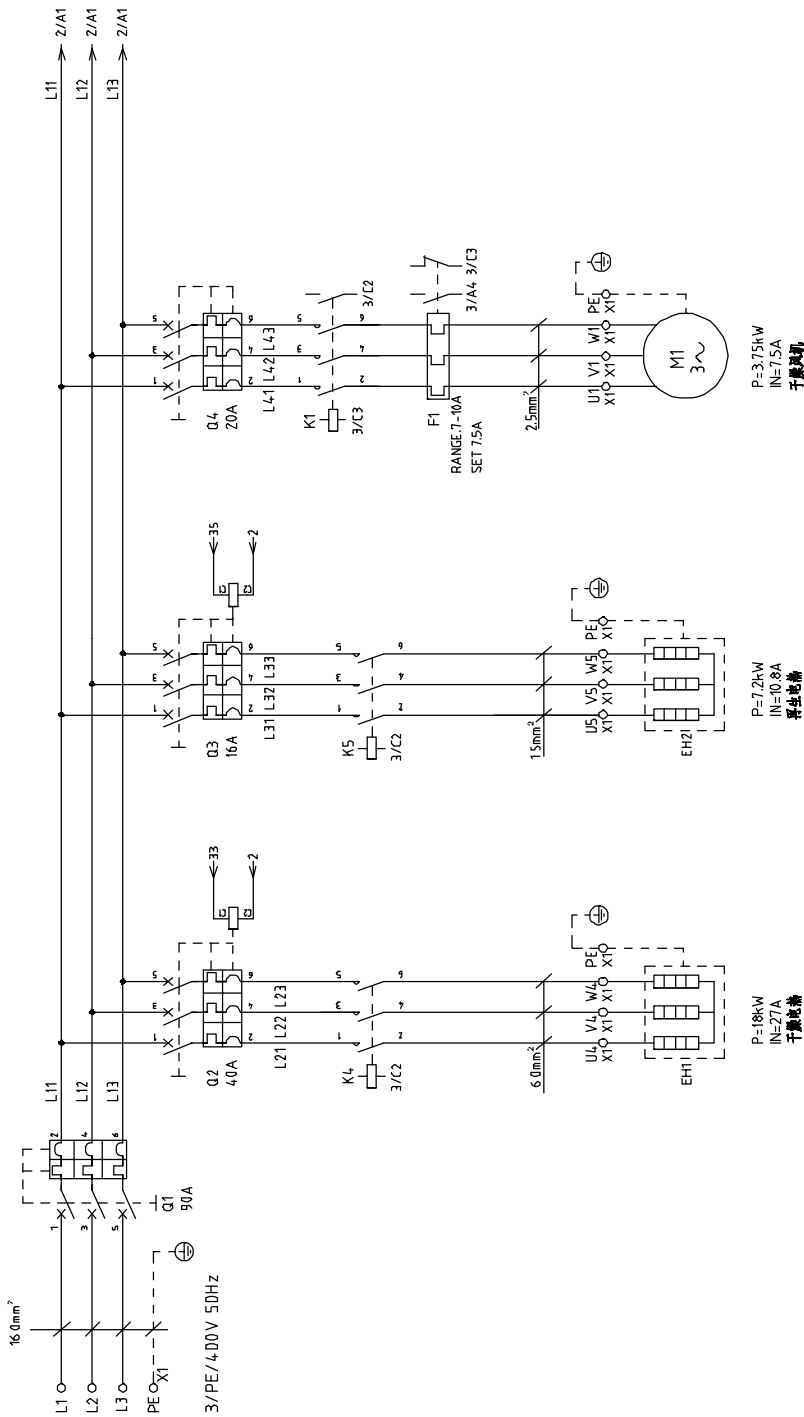


信易塑料机械股份有限公司  
Shini Plastics Technologies, Inc.

1	2	3	4	5	6	7	8
序号/NO	代号/Symbol	名称/Name	制造商/Manufacturer	型号/Type	规格/Specification	数量/Number	物料编号/Material number
26	H1	蜂鸣器/Buzzer	SHINI	PK-35A	220V 50/60Hz	1	YE84.003500200
27	H2	警笛指示灯/Alarm indicator	SHINI	LED-3051	230V 50/60Hz	1	YE8305100200
28	X1	端子排/Terminal board	HONEYWELL	10mm <sup>2</sup>	58A 690V	3	YE60001003200
29				10mm <sup>2</sup> PE	-	1	YE60001003500
30				4mm <sup>2</sup>	41A 690V	15	YE60000403200
31				4mm <sup>2</sup> PE	-	5	YE60000403500
32				2.5mm <sup>2</sup>	32A 690V	14	YE60002503200
33				2.5mm <sup>2</sup> PE	-	4	YE60002503400
34				2.5mm <sup>2</sup>	32A 690V	6	YE60002503200
35				2.5mm <sup>2</sup> PE	-	2	YE60002503400
36	X2	端子排/Terminal board	----	二芯排管端子SK2.5-TL	10A 250V	3	YE60002503600
37				FBSTB 10-ZDIK RD	10A 250V	3	YE60001000200
38				SK-2 5TL 桥接件	10A 250V	3	YE60001003600
39	X3	端子排/Terminal board	HONEYWELL	2.5mm <sup>2</sup>	32A 690V	5	YE60002503200
40				2.5mm <sup>2</sup> PE	-	1	YE60002503400
41	X4、X5、X6	重载插线/Heavy duty connector	SIBAS	HDC-HA-004.1	4P 10A	3	YE6804.1000100
42	FM	风扇/Fan	SUNON	DP-200A	230VAC 4.0W	1	YM601Z1200400
43	M1	风机/Blower	SHINI	----	400V 1.5kW	1	----
44	M2	风机/Blower	SHINI	----	400V 0.4kW	1	----
45	M3	风机/Blower	SHINI	----	400V 1.5kW	1	----
46	M4	马达/Motor	----	----	230V 0.075kW	1	----
47	EH1	电加热器/Heater	SHINI	----	400V 12kW	1	----
48	EH2	电加热器/Heater	SHINI	----	400V 4kW	1	----
49	S10	连接器插座SB-485(20pin插脚)	--	--	--	1	YE90048501200
50		外置S485(21-7)DC-4-190板	--	--	--	1	YR4.004.8500000
整机版本 Ver.D 注: (1)表示非电控箱内材料; (2)表示选配件							
D			图号		比例		
			SCD-300U(450U)/200H 电气元件明细表二		SCD-300U(450U)/200H-PUNP-CE-400V-G-4		
制图			版号		第 6 张		
设计			核准		共 6 张		
校对			日期		机盖电压		
审核			日期		机盖频率		
标记	更改前	更改后	更改人	日期	400V		
				20170620	50Hz		
1	2	3	4	5	6	7	8



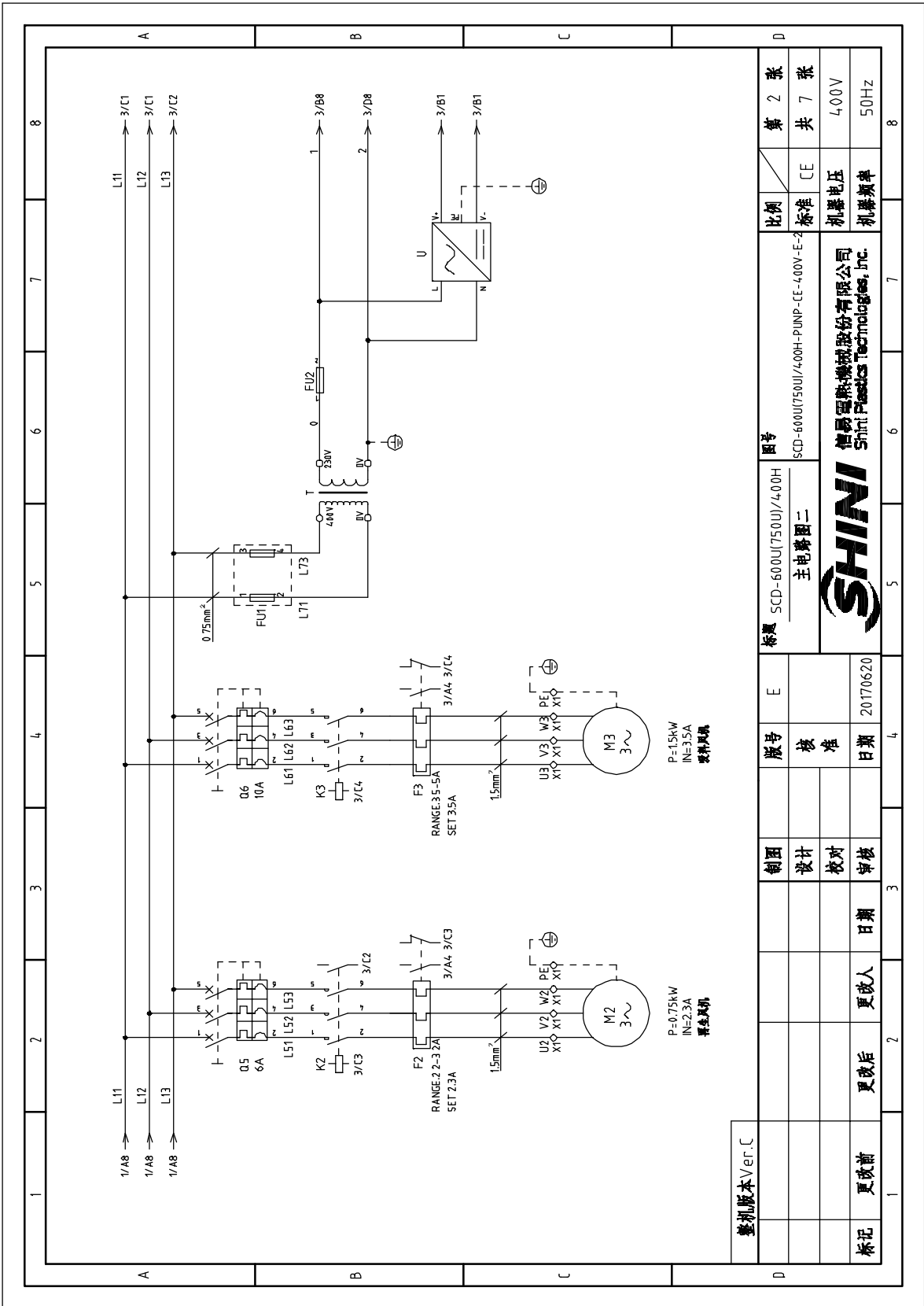
信易塑料机械股份有限公司  
Shini Plastics Technologies, Inc.



整机版本 Ver. C

图号	SCD-600U(750U)/4.00H		比例	标准	CE	第 1 张
标题	SCD-600U(750U)/4.00H 主电路图一		标准	机要电压	400V	共 7 张
版号	核准	日期	机要频率			
制图	设计	日期	50Hz			
校对	审核	更改后	更改后	更改人	更改日期	
审核	日期	更改后	更改人	更改日期		
标记	更改前	更改后	更改人	更改日期		



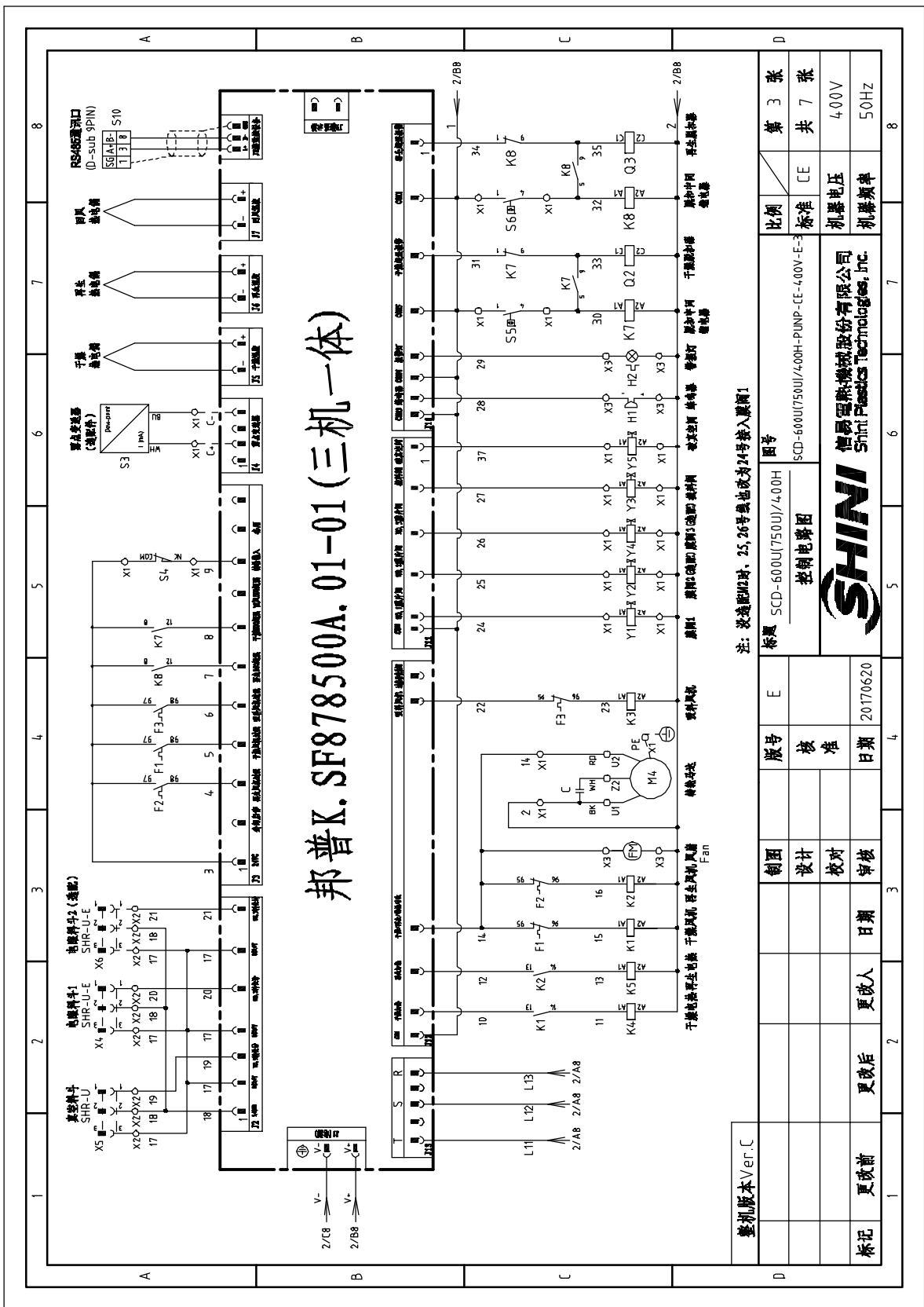


整机版本 Ver. C

制图	设计	校对	审核	日期	更改后	更改人	日期	更改前	
版号	核准	日期	20170620						
图号	SCD-600U(750U)/4.00H 主电路图二		比例	标准	CE	机罩电压	400V	机罩频率	50Hz
标题	SCD-600U(750U)/4.00H		图号	SCD-600U(750U)/4.00H-P/INP-CE-4.00V-E-2		第 2 张	共 7 张		
SHINI 信易塑料机械股份有限公司 Shini Plastics Technologies, Inc.									

整机版本 Ver. C





# 邦普K.SF878500A.01-01 (三机一体)


注: 设计部时, 25, 26号端子改为24号接入变频器!

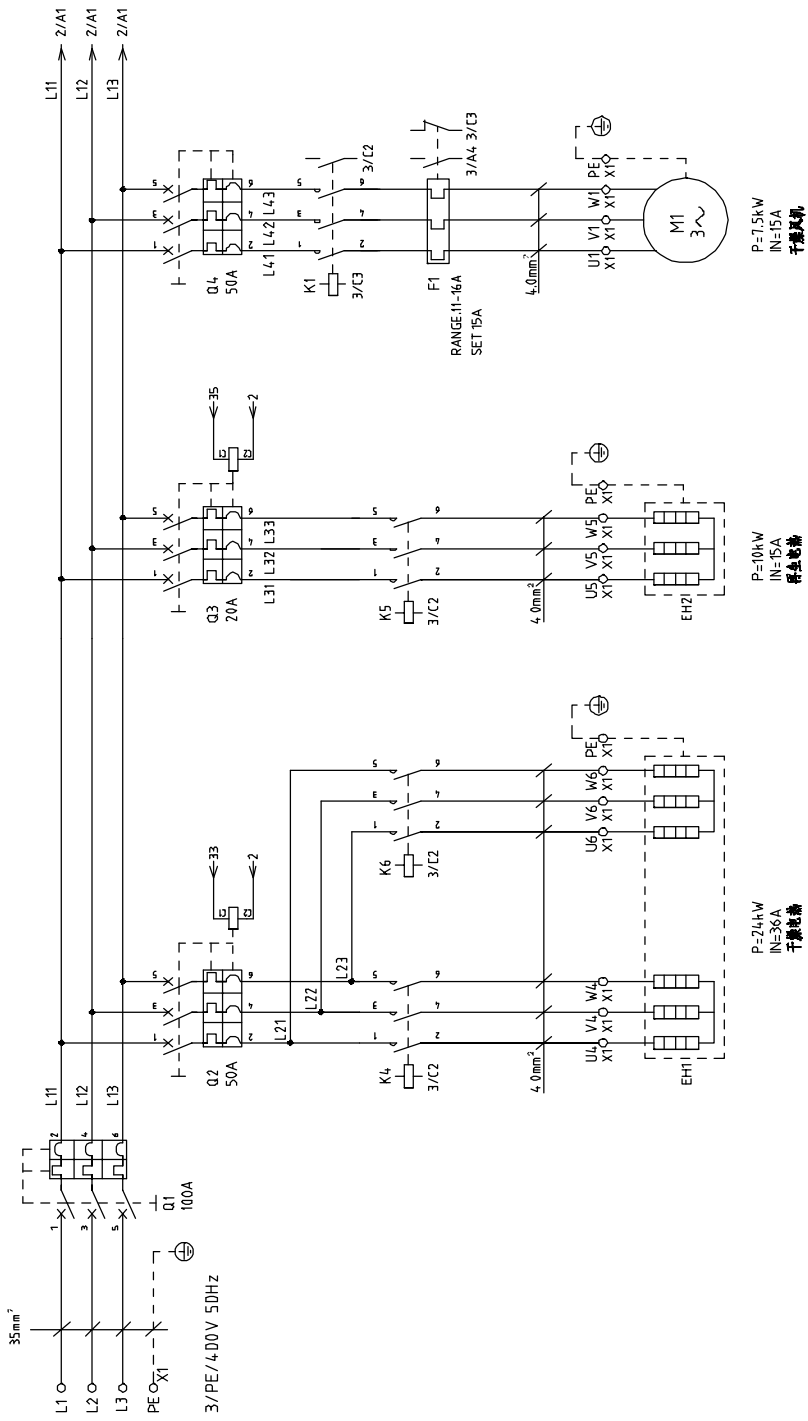
整机版本 Ver.C	制图	版号	图号	比例	张数
	设计	核准	SCD-600U(750U)/400H	标准	共 7 张
	校对	日期	控制电路图	CE	400V
	审核	20170620	SHINI 信易塑料机械股份有限公司 Shini Plastics Technologies, Inc.	机器的电压	50HZ
标记	更改前	更改后	更改人	机器的频率	





1	2	3	4	5	6	7	8	
序号/NO	符号/Symbol	名称/Name	制造商/Manufacturer	型号/Type	规格/Specification	数量/Number	物料编号/Material number	
26	S7,S8,S9	热电阻/Thermocouple	SHINI	ST-K	K	3	----	
27	Y1,Y2	电磁阀/Solenoid valve	FESTO	MSFW-230-50/60	230V 50/60Hz	2	----	
28	H1	蜂鸣器/Buzzer	SHINI	PK-35A	220V 50/60Hz	1	YE84-0035A0200	
29	H2	警报警音灯/Alarm indicator	SHINI	LED-3051	230V 50/60Hz	1	YEB305100200	
30	X1	端子排/Terminal board	----	16mm <sup>2</sup> PE	-	1	YE60001603200	
31				6mm <sup>2</sup>	41A 690V	3	YE60000603200	
32				6mm <sup>2</sup> PE	-	1	YE60000603500	
33				4mm <sup>2</sup>	32A 690V	12	YE60000403200	
34				4mm <sup>2</sup> PE	-	4	YE60000403500	
35				2.5mm <sup>2</sup>	32A 690V	14	YE60002503200	
36				2.5mm <sup>2</sup>	24A 690V	6	YE60002503200	
37				2.5mm <sup>2</sup> PE	-	4	YE60002503400	
38				2.5mm <sup>2</sup> PE	-	2	YE60002503400	
39	X2	端子排/Terminal board	----	一芯铜箔箔于SK2.5-TL	10A 250V	3	YE60002503600	
40				FBSTB 10-ZDIK RD	10A 250V	3	YE60001000200	
41				SK-2 5TL 插座件	10A 250V	3	YE60001003600	
42	X3	端子排/Terminal board	HONEYWELL	2.5mm <sup>2</sup>	32A 690V	5	YE60002503200	
43				2.5mm <sup>2</sup> PE	-	1	YE60002503400	
44	X4	重载插件/Heavy duty connector	SIBAS	HDC-HA-004.1	4P 10A	3	YE68041000100	
45	X5	重载插件/Heavy duty connector	SIBAS	HDC-HA-004.1	4P 10A	3	YE68041000100	
46	X6	重载插件/Heavy duty connector	SIBAS	HDC-HA-004.1	4P 10A	3	YE68041000100	
47	F1	风扇/Fan	SUNON	DP-200A	230VAC 40W	1	YM60121200400	
48	M1	风枪/Blower	SHINI	-----	400V 3.75kW	1	-----	
49	M2	风枪/Blower	SHINI	-----	400V 0.75kW	1	-----	
50	M3	风枪/Blower	SHINI	-----	400V 15kW	1	-----	
整机版本 Ver. C								
注: (1) 表示非油漆箱内材料; (2) 表示选配件								
			制图		版号		E	
			设计		核准			
			校对		日期		20170620	
标记			更改前		更改后		更改人	
			日期		日期			
			更改后		更改人			
			日期		日期			
			更改前		更改后		更改人	
			日期		日期			
			更改后		更改人			
			日期		日期			
			更改前		更改后		更改人	
			日期		日期			
			更改后		更改人			
			日期		日期			
			更改前		更改后		更改人	
			日期		日期			
			更改后		更改人			
			日期		日期			
			更改前		更改后		更改人	
			日期		日期			
			更改后		更改人			
			日期		日期			
			更改前		更改后		更改人	
			日期		日期			
			更改后		更改人			
			日期		日期			
			更改前		更改后		更改人	
			日期		日期			
			更改后		更改人			
			日期		日期			
			更改前		更改后		更改人	
			日期		日期			
			更改后		更改人			
			日期		日期			
			更改前		更改后		更改人	
			日期		日期			
			更改后		更改人			
			日期		日期			
			更改前		更改后		更改人	
			日期		日期			
			更改后		更改人			
			日期		日期			
			更改前		更改后		更改人	
			日期		日期			
			更改后		更改人			
			日期		日期			
			更改前		更改后		更改人	
			日期		日期			
			更改后		更改人			
			日期		日期			
			更改前		更改后		更改人	
			日期		日期			
			更改后		更改人			
			日期		日期			
			更改前		更改后		更改人	
			日期		日期			
			更改后		更改人			
			日期		日期			
			更改前		更改后		更改人	
			日期		日期			
			更改后		更改人			
			日期		日期			
			更改前		更改后		更改人	
			日期		日期			
			更改后		更改人			
			日期		日期			
			更改前		更改后		更改人	
			日期		日期			
			更改后		更改人			
			日期		日期			
			更改前		更改后		更改人	
			日期		日期			
			更改后		更改人			
			日期		日期			
			更改前		更改后		更改人	
			日期		日期			
			更改后		更改人			
			日期		日期			
			更改前		更改后		更改人	
			日期		日期			
			更改后		更改人			
			日期		日期			
			更改前		更改后		更改人	
			日期		日期			
			更改后		更改人			
			日期		日期			
			更改前		更改后		更改人	
			日期		日期			
			更改后		更改人			
			日期		日期			
			更改前		更改后		更改人	
			日期		日期			
			更改后		更改人			
			日期		日期			
			更改前		更改后		更改人	
			日期		日期			
			更改后		更改人			
			日期		日期			
			更改前		更改后		更改人	
			日期		日期			
			更改后		更改人			
			日期		日期			
			更改前		更改后		更改人	
			日期		日期			
			更改后		更改人			
			日期		日期			
			更改前		更改后		更改人	
			日期		日期			
			更改后		更改人			
			日期		日期			
			更改前		更改后		更改人	
			日期		日期			
			更改后		更改人			
			日期		日期			
			更改前		更改后		更改人	
			日期		日期			
			更改后		更改人			
			日期		日期			
			更改前		更改后		更改人	
			日期		日期			
			更改后		更改人			
			日期		日期			
			更改前		更改后		更改人	
			日期		日期			
			更改后		更改人			
			日期		日期			
			更改前		更改后		更改人	
			日期		日期			
			更改后		更改人			
			日期		日期			
			更改前		更改后		更改人	
			日期		日期			
			更改后		更改人			
			日期		日期			
			更改前		更改后		更改人	
			日期		日期			
			更改后		更改人			
			日期		日期			
			更改前		更改后		更改人	
			日期		日期			
			更改后		更改人			
			日期		日期			
			更改前		更改后		更改人	
			日期		日期			
			更改后		更改人			
			日期		日期			
			更改前		更改后		更改人	
			日期		日期			
			更改后		更改人			
			日期		日期			
			更改前		更改后		更改人	
			日期		日期			
			更改后		更改人			
			日期		日期			
			更改前		更改后		更改人	
			日期		日期			
			更改后		更改人			
			日期		日期			
			更改前		更改后		更改人	
			日期		日期			
			更改后		更改人			
			日期		日期			
			更改前		更改后		更改人	
			日期		日期			
			更改后		更改人			
			日期		日期			
			更改前		更改后		更改人	
			日期		日期			
			更改后		更改人			
			日期		日期			
			更改前		更改后		更改人	
			日期		日期			
			更改后		更改人			
			日期		日期			
			更改前		更改后		更改人	
			日期		日期			
			更改后		更改人			
			日期		日期			
			更改前		更改后		更改人	
			日期		日期			
			更改后		更改人			
			日期		日期			
			更改前		更改后		更改人	
			日期		日期			
			更改后		更改人			
			日期		日期			
			更改前		更改后		更改人	
			日期		日期			
			更改后		更改人			
			日期		日期			
			更改前		更改后		更改人	
			日期		日期			
			更改后		更改人			
			日期		日期			
			更改前		更改后		更改人	
			日期		日期			
			更改后		更改人			
			日期		日期			
			更改前		更改后		更改人	
			日期		日期			
			更改后		更改人			
			日期		日期			
			更改前		更改后		更改人	
			日期		日期			
			更改后		更改人			
			日期		日期			
			更改前		更改后		更改人	
			日期		日期			
			更改后		更改人			
			日期		日期			
			更改前		更改后		更改人	
			日期		日期			
			更改后		更改人			
			日期		日期			
			更改前		更改后		更改人	
			日期		日期			
			更改后		更改人			
			日期		日期			
			更改前		更改后		更改人	
			日期		日期			
			更改后		更改人			
			日期		日期			

1	2	3	4	5	6	7	8	
序号/NO	符号/Symbol	名称/Name	制造商/Manufacturer	型号/Type	规格/Specification	数量/Number	物料编号/Material number	备注/Remark
51	M4	马达/Motor	----	-----	230V 0.015kW	1	----	(1)
52	EH1EH2	加热器/Heater	SHINI	-----	400V 18kW/7.2KW	1	----	(1)
53	S10	理邦接口板IS-05(理邦-9112板)	--	--	--	1	YE90048501200	(1)
54		外购S450SL-700G-110版	--	--	--	1	YR40048500000	(1)
A								
B								
C								
D								
整机版本 Ver.C 注: (1) 表示非油漆箱内材料; (2) 表示透附件								
标题 SCD-600U(750U)/400H 电气元件明细表三  SHINI 信易塑料机械股份有限公司 Shini Plastics Technologies, Inc.			图号 SCD-600U(750U)/400H-PUNP-CE-400V-E-7		比例 标准 CE		第 7 张 共 7 张 400V 50Hz	
制图 设计 校对 审核			版号 核准 日期 20170620		E			
更改前 更改后 更改人 日期			更改后 更改人 日期		更改后 更改人 日期			
1			2		3		4	
5			6		7		8	



整机版本 Ver.F

比例	标准	CE	第 1 张	共 7 张
机器的电压	400V			
机器的频率	50Hz			
图号	SCD-900U(1200U)/700H-PUMP-CE-400V-E-1			
标题	SCD-900U(1200U)/700H 主电路图一			
制图	设计	校对	审核	日期
版号	核准	日期	20170620	
更改前	更改后	更改人	更改日期	



信易塑料机械股份有限公司  
Shini Plastics Technologies, Inc.

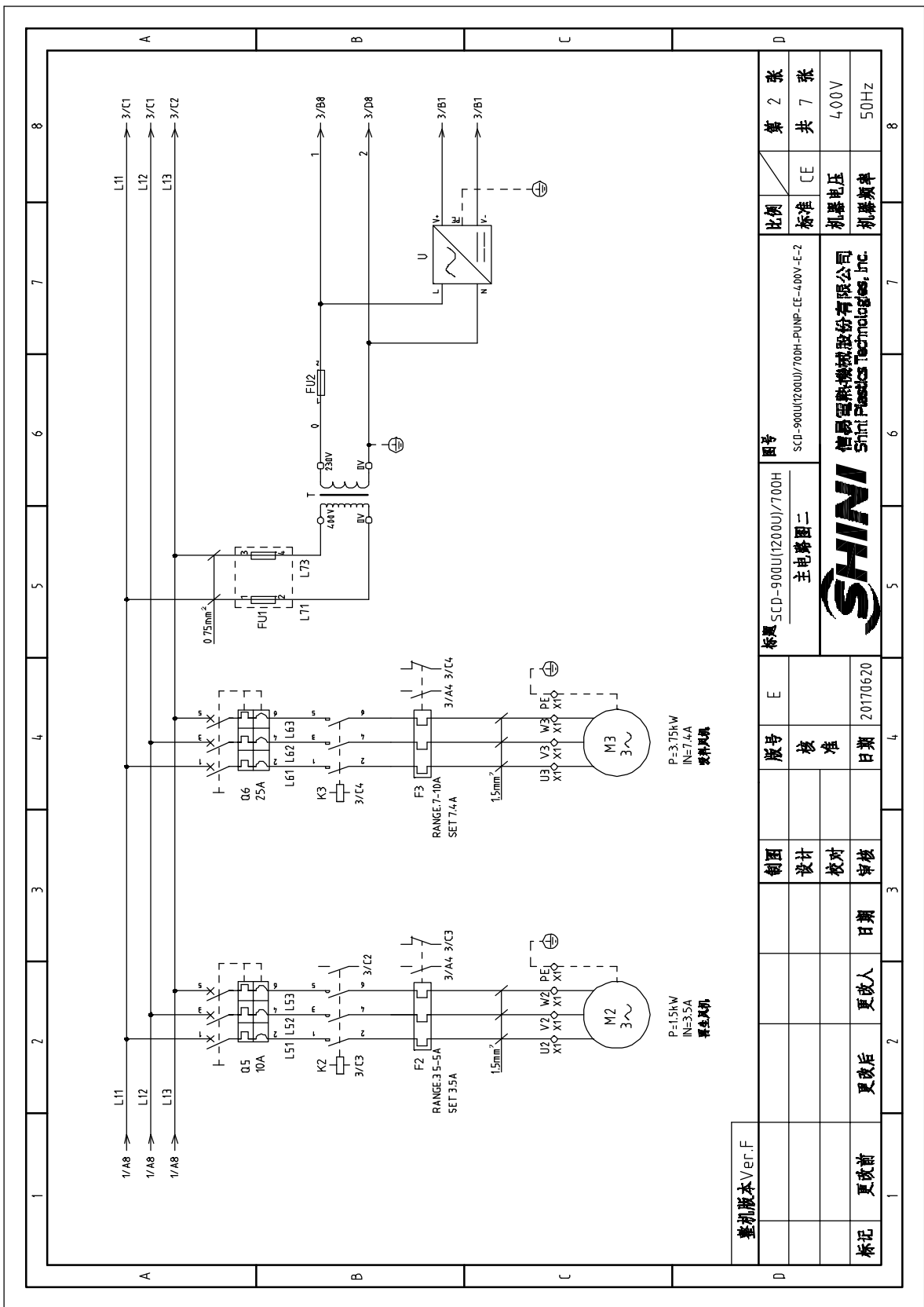
P=7.5kW  
IN=15A  
干燥风机

P=10kW  
IN=15A  
吸尘设备

P=24kW  
IN=36A  
干燥设备

1 2 3 4 5 6 7 8

A B C D



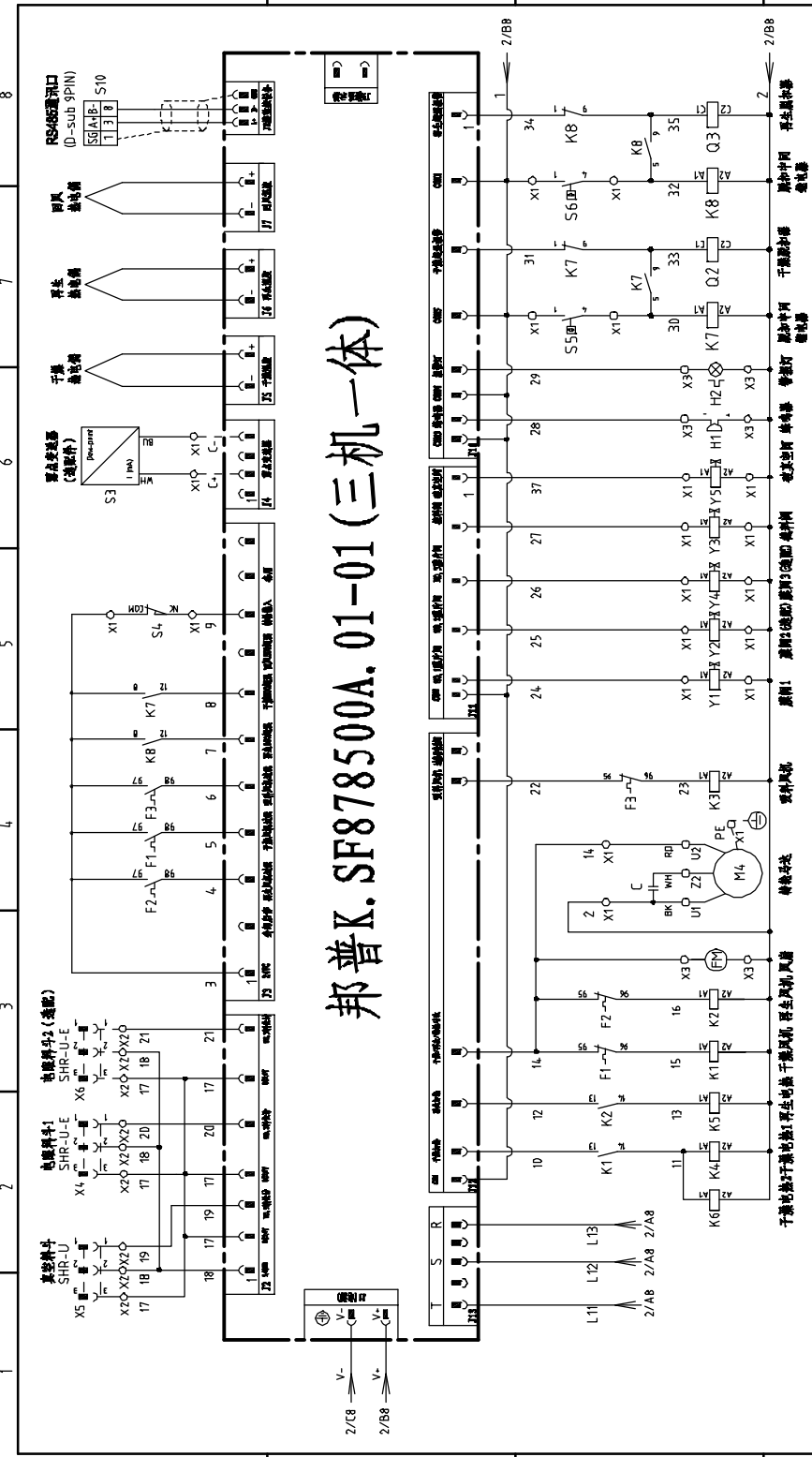
整机版本 Ver.F

图号	SCD-900U(1200U)/700H		比例	CE	第 2 张
标题	主电路图二		标准	CE	共 7 张
版号	核准	日期	机盖电压	400V	
制图	设计	校对	机盖频率	50Hz	
更改前	更改后	更改人			
更改前	更改后	日期			



信易塑料机械股份有限公司  
Shini Plastics Technologies, Inc.

# 邦普K.SF878500A.01-01 (三机一体)



<b>整机版本</b> Ver.F									
<b>标记</b>	更改前	更改后	更改人	日期	20170620	<b>制图</b>	设计	<b>版号</b>	核准
<b>比例</b>	标准	CE	<b>图号</b>		SCD-900U(1200U)/700H	<b>制图</b>	设计	<b>版号</b>	核准
<b>机幕电压</b>	400V	<b>标题</b>		SCD-900U(1200U)/700H-PUMP-CE-400V-E-3		<b>设计</b>	设计	<b>版号</b>	核准
<b>机幕频率</b>	50HZ	<b>比例</b>		SCD-900U(1200U)/700H		<b>校对</b>	设计	<b>版号</b>	核准
		<b>标准</b>		CE		<b>审核</b>	设计	<b>版号</b>	核准
		<b>机幕电压</b>		400V		<b>日期</b>	20170620	<b>版号</b>	核准
		<b>机幕频率</b>		50HZ		<b>日期</b>	20170620	<b>版号</b>	核准

注: 设计部时, 25, 26号线也改为24号接入案例1



信易塑料机械股份有限公司  
Shini Plastics Technologies, Inc.


<b>整机版本</b> Ver.F									
<b>标记</b>	更改前	更改后	更改人	日期	20170620	<b>制图</b>	设计	<b>版号</b>	核准
<b>比例</b>	标准	CE	<b>图号</b>		SCD-900U(1200U)/700H	<b>制图</b>	设计	<b>版号</b>	核准
<b>机幕电压</b>	400V	<b>标题</b>		SCD-900U(1200U)/700H-PUMP-CE-400V-E-3		<b>设计</b>	设计	<b>版号</b>	核准
<b>机幕频率</b>	50HZ	<b>比例</b>		SCD-900U(1200U)/700H		<b>校对</b>	设计	<b>版号</b>	核准
		<b>标准</b>		CE		<b>审核</b>	设计	<b>版号</b>	核准
		<b>机幕电压</b>		400V		<b>日期</b>	20170620	<b>版号</b>	核准
		<b>机幕频率</b>		50HZ		<b>日期</b>	20170620	<b>版号</b>	核准







1	2	3	4	5	6	7	8
序号/NO	代号/Symbol	名称/Name	制造商/Manufacturer	型号/Type	规格/Specification	数量/Number	物料编号/Material number
1	Q1	门联锁断路器/Breaker interlock	ABB	A1A125TMF100	100A	1	YE4.1110200000
2	Q2	断路器/Circuit-breaker	TECO	BM-63C 3P	50A	1	YE4.0305003000
3	Q3	断路器/Circuit-breaker	TECO	BM-63C 3P	20A	1	YE4.0302003000
4		励磁线圈/Excitation release	TECO	MX	220V 50/60Hz	2	YE4.0023560000
5	Q4	断路器/Circuit-breaker	TECO	BM-63C 3P	50A	1	YE4.0305003000
6	Q5/Q6	断路器/Circuit-breaker	TECO	BM-63C 3P	10A/25A	1/1	YE4.0301003000/YE4.0302503000
7	K1	接触器/Contactor	SIEMENS	3RT6026-1ANZ0	220V 50/60Hz	1	YE00602622000
8	K2 K3	接触器/Contactor	SIEMENS	3RT6016-1AN21	220V 50/60Hz	1	YE00601621000
9	K4 K6	接触器/Contactor	SIEMENS	3RT6027-1ANZ0	220V 50/60Hz	2	YE00602722000
10	K5	接触器/Contactor	SIEMENS	3RT6026-1ANZ0	220V 50/60Hz	1	YE00602622000
11	K7 K8	中间继电器/Middle relay	WEIDMULLER	DRM270730LT	220V 50/60Hz	2	YE03270700000
12	F1	热过载继电器/Overload relay	SIEMENS	3RU6126-4AB0	11-16A	1	YE01260110000
13	F2	热过载继电器/Overload relay	SIEMENS	3RU6116-1FB0	35-5A	1	YE01160350000
14	F3	热过载继电器/Overload relay	SIEMENS	3RU6116-1GB0	7-10A	1	YE011617100000
15	PCB	继电器控制板-微处理器显示	PUMP	K.SF878500A.01-01	-----	1	YEB0878500000
16	T	变压器/Transformer	BAIYUN	BY-0407009	IN=400V OUT=230V 800mA	1	YE704-02300900
17	U	直流电源/DC power	MEAN WELL	NES-35-24	OUT=DC24V 15A	1	YE71352400100
18	FU1	熔断器盖/Fuse base	CHINT	RT18-32	2P	1	YE4.1032200000
19		熔断器/Fuse	CHINT	10x38 500V	2A	2	YE46002000100
20	FU2	熔断器/Fuse	YINDA	FS-10	2A	1	YE4.1001000000
21	S1	磁簧开关/Reed switch	FOTEK	FC-12V	24VDC	1	----
22	S2	光电开关/Photoelectric switch	FOTEK	T18-3MNB-PE	24VDC	1	----
23	S3	零点变送器/Zero-point transducer	CS	CS 21T-OEM	POWER=24VDC OUT=4-20mA	1	YE90027700100
24	S4	微动开关/Micro switch	TEND	----	-	1	----
25	S5 S6	温度保护器/Temperature protector	E60	WR-A-50-300-2500-3	250V 5(4)A	4	----

1	2	3	4	5	6	7	8
整机版本/Ver.F	名称/Name	规格/Specification	数量/Number	物料编号/Material number	比例	备注/Remark	
	制图	版号	E	图号	标准	第 5 张	
	设计	核准		SCD-900U(1200U)/700H	CE	共 7 张	
	校对	日期	20170620	SCD-900U(1200U)/700H-PUMP-CE-400V-E-5	机要电压	400V	
标记	更改后	更改人	日期	电气元件明细表一	机要频率	50Hz	
	更改前						

注: (1) 表示非标准箱内材料; (2) 表示选配件

1	2	3	4	5	6	7	8
序号/NO	代号/Symbol	名称/Name	制造商/Manufacturer	型号/Type	规格/Specification	数量/Number	物料编号/Material number
26	S7,S8,S9	热电阻/Thermocouple	SHINI	ST-K	K	3	----
27	Y1,Y2	电磁阀/Solenoid valve	FESTO	MSPW-230-50/60	230V 50/60Hz	2	----
28	H1	蜂鸣器/Buzzer	SHINI	PK-35A	220V 50/60Hz	1	YE84-003500200
29	H2	警铃指示灯/Alarm indicator	SHINI	LED-3051	230V 50/60Hz	1	YE83305100200
30	X1	端子排/Terminal board	----	35mm <sup>2</sup> PE	-	1	YE60003503200
31				4mm <sup>2</sup>	41A 690V	18	YE6000403200
32				4mm <sup>2</sup> PE	-	6	YE6000403500
33				2.5mm <sup>2</sup>	-	14	YE60002503200
34				2.5mm <sup>2</sup>	32A 690V	6	YE60002503200
35				2.5mm <sup>2</sup> PE	-	4	YE60002503400
36				2.5mm <sup>2</sup> PE	-	2	YE60002503400
37	X2	端子排/Terminal board	----	二孔端子排, SK2.5-TL	10A 250V	3	YE60002503600
38				FBSTB 10-ZDK RD	10A 250V	3	YE6000100200
39				SK-2.5TL 桥元件	10A 250V	3	YE60001003600
40	X3	端子排/Terminal board	----	2.5mm <sup>2</sup>	-	5	YE60002503200
41				2.5mm <sup>2</sup> PE	-	1	YE60002503400
42	X4	重载连接器/Heavy duty connector	SIBAS	HDC-HA-004.1	4P 10A	3	YE68041000100
43	X5	重载连接器/Heavy duty connector	SIBAS	HDC-HA-004.1	4P 10A	3	YE68041000100
44	X6	重载连接器/Heavy duty connector	SIBAS	HDC-HA-004.1	4P 10A	3	YE68041000100
45	FM	风扇/Fan	SUNON	DP-200A	230VAC 40W	1	YM60121004.00
46	M1	风机/Blower	SHINI	-----	400V 7.5kW	1	-----
47	M2	风机/Blower	SHINI	-----	400V 15kW	1	-----
48	M3	风机/Blower	SHINI	-----	400V 3.75kW	1	-----
49	M4	马达/Motor	----	-----	230V 0.015kW	1	-----
50	EH1	电热器/Heater	SHINI	-----	400V 24kW	1	-----
<b>整机版本 Ver.F</b> 注: (1)表示非纯塑料内材料; (2)表示透部件							
			制图	版号	图号	比例	第 6 张
			设计	核准	SCD-900U(1200U)/700H 电气元件明细表二	标准	共 7 张
			校对	日期	 <b>信易塑料机械股份有限公司</b> Shini Plastics Technologies, Inc.	机盖电压	400V
标记			更改后	更改人		机盖频率	50Hz
更改前			日期	20170620			

1	2	3	4	5	6	7	8			
序号/NO	符号/Symbol	名称/Name	制造商/Manufacturer	型号/Type	规格/Specification	数量/Number	物料编号/Material number	备注/Remark		
51	EH2	电热器/Heater	SHINI	-----	4.00V 10kW	1	-----	(1)		
52	S10	通信接口板(SB-485(200bit-9pin线脚))	--	--	--	1	YE9004.8501200	(1)		
53		外板(SB65(BAU-7000-4-13)0版)	--	--	--	1	YR4.D04.8500000	(1)		
A								A		
B								B		
C								C		
D								D		
整机版本 Ver.F 注: (1) 表示非油漆箱内材料; (2) 表示选配件										
标题 SCD-900U(1200U)/700H 电气元件明细表三			图号 SCD-900U(1200U)/700H-PUMP-CE-4.00V-E-6		比例 标准 CE		第 7 张 共 7 张			
 SHINI 信易塑料机械股份有限公司 Shini Plastics Technologies, Inc.			版本号 核准 日期 20170620		机盖电压 机盖频率		4.00V 50Hz			
1	更改前	更改后	更改人	日期	3	4	5	6	7	8