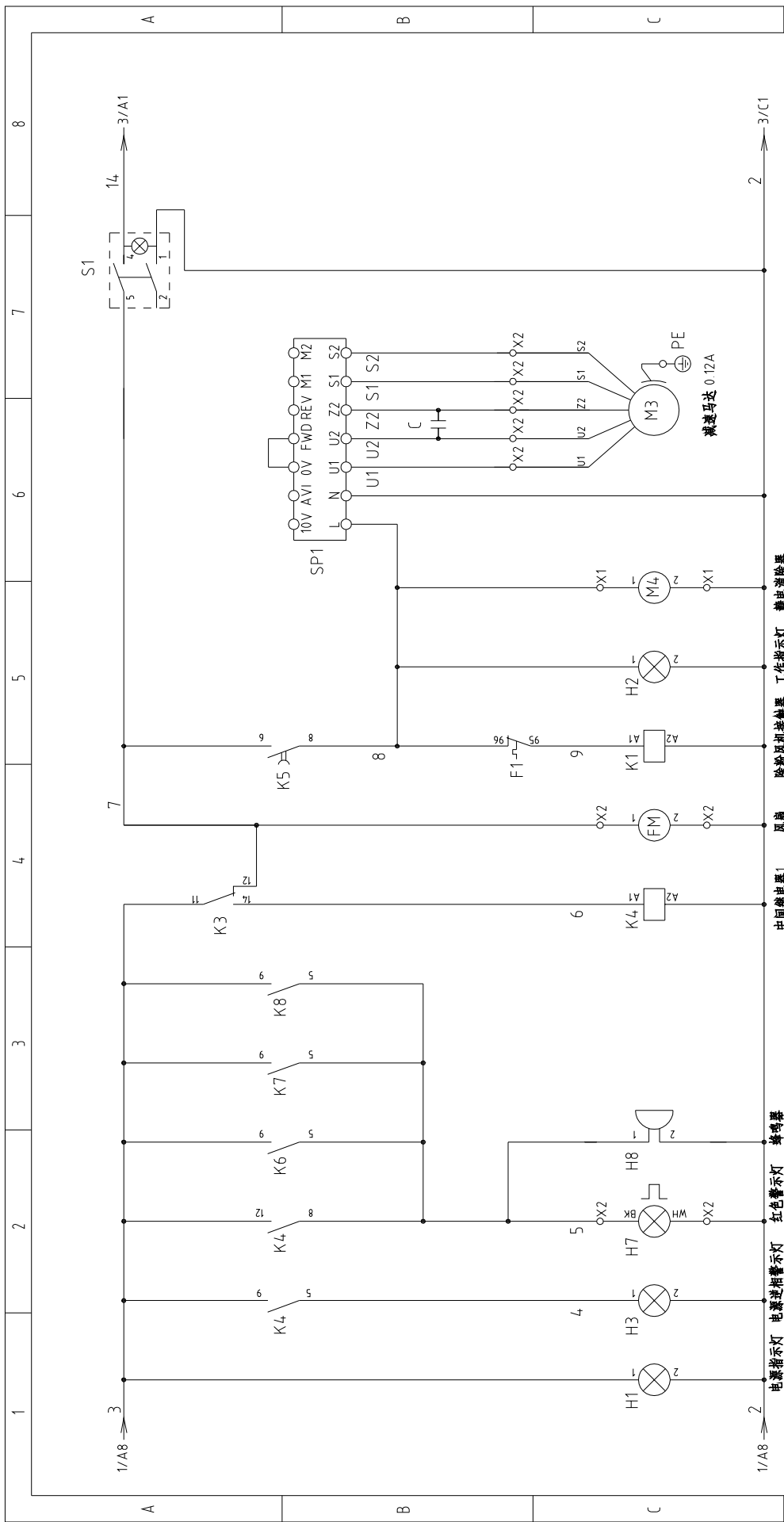


机型版本: Ver D

图号		SDS-500-CE-230V-C-1		比例	第 1 张
标题		主电路图		标准	共 6 张
版号		核 准		机器电压	230V
制图		校 对		机器频率	50HZ
日期		日期		8	
更改后		更改人		7	
更改前		更改后		6	
日期		日期		5	
日期		日期		4	
日期		日期		3	
日期		日期		2	
日期		日期		1	

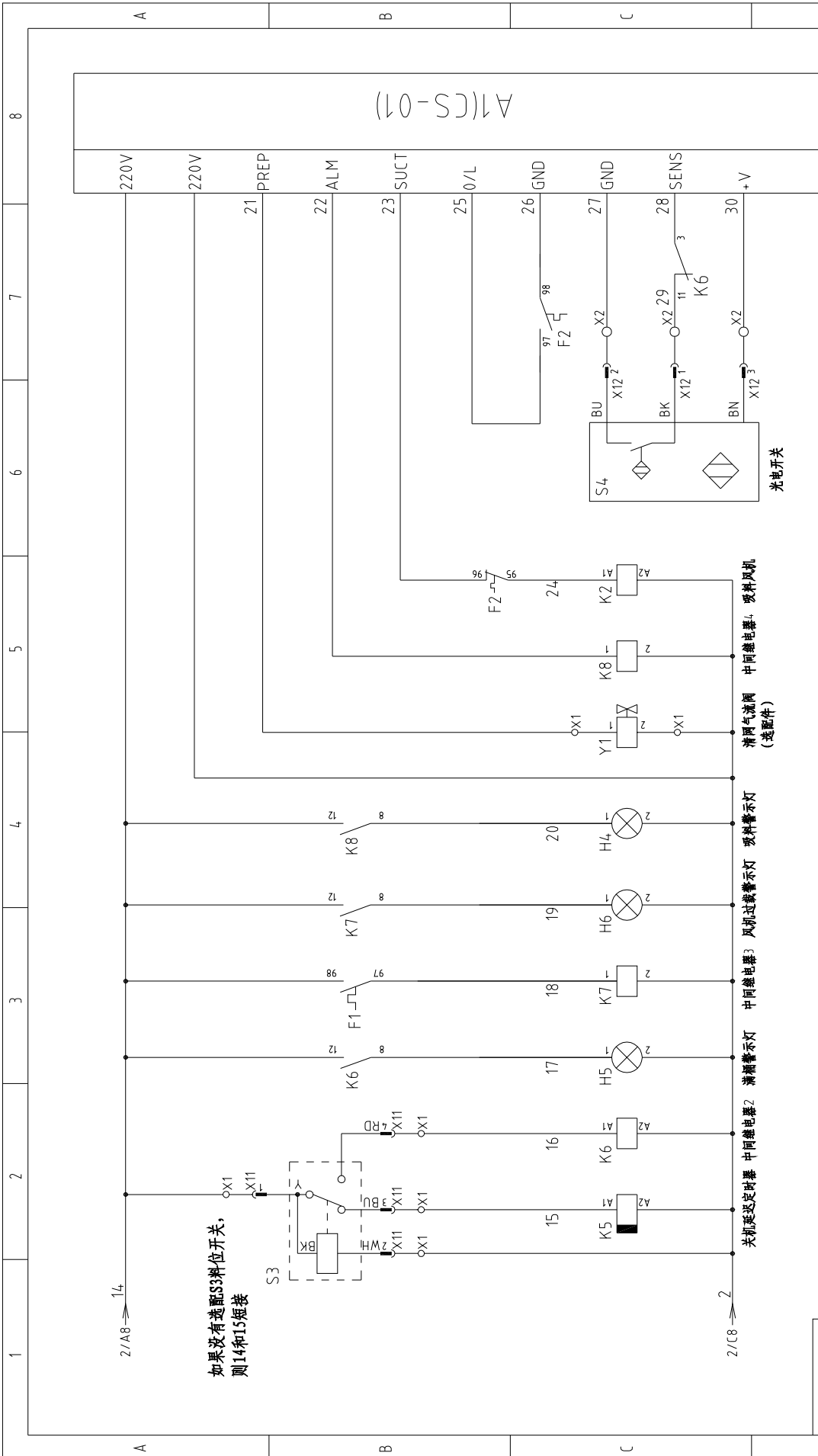




机型版本: Ver D

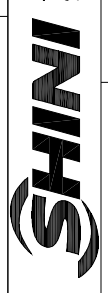
D		标题		图号		比例		第 2 张	
		SDS-500		SDS-500-CE-230V-C-2		标准		共 6 张	
		控制电路图一				CE			
						机器电压		230V	
						机器频率		50HZ	
C		版本号		日期		更改人		更改后	
		核 准		20190111		日期		更改前	
B		制 图		设计		校 对		审 核	
A		1		2		3		4	
1/A8		3		4		5		6	
14		7		8		9		10	
3/A1		11		12		13		14	
2		3		4		5		6	
3/C1		7		8		9		10	





机型版本: Ver D

图号		SDS-500-CE-230V-C-3		比例		第 3 张	
标题		控制电路图二		标准		共 6 张	
制图		设计		机器电压		230V	
版号		核准		机器频率		50HZ	
日期		20190111		更改后		更改前	
日期		20190111		更改人		更改日期	



信易电热机械股份有限公司
Shini Plastics Technologies, Inc.

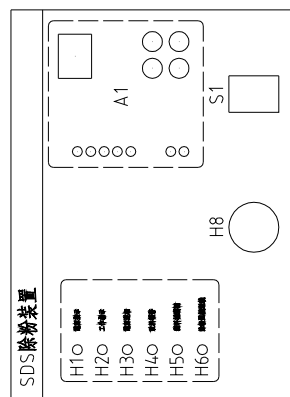
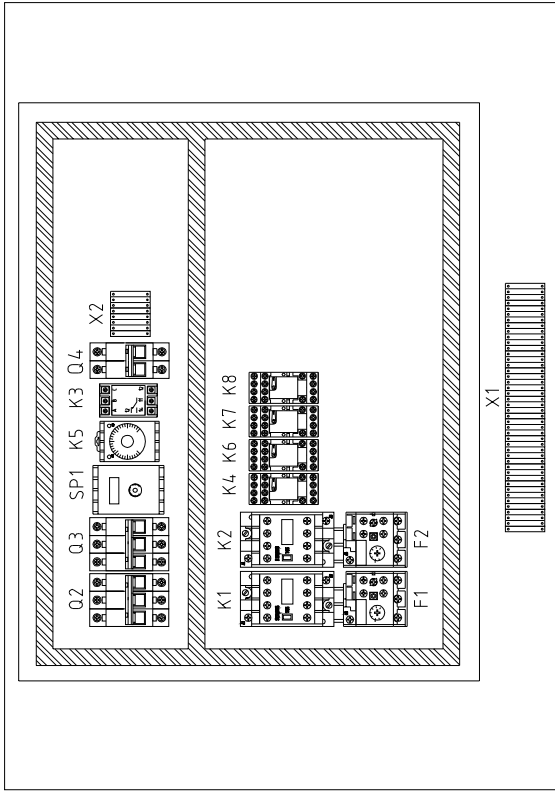
1 2 3 4 5 6 7 8

A

B

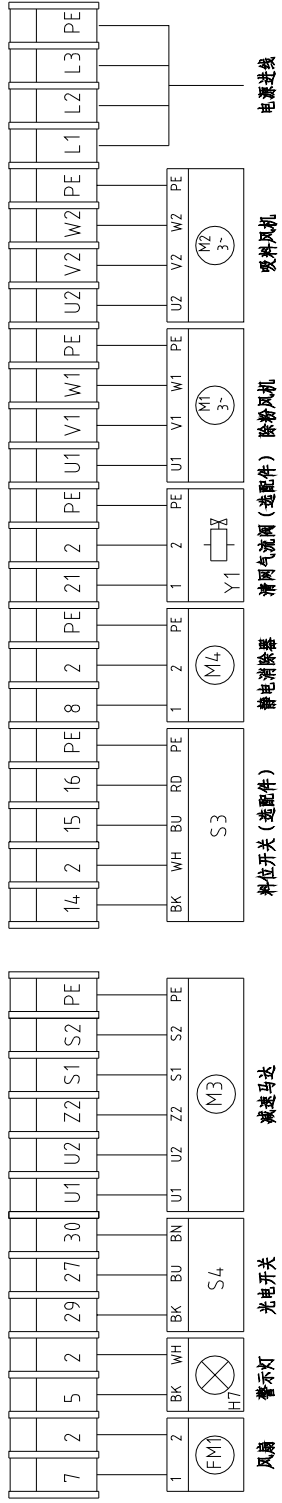
C

D



X1

X2



电源线

吸料风机

除尘风机

清气流阀 (选配件)

静电除尘器

料位开关 (选配件)

减速马达

光电开关

警示灯

风扇

机型版本: Ver D

比例	第 4 张	标准	CE	图号	SDS-500-CE-230V-C-4	共 6 张
比例	第 6 张	机器电压	230V	标题	SDS-500	电气布置图
比例	第 8 张	机器频率	50HZ	图号	SDS-500-CE-230V-C-4	SHINI 信易电热机械股份有限公司 Shini Plastics Technologies, Inc.
标记	更改前	更改后	更改人	日期	20190111	
制图	设计	校对	审核	日期		
版号	核准	日期	20190111	标题	SDS-500	电气布置图
料位开关 (选配件)	C					

1

2

3

4

5

6

7

8

