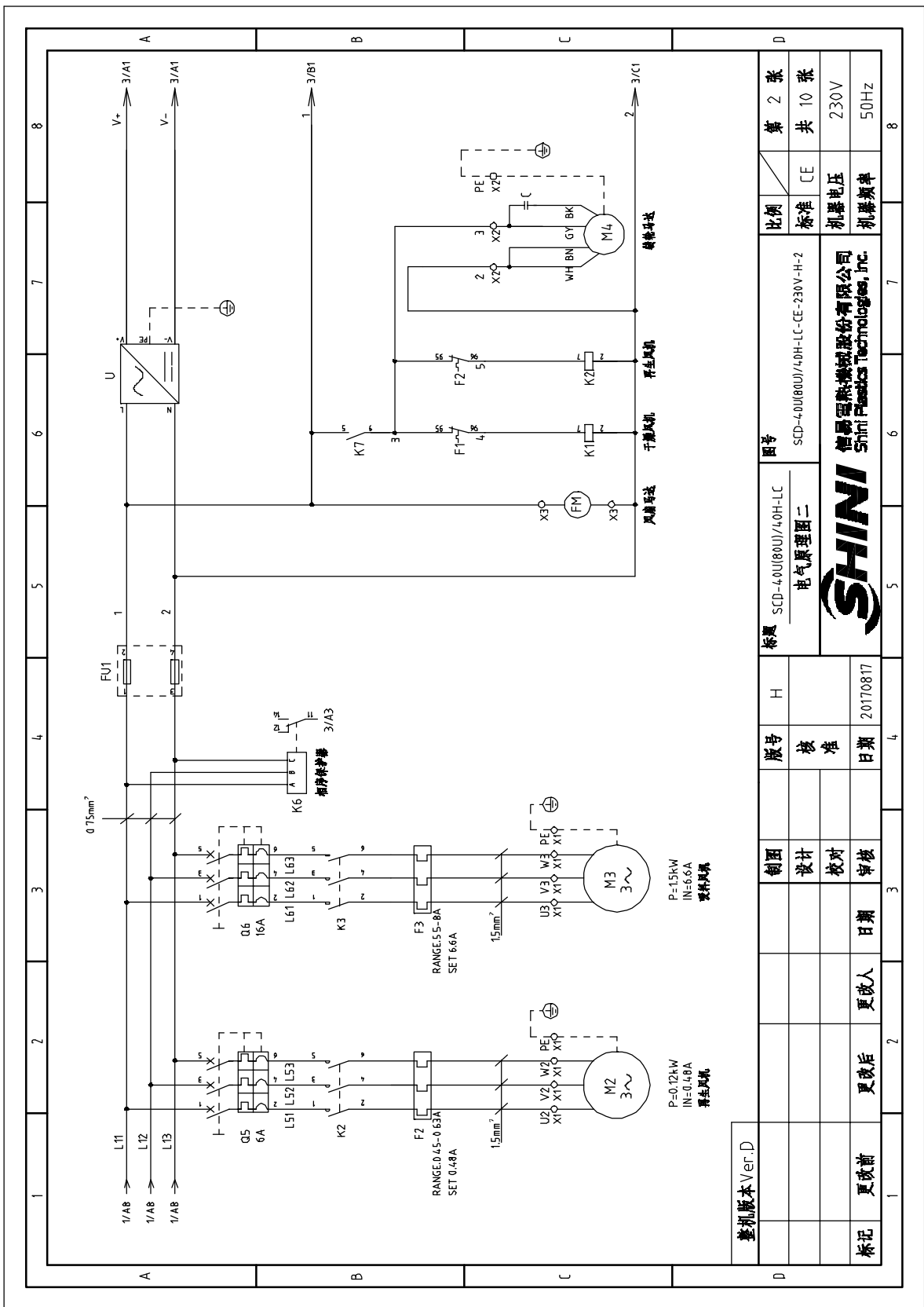


整机版本 Ver.D

制图	设计	校对	审核	日期	更改后	更改人	更改前	日期	20170817
版号	核准	日期	20170817	标题	SCD-40UJ80UJ/40H-LC 电气原理图一				
图号	SCD-40UJ80UJ/40H-LC-CE-230V-H-1								
比例	标准	CE	机盖电压	230V	机盖频率	50Hz	第 1 张	共 10 张	



信易塑料机械股份有限公司  
 Shini Plastics Technologies, Inc.



整机版本 Ver.D

制图	设计	校对	审核	日期	更改人	更改后	更改前
版号	核准	日期	20170817				
图号	SCD-60U(80U)/40H-LC			图号	SCD-60U(80U)/40H-LC-CE-230V-H-2		
比例	标准	CE	机器的电压	230V	机器的频率	50Hz	
第 2 张	共 10 张						



信易塑料机械股份有限公司  
Shini Plastics Technologies, Inc.

电气原理图二

标题 SCD-60U(80U)/40H-LC  
图号 SCD-60U(80U)/40H-LC-CE-230V-H-2

比例 标准  
机器的电压 230V  
机器的频率 50Hz

图号 SCD-60U(80U)/40H-LC

版号 核准  
日期 20170817

制图 设计  
校对 审核  
日期

更改人 更改后 更改前

日期

更改人 更改后 更改前

日期

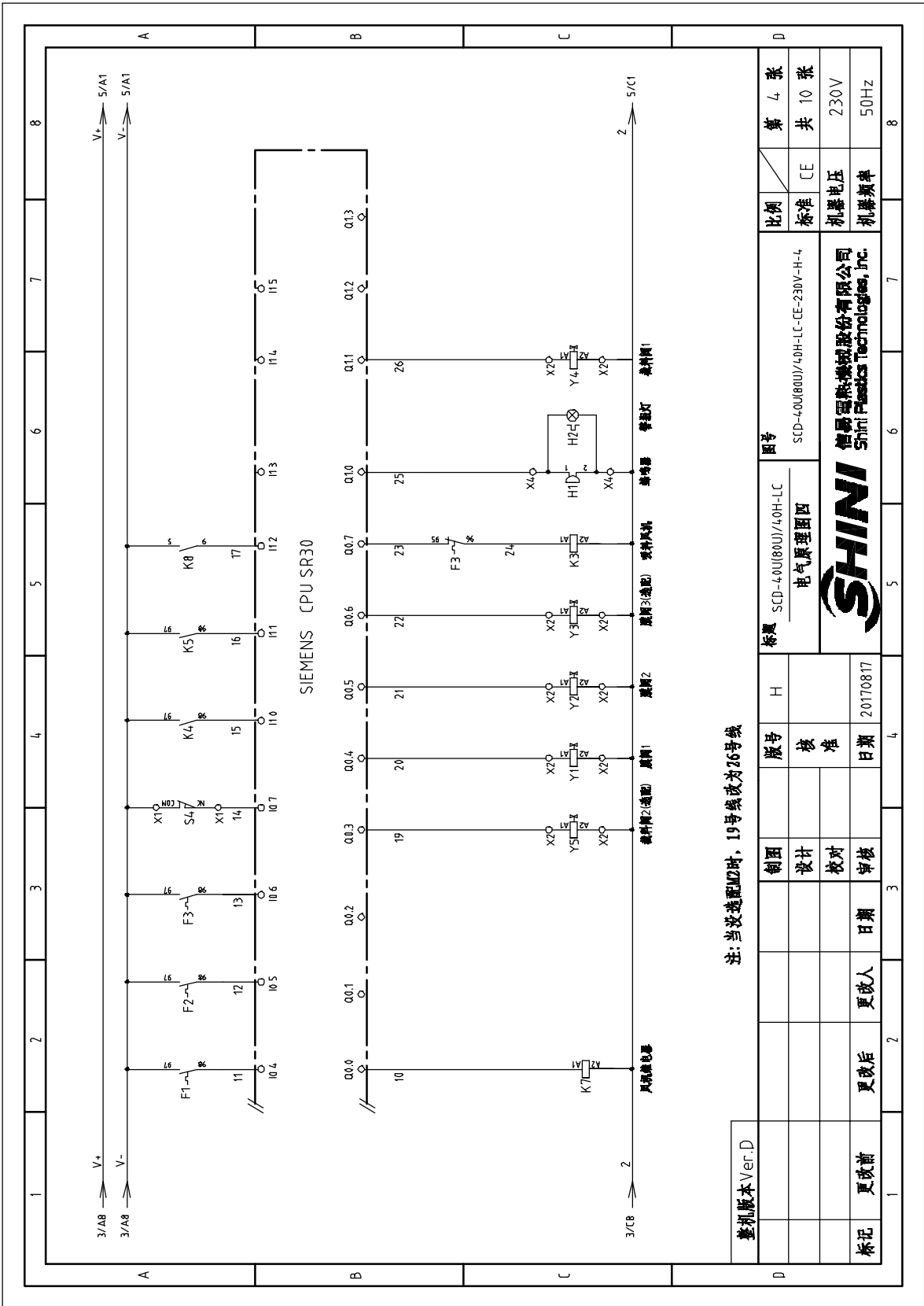
更改人 更改后 更改前

日期

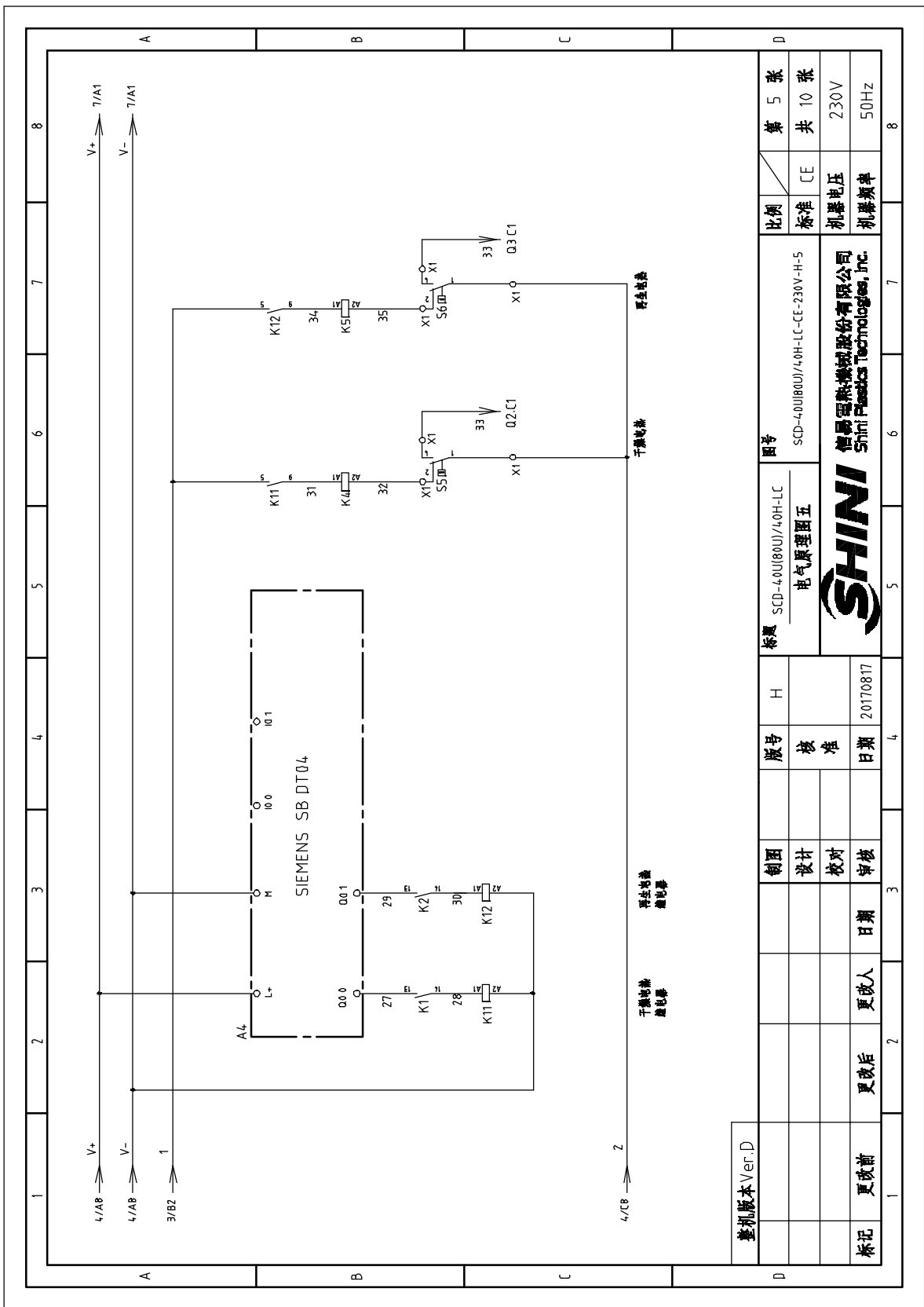
更改人 更改后 更改前

日期



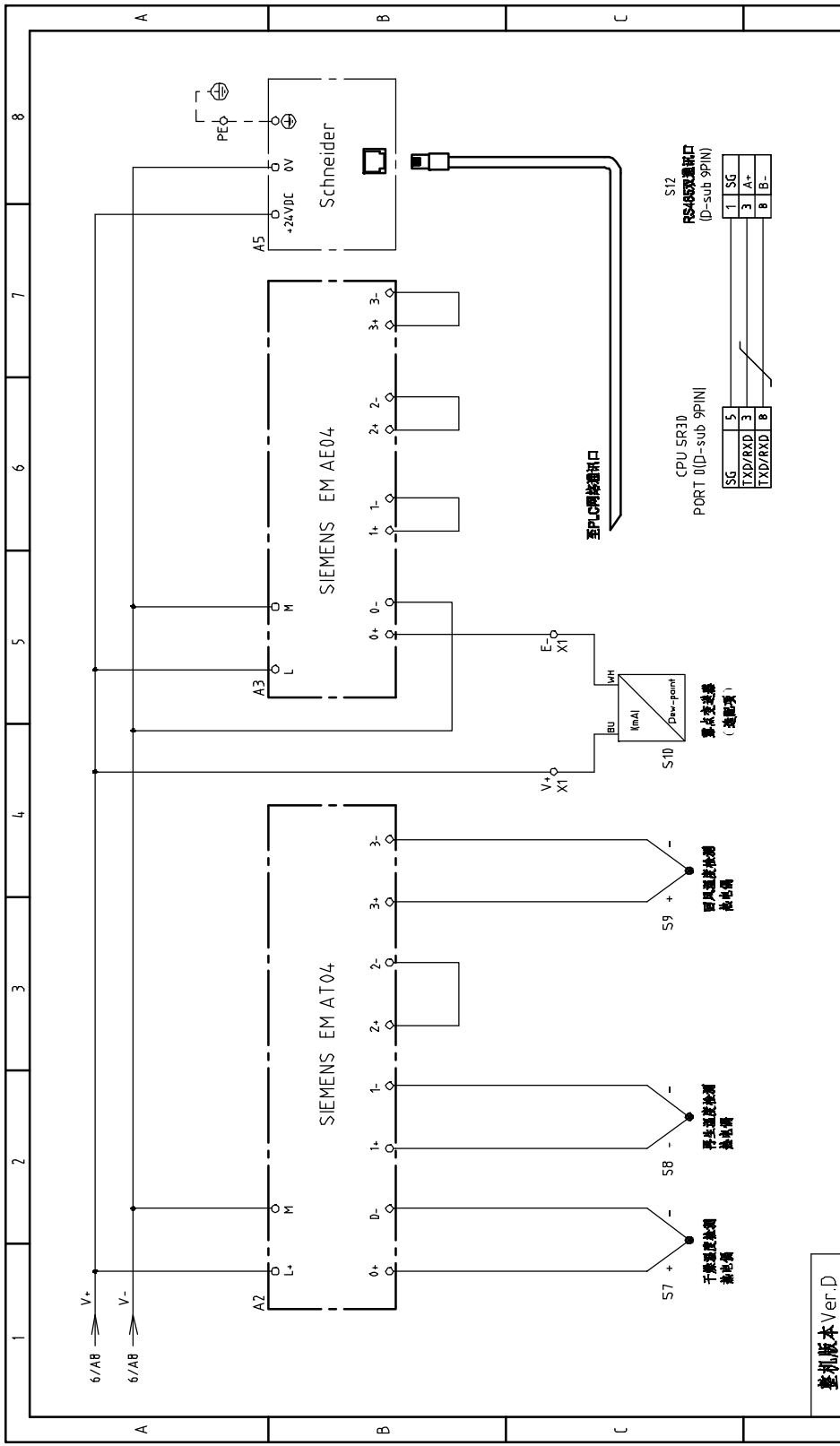


注:当该选项配置时, 19号线改为26号线



整机版本 Ver.D

标记	更改前	更改后	更改人	日期	审核	制图	版号	H	标题	图号	比例	第 5 张
				20170817		设计	核准		标题	SCD-40U(80U)/40H-LC	标准	共 10 张
						校对			电气原理图五	SCD-40U(80U)/40H-LC-CE-230V-H-5	机器电压	230V
						审核			SHINI	信易塑料机械股份有限公司 Shini Plastics Technologies, Inc.	机器频率	50Hz



整机版本 Ver.D

制图	版号	图号	比例	张数
设计	H	SCD-60U(80U)/40H-LC	标准	第 6 张
校对	核准	电气原理图六	标准	共 10 张
审核	日期	SCD-60U(80U)/40H-LC-CE-230V-H-6	机架电压	230V
更改前	更改人	<b>SHINI</b> 信易塑料机械股份有限公司 Shini Plastics Technologies, Inc.	机架频率	50Hz
更改后	日期	20170817		

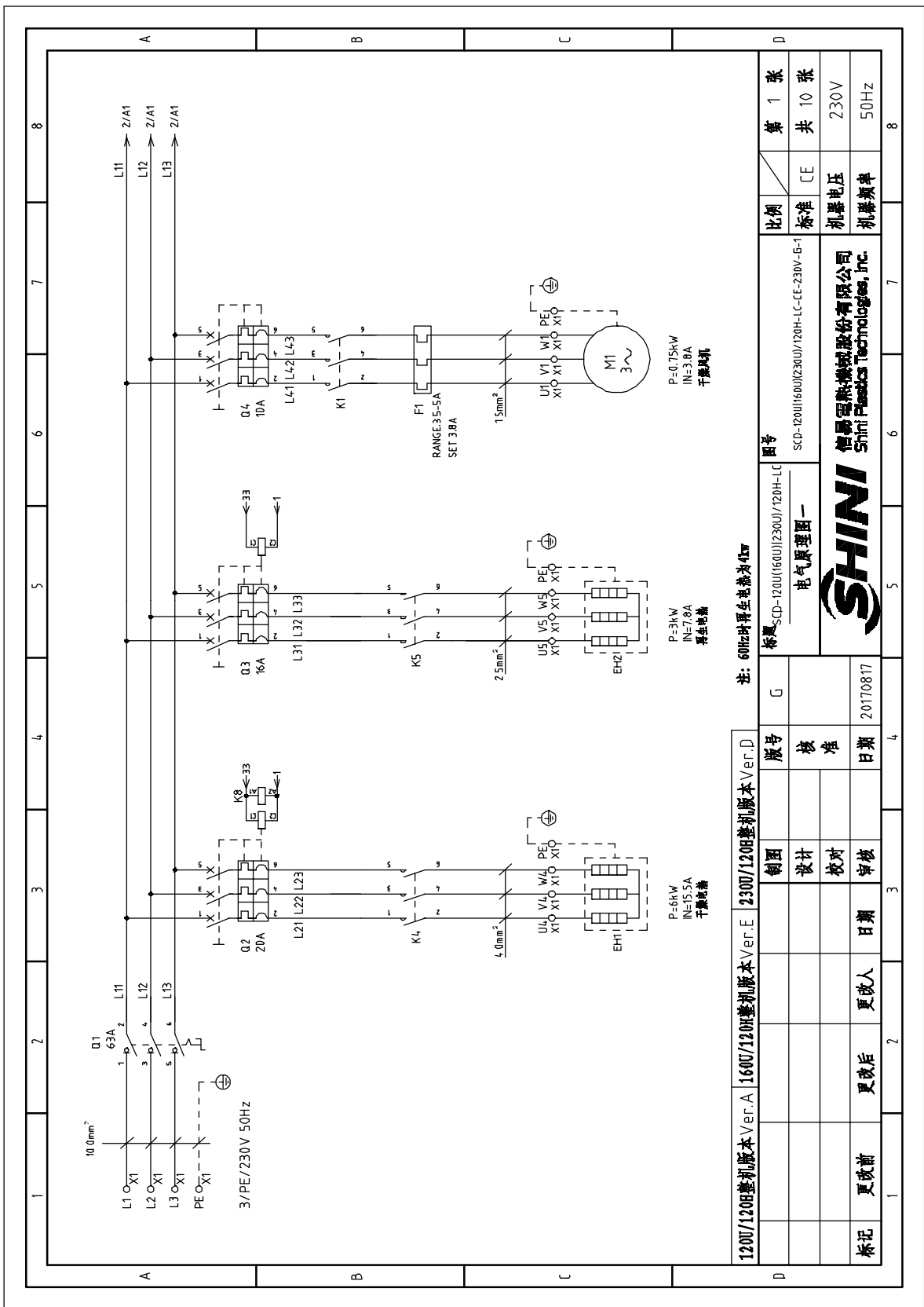






1	2	3	4	5	6	7	8		
序号/NO	代号/Symbol	名称/Name	制造商/Manufacturer	型号/Type	规格/Specification	数量/Number	物料编号/Material number	备注/Remark	
26	S6	温度保护器/Temperature protector	----	----	250V 5(4)A	1	----	(1)	
27	S7 S8 S9	热电阻/Thermocouple	SHINI	ST-K	K	3	----	(1)	
28	S10	露点变送器/Dew-point Transducer	CS	CS 217-OEM	POWER=24VDC OUT=4-20mA	1	YE90021700100	(1) (2)	
29	Y1-Y4	电磁阀/Solenoid valve	--	MSF-W-230-50/60	220V 50/60Hz	4	----	(1)	
30	H1	蜂鸣器/Buzzer	HITPOINT	PF-35A	60-250V	1	YEB4-0035A0200	(1)	
31	H2	警报指示灯/Alarm indicator	SHINI	LED-3051	220V 50/60Hz	1	YEB3305100200	(1)	
32	X1 X3	端子排/Terminal board	----	6mm <sup>2</sup>	57A 690V	3	YE60000603200		
33				6mm <sup>2</sup> PE	-	1	YE60000603500		
34	X1 X2 X4	端子排/Terminal board	----	4mm <sup>2</sup>	41A 690V	15	YE60000403200		
35				4mm <sup>2</sup> PE	-	5	YE60000403500		
36				2.5mm <sup>2</sup>	32A 690V	20	YE60002503200		
37				2.5mm <sup>2</sup> PE	-	5	YE60002503400		
38				2.5mm <sup>2</sup>	32A 690V	6	YE60002503200	(2)	
39				2.5mm <sup>2</sup> PE	-	2	YE60002503400	(2)	
40	X3	端子排/Terminal board	----	二点焊架/丁SK2.5-TL	10A 250V	3	YE60002503600		
41				FBS1B 10-ZDIK RD	10A 250V	3	YE60001000200		
42				SK2.5-TL	10A 250V	3	YE60002503600		
43	X5 X6 X7	重载连接器/Heavy duty connector	WEIN	HDC-HA-004.1	4P 10A	3	YE68041000100	(1)	
44	FM	风扇/Fan	SUNDON	DP-200A	230V AC 4.0W	1	YM60T212004.00	(1)	
45	S10	通信接口模块-4IS(双Dsub-9接口接头)	----	----	----	1	YE9004-8501200	(1)	
46		外形IS-4IS(8X-1000-1-19)模块	----	----	----	1	YR4-004-85000000	(1)	
47	M1	风机/Blower	SHINI	----	230V 0.12kW	1	----	(1)	
48	M2	风机/Blower	SHINI	----	230V 0.12kW	1	----	(1)	
49	M3	风机/Blower	SHINI	----	230V 15kW	1	----	(1)	
50	M4	马达/Motor	----	----	230V 4.015kW	1	----	(1)	
整机版本/Ver.D									
注: (1)表示非标准结构材料; (2)表示选配件			图号		SCD-40U(80U)/40H-LC			比例	第 9 张
			版号		SCD-40U(80U)/40H-LC-CE-230V-H-9			标准	共 10 张
			设计		电气元件明细表二			机盖电压	230V
			校核		SHINI			机盖频率	50Hz
			日期		20170817				
标记	更改前	更改后	更改人	日期					
1	2	3	4	5	6	7	8		

1	2	3	4	5	6	7	8
序号/NO	符号/Symbol	名称/Name	制造商/Manufacturer	型号/Type	规格/Specification	数量/Number	物料编号/Material number
51	EH1	电加热器/Heater	SHINI	-----	230V 4kW	1	-----
52	EH2	电加热器/Heater	SHINI	-----	230V 3kW	1	-----
A							
B							
C							
D							
整机版本 Ver.D 注: (1)表示非标准结构材料; (2)表示选配件							
制图			版号		图号		比例
设计			H		SCD-60U(80U)/40H-LC		第 10 张
校对			核准		电气元件明细表三		共 10 张
审核			日期		SCD-60U(80U)/40H-LC-CE-230V-H-10		230V
更改前			更改人		SHINI 信易塑料机械股份有限公司 Shini Plastics Technologies, Inc.		50Hz
更改后			日期		20170817		机罩频率
1			2		3		4
5			6		7		8



注: 60Hz时再生电阻为4kr

1200/120B整机版本Ver.A		1600/120B整机版本Ver.E		2300/120B整机版本Ver.D	
制图	设计	校对	审核	日期	日期
版号	核准	日期	日期	20170817	
图号			SCD-120U(160U)/230U/120H-LC		
标题			电气原理图一		
标准			SCD-120U(160U)/230U/120H-LC-CE-230V-G-1		
比例			CE		
第 1 张			共 10 张		
机壳电压			230V		
机壳频率			50Hz		



信易塑料机械股份有限公司  
Shini Plastics Technologies, Inc.

P=0.75kW  
IN=3.8A  
干燥电机

P=3kW  
IN=7.8A  
再生电阻

P=6kW  
IN=15.5A  
干燥电机

RANGE 3.5-5A  
SET 3.8A

10.0mm<sup>2</sup>  
Q1 63A  
L1 X1  
L2 X1  
L3 X1  
PE X1  
3/PE/230V 50Hz

Q2 20A  
L21 L22 L23  
K2  
K4

Q3 16A  
L31 L32 L33  
K3  
K5

Q4 10A  
L41 L42 L43  
K1  
FI

U4 V4 W4 PE  
X10 X11 X12 X13

U5 V5 W5 PE  
X10 X11 X12 X13

U1 V1 W1 PE  
X10 X11 X12 X13

M1 3~

M2 3~

M3 3~

8

7

6

5

4

3

2

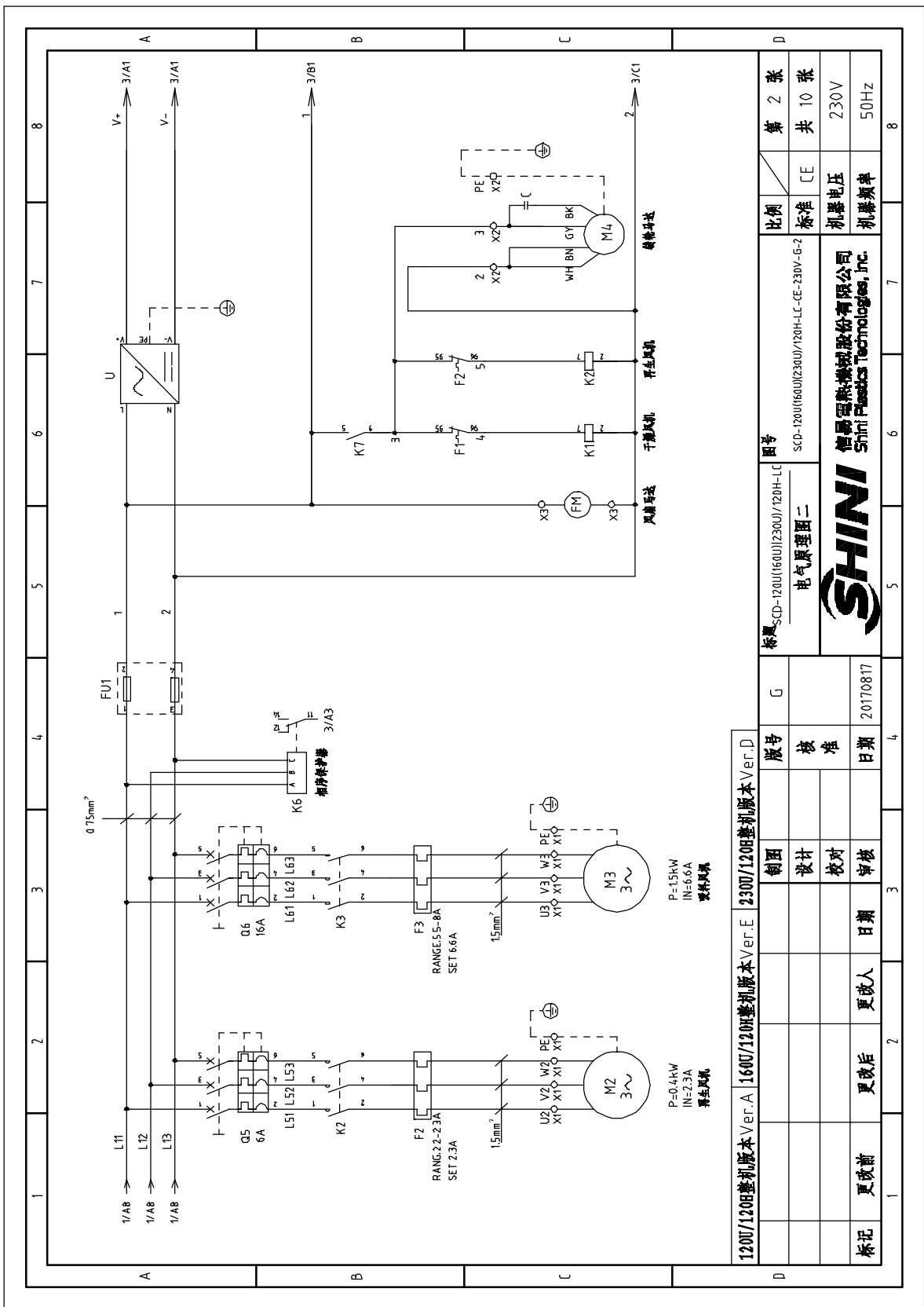
1

A

B

C

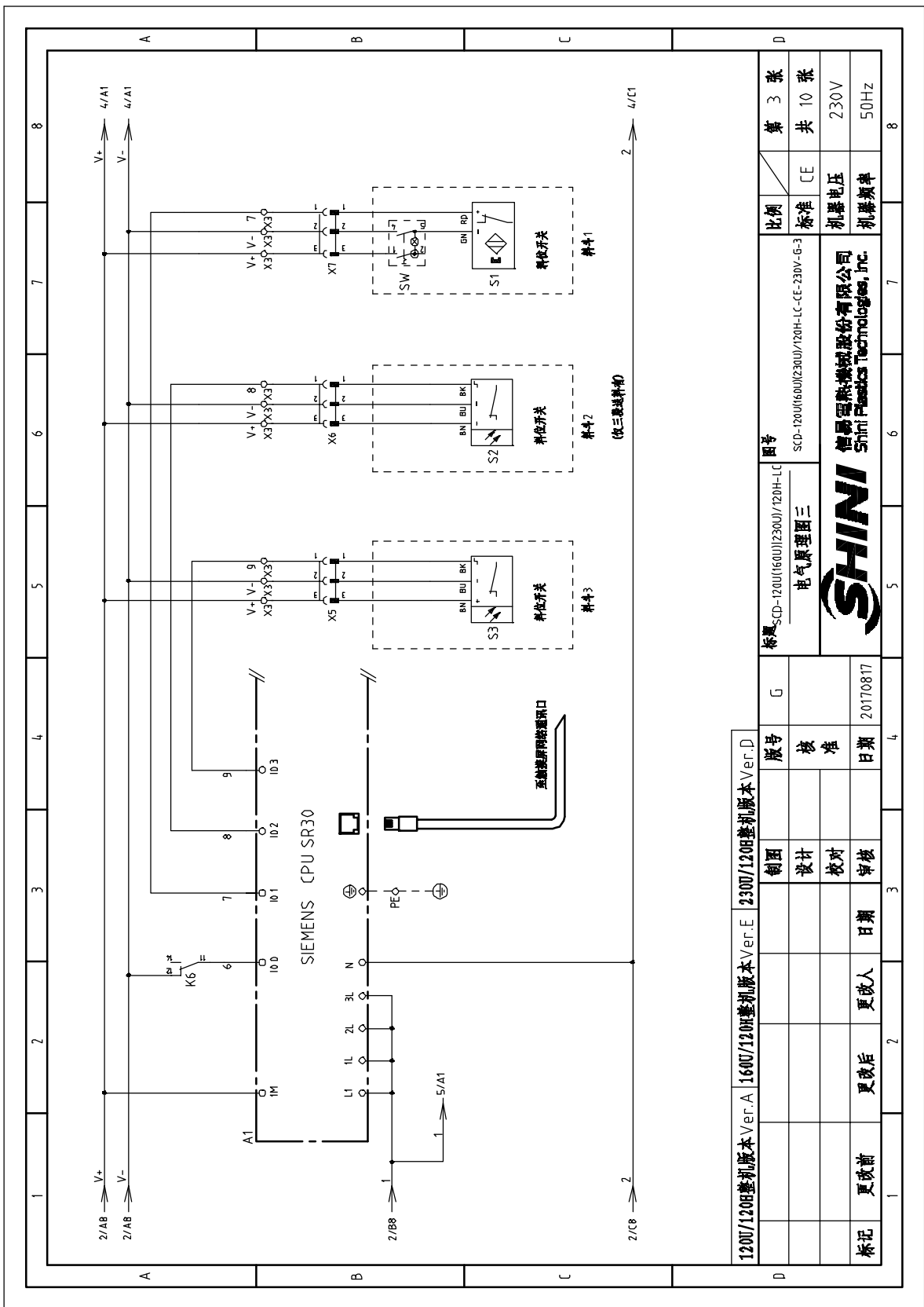
D



1200/120B整机组版本Ver.A 1600/120B整机组版本Ver.E 2300/120B整机组版本Ver.D

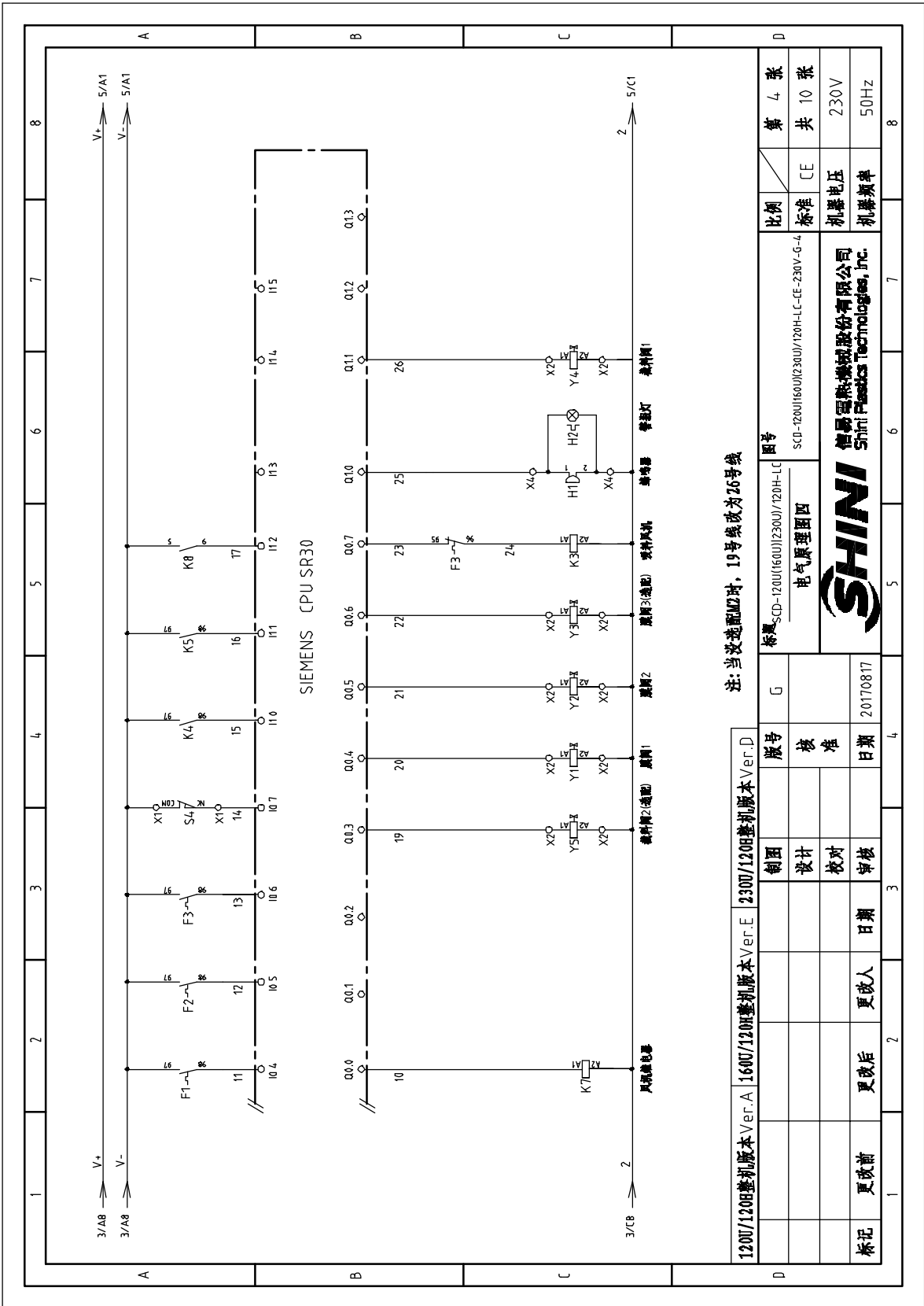
制图	版号	图号	比例	第 2 张
设计	核 准	SCD-1200(1600)/2300/120H-LC	标准	共 10 张
校对	日期	电气原理图二	CE	230V
日期	20170817	SHINI 信易塑料机械股份有限公司 Shini Plastics Technologies, Inc.	机器电压	50Hz
更改前	更改后		机器频率	
更改人	更改人			
日期	日期			





1200/120B整机版本 Ver.A		1600/120B整机版本 Ver.E		2300/120B整机版本 Ver.D	
制图	版号	G	设计	核准	日期
设计	核准		校对	日期	20170817
审核	日期		更改后	更改人	
标记	更改前		更改后	更改人	

图号		SCD-120U(160U)/230U/120H-LC	
标准		SCD-120U(160U)/230U/120H-LC-CE-230V-G-3	
电气原理图三		比例	
SHINI 信易塑料机械股份有限公司 Shini Plastics Technologies, Inc.		标准	
SHINI		CE	
20170817		机罩电压	
		机罩频率	
		230V	
		50Hz	
		第 3 张	
		共 10 张	



注:当没选配件时,19号线改为26号线

1200/120B整机版本 Ver.A		1600/120B整机版本 Ver.E		2300/120B整机版本 Ver.D	
制图	版号	G			
设计	核准				
校对	日期	20170817			
审核	日期				
更改前	更改后	更改人	更改日期		

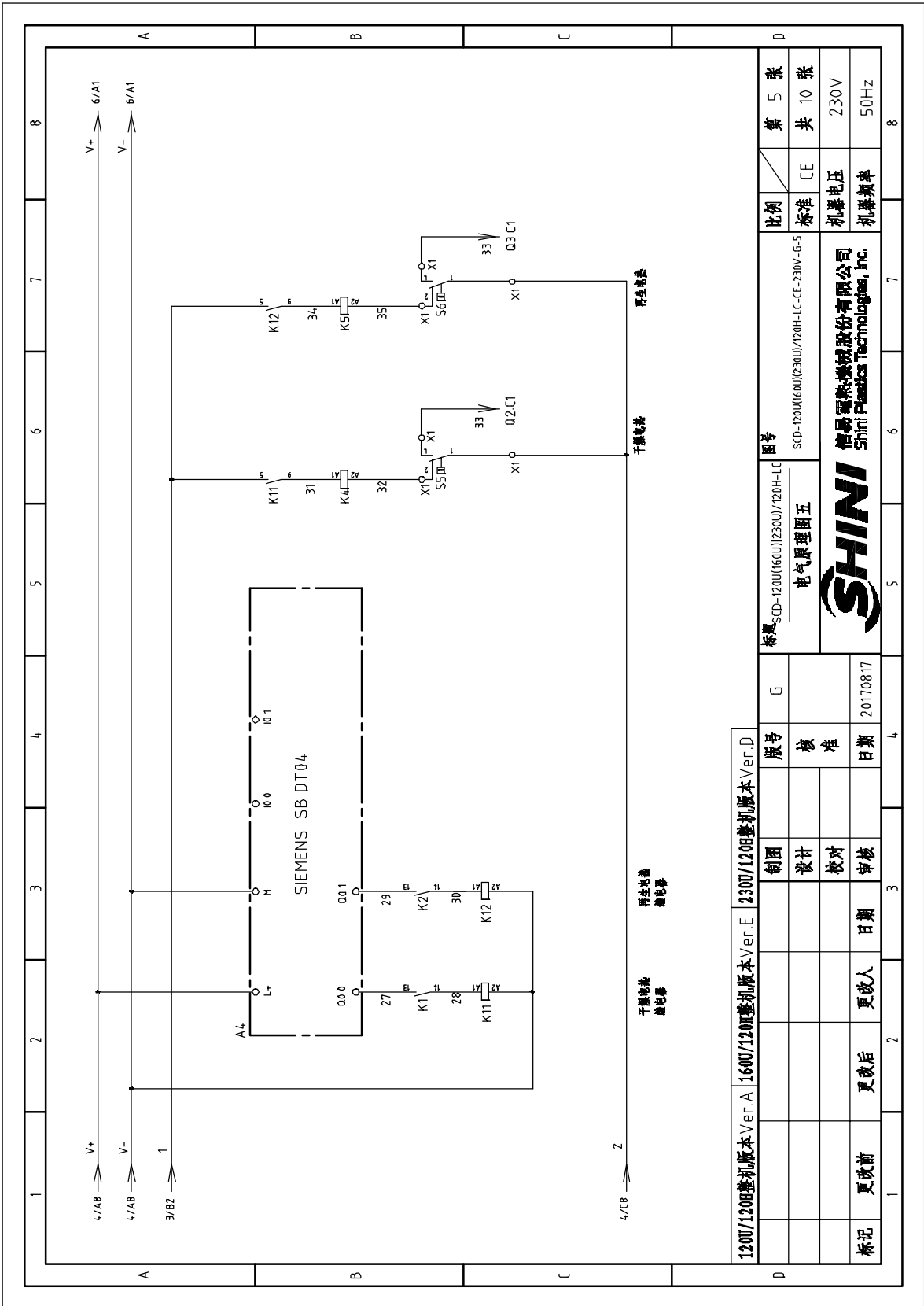
比例	第 4 张
标准	共 10 张
CE	230V
机盖电压	50Hz
机盖频率	

图号	8
标题	SCD-1200(1600)/2300(120H)-LC-230V-G-4
电气原理图四	



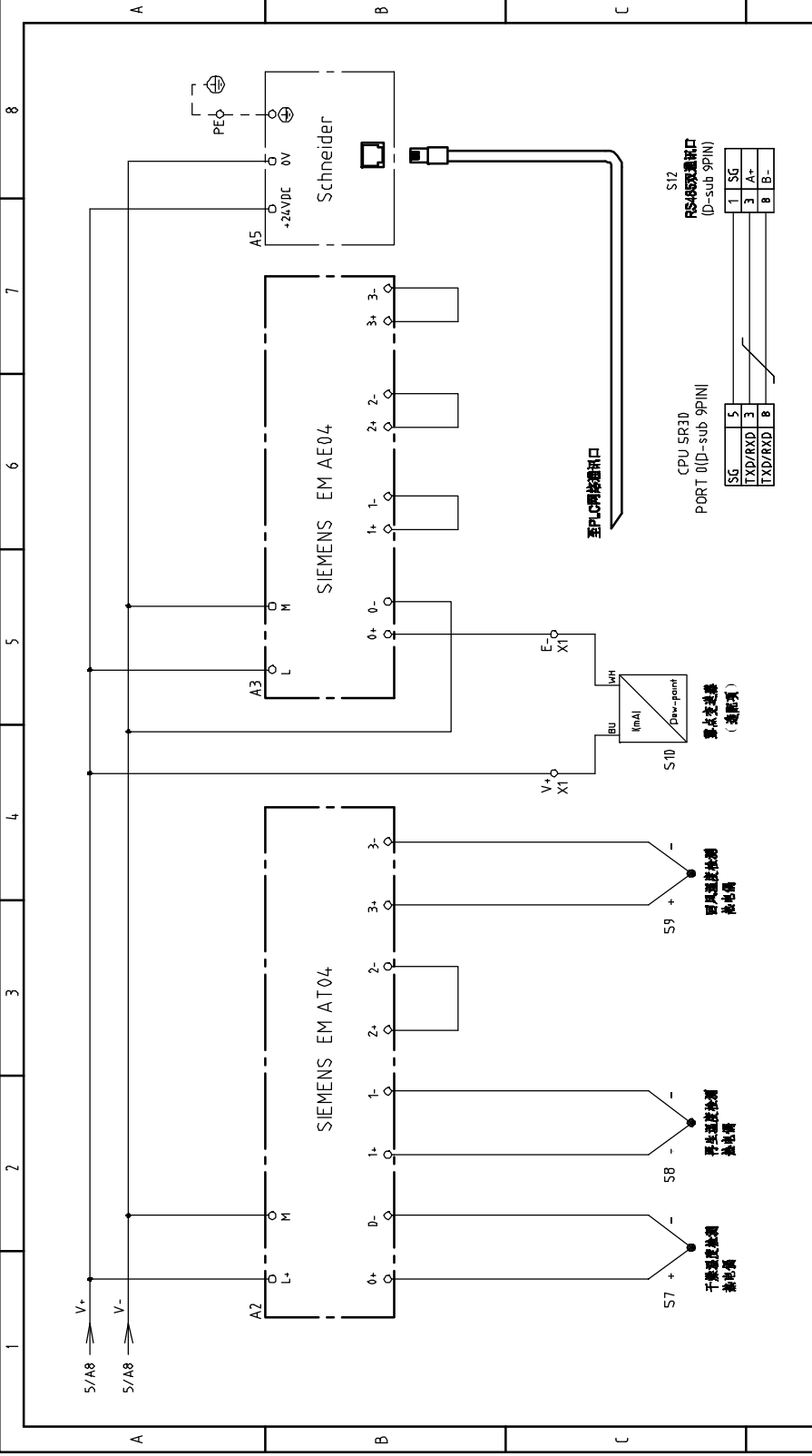
信易塑料机械股份有限公司  
Shini Plastics Technologies, Inc.

1	2	3	4	5	6	7	8
---	---	---	---	---	---	---	---



1200/120H整机组版本Ver.A		160U/120H整机组版本Ver.E		230U/120H整机组版本Ver.D	
制图	版号	设计	核准	日期	20170817
校对		审核			
更改前	更改后	更改人	日期		

图号		比例		第 5 张	
标准 SCD-1200(160U)/230U/120H-LC		标准 CE		共 10 张	
电气原理图五		机器电压		230V	
SHINI 信易塑料机械股份有限公司 Shini Plastics Technologies, Inc.		机器频率		50Hz	



1200/120B整机版本Ver.A | 1600/120B整机版本Ver.E | 2300/120B整机版本Ver.D

制图	版号	G	图号	SCD-120U(160U)/230U/120H-LC
设计	核准		电气原理图六	SCD-120U(160U)/230U/120H-LC-CE-230V-G-6
校对	日期	20170817		
审核	日期			

比例	第 6 张
标准	共 10 张
机器的电压	230V
机器的频率	50Hz



信易塑料机械股份有限公司  
Shini Plastics Technologies, Inc.





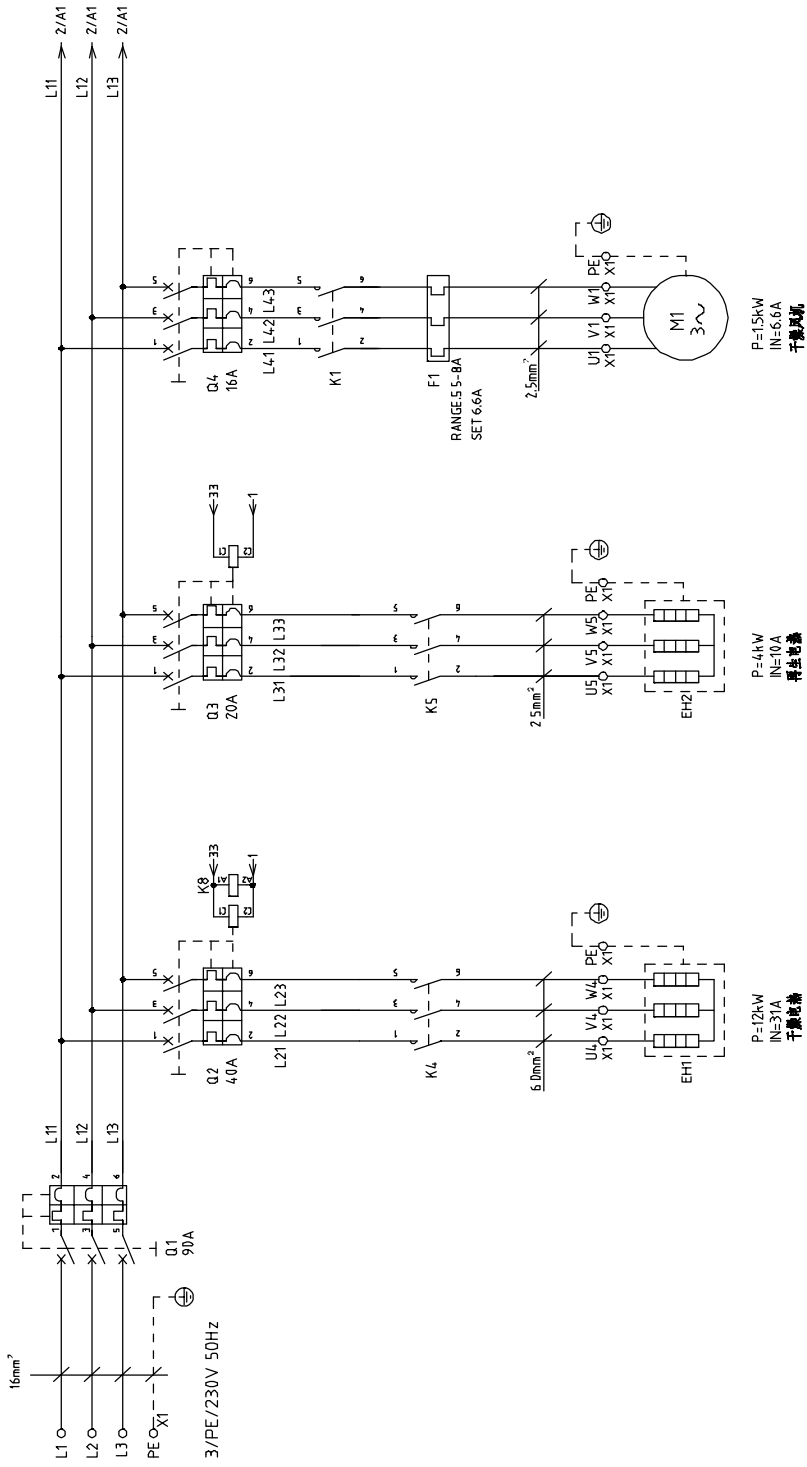


1	2	3	4	5	6	7	8
序号/NO	符号/Symbol	名称/Name	制造商/Manufacturer	型号/Type	规格/Specification	数量/Number	物料编号/Material number
26	S4	微动开关/Micro switch	TEND	LXW5-11G1	250V 5(4)A	1	----
27	S5	温度保护/Temperature protector	----	----	250V 5(4)A	1	----
28	S6	温度保护/Temperature protector	----	----	250V 5(4)A	1	----
29	S7 S8 S9	热电阻/Thermocouple	SHINI	ST-K	K	3	----
30	S10	零点变送器/Dew-point transducer	CS	CS 217-OEM	POWER=24VDC OUT=4-20mA	1	YE90021700100
31	Y1-Y4	电磁阀/Solenoid valve	--	MSFW-230-50/60	220V 50/60Hz	4	----
32	H1	蜂鸣器/Buzzer	HITPOINT	PF-35A	60-250V	1	YE84.003500200
33	H2	普通报警灯/Alarm indicator	SHINI	LED-3051	220V 50/60Hz	1	YE83305100200
34	X1 X2 X4	端子排/Terminal board	----	10mm <sup>2</sup>	76A 690V	3	YE60001003200
35				10mm <sup>2</sup> PE	-	1	YE60001003500
36				4mm <sup>2</sup>	41A 690V	15	YE60000403200
37				4mm <sup>2</sup> PE	-	5	YE60000403500
38				2.5mm <sup>2</sup>	32A 690V	20	YE60002503200
39				2.5mm <sup>2</sup> PE	-	5	YE60002503400
40				2.5mm <sup>2</sup>	32A 690V	6	YE60002503200
41				2.5mm <sup>2</sup> PE	-	2	YE60002503400
42	X3	端子排/Terminal board	----	端子排 安规于SK2.5-TL	10A 250V	3	YE60002503600
43				FBS TB 10-ZDIK RD	10A 250V	3	YE60001000200
44				SK2.5-TL	10A 250V	3	YE60002503600
45	X5 X6 X7	重载连接器/Heavy duty connector	WEIN	HDC-HA-004.1	4P 10A	3	YE6804-1000100
46	FM	风扇/Fan	SUNDON	DP-200A	230VAC 4.0W	1	YM601212004-00
47	S10	通信接口板IS-485 (30mbps接口板)	----	----	----	1	YE9004.8501200
48		外网IS-485 (800-1000±10)板	----	----	----	1	YR40004.8500000
49	M1	风机/Blower	SHINI	----	230V 0.75kW	1	----
50	M2	风机/Blower	SHINI	----	230V 0.4kW	1	----

1200/1208整机版本 Ver.A	1600/1208整机版本 Ver.E	2300/1208整机版本 Ver.D	注: (1) 表示非电气材料; (2) 表示选配件		
			制图	版号	图号
			设计	核准	SCD-1200(1600)/2300/120H-LC
			校对		电气元件明细表二
			审核	日期	SCD-1200(1600)/2300/120H-LC-CE-230V-G-9
标记	更改前	更改后	更改人	日期	比例
					标准 CE
					机器电压
					机器频率
					第 9 张
					共 10 张
					230V
					50Hz

1	2	3	4	5	6	7	8	
序号/NO	符号/Symbol	名称/Name	制造商/Manufacturer	型号/Type	规格/Specification	数量/Number	物料编号/Material number	备注/Remark
51	M3	风机/Blower	SHINI	-----	230V 1.5kW	1	-----	(1)
52	M4	马达/Motor	----	-----	230V 0.015kW	1	-----	(1)
53	EH1	电热器/Heater	SHINI	-----	230V 6kW	1	-----	(1)
54	EH2	电热器/Heater	SHINI	-----	230V 3kW	1	-----	(1)
A								
B								
C								
D								
1200/120B整机版本Ver.A   1600/120B整机版本Ver.E   2300/120B整机版本Ver.D 注: (1) 表示非电气附件材料; (2) 表示选配件								
			制图	版号	图号	比例		第 10 张
			设计	核准	SCD-120U(160U)230U/120H-LC 电气元件明细表三	标准 CE		共 10 张
			校对	日期	SHINI 信易塑料机械股份有限公司 Shini Plastics Technologies, Inc.	机器电压		230V
标记			更改前	更改后	更改人	机器频率		50Hz
			日期	20170817				
1			2	3	4	5	6	7
								8



注: 60Hz时再生电煮为6kW

整机版本 Ver.D

图号

SCD-300U(450U)/200H-LC

标准 CE

比例

制图	设计	校对	审核	日期	更改后	更改人	日期
				20170817			

版号	核准	日期

图号	标准	比例	张数
SCD-300U(450U)/200H-LC	CE	1:1	第 1 张

图号	标准	比例	张数
SCD-300U(450U)/200H-LC-CE-230V-H-1	CE	1:1	共 10 张

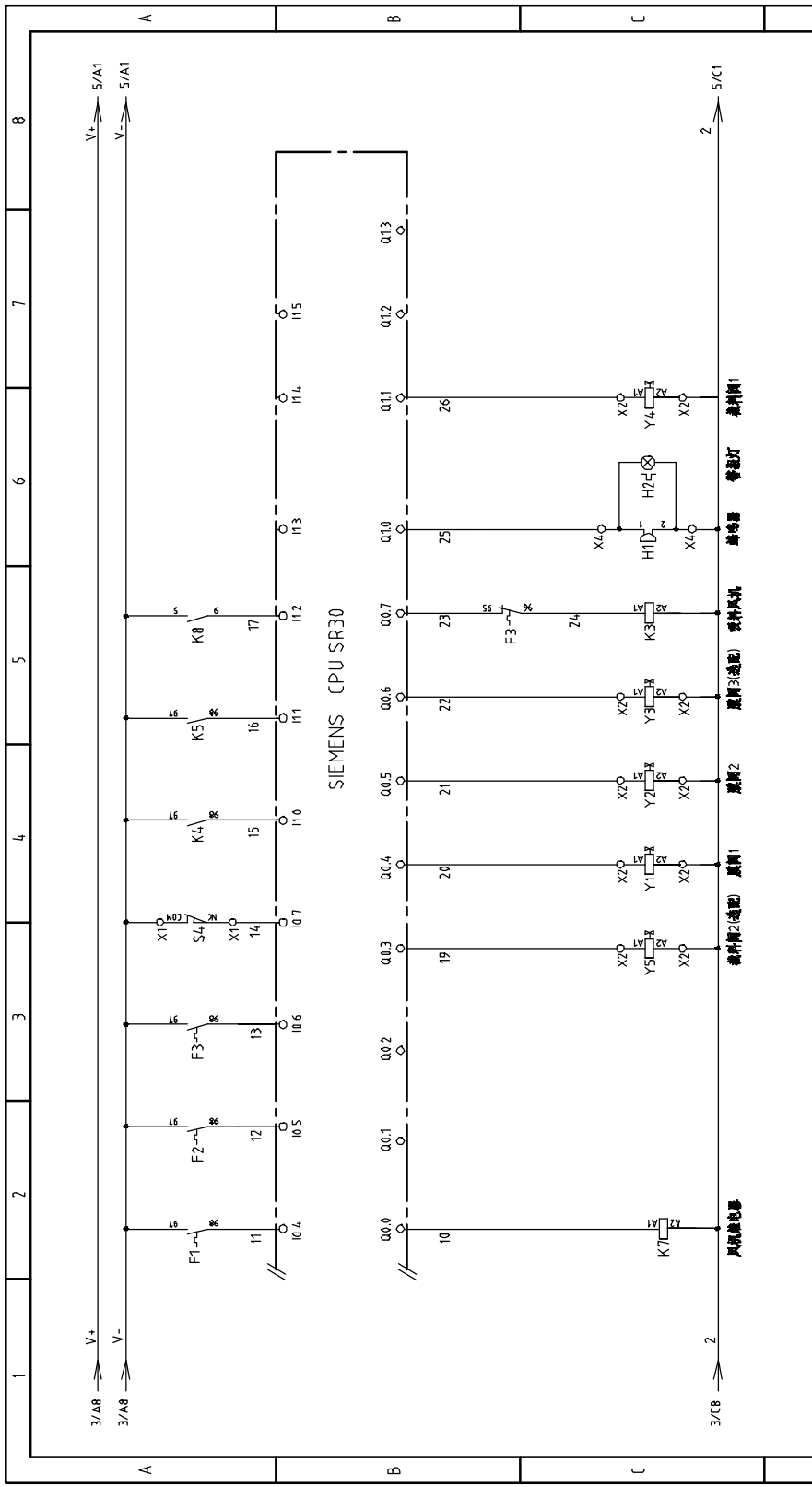


信易塑料机械股份有限公司  
Shini Plastics Technologies, Inc.

机罩电压	机罩频率
230V	50Hz







注:当波选配时,19号线改为26号线

整机版本 Ver.D

制图	版号	图号	比例	第 4 张
设计	核 准	SCD-300U(450U)/200H-LC	标准 CE	共 10 张
校对	日期	电气原理图四	机器电压	230V
审核	日期	SHINI 信易塑料机械股份有限公司 Shini Plastics Technologies, Inc.	机器频率	50Hz
标记	更改后	更改后	更改后	更改后
更改前	更改人	20170817		
1	2	3	4	5
6	7	8		

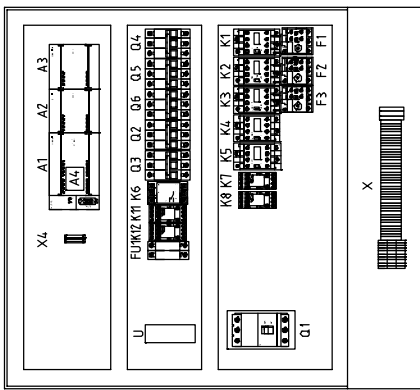
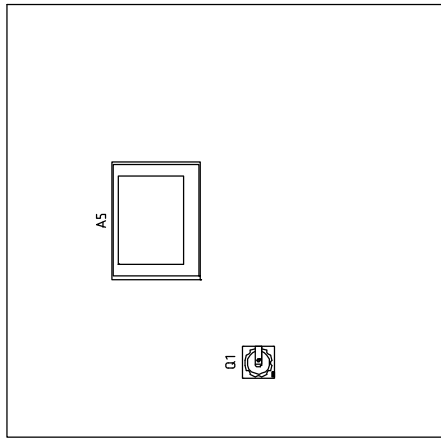






1 2 3 4 5 6 7 8

A B C D



X4	4	3	2	1	接零排灯/零电屏
	1	2	2	25	接风道风法

X3	9	8	7	V+ V- V+	接料位开关1
				V- V- V-	接料位开关2
				V- V- V-	接料位开关3


X2	3	20	21	22	26	19	接急停按钮(透明)
	2	2	2	2	2	2	接急停按钮1
	PE	PE	PE	PE	PE	PE	接急停按钮2(透明)
							接急停按钮2
							接急停按钮1
							接急停按钮

X1	25	24	23	22	21	20	19	18	17	16	15	14	13	12	11	10	PE	9	8	7	PE	6	5	4	PE	3	2	1	PE	PE					
	V+	E-	V-	V-	V-	V-	V-	V-	V-	V-	V-	V-	V-	V-	V-	V-	V-	PE	W1	PE	U2	W2	PE	U3	W3	PE	U5	W5	PE	U4	W4	PE	PE		

1	2	3	4	5	6	7	8	
序号/NO	代号/Symbol	名称/Name	制造商/Manufacturer	型号/Type	规格/Specification	数量/Number	物料编号/Material number	
1	Q1	主电源开关/Main switch	ABB	A1A125TME90	90A	1	YE41109200000	
2	Q2	断路器/Circuit-breaker	TECO	BM-63C 3P	40A	1	YE403041003000	
3	Q3	断路器/Circuit-breaker	TECO	BM-63C 3P	20A	1	YE40302003000	
4		励磁线圈/Excitation release	CHINT	MX	220V 50/60Hz	2	YE40023560000	
5	Q4 Q5	断路器/Circuit-breaker	TECO	BM-63C 3P	16A	2	YE40301603000	
6	Q6	断路器/Circuit-breaker	TECO	BM-63C 3P	6A	1	YE40300603000	
7	K1	接触器/Contactor	SIEMENS	3RT6016-1AN21	9A 220V 50/60Hz	1	YE00601621000	
8	K2	接触器/Contactor	SIEMENS	3RT6016-1AN21	9A 220V 50/60Hz	1	YE00601621000	
9	K3	接触器/Contactor	SIEMENS	3RT6016-1AN21	9A 220V 50/60Hz	1	YE00601621000	
10	K4	接触器/Contactor	SIEMENS	3RT6028-1AN20	38A 220V 50/60Hz	1	YE00602822000	
11	K5	接触器/Contactor	SIEMENS	3RT6018-1AN21	16A 220V 50/60Hz	1	YE00601821000	
12	K6	相序继电器/Phase relay	CHAOSHI	ABJ-10W	230V 50/60Hz	1	YE03102200000	
13	K7 K8	中间继电器/Relay	WEDMULLER	DRM270730LT	220V 50/60Hz	2	YE03270700000	
14	K11 K12	中间继电器/Relay	WEDMULLER	DRM270724LT	24V DC	2	YE03272400000	
15	F1	热过载继电器/Overload relay	SIEMENS	3RU6116-1HB0	55-8A	1	YE01160550000	
16	F2	热过载继电器/Overload relay	SIEMENS	3RU6116-1DB0	2.2-3.2A	1	YE01160220000	
17	F3	热过载继电器/Overload relay	SIEMENS	3RU6116-1HB0	55-8A	1	YE01160550000	
18	A1	可编程控制器/PLC	SIEMENS	CPU SR30 AC/DC/RLY	100-230VAC 50/60Hz	1	YEB1003006000	
19	A2	PLC扩展模块/Analog module	SIEMENS	四点热电阻变送器EM AT04	--	1	YEB2100400300	
20	A3	PLC扩展模块/Analog module	SIEMENS	四点输入模拟量模块EM AE04	--	1	YEB2100400100	
21	A4	PLC扩展模块/Analog module	SIEMENS	信号调理模块SB DT04	--	1	YEB0000401300	
22	A5	触摸屏/Human-machine interface	SIEMENS	GXU5512	24VDC	1	YEB0351200200	
23	FU1	熔断器/Fuse base	CHINT	RT1B-32	2P	1	YE41032200000	
24		熔断器/Fuse	CHINT	10x38 500V	2A	2	YE46002000100	
25	U	直流电源/DC power	MEAN WELL	NES-35-24	OUT=DC24V 1.5A	1	YE71352400100	
<b>整机版本 Ver.D</b> 注: (1)表示普通控制柜内材料, (2)表示选配件								
制图 设计 校对 审核			版本号 H 核准 日期 20170817		图号 SCD-300U(450U)/200H-LC 电气元件明细表一 SCD-300U(450U)/200H-LC-CE-230V-H-8		比例 标准 CE	第 8 张 共 10 张 机盖电压 230V 机盖频率 50Hz
标记	更改前	更改后	更改人	日期				8

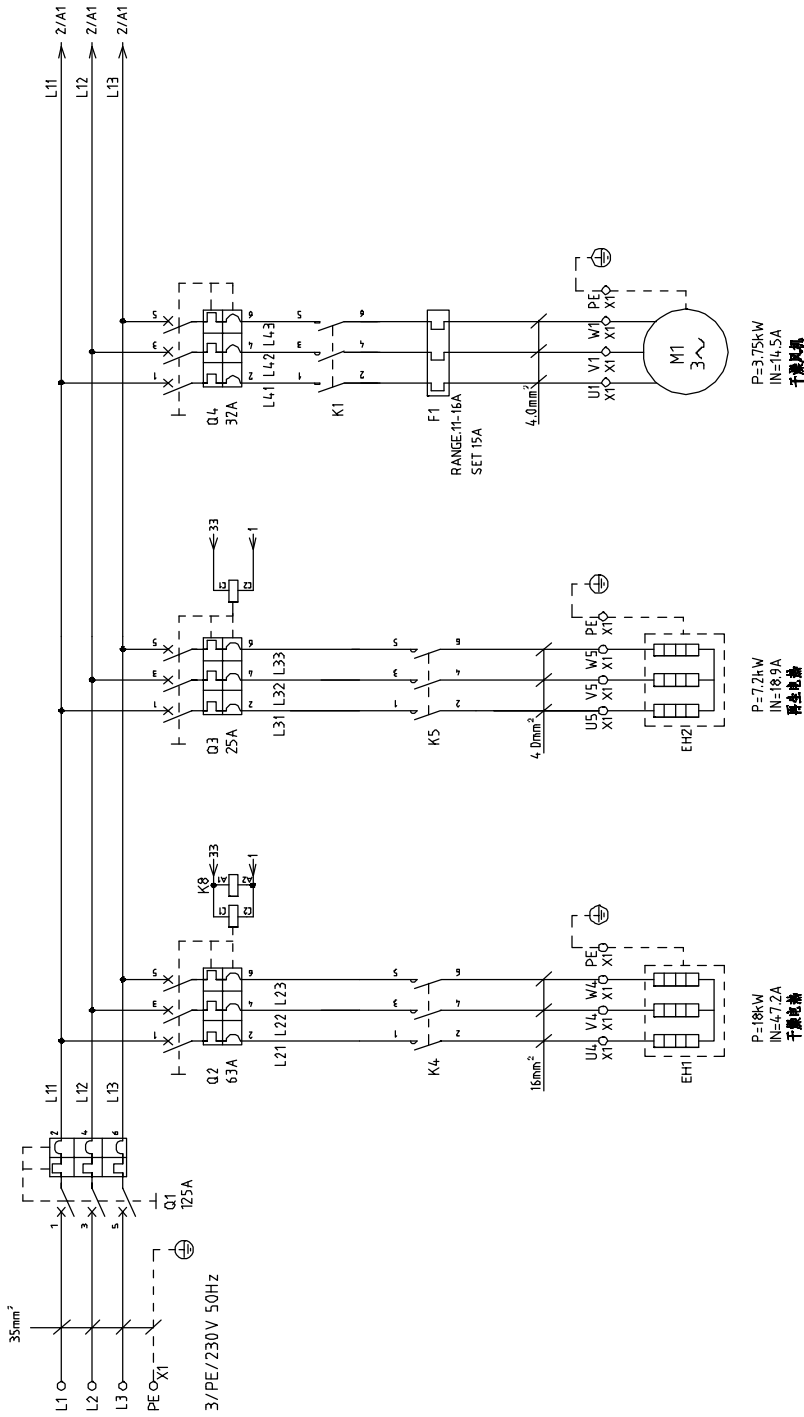
1	2	3	4	5	6	7	8
序号/NO	符号/Symbol	名称/Name	制造商/Manufacturer	型号/Type	规格/Specification	数量/Number	物料编号/Material number
26	S1	磁簧开关/Reed switch	FOTEK	FC-12V	24VDC	1	----
27	S2 S3	光电开关/Photoelectric switch	FOTEK	T18-3MNB-PE	24VDC	2	----
28	S4	微动开关/Micro switch	TEND	LXW5-HG1	250V 5(4)A	1	----
29	S5	温度保护器/Temperature protector	----	----	250V 5(4)A	1	----
30	S6	温度保护器/Temperature protector	----	----	250V 5(4)A	1	----
31	S7 S8 S9	热电阻/Thermocouple	SHINI	ST-K	K	3	----
32	S10	露点变送器/Dew-point transducer	CS	CS 217-OEM	POWER=24VDC OUT=4-20mA	1	YE90021700100
33	Y1-Y5	电磁阀/Solenoid valve	--	MSFW-230-50/60	220V 50/60Hz	5	----
34	H1	蜂鸣器/Buzzer	HITPOINT	PF-35A	60-250V	1	YE84-003500200
35	H2	警报指示灯/Alarm indicator	SHINI	LED-3051	220V 50/60Hz	1	YE83305100200
36	X1 X2 X4	端子排/Terminal board	--	16mm <sup>2</sup> PE	-	1	YE60001603500
37			--	6mm <sup>2</sup>	57A 690V	3	YE60000603200
38				6mm <sup>2</sup> PE	-	1	YE60000603500
39				4mm <sup>2</sup>	41A 690V	12	YE60000403200
40				4mm <sup>2</sup> PE	-	4	YE60000403500
41				2.5mm <sup>2</sup>	32A 690V	20	YE60002503200
42				2.5mm <sup>2</sup>	32A 690V	5	YE60002503200
43				2.5mm <sup>2</sup>	32A 690V	6	YE60002503200
44				2.5mm <sup>2</sup> PE	-	2	YE60002503400
45	X3	端子排/Terminal board	----	二层排线端子SK2.5-TL	10A 250V	4	YE60001500000
46				FBS1B 10-ZDIK RD	10A 250V	4	YE60001000200
47				FBS1B 10-ZDIK BU	10A 250V	4	YE60001000000
48	X5 X6 X7	重载插件/Heavy duty connector	WEIN	HDC-HA-004.1	4P 10A	3	YE68041000100
49	FM	风扇/Fan	SUNON	DP-200A	230V AC 4.0W	1	YM60121200400
50	S10	通信接口板-485(双D-sub-9pin接头)	----	----	----	1	YE90048501200

1	2	3	4	5	6	7	8
图号	比例	标准	CE	机盖电压	机盖频率	第 9 张	备注/Remark
SCD-300U(450U)/200H-LC	SCD-300U(450U)/200H-LC-CE-230V-H-9	SCD-300U(450U)/200H-LC	SCD-300U(450U)/200H-LC	电气元件明细表二	SHINI	共 10 张	(1)
				 <b>SHINI</b> 信易塑料机械股份有限公司 Shini Plastics Technologies, Inc.			
整机版本 Ver.D	制图	设计	校对	审核	日期	更改后	更改前
					20170817		
标记	更改前	更改后	更改人	日期	日期	更改后	更改前

注: (1)表示普通塑料材料, (2)表示透明件





整机版本 Ver.C

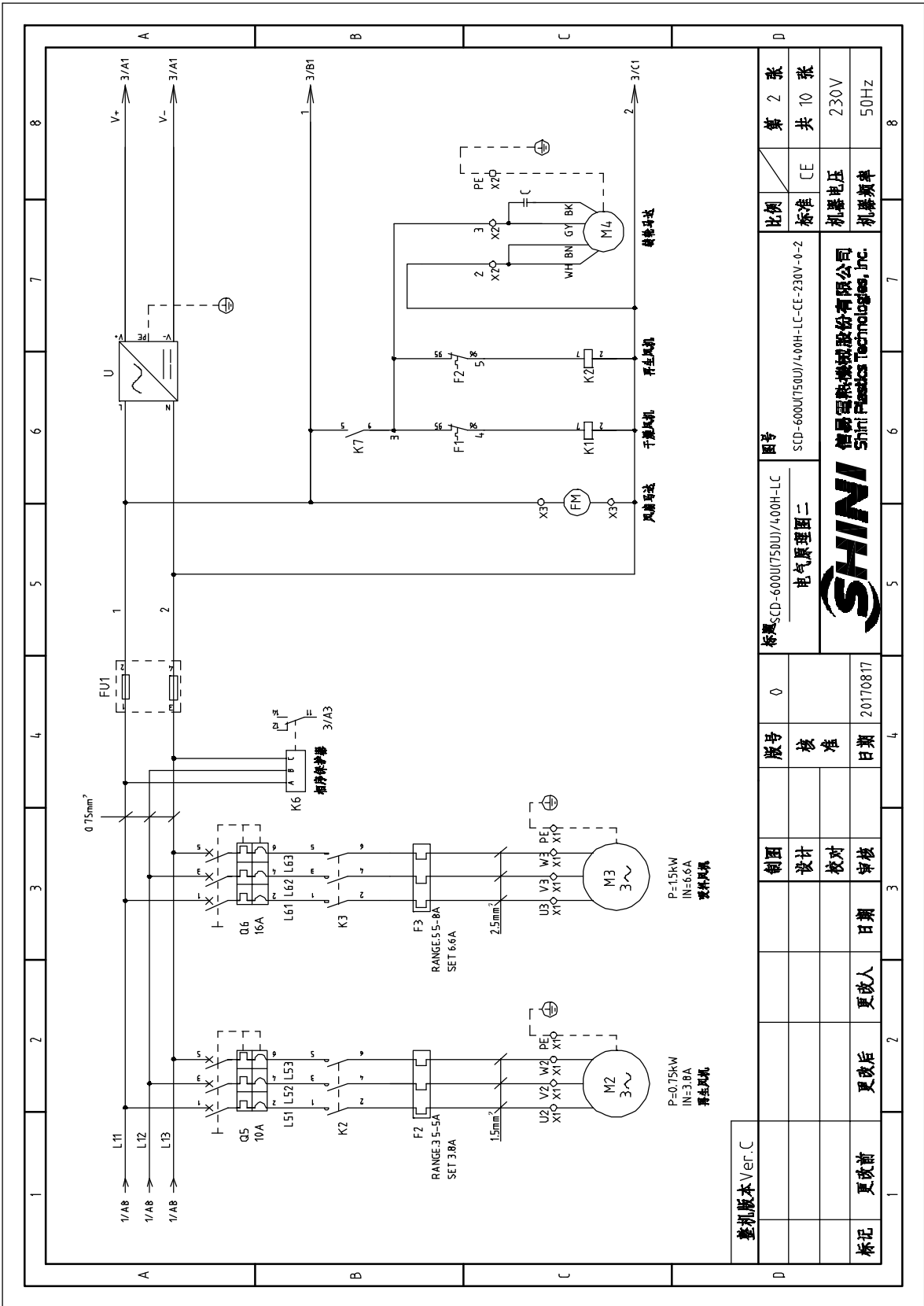
图号	SCD-600U(750J)/4.00H-LC	比例	标准	第 1 张
标题	电气原理图一	标准	CE	共 10 张
版号	0	机器电压	230V	
设计		机器频率	50Hz	
校对				
审核				
日期	20170817			
更改后	更改人			
更改前	更改人			

**SHINI** 信易塑料机械股份有限公司  
Shini Plastics Technologies, Inc.

P=3.75kW  
IN=4.5A  
干燥电机

P=7.2kW  
IN=18.9A  
真空电机

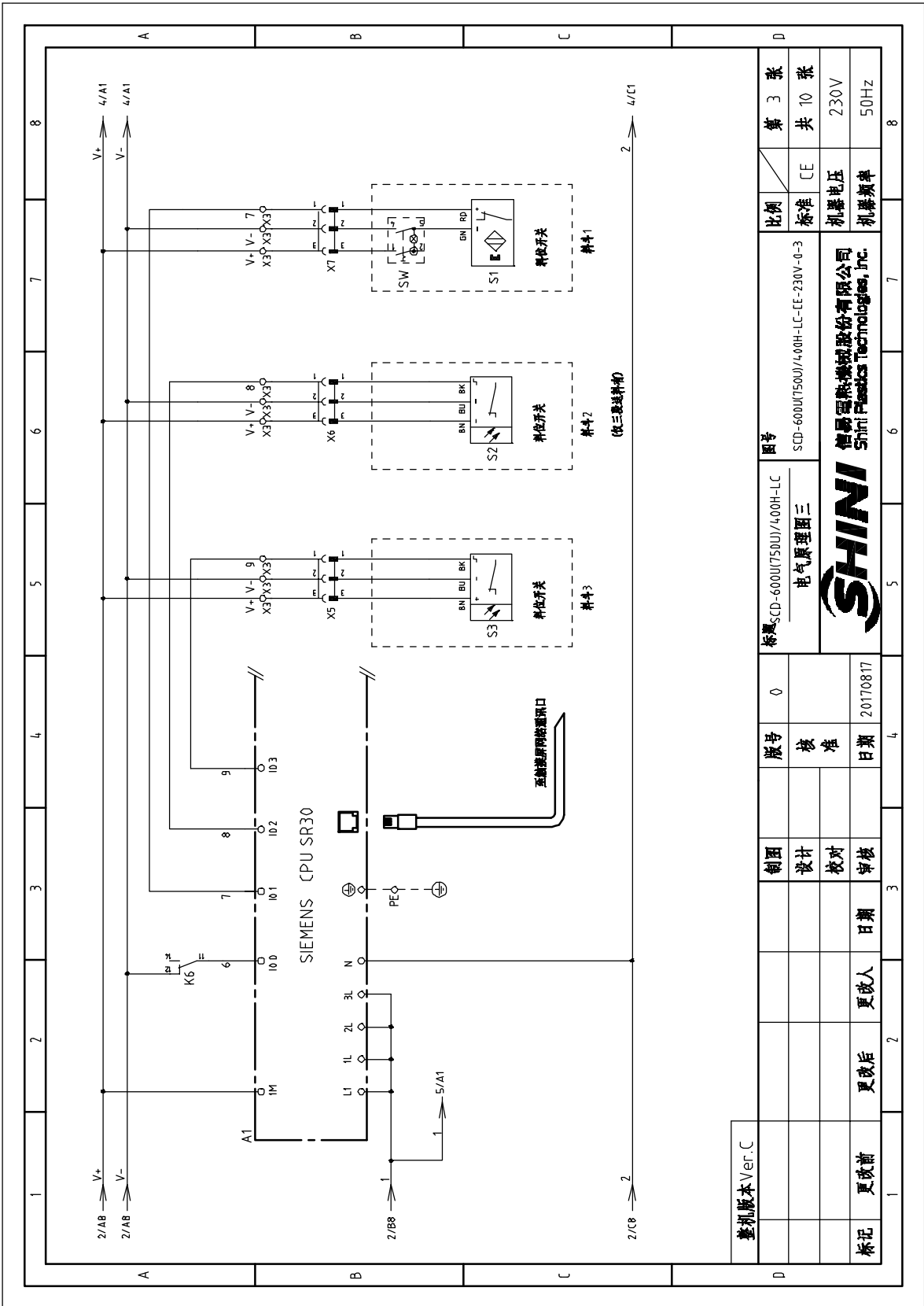
P=18kW  
IN=67.2A  
干燥电机




整机版本 Ver.C

制图	设计	校对	审核	日期	更改人	更改后	更改前
版号	0	核准	日期	20170817			
图号	标题		图号		比例		
SCD-600U(750U)/400H-LC		SCD-600U(750U)/400H-LC-CE-230V-0-2		标准		CE	
电气原理图二		图号		比例		第 2 张	
SHINI 信易塑料机械股份有限公司 Shini Plastics Technologies, Inc.		图号		标准		共 10 张	
		图号		比例		230V	
		图号		比例		50Hz	

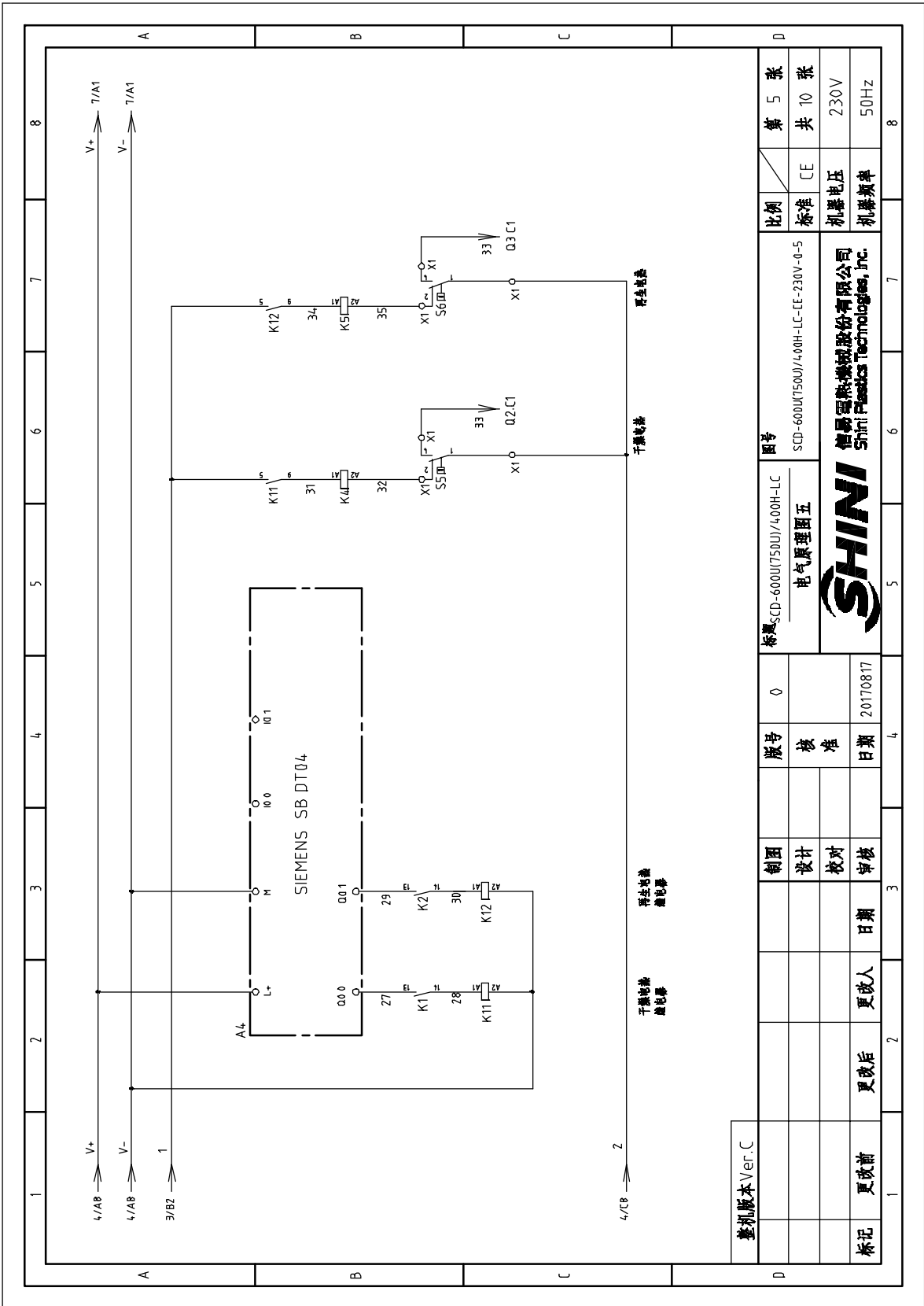




整机版本 Ver.C

制图	版号	0	图号	SCD-600U(750U)/400H-LC	比例	第 3 张
设计	核准		电气原理图三	SCD-600U(750U)/400H-LC-EE-230V-0-3	标准	共 10 张
校对	日期	20170817	 <b>信易塑料机械股份有限公司</b> Shini Plastics Technologies, Inc.	机器的电压	230V	
审核	日期			机器的频率	50Hz	





整机版本 Ver.C

图号	SCD-600U(T50U)/4.00H-LC	比例	第 5 张
标题	电气原理图五	标准	共 10 张
版号	0	机器电压	230V
设计		机器频率	50Hz
校对			
审核			
更改后	更改人		
更改前	日期		
标记	20170817		



信易塑料机械股份有限公司  
Shini Plastics Technologies, Inc.



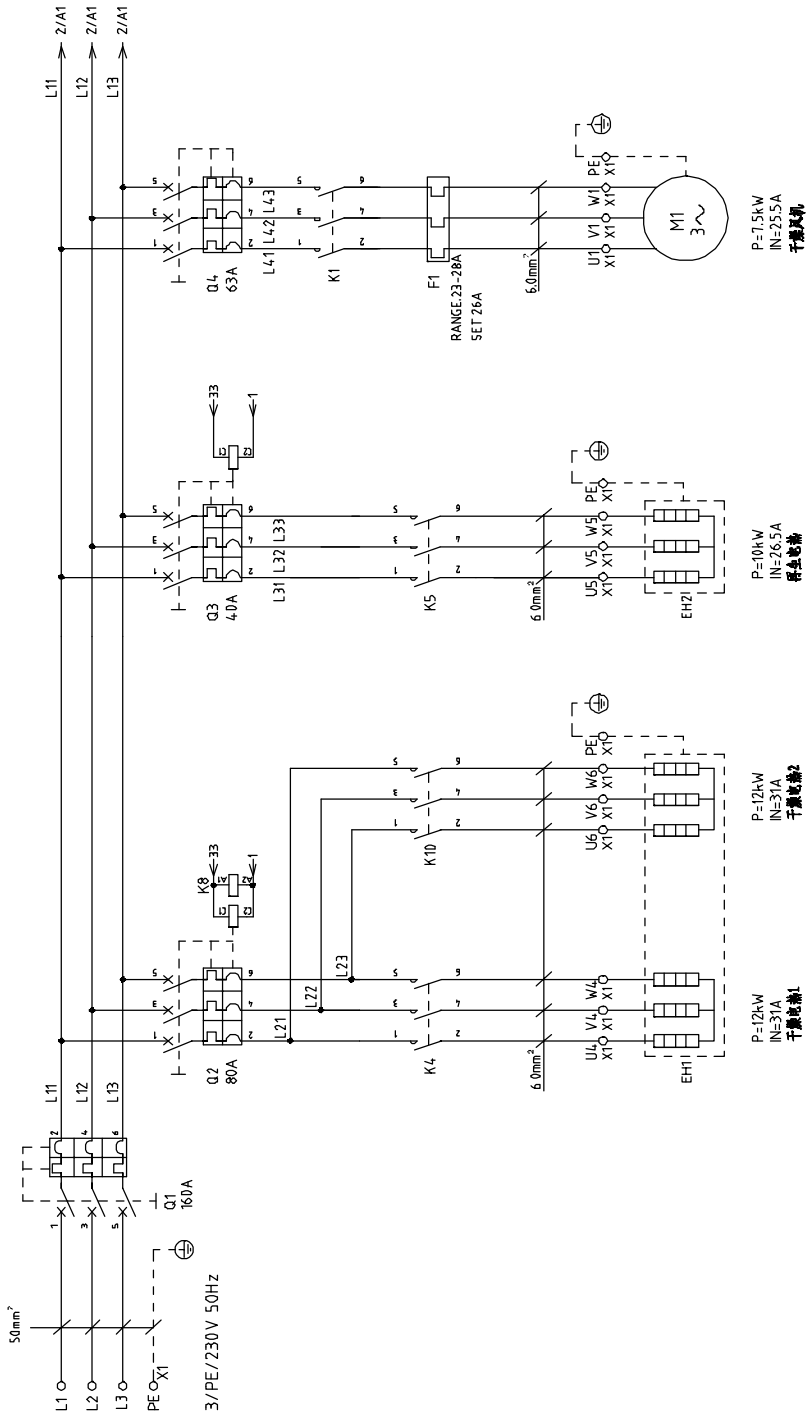


1	2	3	4	5	6	7	8
序号/NO	代号/Symbol	名称/Name	制造商/Manufacturer	型号/Type	规格/Specification	数量/Number	物料编号/Material number
1	Q1	主电源开关/Main switch	ABB	A1A125TMF125	125A	1	YE411614-00000
2	Q2	断路器/Circuit-breaker	TECO	BM-63C 3P	63A	1	YE40306303000
3	Q3	断路器/Circuit-breaker	TECO	BM-63C 3P	25A	1	YE40302503000
4	A	励磁线圈/Excitation release	CHINT	MX	220V 50/60Hz	2	YE40023560000
5	Q4	断路器/Circuit-breaker	TECO	BM-63C 3P	32A	1	YE40303203000
6	Q5	断路器/Circuit-breaker	TECO	BM-63C 3P	10A	1	YE40301003000
7	Q6	断路器/Circuit-breaker	TECO	BM-63C 3P	16A	1	YE40301603000
8	K1	接触器/Contactor	SIEMENS	3RT6025-1ANZ1	17A 220V 50/60Hz	1	YE00602522000
9	K2	接触器/Contactor	SIEMENS	3RT6016-1ANZ1	9A 220V 50/60Hz	1	YE00601621000
10	K3	接触器/Contactor	SIEMENS	3RT6016-1ANZ1	9A 220V 50/60Hz	1	YE00601621000
11	K4	接触器/Contactor	SIEMENS	3RT5044-1ANZ0	65A 220V 50/60Hz	1	YE00504400000
12	K5	接触器/Contactor	SIEMENS	3RT6027-1ANZ0	32A 220V 50/60Hz	1	YE00602722000
13	K6	相序继电器/Phase relay	CHAOSHI	ABJ-10W	230V 50/60Hz	1	YE03102200000
14	K7 K8	中间继电器/Relay	WEDMULLER	DRM270730LT	220V 50/60Hz	2	YE03270700000
15	K11 K12	中间继电器/Relay	WEDMULLER	DRM270724LT	24V DC	2	YE032724-00000
16	F1	热过载继电器/Overload relay	SIEMENS	3RU6176-4AB0	11-16A	1	YE01260110000
17	F2	热过载继电器/Overload relay	SIEMENS	3RU6116-1FB0	3.5-5A	1	YE01160350000
18	F3	热过载继电器/Overload relay	SIEMENS	3RU6116-1HB0	5.5-8A	1	YE01160550000
19	A1	可编程控制器/PLC	SIEMENS	CPU SR30 AC/DC/RLY	100-230VAC 50/60Hz	1	YE81003006000
20	A2	PLC扩展模块/Analog module	SIEMENS	四点热电阻温度变送器 AI04	--	1	YE82000400300
21	A3	PLC扩展模块/Analog module	SIEMENS	四点输入热电阻变送器 AE04	--	1	YE82000400100
22	A4	PLC扩展模块/Analog module	SIEMENS	倍号扩展模块 SB DI04	--	1	YE90000401300
23	A5	触摸屏/Human-machine interface	SCHNEIDER	GXU3512	24VDC	1	YE80351200200
24	FU1	熔断器/Fuse base	CHINT	RT18-32	2P	1	YE41032200000
25		熔断器/Fuse	CHINT	10x38 500V	2A	2	YE4600200100
整机版本 Ver.C							
注: (1) 表示非标准结构材料; (2) 表示选件							
制图			版号	0	图号		比例
设计			核准		SCD-600U1750UJ/400H-LC		标准
校对			日期	20170817	SCD-600U1750UJ/400H-LC-CE-230V-0-8		CE
审核			日期		电气元件明细表一		机要电压
更改后			更改人		SHINI		机要频率
更改前			日期		信易塑料机械股份有限公司 Shini Plastics Technologies, Inc.		230V
标记			更改后		SHINI		50Hz
更改前			日期		SHINI		第 8 张
更改前			日期		SHINI		共 10 张
更改前			日期		SHINI		230V
更改前			日期		SHINI		50Hz

1	2	3	4	5	6	7	8
序号/NO	符号/Symbol	名称/Name	制造商/Manufacturer	型号/Type	规格/Specification	数量/Number	物料编号/Material number
26	U	直流电源/DC power	MEAN WELL	NES-35-24	OUT=DC24V 15A	1	YE71B52400100
27	S1	继电器/Reed switch	FOTEK	FC-12V	24VDC	1	-----
28	S2 S3	光电开关/Photoelectric switch	FOTEK	T18-3MNB-PE	24VDC	2	-----
29	S4	继电器/Micro switch	TEND	LXW5-1HG1	250V 5(4)A	1	-----
30	S5	温度保护器/Temperature protector	----	-----	250V 5(4)A	1	-----
31	S6	温度保护器/Temperature protector	----	-----	250V 5(4)A	1	-----
32	S7 S8 S9	热电阻/Thermocouple	SHINI	ST-K	K	3	-----
33	S10	露点变送器/Dew-point transducer	CS	CS 217-OEM	POWER=24VDC OUT=4-20mA	1	YE90021700100
34	Y1-Y5	电磁阀/Solenoid valve	--	MSFW-230-50/60	220V 50/60Hz	5	-----
35	H1	蜂鸣器/Buzzer	HITPOINT	PF-35A	60-250V	1	YE84-003500200
36	H2	管状指示灯/Alarm indicator	SHINI	LED-3051	220V 50/60Hz	1	YE83305100200
37	X1 X2 X4	端子排/Terminal board	--	16mm <sup>2</sup> PE	-	1	YE61163500000
38				16mm <sup>2</sup>	57A 690V	3	YE61160000000
39				35mm <sup>2</sup> PE	-	1	YE60003503500
40				4mm <sup>2</sup> PE	41A 690V	12	YE6104-00000000
41				4mm <sup>2</sup> PE	-	4	YE6104-3500000
42				2.5mm <sup>2</sup>	32A 690V	20	YE61250040000
43				2.5mm <sup>2</sup> PE	-	5	YE61253500000
44				2.5mm <sup>2</sup>	32A 690V	6	YE60002503200
45				2.5mm <sup>2</sup> PE	-	2	YE60002503400
46	X3	端子排/Terminal board	-----	三层弹簧端子SK2.5-TL	10A 250V	9	YE60001500000
47				FBS1B 10-ZDIK RD	10A 250V	9	YE60001000200
48				FBS1B 10-ZDIK BU	10A 250V	9	YE60001000000
49	X5 X6 X7	重载连接器/Heavy duty connector	WEIN	HDC-HA-004.1	4P 10A	3	YE6804-1000100
50	FM	风扇/Fan	SUNON	DP-200A	230V AC 4.0W	1	YM601212004.00
<b>整机版本 Ver.C</b> 注: (1)表示非标准材料; (2)表示选配件							
			制图	版号	图号	比例	第 9 张
			设计	0	标题SCD-600U(750U)/400H-LC	标准	共 10 张
			校对	核准	电气元件明细表二	CE	机盖电压
			审核	日期	SHINI 信易塑料机械股份有限公司 Shini Plastics Technologies, Inc.	机盖频率	230V
标记	更改前	更改后	更改人	日期			50Hz
1	2	3	4	5	6	7	8







电机版本 Ver.F

制图	设计	校对	审核	日期	更改后	更改人	更改前	日期	更改人	更改前	日期
版号	0	核准	日期	20170817							
图号	SCD-900U(1200U)/700H-LC										
标题	SCD-900U(1200U)/700H-LC-CE-230V-0-1										
比例	标准	CE	机盖电压	230V	机盖频率	50Hz					
第 1 张	共 10 张										

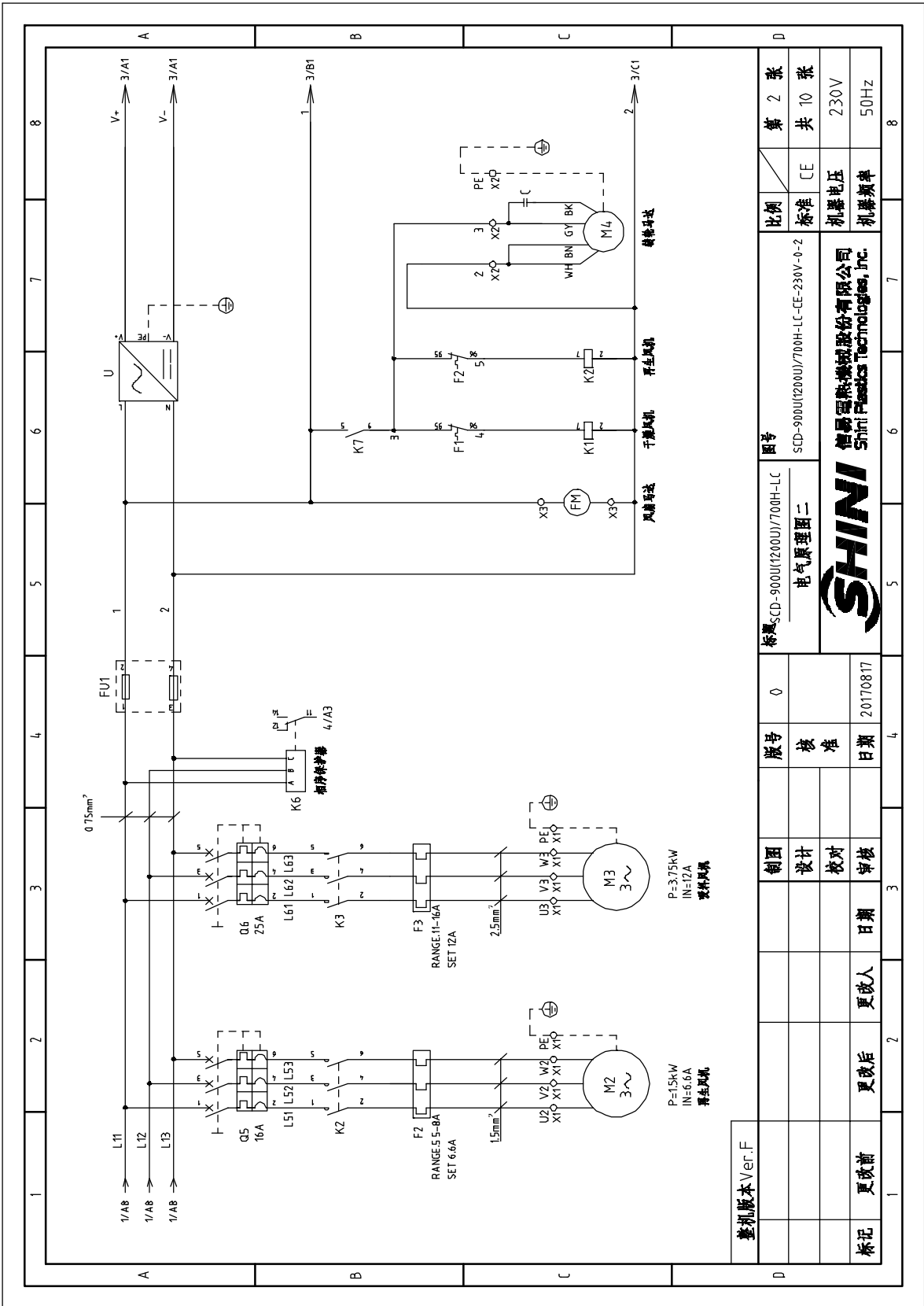


信易塑料机械股份有限公司  
Shini Plastics Technology, Inc.

P=7.5kW  
IN=25.5A  
千禧电机

P=10kW  
IN=26.5A  
千禧电机

P=12kW  
IN=31A  
千禧电机



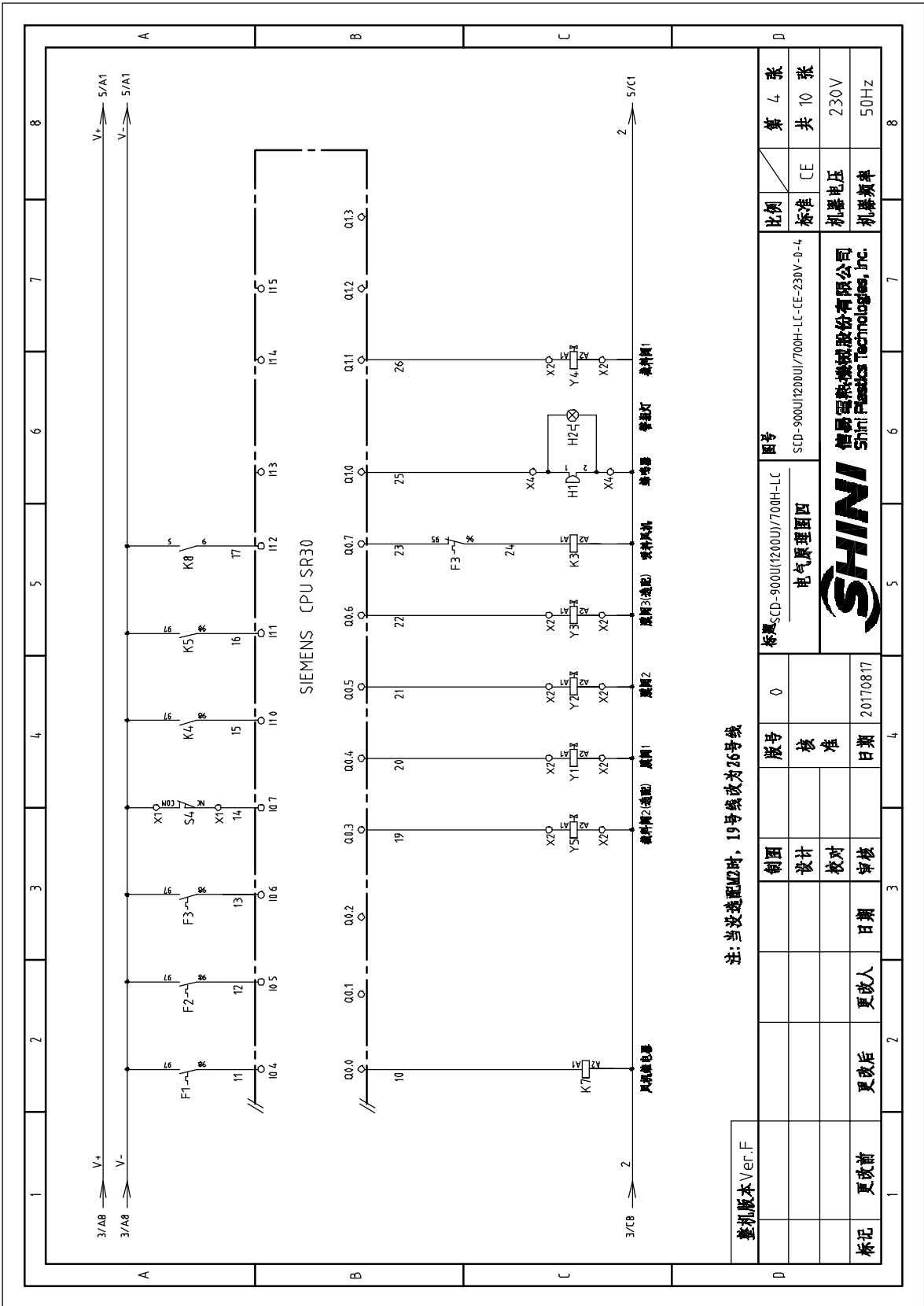
整机版本 Ver.F

制图	设计	校对	审核	日期	更改人	更改后	更改前	标记
版号	0	核准	日期	20170817				
图号	S <sub>CD</sub> -900U(1200U)/700H-LC		比例	标准	CE	第 2 张	共 10 张	
标题	电气原理图二		图号	S <sub>CD</sub> -900U(1200U)/700H-LC-CE-230V-0-2		机器电压	230V	
比例	标准		图号	S <sub>CD</sub> -900U(1200U)/700H-LC-CE-230V-0-2		机器频率	50Hz	
比例	标准		图号	S <sub>CD</sub> -900U(1200U)/700H-LC-CE-230V-0-2		机器电压	230V	
比例	标准		图号	S <sub>CD</sub> -900U(1200U)/700H-LC-CE-230V-0-2		机器频率	50Hz	




信易塑料机械股份有限公司  
Shini Plastics Technologies, Inc.

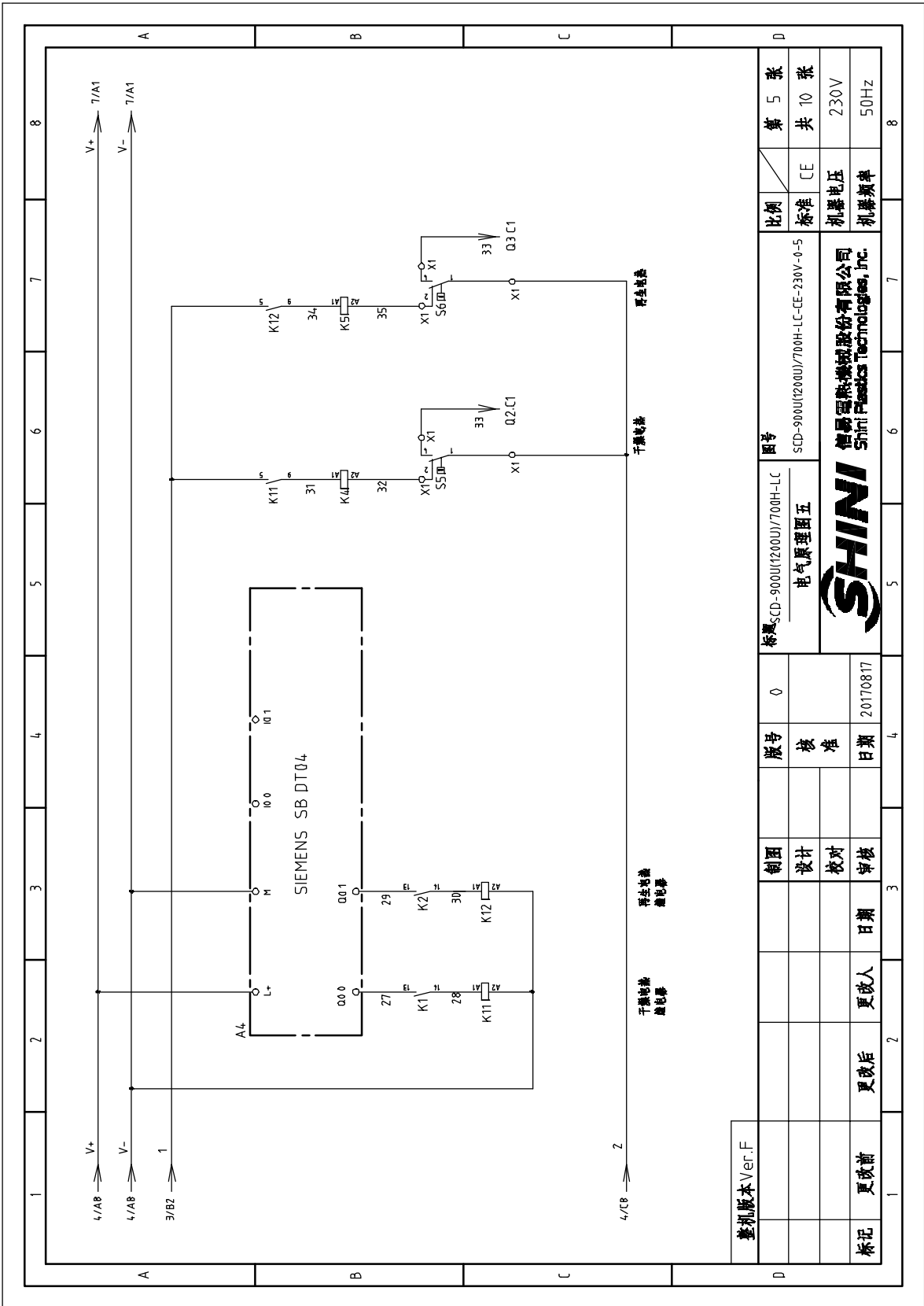




注:当波选配时,19号线改为26号线

整机版本 Ver.F									
标记	更改前	更改后	更改人	日期	审核	日期	批准	版本	0

图号	S CD-900U1200U/700H-LC	比例	CE	第 4 张
电气原理图四	S CD-900U1200U/700H-LC-CE-230V-0-4	标准	CE	共 10 张
 信易塑料机械股份有限公司 Shini Plastics Technology, Inc.		机器电压	230V	
		机器频率	50Hz	



整机版本 Ver.F


制图	设计	校对	审核	版号	0	图号	S CD-900U(1200U)/700H-LC	比例	CE	第 5 张
标记	更改前	更改后	更改人	日期	20170817	电气原理图五	S CD-900U(1200U)/700H-LC-CE-230V-0-5	标准	CE	共 10 张
						<b>SHINI</b>	信易塑料机械股份有限公司 Shini Plastics Technologies, Inc.	机器电压		230V
								机器频率		50Hz





1	2	3	4	5	6	7	8
序号/NO	代号/Symbol	名称/Name	制造商/Manufacturer	型号/Type	规格/Specification	数量/Number	物料编号/Material number
1	Q1	主电源开关/Main switch	ABB	A2B250TME160	160A	1	YE41161500000
2	Q2	断路器/Circuit-breaker	CHINT	BM-100D 3P	80A	1	YE40308003000
3	Q3	断路器/Circuit-breaker	TECO	BM-63C 3P	40A	1	YE40304003000
4	A	励磁线圈/Excitation release	CHINT	MX	220V 50/60Hz	2	YE40023560000
5	Q4	断路器/Circuit-breaker	TECO	BM-63C 3P	63A	1	YE40306303000
6	Q5	断路器/Circuit-breaker	TECO	BM-63C 3P	16A	1	YE40301603000
7	Q6	断路器/Circuit-breaker	TECO	BM-63C 3P	25A	1	YE40302503000
8	K1	接触器/Contactor	SIEMENS	3RT6021-1ANZ1	32A 220V 50/60Hz	1	YE00602722000
9	K2	接触器/Contactor	SIEMENS	3RT6016-1ANZ1	9A 220V 50/60Hz	1	YE00601521000
10	K3	接触器/Contactor	SIEMENS	3RT6018-1ANZ1	16A 220V 50/60Hz	1	YE00601800000
11	K4 K10	接触器/Contactor	SIEMENS	3RT6028-1ANZ0	38A 220V 50/60Hz	2	YE00602822000
12	K5	接触器/Contactor	SIEMENS	3RT6028-1ANZ0	38A 220V 50/60Hz	1	YE00602822000
13	K6	相序继电器/Phase relay	CHAOSHI	ABJ-10W	230V 50/60Hz	1	YE03102200000
14	K7 K8	中间继电器/Relay	WEDMULLER	DRM270730LT	220V 50/60Hz	2	YE03270700000
15	K11 K12	中间继电器/Relay	WEDMULLER	DRM270724LT	24V DC	2	YE03272400000
16	F1	热过载继电器/Overload relay	SIEMENS	3RU6126-4NB0	23-28A	1	YE01612620000
17	F2	热过载继电器/Overload relay	SIEMENS	3RU6116-1HB0	5.5-8A	1	YE01160550000
18	F3	热过载继电器/Overload relay	SIEMENS	3RU6116-4AB0	11-16A	1	YE01611640000
19	A1	可编程控制器/PLC	SIEMENS	CPU SR30 AC/DC/RLY	100-230VAC 50/60Hz	1	YE81003006000
20	A2	PLC扩展模块/Analog module	SIEMENS	四点热电阻温度变送器 AI04	--	1	YE82000400300
21	A3	PLC扩展模块/Analog module	SIEMENS	四点输入热电阻变送器 AE04	--	1	YE82000400100
22	A4	PLC扩展模块/Analog module	SIEMENS	信号扩展模块 SB DI04	--	1	YE90000401300
23	A5	触摸屏/Human-machine interface	SCHNEIDER	GXU3512	24VDC	1	YE80351200200
24	FU1	熔断器/Fuse base	CHINT	RT18-32	2P	1	YE41032200000
25		熔断器/Fuse	CHINT	10x38 500V	2A	2	YE41001000000
整机版本 Ver.F 注: (1)表示非标准材料; (2)表示选件							
制图			版号	0	图号		比例
设计			核准		SCD-900U(1200U)/700H-LC		标准
校对			日期	20170817	SCD-900U(1200U)/700H-LC-CE-230V-0-8		CE
审核			日期		电气元件明细表一		机要电压
更改后			更改人		SHINI 信易塑料机械股份有限公司 Shini Plastics Technologies, Inc.		机要频率
更改前			日期				230V
标记			更改后				50Hz
更改前			日期				第 8 张
更改前			日期				共 10 张
更改前			日期				230V
更改前			日期				50Hz



1	2	3	4	5	6	7	8
序号/NO	符号/Symbol	名称/Name	制造商/Manufacturer	型号/Type	规格/Specification	数量/Number	物料编号/Material number
26	U	直流电源/DC power	MEAN WELL	NES-35-24	OUT=DC24V 15A	1	YE71525400100
27	S1	继电器/Reed switch	FOTEK	FC-12V	24VDC	1	-----
28	S2 S3	光电开关/Photoelectric switch	FOTEK	T18-3MNB-PE	24VDC	2	-----
29	S4	微动开关/Micro switch	TEND	LXW5-1HG1	250V 5(4)A	1	-----
30	S5	温度保护器/Temperature protector	----	-----	250V 5(4)A	1	-----
31	S6	温度保护器/Temperature protector	----	-----	250V 5(4)A	1	-----
32	S7 S8 S9	热电阻/Thermocouple	SHINI	ST-K	K	3	-----
33	S10	露点变送器/Dew-point transducer	CS	CS 217-OEM	POWER=24VDC OUT=4-20mA	1	YE90021700100
34	Y1-Y5	电磁阀/Solenoid valve	--	MSFW-230-50/60	220V 50/60Hz	5	-----
35	H1	蜂鸣器/Buzzer	HITPOINT	PF-35A	60-250V	1	YE84003500200
36	H2	管状指示灯/Alarm indicator	SHINI	LED-3051	220V 50/60Hz	1	YE83305100200
37	X1 X2 X4	端子排/Terminal board	--	35mm <sup>2</sup> PE	-	1	YE61353500000
38				6mm <sup>2</sup>	-	12	YE61060000000
39				6mm <sup>2</sup> PE	-	4	YE61063500000
40				4mm <sup>2</sup>	41A 690V	6	YE61040000000
41				4mm <sup>2</sup> PE	-	2	YE61043500000
42				2.5mm <sup>2</sup>	32A 690V	20	YE61250040000
43				2.5mm <sup>2</sup> PE	-	5	YE61253500000
44				2.5mm <sup>2</sup>	32A 690V	6	YE60002503200
45				2.5mm <sup>2</sup> PE	-	2	YE60002503400
46	X3	端子排/Terminal board	-----	三层弹簧端子SK2.5-TL	10A 250V	3	YE60001500000
47				FBS1B 10-ZDIK RD	10A 250V	3	YE60001000200
48				FBS1B 10-ZDIK BU	10A 250V	3	YE60001000000
49	X5 X6 X7	重载连接器/Heavy duty connector	WEIN	HDC-HA-004.1	4P 10A	3	YE68041000100
50	FM	风扇/Fan	SUNON	DP-200A	230V AC 4.0W	1	YM6101212004.00
整机版本 Ver.F 注: (1)表示非标准材料; (2)表示选配件							
			制图	版数	0	图号	比例
			设计	核准		SCD-900U(1200U)/700H-LC	标准
			校对	日期	20170817	SCD-900U(1200U)/700H-LC-CE-230V-0-9	CE
			审核	日期		电气元件明细表二	机要电压
			更改后	更改人			机要频率
			更改前	日期		信易塑料机械股份有限公司 Shini Plastics Technologies, Inc.	230V
标记	更改前	更改后	更改人	日期			50Hz
							第 9 张
							共 10 张
							230V
							50Hz

