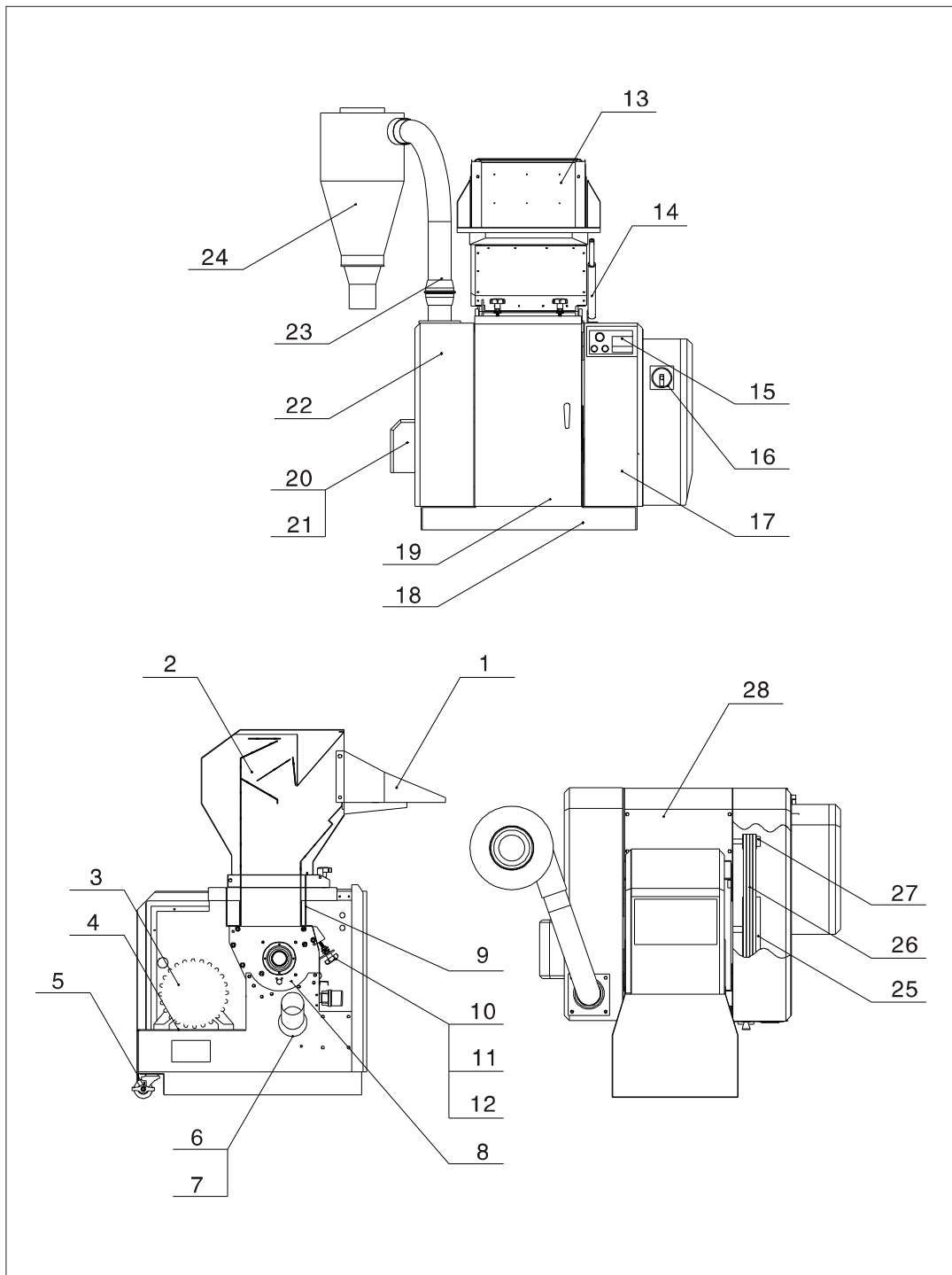


2.3 SG-23 系统结构图

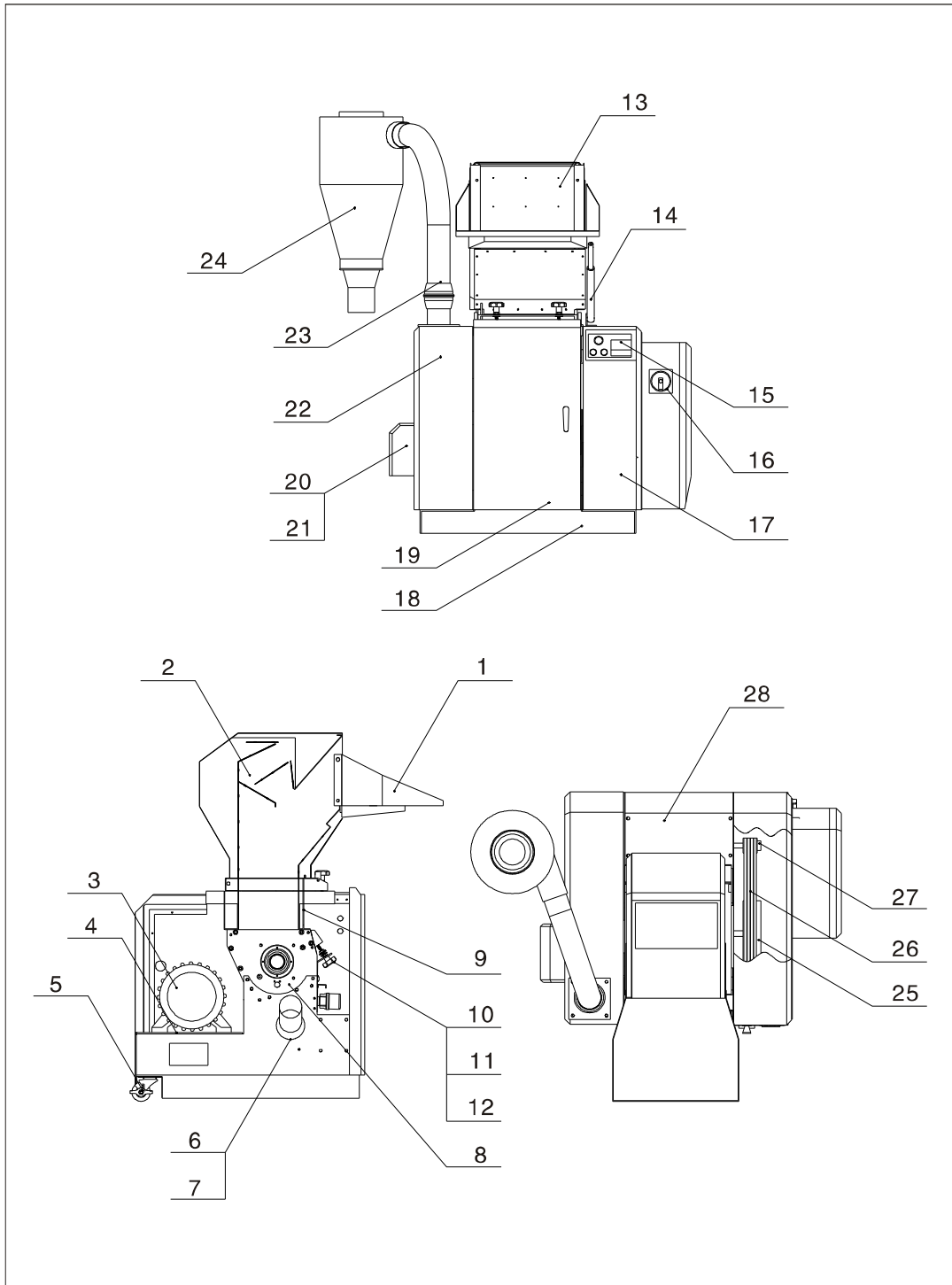


## 2.4 SG-23 材料明细表

序号	名称	物料编号		
		SG-2324 (S)	SG-2336 (S)	SG-2348 (S)
1	进料口	BL58232400020	BL58233600020	BL58234800020
2	进料箱	BI54232400020	BL54233600020	BL54234800020
3	电动机	YM10713000200 YM10711300200	YM10713300200 YM10713000200	YM10716300200 YM10713300200
4	马达底座	-	-	-
5	脚轮	YW03000300500 YW03000300600	YW03000300500 YW03000300600	YW03000300500 YW03000300600
6	吸风管	-	-	-
7	吸风管固定板	-	-	-
8	粉碎室	BH85232400010	BH85233600010	BH85234800010
9	粉碎箱	-	-	-
10	筛网架	BL54232400220	BL54233600220	BL54234800220
11	筛网**	BL54042500020	BL54233600820	BL54234800820
12	集料盒	BL54232410020	BL54233610020	BL54234810020
13	进料口挡料板	BR90232400020	BR90233600020	BR90234800020
14	气动弹簧	YW01090000000	YW01090000000	YW01090000000
15	控制面板	BR01023000020	BR01023000020	BR01023000020
16	主电源开关*	YE10220300000	YE10220300000	YE10220300000
17	右外壳	BL90900800020	BL90900800020	BL90900800020
18	底座	BL54234800320	-	-
19	门	BH10232400110	-	-
20	风机*	BM30055000250	BM30055000250	BM30055000250
21	风机罩	-	-	-
22	左外壳	BL90900800120	BL90900800120	BL90900800120
23	送料管	-	-	-
24	旋风器	BY50002300150	BY50002300150	BY50002300150
25	大带轮	YW30002300100	YW30002300100	YW30002300100
26	V形带*	YR00160000100	YR00160000100	YR00160000100
27	小带轮	YW30230000000	YW30230000000	YW30230000000
28	后盖板	-	-	-

\*表示可能损坏的项目；\*\*表示较可能损坏的项目，建议备份。

2.5 SG-30 系统结构图



## 2.6 SG-30 材料明细表

序号	名称	物料编号	
		SG-3048	SG-3060
1	进料口	BL58304800020	BL58306000020
2	进料箱	BL54304800020	BL54306000020
3	电动机	YM10716300200 YM10716600100	YM10716600100 YM10185400000
4	马达底座	-	-
5	脚轮	YW03000300500 YW03000300600	YW03000300500 YW03000300600
6	吸风管	-	-
7	吸风管固定板	-	-
8	粉碎室	BH85304800010	BH85306000010
9	粉碎箱	-	-
10	筛网架	BL54304800220	BL54306000220
11	筛网**	BL54304800820	BL54304800820
12	集料盒	BL54304801120	BL54306001120
13	挡料板	YW45300000000	YW45300000000
14	气动弹簧	YW01090000000	YW01090000000
15	控制面板	BR01023000020	BR01023000020
16	主电源开关*	YE10250400000	YE10250400000
17	右外壳	-	-
18	底座	-	-
19	门	BH10304801310	BH10306001310
20	风机*	YM30055000000	YM30055000000
21	风机罩	-	-
22	左外壳	-	-
23	送料管	-	-
24	旋风器	-	-
25	大带轮	YW30002300100	YW30002300100
26	V形带*	YR00170000000	YR00170000000
27	小带轮	BW30300000010	BW30300000010
28	后盖板	-	-

\*表示可能损坏的项目；\*\*表示较可能损坏的项目，建议备份。