



分離式真空填料機

SAL-910G&SMH-6L



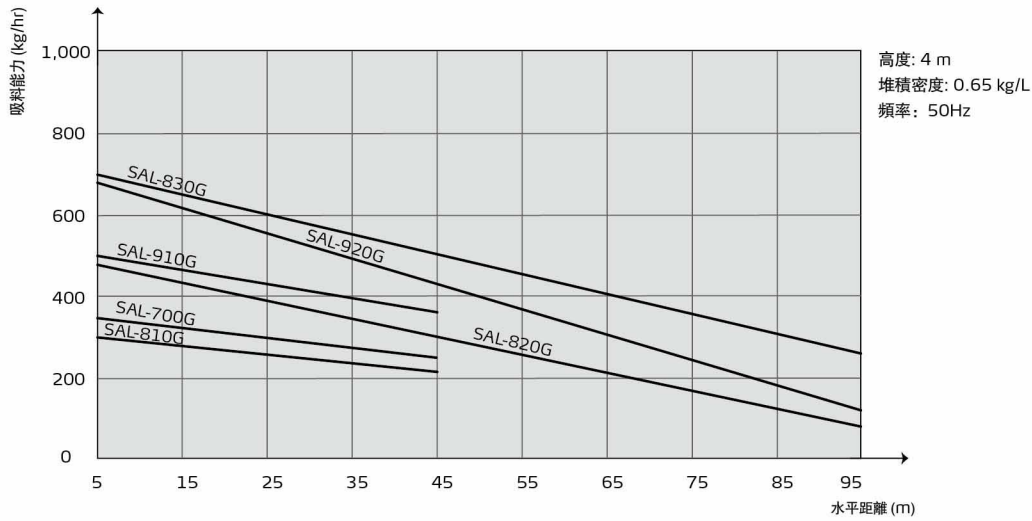
在使用本產品之前，請先仔細閱讀產品說明書。

SAL-G Series

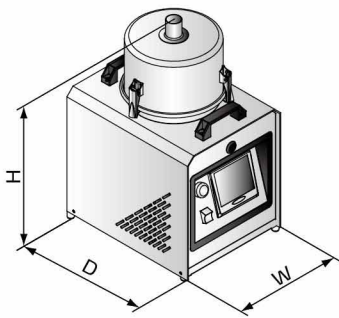
選裝件

- 料斗內部做拋光處理，機型后加注“P”

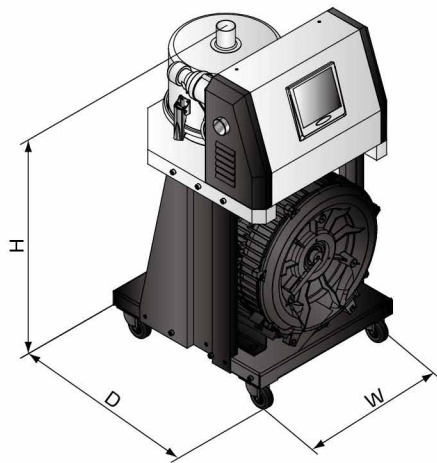
吸料能力曲線



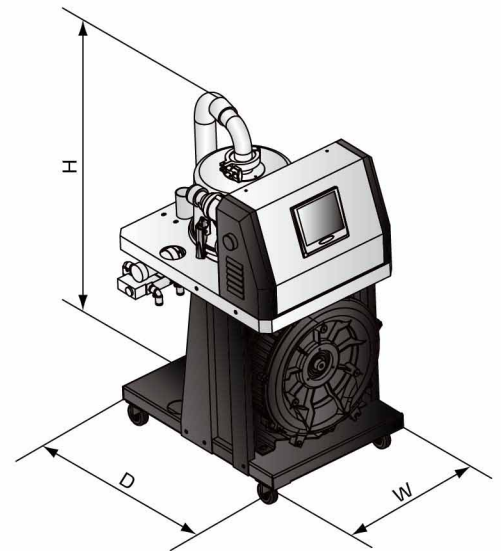
外形尺寸



SAL-700G (主機)



SAL-810G/820G/830G (主機)



SAL-910G/920G2 (主機)

规格表

主机					料斗			RS485 通讯功能	输料管径 (inch)	吸风管径 (inch)	输送能力 (kg/hr)
机 型	马达型式	马达功率 (kW)	外形尺寸 (mm) H×W×D	净重 (kg)	可选型号	料斗 容量 (L)	净重 (kg)				
SAL-700G	碳刷式	1.2(1Φ)	595×300×410	18	SMH-6L	6	6	●	1.5	1.5	350
					SVH-6L		7				
SAL-810G	感应式	0.75 (3Φ)	740×400×410	42	SMH-6L	6	6	●	1.5	1.5	300
					SVH-6L		7				
					SHR-6U		6				
SAL-820G	感应式	1.5 (3Φ)	740×400×410	45	SMH-12L	12	7	●	1.5	1.5	480
					SVH-12L		11				
					SHR-12U		7				
SAL-830G	感应式	1.85 (3Φ)	785×400×410	48	SMH-24L-50A-38M	24	9	●	1.5	2	700
					SVH-24L-50A-38M		13				
					SHR-24U-50A-38M		9				
SAL-910G	感应式	0.75 (3Φ)	500×395×800	42	SMH-6L	6	6	●	1.5	1.5	500
					SVH-6L		7				
					2×SMH-6L		11				
					2×SVH-6L		7				
SAL-920G	感应式	1.5 (3Φ)	500×395×800	45	SMH-12L	12	7	●	1.5	1.5	680
					SVH-12L		11				
					2×SMH-12L		7				
					2×SVH-12L		11				

注：1) “SMH”表示真空料斗，“SVH”表示电眼料斗，“SHR-U”表示欧化真空料斗

2) 输送能力测试条件为：堆积密度约0.65kg/L，直径为3~5 mm塑料原料颗粒，
以垂直高度4m，水平距离5m为测试标准所得

3) 机器电压规格除SAL-700G为：1Φ，230VAC，50Hz，其余机种皆为：3Φ，400VAC，50Hz

產品規格若有變更，恕不另行通知。