



## 歐化兩料比例閥

SPV-38U-C

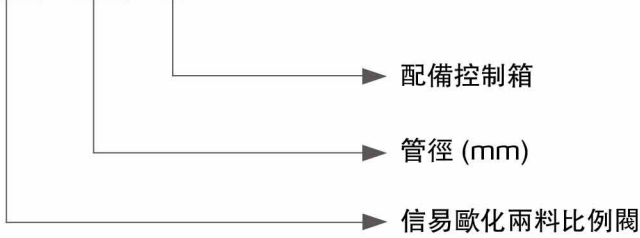


在使用本產品之前，請先仔細閱讀產品說明書。

# SPV-U Series

## ■ 編碼原則

SPV - xxU - C



## ■ 本機特點

- 簡潔造形，安裝方便，操作簡單
- 特有的閥體設計，使物料的輸送更加暢通
- 電磁閥性能穩定，氣缸動作準確，確保準確的混料比例
- 具有1~4層工作方式選擇功能，使混料更均勻

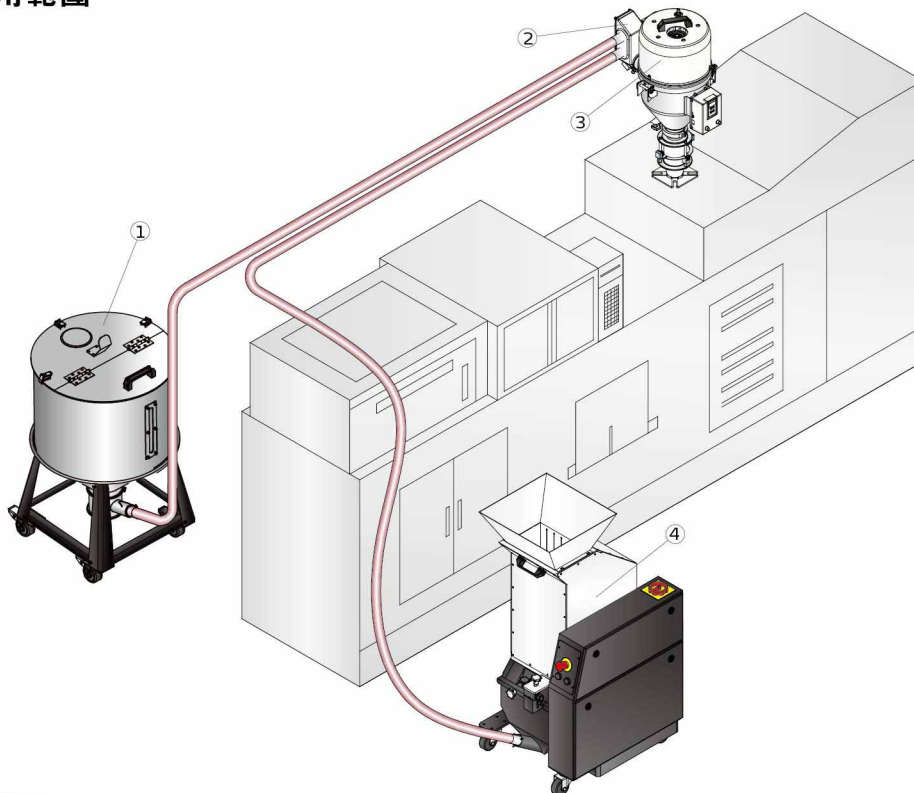


控制面板

## ■ 選裝件

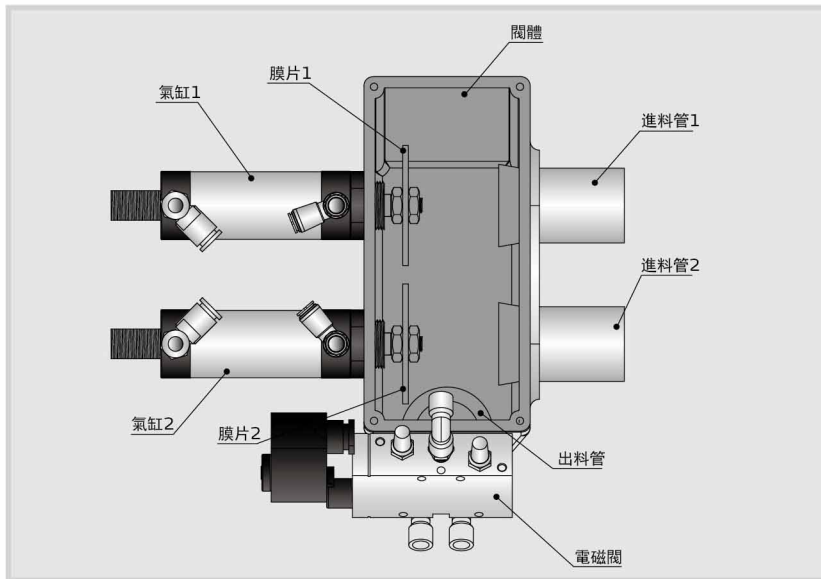
- 可選裝控制箱搭配使用，機型後加註“C”

## ■ 應用範圍

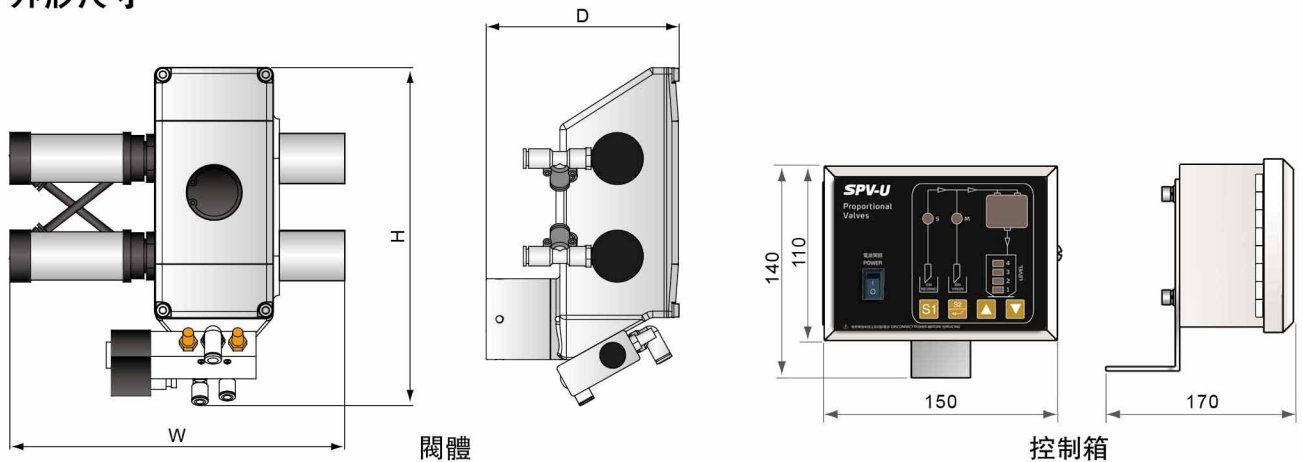


1. 儲料桶
2. 歐化兩料比例閥
3. 直結式填料機
4. 機邊粉碎機

## ■ 工作原理



## ■ 外形尺寸



## ■ 規格表

機型	壓縮空氣	最大通過量	配管尺寸(inch)	外形尺寸(mm) H × W × D	淨重(kg)
SPV-38U-(C)	3kgf/cm <sup>2</sup>	350kg/hr	1.5	270 × 260 × 150	3.5
SPV-50U-(C)	3kgf/cm <sup>2</sup>	550kg/hr	2	270 × 260 × 150	3.8

注: 1) 以上最大通過量是以堆積密度為0.65kg/L、直徑為3-5mm的塑膠顆粒原料以連續運轉方式測量所得的數據

2) 機器電壓規格為: 1Φ, 230VAC, 50Hz

產品規格若有變更, 恕不另行通知。

## 信易集團

地址: 台灣省新北市樹林區民和街23號

電話: +886 2 2680 9119

傳真: +886 2 2680 9229

Email: [shini@shini.com](mailto:shini@shini.com)

### 製造工廠

- 台灣
- 東莞
- 平湖
- 寧波
- 重慶
- 浦那

2021-01-30-04 版權所有 翻版必究

[www.shini.com](http://www.shini.com)