



歐化混合式儲料桶

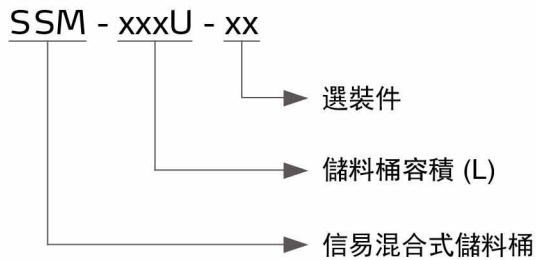
SSM-160U



在使用本產品之前，請先仔細閱讀產品說明書。

SSM-U Series

■ 編碼原則



■ 本機特點

- 採用垂直式螺旋提升裝置
- 可拆式頂部零配件 (桶蓋、減速馬達、螺桿和控制箱), 便於清理
- 標準配備定時器
- 配主電源開關及安全連鎖保護裝置確保安全操作
- 標配高度調節伸縮支架及防滑移型腳輪

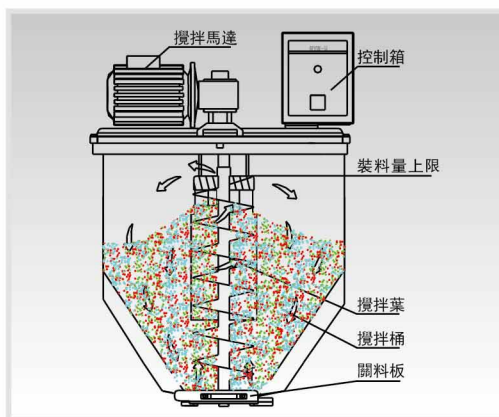
■ 應用範圍

該系列機型主要用於塑膠的混合攪拌和儲存, 不可用於各類塑膠粉末原料、食品、化學藥品、易燃易爆及揮發性物品的混合和儲存。若混合的塑膠原料切片尺寸不均勻或為其他形態時, 需要考慮原料堆積比重。

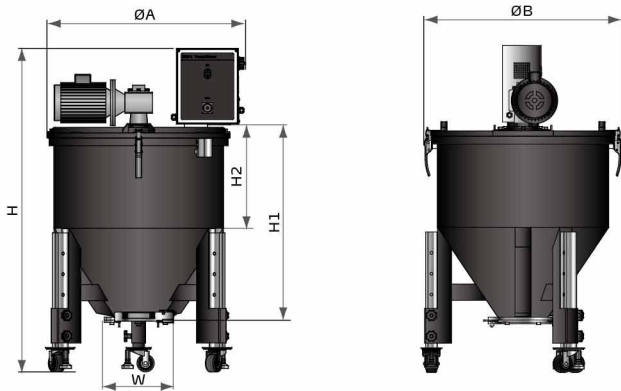
■ 選裝件

排料口可選裝氣動閥關料滑板, 機型後加註“SP”

■ 工作原理



■ 外形尺寸



■ 規格表

機 型	SSM-80U	SSM-160U	SSM-300U
馬達功率 (kW)	0.55	0.55	1.1
最大處理量 (kg/hr)	200	400	800
拌料桶* (L)	80	160	300
外形尺寸			
H (mm)	1158	1410	1615
H1 (mm)	694	867	982
H2 (mm)	352	454	505
W (mm)	256	302	302
ΦA (mm)	766	873	1009
ΦB (mm)	711	867	1050
淨重 (kg)	83	126	187

- 注：1) “*” 表示滿載時，每次最佳混料時間約為15分鐘
 2) 以上最大處理量是以堆積密度為0.65kg/L、直徑為2~3mm的塑膠顆粒原料以連續運轉方式測量所得的數據
 3) 機器電壓規格為：3Φ, 400VAC, 50Hz

產品規格若有變更，恕不另行通知。

信易集團

地址: 台灣省新北市樹林區民和街23號

電話: +886 2 2680 9119

傳真: +886 2 2680 9229

Email: shini@shini.com

製造工廠

- 台灣
- 東莞
- 平湖
- 寧波
- 重慶
- 浦那

2021-01-30-04 版權所有 翻版必究

www.shini.com