

直結式真空填料機

SAL-360

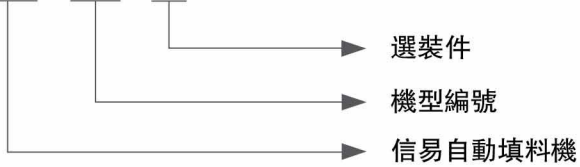


在使用本產品之前，請先仔細閱讀產品說明書。

SAL Series

■ 編碼原則

SAL - xxx - xx



■ 本機特點

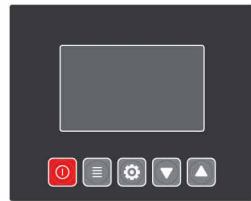
- 不銹鋼料斗，馬達過載保護裝置
- SAL-330/360一體式設計、體積小、重量輕
- 全系配備布質過濾網及自動清洗裝置
- 全系列配備手動控制開關，方便機器在安裝於高處時進行電源切換
- SAL-430/460配備RS485通訊接口



SAL-460



控制面板
(SAL-330/360)



控制面板
(SAL-430/460)



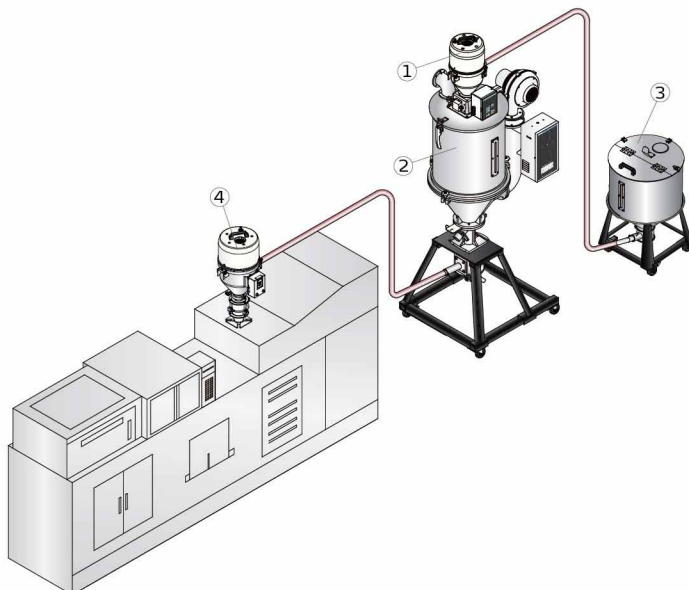
逆洗管(SAL-330/360)



布質濾網

■ 應用範圍

SAL系列機型主要用于注塑機、擠出機或其它用於送料的機器，此機型可直接安裝在成型機上、或搭配SICH及SCH集料斗安裝于成型機上，安裝後無需頻繁調整。

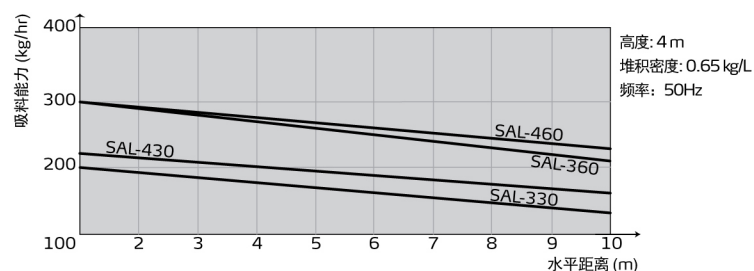


1. 直接式真空填料機
2. 料斗乾燥機
3. 儲料桶
4. 電眼式真空填料機

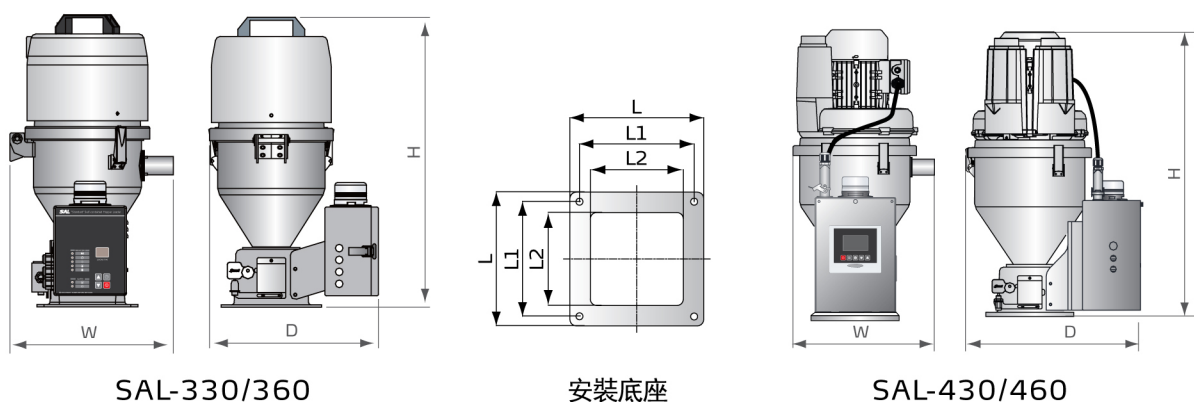
选装件

- 配两料比例阀使用时，可选装快速混料阀增强混合效果,机型后加注“QM”
- 料斗内部做抛光处理，机型后加注“P”

吸料能力曲线



外形尺寸



规格表

机 型	SAL-330	SAL-360	SAL-430	SAL-460	
风机型式	碳刷式	碳刷式	感应式	感应式	
马达功率 (kW)	1.15	1.15	0.37	0.75	
输料管径 (inch)	1.5	1.5	1.25	1.5	
输送能力 (kg/hr)	200	300	220	300	
储料斗容量 (L)	3	6	3	6	
料位控制方式	微动开关	微动开关	微动开关	微动开关	
自动清洗	●	●	—	—	
布质滤网	●	●	●	●	
马达逆转除尘	—	—	●	●	
外形尺寸	H (mm)	610	670	660	735
	W (mm)	345	385	310	350
	D (mm)	355	380	430	455
	L (mm)	210			
	L1 (mm)	180			
	L2 (mm)	146			
净重 (kg)	13	14	23	26	

注: 1) 输送能力测试条件为: 堆积密度约0.65kg/L, 直径为3~5 mm塑料原料颗粒, 以垂直高度4m, 水平距离1m为测试标准所得。

产品规格若有变更, 恕不另行通知。

2) “●”表示标准配置, “○”表示选装配置, “—”表示无

3) SAL-330/360电压规格为: 1Φ, 230VAC, 50Hz,

SAL-430/460电压规格为: 3Φ, 400VAC, 50Hz

信易集團

地址: 台灣省新北市樹林區民和街23號

電話: +886 2 2680 9119

傳真: +886 2 2680 9229

Email: shini@shini.com

製造工廠

- 台灣
- 東莞
- 平湖
- 寧波
- 重慶
- 浦那

2021-01-30-04 版權所有 翻版必究

www.shini.com