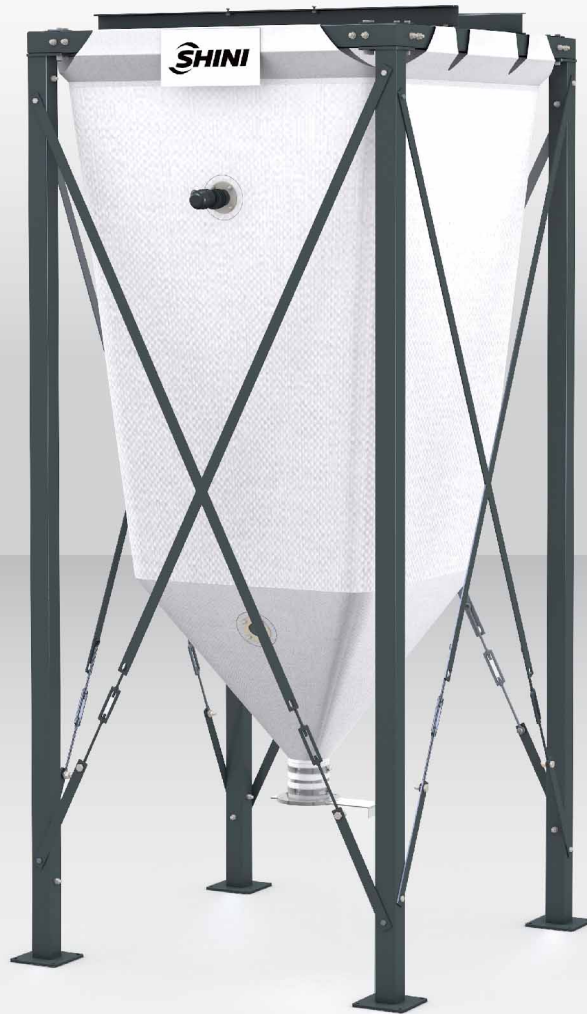




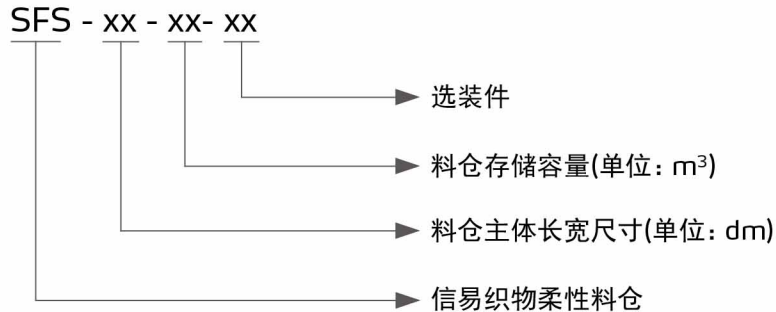
织物柔性料仓

SFS-25-12



在使用本产品之前，请先仔细阅读产品说明书。

■ 编码原则



■ 本机特点

- 复合式设计: 主体采用稳定的钢结构框架与高性能织物储料袋相结合, 兼顾了整体的坚固性与耐用性
- 特种储料袋: 织物储料袋具备高度抗撕裂、透气和静电导电特性, 能够有效提升使用过程中的安全性与可靠性
- 高品质接触部件: 所有入料与出料部件均采用SUS304不锈钢材质, 确保原料在装载过程中不受污染, 保障生产品质
- 真空输送填充: 采用真空输送方式对料仓进行填充, 能够轻松装载真空吸料料斗
- 系统集成性高: 可以无缝集成到中央供料系统中, 实现自动化、高效的集中供料运作

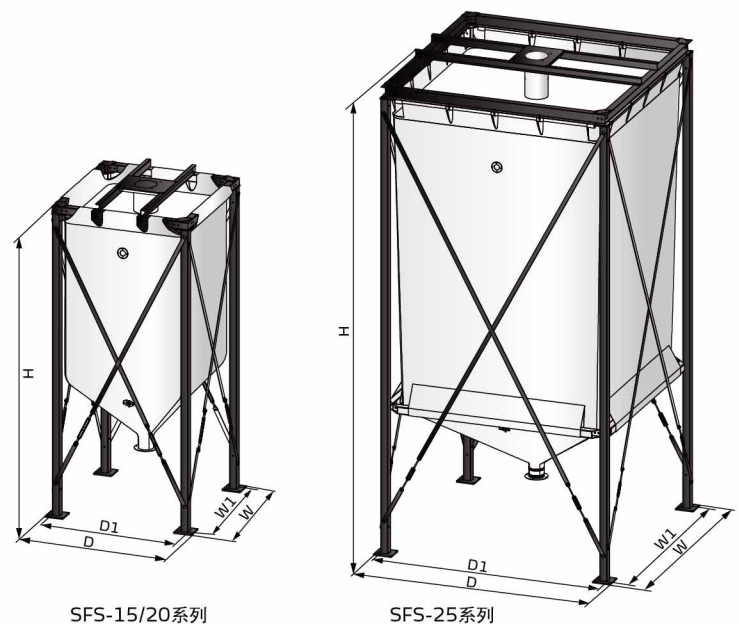
■ 应用范围

适用于储存各类固体颗粒树脂原料。

■ 选装件

- 料位监测(可选): 可在料仓的上下位置选装料位开关, 用以精准监测储料的高低料位。选装高料位机型后加注“HR”, 选装低料位机型后加注“LR”, 选装高低料位机型后加注“HLR”。
- 称重计量(可选): 可选装称重模块, 通过安装于底部的称重传感器实时记录并监控原料重量, 实现更加精准的库存管理与数据监控, 机型后加注“WE”

■ 外形尺寸



规格表

| 信易织物柔性料仓(1500mm×1500mm) | | | | | | | |
|-------------------------|--------|--------|-------|--------|-------|---------|---------------------|
| 项目 机 型 | 组件(框架) | | | | | 材质 | 料仓 |
| | W(mm) | W1(mm) | D(mm) | D1(mm) | H(mm) | 织物料仓 | 容量(m ³) |
| SFS-15-2 | 1620 | 1500 | 1620 | 1500 | 2400 | 高性能PP面料 | 2 |
| SFS-15-3 | 1620 | 1500 | 1620 | 1500 | 3100 | 高性能PP面料 | 3 |
| SFS-15-4 | 1620 | 1500 | 1620 | 1500 | 3800 | 高性能PP面料 | 4 |
| SFS-15-5 | 1620 | 1500 | 1620 | 1500 | 4500 | 高性能PP面料 | 5 |
| SFS-15-6 | 1620 | 1500 | 1620 | 1500 | 5200 | 高性能PP面料 | 6 |

| 信易织物柔性料仓(2000mm×2000mm) | | | | | | | |
|-------------------------|--------|--------|-------|--------|-------|---------|---------------------|
| 项目 机 型 | 组件(框架) | | | | | 材质 | 料仓 |
| | W(mm) | W1(mm) | D(mm) | D1(mm) | H(mm) | 织物料仓 | 容量(m ³) |
| SFS-20-6 | 2120 | 2000 | 2120 | 2000 | 3100 | 高性能PP面料 | 6 |
| SFS-20-8 | 2120 | 2000 | 2120 | 2000 | 3800 | 高性能PP面料 | 8 |
| SFS-20-10 | 2120 | 2000 | 2120 | 2000 | 4500 | 高性能PP面料 | 10 |
| SFS-20-12 | 2120 | 2000 | 2120 | 2000 | 5200 | 高性能PP面料 | 12 |
| SFS-20-14 | 2120 | 2000 | 2120 | 2000 | 5900 | 高性能PP面料 | 14 |

| 信易织物柔性料仓(2500mm×2500mm) | | | | | | | |
|-------------------------|--------|--------|-------|--------|-------|---------|---------------------|
| 项目 机 型 | 组件(框架) | | | | | 材质 | 料仓 |
| | W(mm) | W1(mm) | D(mm) | D1(mm) | H(mm) | 织物料仓 | 容量(m ³) |
| SFS-25-12 | 2620 | 2500 | 2620 | 2500 | 3500 | 高性能PP面料 | 12 |
| SFS-25-15 | 2620 | 2500 | 2620 | 2500 | 4100 | 高性能PP面料 | 15 |
| SFS-25-18 | 2620 | 2500 | 2620 | 2500 | 4700 | 高性能PP面料 | 18 |
| SFS-25-21 | 2620 | 2500 | 2620 | 2500 | 5300 | 高性能PP面料 | 21 |
| SFS-25-24 | 2620 | 2500 | 2620 | 2500 | 5900 | 高性能PP面料 | 24 |

信易集团

地址：台湾省新北市树林区民和街23号

电话: +886 2 2680 9119

传真: +886 2 2680 9229

Email: shini@shini.com

制造工厂

- 台湾
- 东莞
- 平湖
- 宁波
- 重庆
- 浦那

2026-05-15-04 版权所有 翻版必究

www.shini.com