



# 皮帶輸送機

## 皮帶輸送機



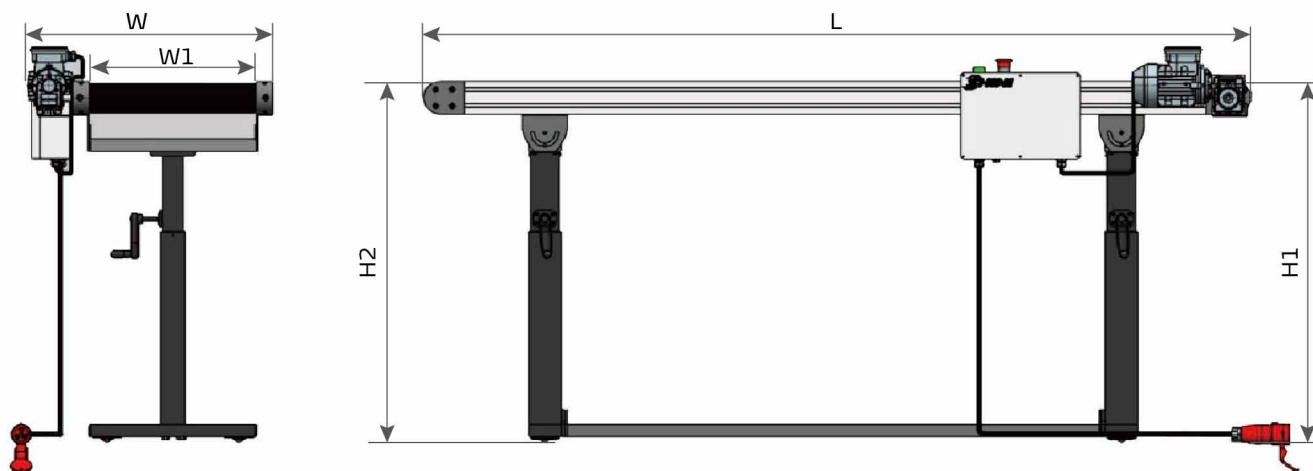
角式皮帶輸送機  
SAC-400W

平面皮帶輸送機  
SPC-400W



# SPC Series

## SPC外形尺寸

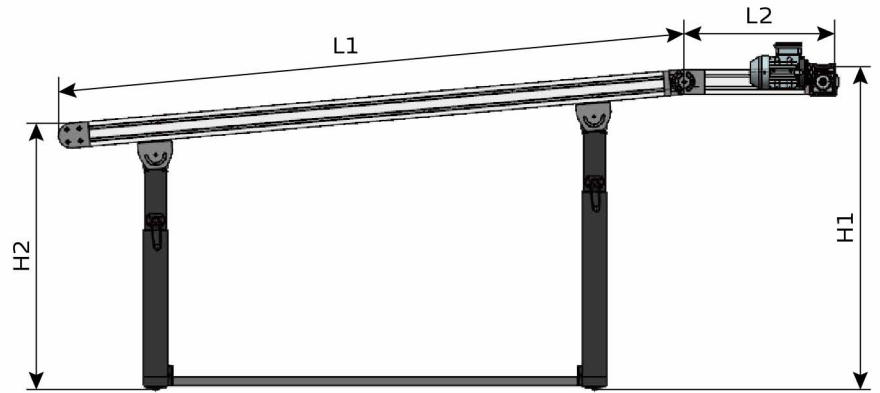
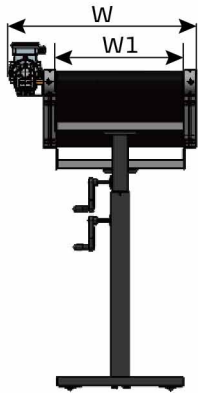


## SPC規格表

機 型	SPC-200W	SPC-300W	SPC-400W	SPC-500W	SPC-600W
輸送機整體寬度W	395	495	595	710	810
皮帶可用寬度W1(mm)	200	300	400	500	600
輸送可用長度L(mm)	2000/3000/3500/4000			5000/6000	
高端高度H1(mm)	1000~1500				
低端高度H2 (mm)	900~1200				
最大載荷(含治具)(Kg)	20(平均分佈)				
標配速度 (m/min)	2~6m/min				
皮帶	材質: PVC/厚度: 2mm/顏色: 黑色/耐溫: -10°C ~ +80°C				
電機額定功率(KW)	0.09			0.25	
電源	3Φ, 400VAC, 50Hz				

產品規格若有變更, 恕不另行通知。

## ■ SAC外形尺寸



## ■ SAC規格表

機 型	SAC-200W	SAC-300W	SAC-400W	SAC-500W	SAC-600W
輸送機整體寬度W	395	495	595	710	810
皮帶可用寬度W1(mm)	200	300	400	500	600
輸送帶水平長度L2(mm)	400/500/600				
輸送帶長度L1+L2(mm)	2500/3500/4000/4500			5500/6500	
高端高度 H1(mm)	1000~1500				
低端高度 H2(mm)	900~1200				
最大載荷(含治具)(Kg)	20(平均分佈)				
標配速度 (m/min)	2~6				
皮帶	材質: PVC/厚度: 2mm/顏色: 黑色/耐溫: -10°C ~ +80°C				
電機額定功率(KW)	0.09			0.25	
電源	3Φ, 400VAC, 50Hz				

產品規格若有變更，恕不另行通知。

# 選裝件

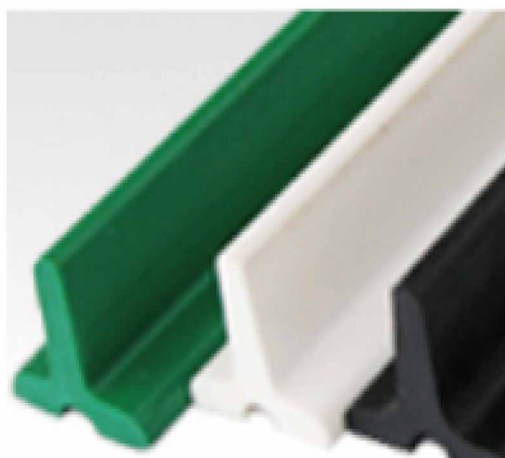
## 導條



型號	規格 B×H(mm)	底部寬(mm)	高度(mm)	顏色	材質	硬度	最小滾輪直徑(mm)	
							正面	背面
01	6×4	6	4	黑	PVC	60	40	30
02	8×5	8	5	黑	PVC	60	50	40
03	10×6	10	6	黑	PVC	60	70	60
04	13×8	13	8	黑	PVC	60	110	80
05	11×17	17	11	黑	PVC	60	180	120

注：機型後加注“D+型號”且採用型號04及以上時，會改變傳動結構

## 隔板



型號	高度(mm)	底×寬×高(mm)	顏色	材質	硬度	最小滾輪直徑(mm)
T20	20	20×20	黑	PVC	60	90
T30	30	25×30	黑	PVC	60	120
T40	40	25×40	黑	PVC	60	120
T50	50	25×50	黑	PVC	60	120
T60	60	40×60	黑	PVC	60	150

注：機型後加注“G+型號”且採用型號T30及以上時，會改變傳動結構

## 裙邊



型號	高度(mm)	波峰(mm)	顏色	材質	硬度	最小滾輪直徑(mm)
S30	30	40	黑	PVC	60	60
S40	40	40	黑	PVC	60	80
S50	50	40	黑	PVC	60	100
S60	60	40	黑	PVC		120

注：機型後加注“Q+型號”且採用型號S40及以上時，會改變傳動結構



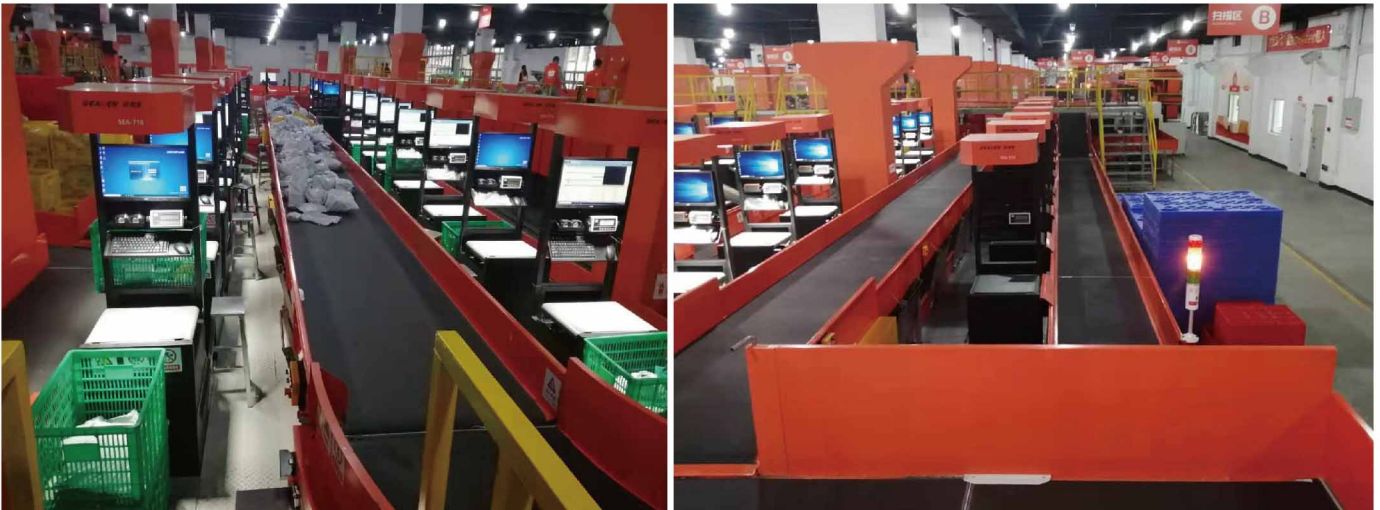
## ■ 案例分享

### 電子行業



通過機械手取件下放輸送帶上，輸送到分揀區減少作業人員，提高了整體工作效率，改善作業環境。

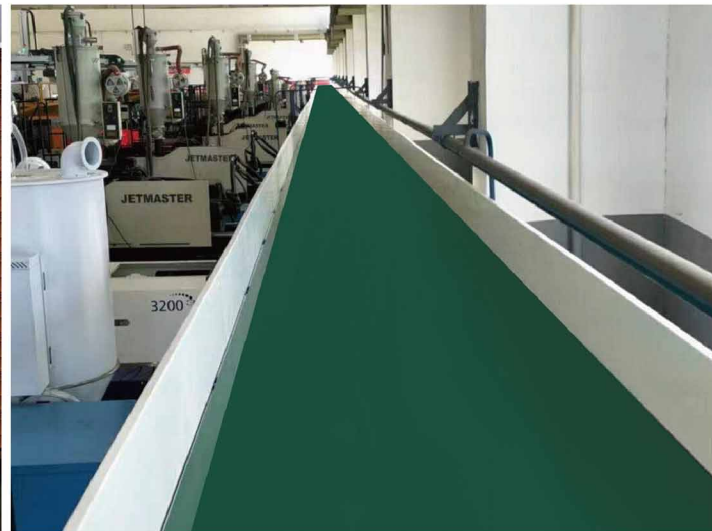
### 物流行業



物流行業中輸送裝置的主要組成部分是傳送帶或輸送機，其主要作用是使待分揀商品貫通過控制裝置、分類裝置，并輸送裝置的兩側，一般要連接若干分揀道口，使分好類的商品滑下主輸送機（或主傳送帶）以便進行後續作業。

# 整廠規劃

## 日用品行業



## 醫療行業



倍速線



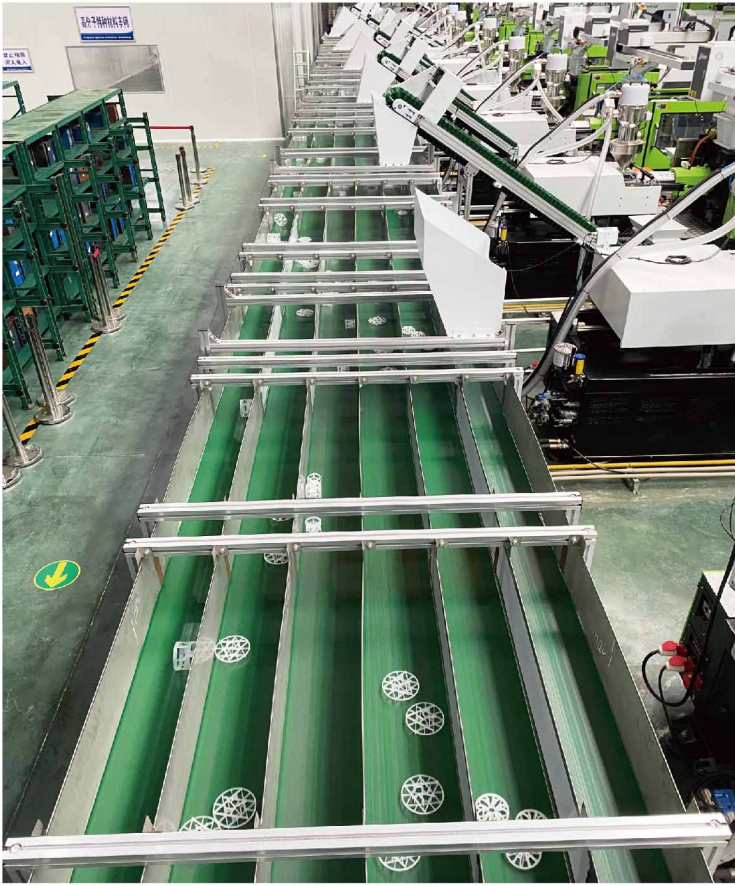
滾筒線



分揀線



## 化工行業



## 汽車行業



## 信易集團

地址: 台灣省新北市樹林區民和街23號

電話: +886 2 2680 9119

傳真: +886 2 2680 9229

Email: [shini@shini.com](mailto:shini@shini.com)

### 製造工廠

- 台灣
- 東莞
- 平湖
- 寧波
- 重慶
- 浦那

2021-04-15-04 版權所有 翻版必究

[www.shini.com](http://www.shini.com)