



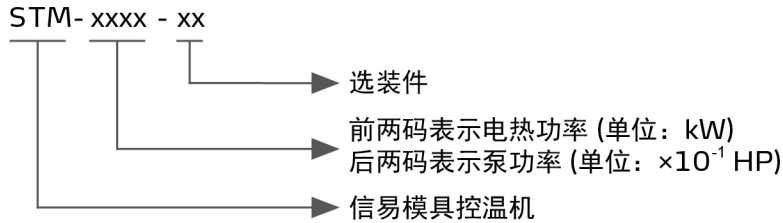
模具控温机

STM-1220



在使用本产品之前，请先仔细阅读产品说明书。

■ 编码原则

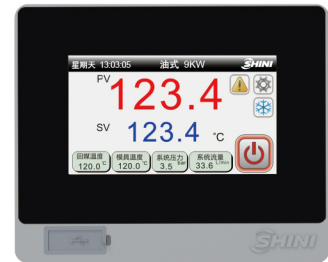


■ 本机特点

- STM 标准型加热温度可达200℃, STM-HT 高温型温度可达300℃
- 控制器采用4.3"触摸屏, 显示直观, 操作简单
- 有一周定时开关机功能, 支持中/英文切换及℃/°F转换
- 采用全数字P.I.D.分段式控温系统, 在任何操作状态下均可维持稳定的模具温度, 控温精度达到 $\pm 0.5^{\circ}\text{C}$
- 采用SSR固态继电器控制
- STM内置高效率高温泵浦, STM-HT高温型标配磁力泵浦, 其内部采用不锈钢制造, 高压防爆且不易泄漏
- 内置多种安全显示和警报装置, 如逆相保护、泵浦过载超温保护、低液位报警
- 电热管均采用不锈钢制造
- 标配流量显示、泵逆转回油功能(HT机型除外)
- 配备RS485通讯接口, 可与主机通讯实现集中监控
- 标配蜂鸣器



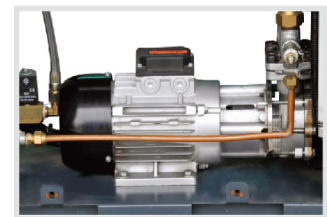
STM-2440HT



操作面板

■ 选装件

- 可选装回油温度显示, 机型后加注“TS”
- STM标准型可选装磁力泵(STM-3650及双段机型除外) 机型后加注“M”
- 可选装磁力过滤器, 延长磁力泵寿命(仅适用于选配磁力泵机型) 机型后加注“MF”

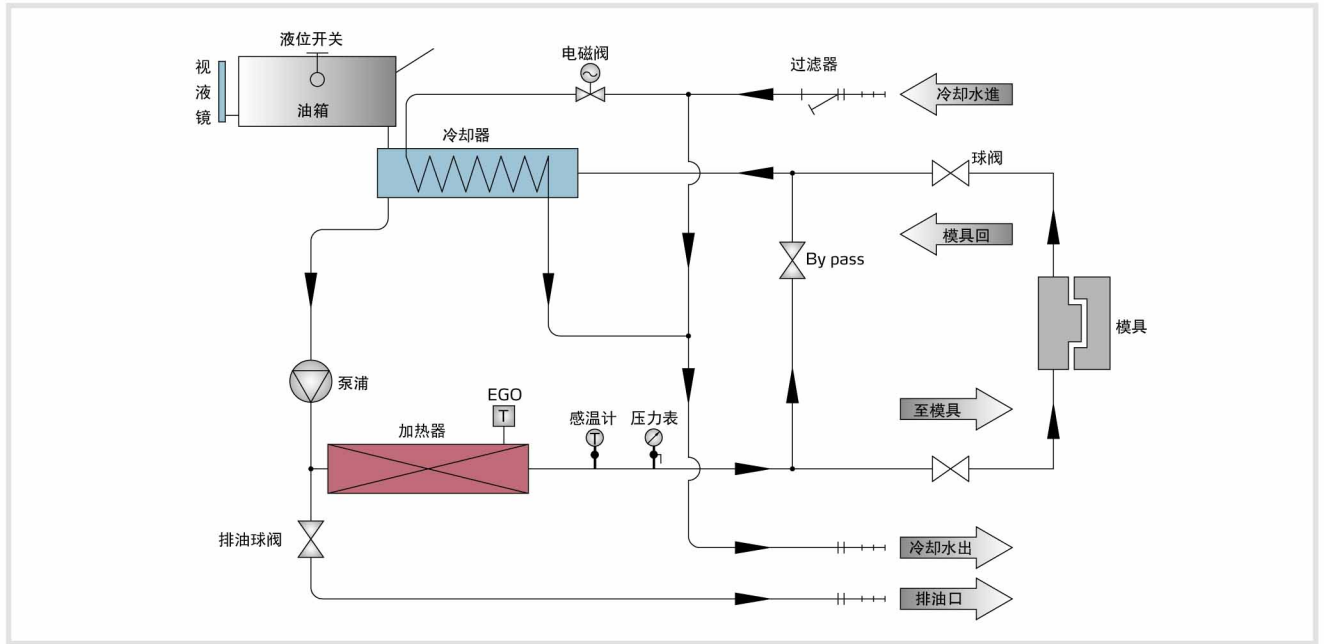


磁力泵

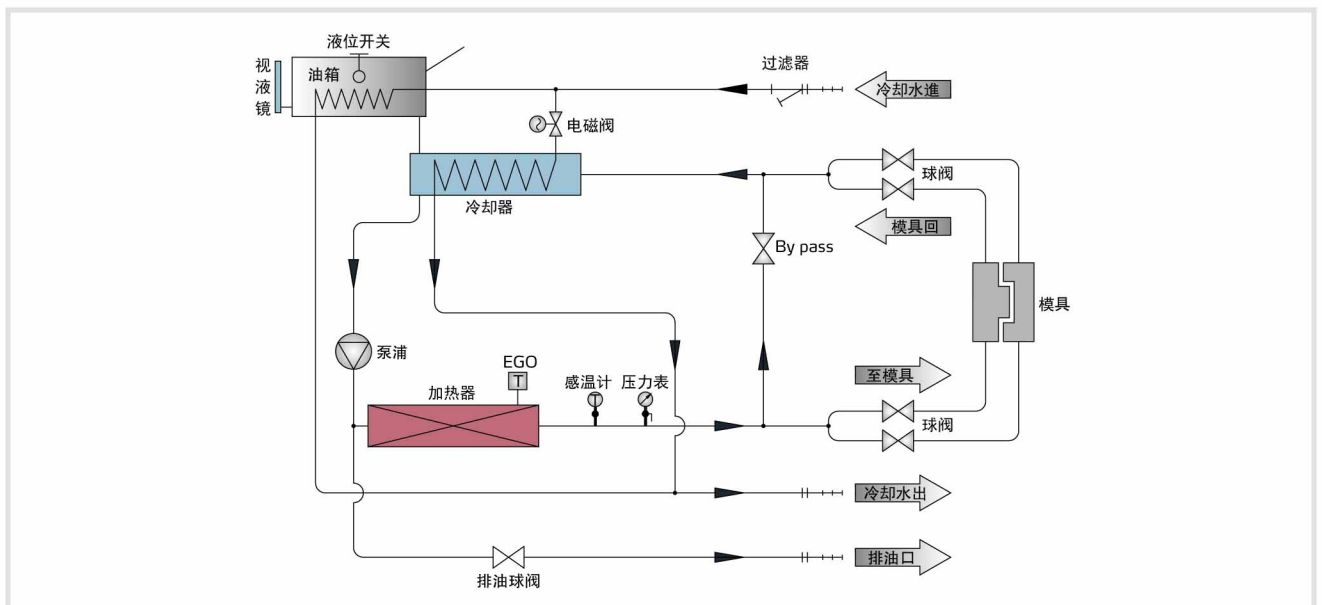
■ 应用范围

STM系列油式模具控温机有标准型和高温型两种系列, 最高加热温度可达200℃及300℃。主要应用于模具的加热与恒温。此外, 尚可适用于其它有需求的领域。该系列机型主要以油为媒介, 可避免模具内部通路产生生锈等问题, 另外由于油的比热较小, 故其加热速率较优于水式机型, 因而当模温需求较高且要求模具有很好的保养效果时, 可采用油式模温机。该系列机型有丰富的选装件及配件满足不同的生产需求。

■ 工作原理



STM标准型工作原理图



STM-HT高温型工作原理图

STM Series

规格表

机型	最高温度	电热 (kW)	泵功率 (kW)	泵最大流量 (L/min)	泵最大压力 (bar)	加热桶数量	主油箱 / 副油箱容量 (L)	冷却方式	进/出口尺寸 欧规PT内牙 (inch)	外形尺寸 (mm) (H × W × D)	净重 (kg)
STM-607	200°C	6	0.55	27	3.8	1	6/8.9	间接冷却	3/4 / 3/4	715×350×935	70
STM-910		9	0.75	42	5.0	1	6/8.9		3/4 / 3/4	715×350×935	71
STM-1220		12	1.5	74	6.2	1	6.8/13.6		1 / 1	820×350×965	90
STM-2440		24	2.8	90	8.0	2	11/13		1 / 1	931×420×1000	145
STM-3650		36	4	100	8.0	3	14/11.7		1 1/4 / 1 1/4	961×420×1000	155
STM-907HT	300°C	9	0.5	25.5	4.8	1	6/6		3/4 / 3/4	725×305×890	75
STM-1215HT		12	1.0	50	5.8	1	6.8/16		1 / 1	800×400×1000	90
STM-2440HT		24	2.8	100	8.0	2	16/25		1 / 1	1088×520×1075	190

注: 1) "D"表示双段, "HT"表示高温型

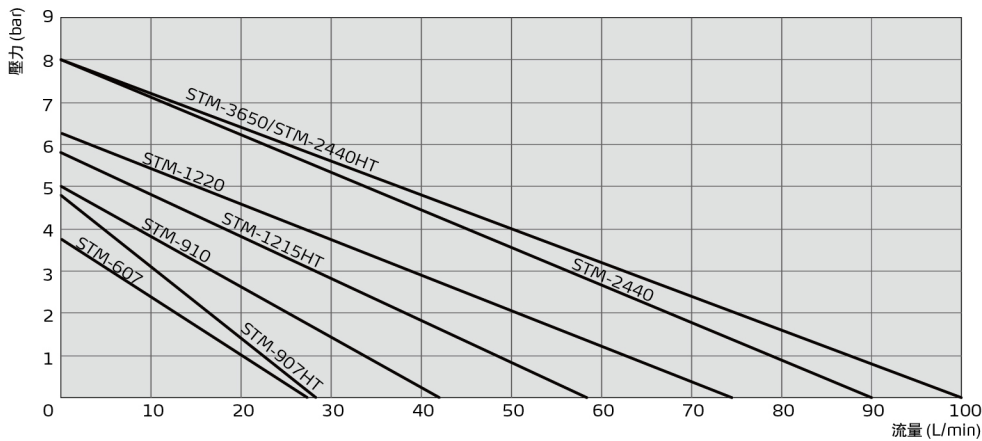
2) 泵参数测试条件: 50Hz电源, 20°C纯净水 (最大流量和最大压力允许±10%的偏差)

3) 当机器连续使用时建议温度不超过180°C (不含高温型)

4) 机器电压规格为: 3Φ, 400VAC, 50Hz

產品規格若有變更, 恕不另行通知。

泵性能曲线图



模温机选型参考公式

电热(kW)=模具重量(kg)×模具比热(kcal/kg°C)×模环温差(°C)×安全系数/加热时间(h)/860

注: 安全系数可以在1.3~1.5之间选取

流量(L/min)=电热功率(kW)×860/[热媒比热(kcal/kg°C)×热媒密度(kg/L)×进出温差(°C)×时间(60min)]

注: 热媒油比热=0.49kcal/kg°C

热媒油密度=0.842kg/L

加热时间=常温加热至设定温度所需要的时间

信易集團

地址: 台灣省新北市樹林區民和街23號

電話: +886 2 2680 9119

傳真: +886 2 2680 9229

Email: shini@shini.com

製造工廠

- 台灣
- 東莞
- 平湖
- 寧波
- 重慶
- 浦那

2025-03-15-04 版權所有 翻版必究

www.shini.com