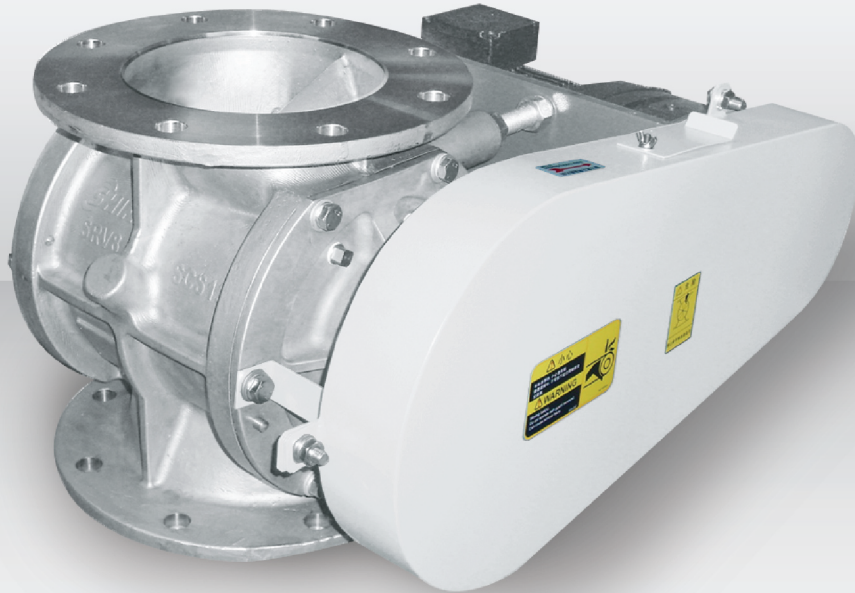
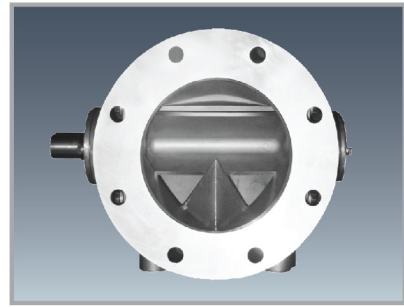
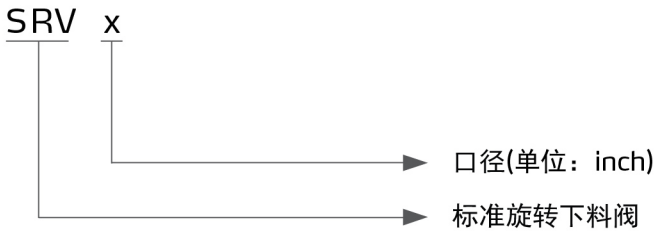


## 旋转下料阀

SRV8



## ■ 编码原则



本体入料口

## ■ 本机特点

### 标准型

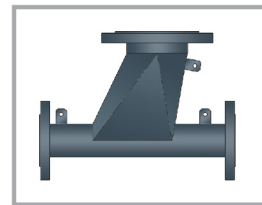
- 旋转下料阀的上下法兰是符合配管规格的圆形法兰
- 法兰的规格可以从ANSI 150Lb、DIN PN10、GB PN10、JIS10K中选择，但是法兰的外径和厚度为本公司标准
- 密封压力可达到0.1MPa
- 原料入口设计为W型，可以降低因颗粒咬料而产生的破碎，再加上本体排出口设计是V型。本体入口与旋转体叶片垂直时，假设咬料率为100，旋转体的形状为双螺旋（V型）时可减低到50。W型的情况下，再加上双螺旋（V型）还可以降低1/3（PET颗粒的情况）并且可确保扩大原料入口的开口面积，减少漏气的影响
- 防止咬料：为了防止颗粒破碎，本体的入口部形状做成W形
- 轴封：采用双唇口密封圈(材质：耐磨损PTFE)，可保持较高的密封性能，不需要日常检查

### 主要材质

- 本体：SCS13 (不锈钢铸钢、相当于SUS304)
- 旋转体：SCS13(不锈钢铸钢、相当于SUS304)
- 侧板：SCS13 (不锈钢铸钢、相当于SUS304)
- 轴套：SUS304

### 选装件

- 加速室：SFN型，连续直列使用(主要使用于低压输送)
- 简易架台：JT型，用于搭载放置SRV旋转下料阀,可与加速室搭配使用
- 抽气室：SVC型，体积比重轻的粉体，由于泄漏气体的原因，不能够稳定的供给旋转下料阀，使用特殊构造的抽气室，可以使旋转下料阀安定的排出



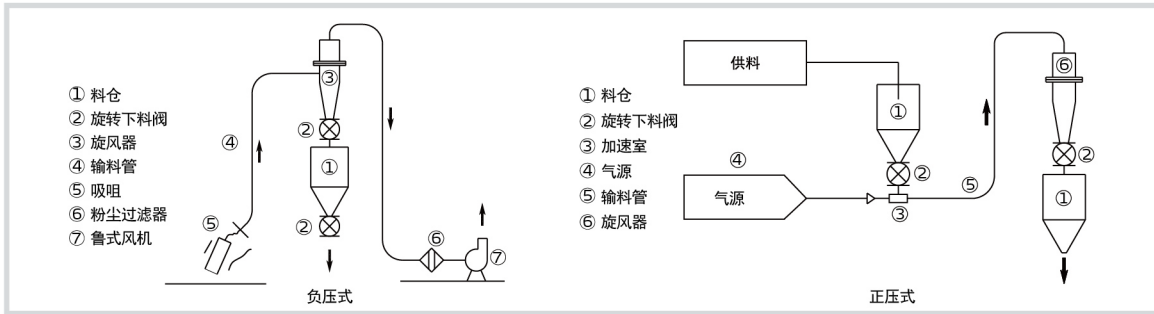
SFN  
加速室



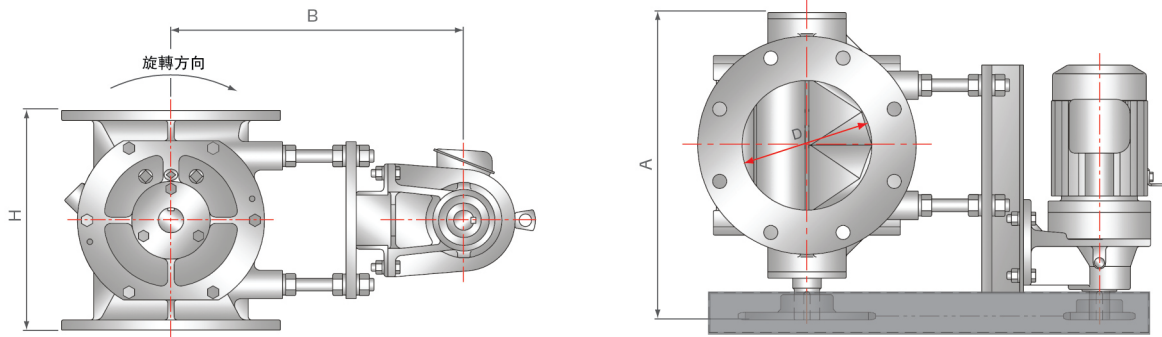
SVC  
抽气室

## ■ 应用范围

旋转下料阀是以供给粉粒体为目的，设计最精良的定量供给机械。在空气输送装置等有压力差的场所使用，可以发挥最大的效果。



## 外形尺寸



## 规格表

机型	口径尺寸 (inch)	面间H (mm)	旋转体容积 (L/Rev)	A (mm)	B (mm)	D (mm)	电动机 (kW)	淨重 (kg)
SRV3	3	220	0.7	352	341	84	0.2	55
SRV4	4	270	1.9	397	340	110	0.4	80
SRV5	5	300	2.8	416	352	134	0.4	90
SRV6	6	330	4.5	442	361	159	0.4	105
SRV8	8	350	7.0	486	454	210	0.75	125
SRV10	10	415	13.3	536	418	260	0.75	185
SRV12	12	485	23.7	614	484	310	1.5	270
SRV14	14	585	43.9	741	540	347	2.2	460

## 排出能力计算公式

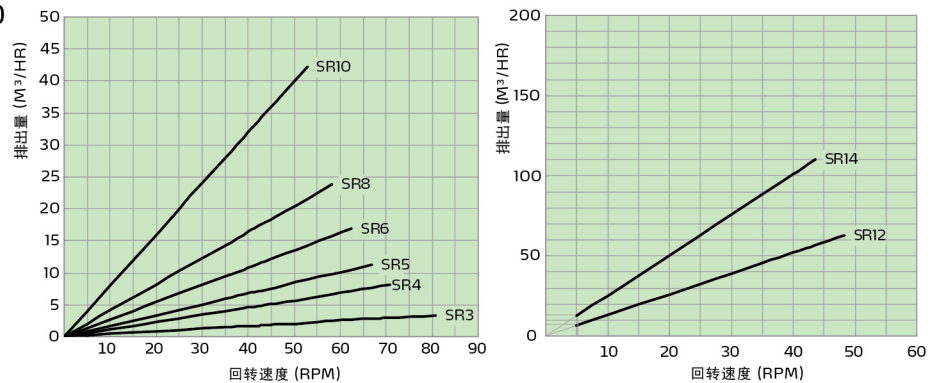
$$W(\text{m}^3/\text{hr}) = V \times N \times \eta \div 60 \div 1000$$

$$Q(\text{kg}/\text{hr}) = V \times BW \times N \times \eta \times 60 \div 1000$$

- W: 排出量(m<sup>3</sup>/hr)  
 N: 旋转体回转速度(rpm)  
 Q: 排出量(kg/hr)  
 BW: 体积密度(kg/m<sup>3</sup>)  
 V: 旋转体容积(L)  
 η: 排出效率(%)

### SR型旋转下料阀选定型号

通过排出能力选定型号，请参考简易的能力曲线图。





# LRV

## ■ LRV立式旋转下料阀

立式旋转下料阀是直接从集装箱车接收原料（粉粒体）通过空气输送到储料筒设计最优良的定量供给机。

## ■ 本机特点

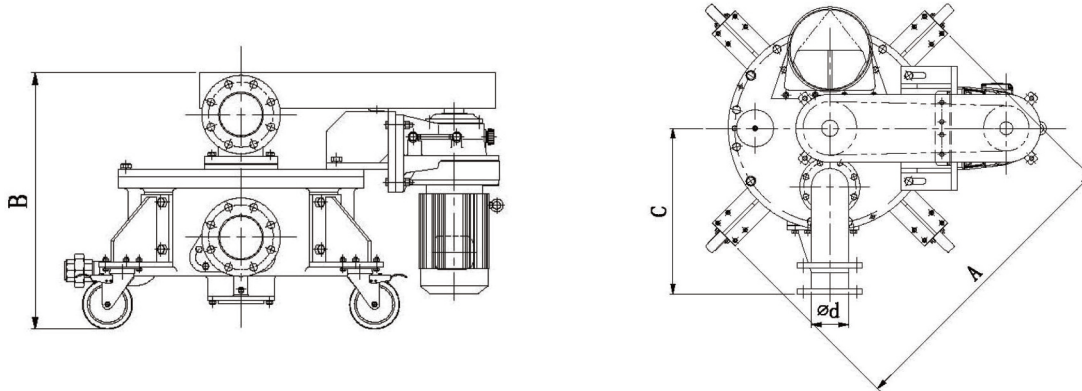
立式旋转下料阀的回转轴为垂直方向，设计为从上盖接收原料、从本体中间部分排出原料。上盖连接输送气管，从本体中间部分可直接输送空气。以前回转轴为水平方向的情况，需要带加速室，面间距离很长。贯穿型的情况，构造为在本体下部连接空气输送配管，面间距离很长。立式旋转下料阀从原料入口到排出口的面间距离很短。原料入口与原料排出口皆为V形，可降低因颗粒咬料而产生的破碎。立式旋转下料阀为可移动式，标准装备带有脚轮。

## ■ 应用范围

- 从集装箱车接收原料和通过空气输送至储料筒。因为可以移动，无论在任何地方都可以接收原料。不使用时可以移动，不需要固定作业场地。
- 因为从储料筒、排出口配管位置到地面间的距离很短，故是一般旋转下料阀不可替代的设备。



## 外形尺寸



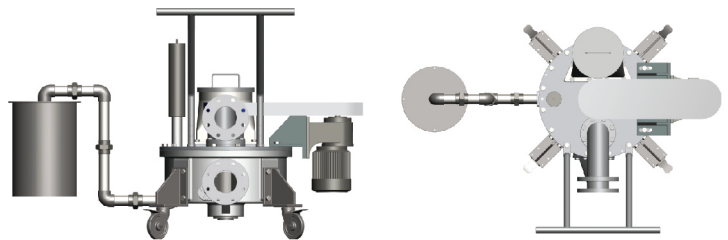
## 规格表

机型	口径尺寸 (inch)	面间H (mm)	旋转体容积 (L/Rev)	A (mm)	B (mm)	C (mm)	D (mm)	电动机 (kW)	淨重 (kg)
LRV40	4	400	40	924	652	494	4	2.25	150

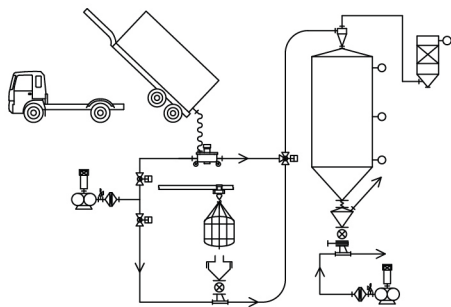
## 主要材质

- 本体:SCS13 (不锈钢铸钢、相当于SUS304)
- 旋转体:SUS304 (不锈钢)
- 轴:SUS304 (不锈钢)
- 上盖:SCS13 (不锈钢铸钢、相当于SUS304)

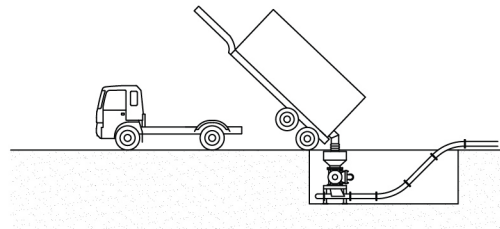
## 配简易过滤器 (颗粒用)



## 系统优势



立式旋转下料阀卸货不需要地下挖洞及排水设备



以前的卸货设备需要地下挖洞及排水设备

## 信易集团

地址：台湾省新北市树林区民和街23号

电话：+886 2 2680 9119

传真：+886 2 2680 9229

Email: [shini@shini.com](mailto:shini@shini.com)

### 制造工厂

- 台湾
- 东莞
- 平湖
- 宁波
- 重庆
- 浦那

2023-09-15-04 版权所有 翻版必究

[www.shini.com](http://www.shini.com)