

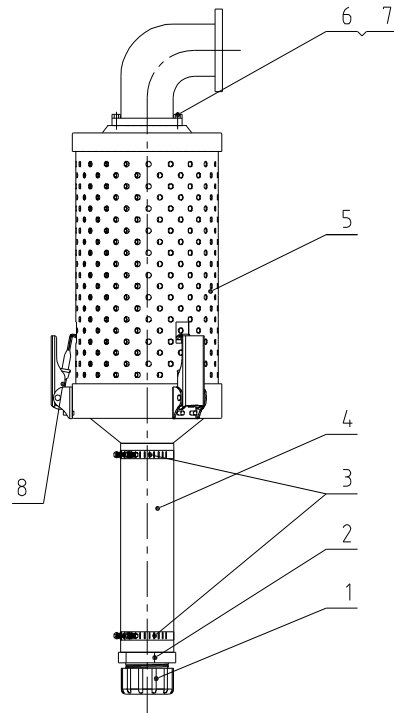
| | | | | | |
|----|---------------|---------------------------|---------|---|-------|
| 48 | YR20060402000 | 密封砂胶条6x4SHD-12EB(龙峰) | 砂胶 | 1 | 1.03M |
| 47 | YW09001201200 | 三通管下盖SHD-12E-A-11图纸版本0有模具 | SPCC1.0 | 1 | |

| 标记 | 更改前 | 更改后 | 更改人 | 日期 | 审核 | 日期 | 制图 | 版号 | 标题 | 图号 | 比例 | 1:1 | 数量 | 材质 |
|----|-----|-----|-----|----|----|----|----|----|---------|----|----|-----|----|----|
| | | | | | | | | | SHD-12E | | | | | |
| | | | | | | | | | 料斗干燥机 | | | | | |
| | | | | | | | | | | | | | | |
| | | | | | | | | | | | | | | |
| | | | | | | | | | | | | | | |
| | | | | | | | | | | | | | | |
| | | | | | | | | | | | | | | |
| | | | | | | | | | | | | | | |
| | | | | | | | | | | | | | | |

| | | | |
|-------------------------|-------|------|-------|
| 风车功率 | 电热管功率 | 料桶容量 | 机型版本号 |
| 50Hz 0.1kW/60Hz:0.125kW | 2.2kW | 12kg | Ver.C |

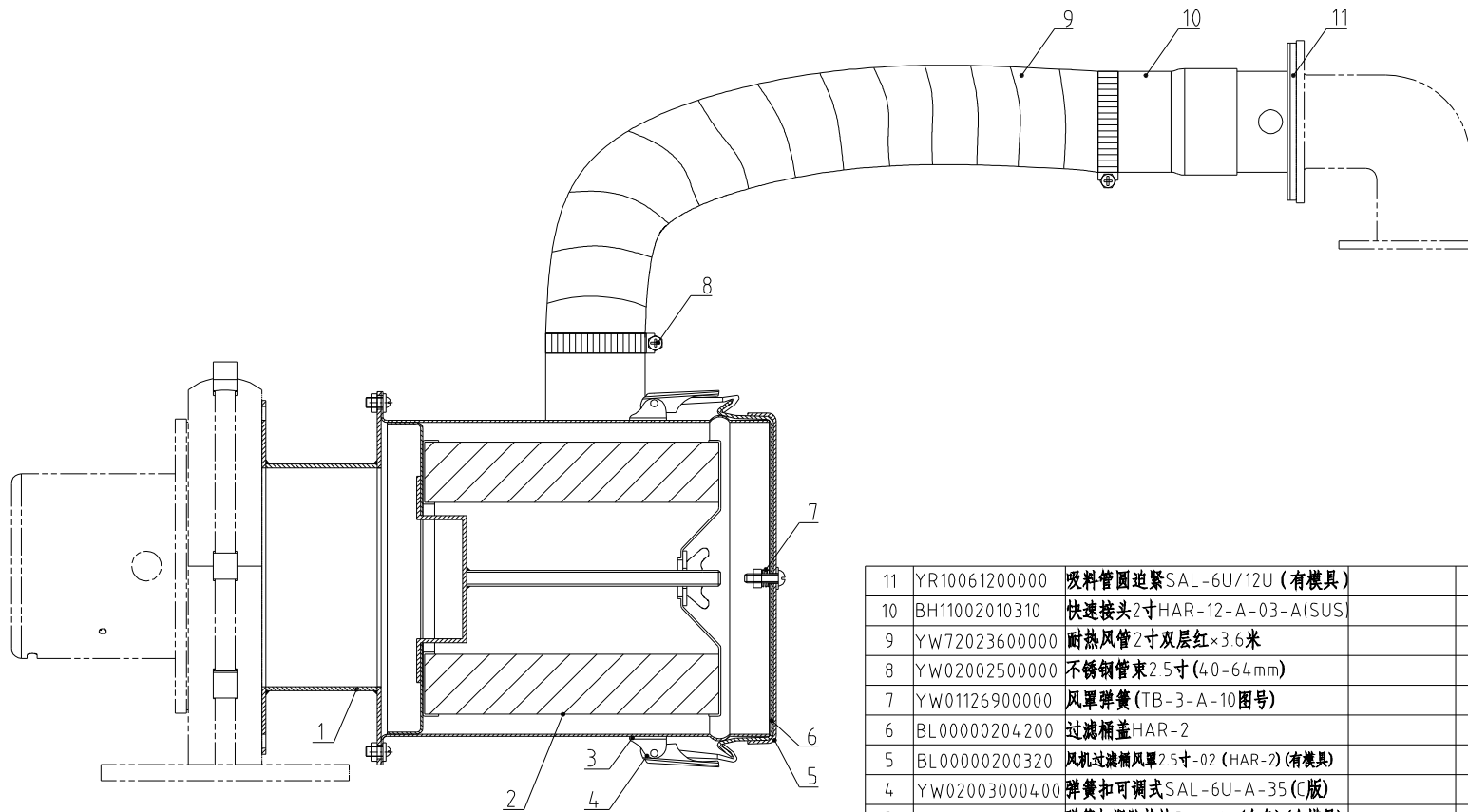
| | | | | |
|----|-----------------|--|---------|----|
| 46 | YE60122000100 | 高磷铝青铜套Φ122(Φ11.32mm)图纸版本0有模具M20-15 | 组件 | 1 |
| 45 | BH70120300150 | 热油管SEHD(SHD)-12-2.2KW/3Φ-400V | 组件 | 1 |
| 44 | YE90055501300 | 热电机S5SL-M8+1PM(SHD-C0U-A-24 普通版) | 组件 | 1 |
| 43 | YL01121500100 | 热风管SHD-12E-A-09图纸版本0龙峰 | 焊件 | 1 |
| 42 | YW60082000200 | 六角头螺栓GB/T5783 M8x20-8-达克罗 | | 4 |
| 41 | YW90001200200 | 箱体合页SHD-12E-A-08图纸版本0小垂龙峰 | 组件 | 1 |
| 40 | YR10002500100 | 漆道器SHD-25白砂胶(有模具) | 白砂胶 | 1 |
| 39 | YW90001202800 | 桶盖SHD-12E-A-05图纸版本0龙峰 | SPCC1.0 | 1 |
| 38 | YW62061000000 | 十字精大扁头螺钉JIS1111 M6x10-达克罗 | | 3 |
| 37 | BL01121400120 | 把手轴SHD-12E-A-14 图纸版本0有模具 | SUS201 | 1 |
| 36 | YW60083000200 | 六角头螺栓GB/T5783 M8x30-8-达克罗 | | 4 |
| 35 | BW09202000000 | 四方板SHD-100-A-09(0版)(有模具) | SPCC1.0 | 1 |
| 34 | YW67030800000 | 十字精盖头自攻锁紧螺钉GB6560 M3-8达克罗 | | 2 |
| 33 | BE85018000350 | 温度保护器180℃(温度范围0-90℃保护动作) (有保护胶套) | 组件 | 1 |
| 32 | YW00121000000 | 把手SEHD-25-A-08(0版)(有模具) | 组件 | 1 |
| 31 | YW64000500000 | 六角螺母M5防松动 | | 6 |
| 30 | BW09000630040 | 视料管垫片六孔(镀锌) | SPCC2.0 | 1 |
| 29 | YR40001200000 | 亚克力六孔SHD-12-A-12(0版) 材质:PC(有模具) | PC | 1 |
| 28 | YR40000600000 | 视料管垫片六孔(镀锌)SEHD-12-A-11(0版) | 镀锌 | 1 |
| 27 | YW66000600000 | 开口挡圈GB/T896 6 | | 2 |
| 26 | YW90481203800 | 横臂长48 SHD-12EB(龙峰) | Q235 | 2 |
| 25 | YW66103200000 | 大垫圈A数GB/T96 10x10.5x30x2.51-达克罗 | | 2 |
| 24 | YW90001200400 | 梅花吊环螺母小号M10-4.0 SHD-12EB(龙峰) | Q235 | 2 |
| 23 | YW90001200300 | 梅花吊环螺母小号SHD-12EB(龙峰) | 锌合金 | 2 |
| 22 | BL01120700220 | 上臂网SHD-12E-A-07图纸版本0 | SUS201 | 1 |
| 21 | YL01001200700 | 下臂网组合SHD-12E-A-06图纸版本0龙峰 | SUS201 | 1 |
| 20 | YW20001200100 | 料斗SHD-12E-A-03 图纸版本0龙峰 | AC4B | 1 |
| 19 | BY10001200850 | 底座组合SHD-12EB(龙峰) | 组件 | 1 |
| 18 | YW80010200100 | 堵头 1/4 | | 1 |
| 17 | YW69042000200 | 十字精盖头组合螺钉GB/T 9074.4-M4x20-达克罗 | | 2 |
| 16 | YW67040600600 | 十字精盖头自攻锁紧螺钉GB6560 M4-6达克罗 | | 4 |
| 15 | YW67051000700 | 十字精盖头自攻锁紧螺钉GB6560 M5-10达克罗 | | 7 |
| 14 | BL01005000720 | 控制箱机箱SEHD-50-ALL-02(0版) | 焊件 | 1 |
| 13 | YW65008000100 | 标准型弹簧垫圈GB/T93 8-达克罗 | | 16 |
| 12 | YW66081900000 | 平垫圈8x19x2.0达克罗 | | 16 |
| 11 | YW60082500100 | 六角头螺栓GB/T5783 M8x25-12.9-达克罗 | | 8 |
| 10 | YM4.0151204.100 | 轴电机: S+112E13-380-4.15V/50/60HZ/100/125W | 组件 | 1 |
| 9 | SHD-12E-A-01 | 储料箱体 | 组件 | 1 |
| 8 | YW64000600200 | 六角螺母M6(防松动) | | 2 |
| 7 | YW61062500000 | 特大角扁头螺栓GB/T70 1.6Mx25-A2-70(SUS) | | 2 |
| 6 | YW65006000100 | 标准型弹簧垫圈GB/T93 6-达克罗 | | 6 |
| 5 | YW66061300000 | 平垫圈A数GB/T97.1 6-达克罗 | | 6 |
| 4 | YW60061200000 | 六角头螺栓GB/T5783 M6x12-12.9-达克罗 | | 6 |
| 3 | YW90001200100 | 箱体合页SHD-12E-A-10图纸版本0小垂龙峰 | 组件 | 1 |
| 2 | YW63061500000 | 十字精盖头螺钉GB/T-818 M6x15-达克罗 | | 4 |
| 1 | YW20001201800 | 排风管SHD-12E-A-04 图纸版本0龙峰 | AC4B | 1 |

SHINI 信易电热干燥股份有限公司
Shini Plastics Technologies, Inc.



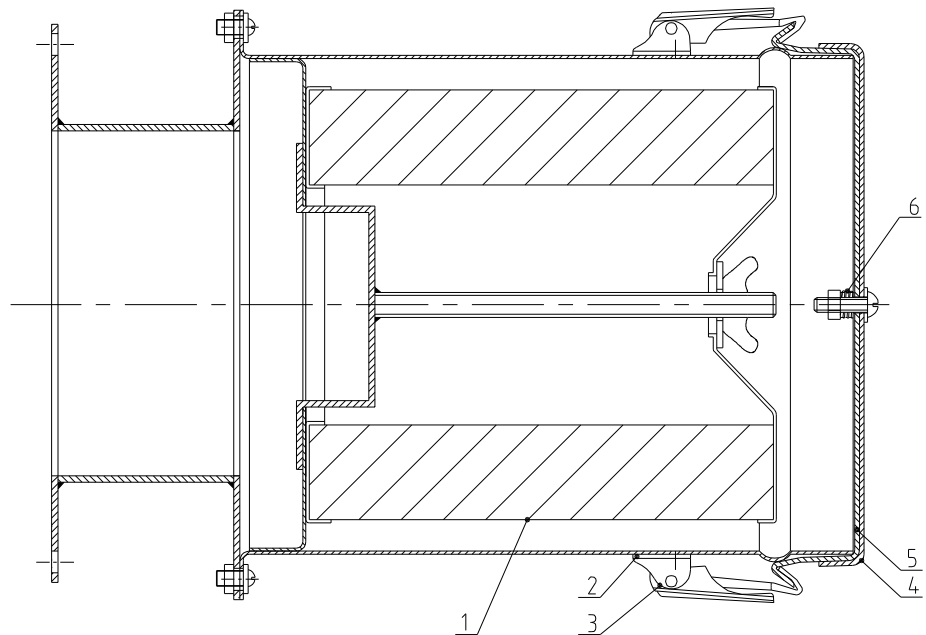
| | | | | | |
|----|---------------|---------------------------------------|----|----|----|
| 8 | YW02003000400 | 弹簧扣可调式SAL-6U-A-35(C版) | 3 | | |
| 7 | BA10001200110 | 排风管SHD-12-A-01(喷珠)(有模具) | 1 | | |
| 6 | YR10001200700 | 排风管进管SHD-12 ADC-1-A-04(橡胶)(有模具) | 1 | | |
| 5 | YR50127000000 | 过滤器ADC1外126*内70*高254mm ADC-1-A-06(O版) | 1 | | |
| 4 | YE66515800000 | PVC透明软管2寸内径50mm×0.8mm | 1 | | |
| 3 | YW02002500000 | 不锈钢管束2.5寸(40-64mm) | 2 | | |
| 2 | YR40012500000 | 塑胶接头1.25" | 1 | | |
| 1 | YR40000000100 | 底塞ADC-1-A-05 O版(有模具) | 1 | | |
| 序号 | 代号 | 名称 | 材质 | 数量 | 备注 |

| | | | | | | | | | | | | | | | | |
|----|-----|-----|-----|----|----|----|----|--|---|-------|-----|-----------|----|-----|----|---|
| | | | | | 制图 | | 版号 | | 标题 | ADC-1 | 图号 | ADC-1-ALL | 比例 | 1:6 | 数量 | 1 |
| | | | | | 设计 | | 核准 | | 排风空气滤清器 | | | | | | | |
| | | | | | 校对 | | | | 信易電熱機械股份有限公司 Shini Plastics Technologies, Inc. | | | 表面要求 | | | | |
| 标记 | 更改前 | 更改后 | 更改人 | 日期 | 审核 | 日期 | | | | | 物料号 | | | | | |



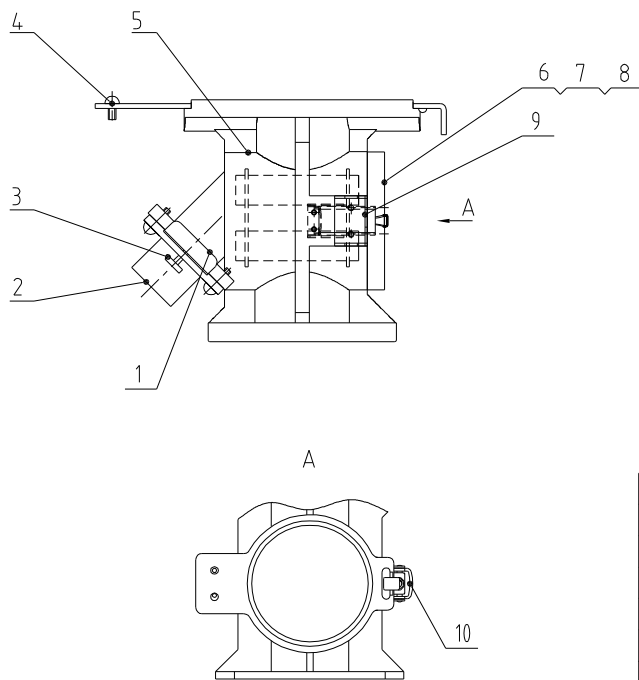
| 11 | YR10061200000 | 吸料管圆迫紧SAL-6U/12U (有模具) | 1 | | |
|----|---------------|-----------------------------------|-----|----|----|
| 10 | BH11002010310 | 快速接头2寸HAR-12-A-03-A(SUS) | 1 | | |
| 9 | YW72023600000 | 耐热风管2寸双层红×3.6米 | 0.3 | | |
| 8 | YW02002500000 | 不锈钢管束2.5寸(40-64mm) | 2 | | |
| 7 | YW01126900000 | 风罩弹簧(TB-3-A-10图号) | 1 | | |
| 6 | BL00000204200 | 过滤桶盖HAR-2 | 1 | | |
| 5 | BL00000200320 | 风机过滤桶风罩2.5寸-02 (HAR-2) (有模具) | 1 | | |
| 4 | YW02003000400 | 弹簧扣可调式SAL-6U-A-35 (C版) | 2 | | |
| 3 | YR40000600800 | 弹簧扣塑胶垫块SAL-6U (白色) (有模具) | 2 | | |
| 2 | YR50138000000 | 过滤器ADC14 发泡橡胶(AIF-12-A-ALL-01) 0版 | 1 | | |
| 1 | BL90120500120 | 热风回收器转接法兰HAR-12-A-05 (图纸版号B) | 1 | | |
| 序号 | 代号 | 名称 | 材料 | 数量 | 备注 |

| | | | | | | | | | | | | |
|----|-----|-----|-----|----|----|----|---|------------|------------|-----|----|---|
| | | | | | 制图 | 版号 | 标题 | 图号 | 比例 | 1:3 | 数量 | 1 |
| | | | | | 设计 | 核准 | HAR-12 | HAR-12-ALL | | | 材质 | |
| | | | | | 校对 | | 信易电热机械股份有限公司 Shini Plastics Technologies, Inc. | | 表面要求 | | | |
| 标记 | 更改前 | 更改后 | 更改人 | 日期 | 审核 | 日期 | | | 2014.02.13 | 物料号 | | |



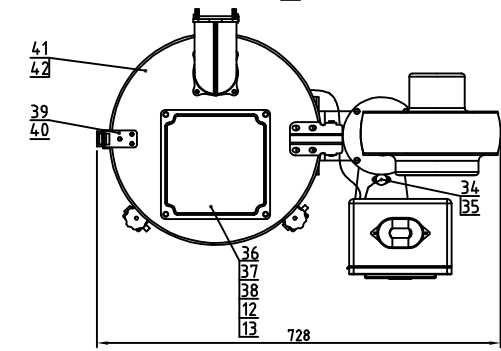
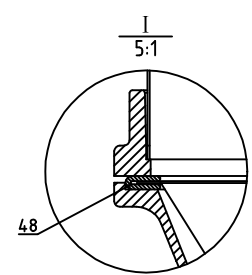
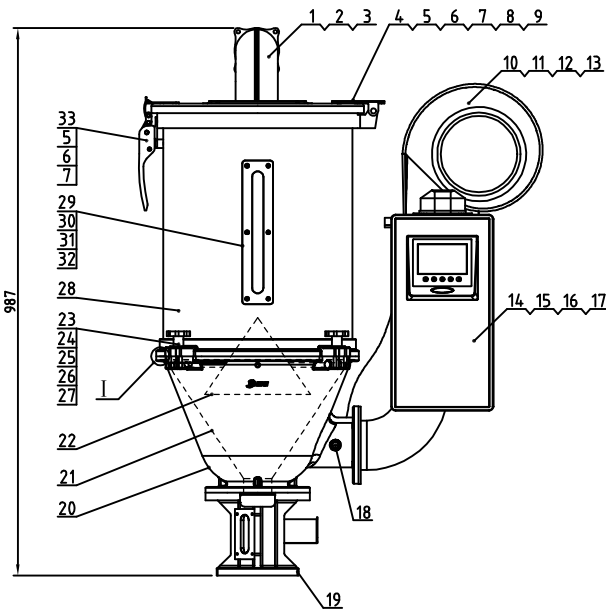
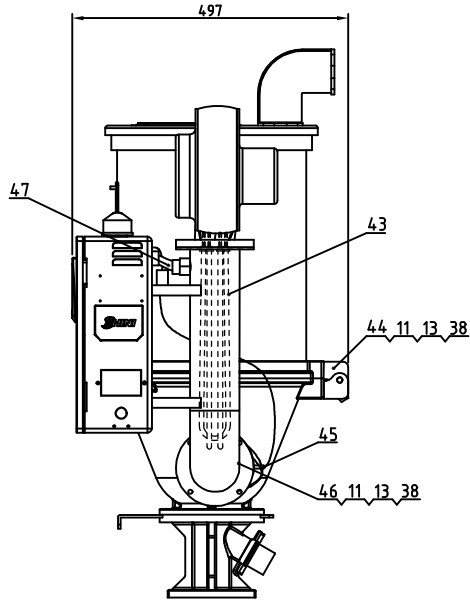
| 6 | YW01126900000 | 风罩弹簧 (TB-3-A-10图号) | | 1 | |
|----|---------------|-------------------------------------|----|----|----|
| 5 | BL00000204200 | 过滤桶盖 HAR-2 | | 1 | |
| 4 | BL00000200320 | 风机过滤桶风罩 2.5寸-02 (HAR-2) (有模具) | | 1 | |
| 3 | YW02003000400 | 弹簧扣可调式 SAL-6U-A-35 (C版) | | 2 | |
| 2 | YR40000600800 | 弹簧扣垫胶垫块 SAL-6U (白色) (有模具) | | 2 | |
| 1 | YR50138000000 | 过滤器 ADC14 发泡橡胶 (AIF-12-A-ALL-01) 0版 | | 1 | |
| 序号 | 代号 | 名称 | 材料 | 数量 | 备注 |

| | | | | | | | | | | | | | | | | |
|----|-----|-----|-----|----|----|----|------------|-----|---|--------|------|------------|----|-----|----|---|
| | | | | | 制图 | | 版号 | | 标题 | AIF-12 | 图号 | AIF-12-ALL | 比例 | 1:2 | 数量 | 1 |
| | | | | | 设计 | | 核准 | | 风机入口过滤器 | | | | | | 材质 | |
| | | | | | 校对 | | | | 信易电热机械股份有限公司 Shini Plastics Technologies, Inc. | | 表面要求 | | | | | |
| 标记 | 更改前 | 更改后 | 更改人 | 日期 | 审核 | 日期 | 2014.02.13 | 物料号 | | | | | | | | |



| | | | | | |
|----|---------------|---|----|----|----|
| 10 | YW02003000400 | 弹簧扣可调式SAL-6U-A-35 | | 1 | |
| 9 | YW09050200000 | 磁力底座合页SCM-38-A-21/SGD-A-12 0版(有模具) | | 1 | |
| 8 | YW01005000100 | 磁力底座弹簧SHD-50-A-101 | | 1 | |
| 7 | YW70097500000 | 视料窗50KG(φ97×5mm)SHD-50-A-106(C版) | | 1 | |
| 6 | BA10005000210 | 磁力底座镜框SHD-50-A-96-0(已加工)(有模具) | | 1 | |
| 5 | BA20001200210 | 磁铁底座MB-12EB-A-01(已加工)(有模具) | | 1 | |
| 4 | YW07001200000 | 大关料板HB-12-A-02(A版)(有模具) | | 1 | |
| 3 | YW69616100000 | 手扭螺丝M6×16×16 | | 1 | |
| 2 | YA10005000100 | 落料口(有模具)SEHD-50-ALL-03(0版) | | 1 | |
| 1 | YW09125000000 | 小关料板HB-12/50厚度1.4mm HB-12-A-03(0版)(有模具) | | 1 | |
| 序号 | 代号 | 名称 | 材质 | 数量 | 备注 |

| | | | | | | | | | | | | | | | | |
|----|-----|-----|-----|----|----|----|----------|-----|---|---------|------|-------------|----|-----|----|---|
| | | | | | 制图 | | 版号 | | 标题 | MB-12EB | 图号 | MB-12EB-ALL | 比例 | 1:5 | 数量 | 1 |
| | | | | | 设计 | | 核准 | | 磁力底座 | | | | | | 材质 | |
| | | | | | 校对 | | | | 信易电热机械股份有限公司 Shini Plastics Technologies, Inc. | | 表面要求 | | | | | |
| 标记 | 更改前 | 更改后 | 更改人 | 日期 | 审核 | 日期 | 20130108 | 物料号 | | | | | | | | |



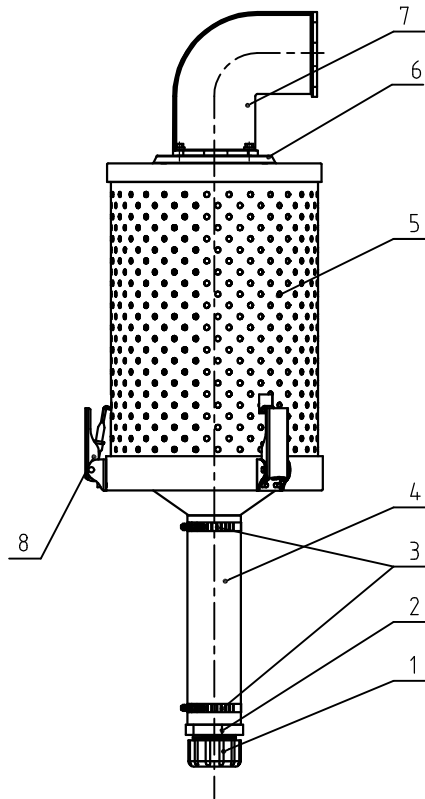
| | | | |
|--------------------------|-------|------|-------|
| 风车功率 | 电热管功率 | 料桶容量 | 机型版本号 |
| 50Hz:0.17kW/60Hz:0.205kW | 3kW | 25kg | Ver.D |

| | | | | | |
|----|---------------|------------------------------------|---------|----|--|
| 46 | YL01250800100 | 热风管SHD-25E-A-08图纸版本0龙峰 | 零件 | 1 | |
| 45 | YE90055501300 | 轴电机55L*H*1.9M(SHD-40U-A-24) | 电机 | 1 | |
| 44 | YW09125000100 | 扇后铝SHD-50E-A-07图纸版本0 | 组件 | 1 | |
| 43 | BH70250300150 | 热风管SHD-25E-B-01图纸版本0-3KW/3φ400V | 组件 | 1 | |
| 42 | YR10002500100 | 逆进紧SHD-25白砂胶(有模具) | 白砂胶 | 1 | |
| 41 | YW90038302000 | 桶盖SHD-25E-A-04图纸版本0龙峰 | SPCC1.2 | 1 | |
| 40 | YW62061000000 | 十字槽大扁头螺钉JIS1111 M6x10-达克斯 | | 3 | |
| 39 | BL01121400120 | 把手轴SHD-12E-A-14图纸版本0有模 | SUS201 | 1 | |
| 38 | YW66081600000 | 平垫圈A级GB/T97.1(8.4x16x1.6)达克斯 | | 12 | |
| 37 | YW60083000200 | 六角头螺栓GB/T5783 M6x30-8-8达克斯 | | 4 | |
| 36 | BW09202000000 | 四面板SEHD-100-A-09(0版)(有模具) | SPCC1.0 | 1 | |
| 35 | YW67030800000 | 十字槽盖头自攻螺帽GB6560 M3x8达克斯 | | 2 | |
| 34 | BE85013000550 | 温度保护器K130额定长度(0.5H)(热保护器) | 组件 | 1 | |
| 33 | YW00121000000 | 把手SEHD-25-A-08(0版)(有模具) | 组件 | 1 | |
| 32 | YW64000500000 | 六角螺母M5防松 | | 6 | |
| 31 | BW09000630040 | 六孔视料管(橡胶)SEHD-12-A-16(图纸版本0) | SPCC2.0 | 1 | |
| 30 | YR40001200000 | 亚克力孔SEHD-12-A-12(0版) 材质:PC(有模) | PC | 1 | |
| 29 | YR40000600000 | 视料管进料六孔(有模)SEHD-12-A-11(0版) | 橡胶 | 1 | |
| 28 | SHD-25E-A-01 | 储料桶体 | 组件 | 1 | |
| 27 | YW66000600000 | 开口圆筒GB/T896 6 | | 2 | |
| 26 | YW90481203800 | 横背长48 SHD-12EB(龙峰)100条/包 | Q235 | 2 | |
| 25 | YW66103200000 | 大垫圈A级GB/T96 10(10.5x30x2.5)-达克斯 | | 2 | |
| 24 | YW90001200400 | 梅花吊环螺母小号M10x40 SHD-12EB(龙峰)200条/箱 | Q235 | 2 | |
| 23 | YW90001200300 | 梅花吊环螺母小号SHD-12EB(龙峰)200条/箱 | 锌合金 | 2 | |
| 22 | BL01250600220 | 上筛网SHD-25E-A-06图纸版本0版 | SUS201 | 1 | |
| 21 | YL01002500200 | 下筛网组合SHD-25E-A-05图纸版本0龙峰 | SUS201 | 1 | |
| 20 | YW20002500100 | 料斗SHD-25E-A-02图纸版本0龙峰有模具 | AC4B | 1 | |
| 19 | BY10050003150 | 标准底座组合HB-50 (Ver.B) | 组件 | 1 | |
| 18 | YW80010200100 | 堵头 1/4 | | 1 | |
| 17 | YW69042000200 | 十字槽盖头粗螺钉GB/T 9074.4-M4x20-达克斯 | | 2 | |
| 16 | YW67040600600 | 十字槽盖头自攻螺帽GB6560 M4x6达克斯 | | 4 | |
| 15 | YW67051000700 | 十字槽盖头自攻螺帽GB6560 M5x10达克斯 | | 4 | |
| 14 | BL01005000720 | 控制箱短箱SEHD-50-ALL-02(B版) | SPCC1.0 | 1 | |
| 13 | YW65008000100 | 标准型弹簧垫圈GB/T93 8-达克斯 | | 16 | |
| 12 | YW66081900000 | 平垫圈Bx19x2.0达克斯 | | 4 | |
| 11 | YW60082500100 | 六角头螺栓GB/T5783 M8x25-12.9-达克斯 | | 12 | |
| 10 | YM40503400200 | 风2.5寸GH03-380V+15V/50/4W/2/TW/225W | 组件 | 1 | |
| 9 | YW64000600200 | 六角螺母M6(防松) | | 2 | |
| 8 | YW61062500000 | 内六角螺栓头螺钉GB/T70.1 M6x25-A2-70I SUS | | 2 | |
| 7 | YW65006000100 | 标准型弹簧垫圈GB/T93 6-达克斯 | | 6 | |
| 6 | YW66061300000 | 平垫圈A级GB/T97.1 6-达克斯 | | 6 | |
| 5 | YW60061200000 | 六角头螺栓GB/T5783 M6x12-9-达克斯 | | 6 | |
| 4 | YW90001200100 | 桶盖合页SHD-12E-A-10图纸版本0小套龙峰 | 组件 | 1 | |
| 3 | YW63061500000 | 十字槽盖头螺钉GB/T-818 M6x15-达克斯 | | 4 | |
| 2 | YR10500900300 | 排风管逆进SEHD-50-A-10(0版)橡胶(有模具) | 橡胶 | 1 | |
| 1 | BA10500707010 | 排风管SEHD-50-A-07(0版)I(有模)AC4B | AC4B | 1 | |

| | | | | | |
|----|---------------|--------------------------------------|------|---|--|
| 48 | YR10121300200 | 伊屏逆进紧SHD-25E-A-12(0版)透明砂胶(有模) | 透明砂胶 | 1 | |
| 47 | YE60122000100 | 扇后铝组合零件φ12(200-1.32mm)扇后铝组合零件φ20-1.5 | | 1 | |

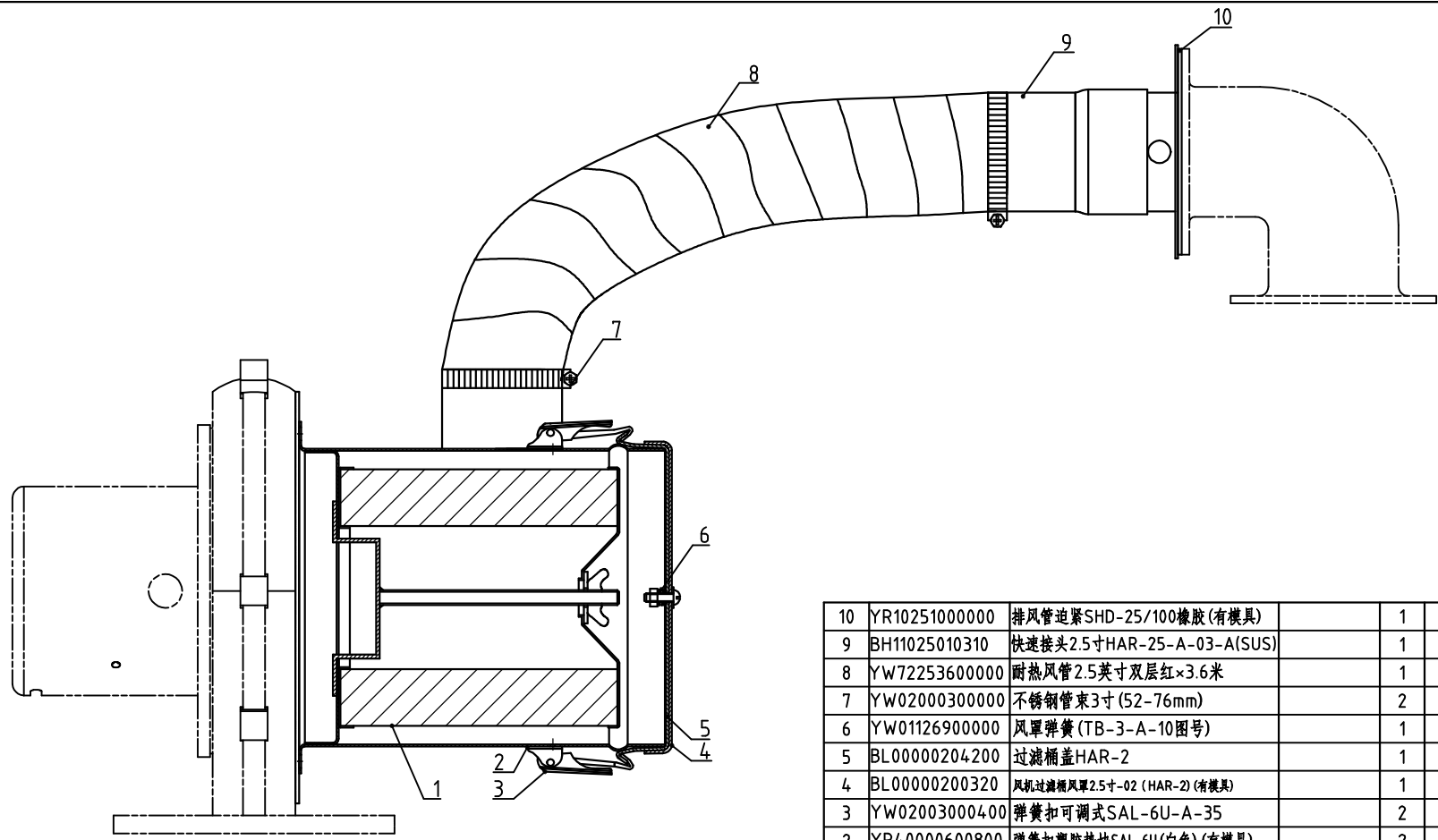
| | | | | | | | |
|----|-----|---------|-----|------|-----|-----|--|
| 制图 | 版号 | 标题 | 图号 | 比例 | 1:8 | 数量 | |
| 设计 | 核准 | SHD-25E | | 1:8 | | | |
| 校对 | 核准 | 料斗干燥机 | | | | | |
| 标记 | 更改前 | 更改后 | 更改人 | 日期 | 审核 | 日期 | |
| | | | | 表面要求 | | 物料号 | |

SHINI 信易电热机械股份有限公司
Shini Plastics Technologies, Inc.



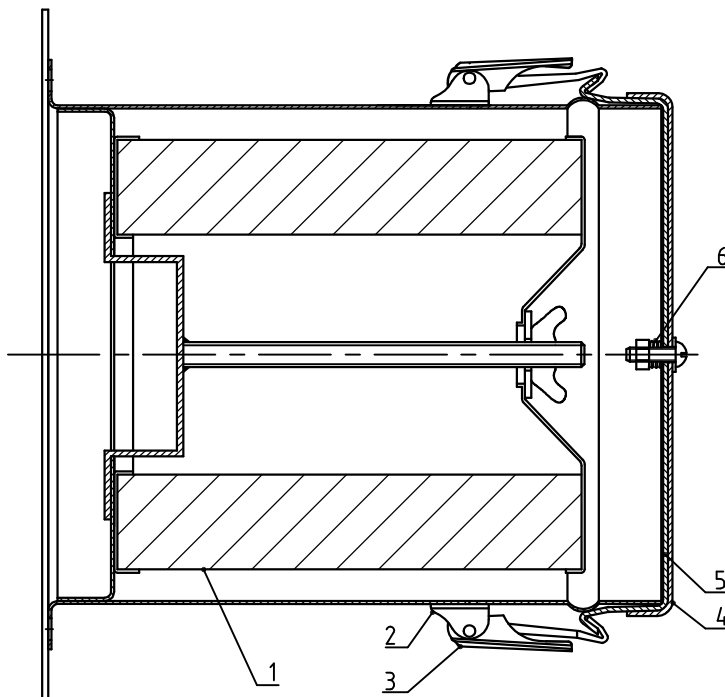
| 8 | YW02003000400 | 弹簧扣可调式SAL-6U-A-35 (C版) | | 3 | |
|----|---------------|-------------------------------------|----|----|----|
| 7 | YW20002507000 | 排风管SHD-25EB-A-03 (0版) (龙峰) | | 1 | |
| 6 | YR10251000000 | 排风管追紧SHD-25/100橡胶 (有模具) | | 2 | |
| 5 | YR50181100000 | 过滤器ADC2 滤网橡胶(SMD-1000H-A-ALL-09) 0版 | | 1 | |
| 4 | YE66515800000 | PVC透明软管2寸内径50mm×0.8mm | | 1 | |
| 3 | YW02002500000 | 不锈钢管束2.5寸(40-64mm) | | 2 | |
| 2 | YR40012500000 | 塑胶接头1.25" | | 1 | |
| 1 | YR40000000100 | 底塞ADC-1-A-05 0版(有模具) | | 1 | |
| 序号 | 代号 | 名称 | 材质 | 数量 | 备注 |

| | | | | | | | | | | | | | | | |
|----|-----|-----|-----|----|----|--|----|--|-------|----|-----------|------|-----|----|---|
| | | | | | 制图 | | 版号 | 标题 | ADC-2 | 图号 | ADC-2-ALL | 比例 | 1:6 | 数量 | 1 |
| | | | | | 设计 | | 核准 | 排风空气滤清器 | | | | | 材质 | | |
| | | | | | 校对 | | | SHINI 信易电热机械股份有限公司 Shini Plastics Technologies, Inc. | | | | 表面要求 | | | |
| 标记 | 更改前 | 更改后 | 更改人 | 日期 | 审核 | | 日期 | | | | | | 物料号 | | |



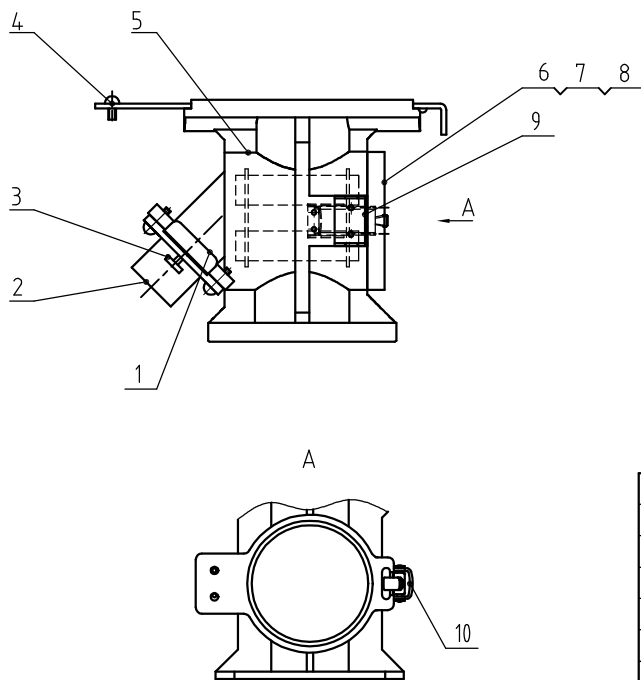
| | | | | | |
|----|---------------|-----------------------------------|----|----|----|
| 10 | YR10251000000 | 排风管迫紧SHD-25/100橡胶(有模具) | 1 | | |
| 9 | BH11025010310 | 快速接头2.5寸HAR-25-A-03-A(SUS) | 1 | | |
| 8 | YW72253600000 | 耐热风管2.5英寸双层红×3.6米 | 1 | | |
| 7 | YW02000300000 | 不锈钢管束3寸(52-76mm) | 2 | | |
| 6 | YW01126900000 | 风罩弹簧(TB-3-A-10图号) | 1 | | |
| 5 | BL00000204200 | 过滤桶盖HAR-2 | 1 | | |
| 4 | BL00000200320 | 风机过滤桶风罩2.5寸-02(HAR-2)(有模具) | 1 | | |
| 3 | YW02003000400 | 弹簧扣可调式SAL-6U-A-35 | 2 | | |
| 2 | YR40000600800 | 弹簧扣塑胶垫块SAL-6U(白色)(有模具) | 2 | | |
| 1 | YR50138000000 | 过滤器ADC14 发泡橡胶(AIF-12-A-ALL-01) 0版 | 1 | | |
| 序号 | 代号 | 名称 | 材料 | 数量 | 备注 |

| | | | | | | | | | | | |
|----|-----|-----|-----|----|----|---|--------------|------|----------|-----|---|
| | | | | 制图 | 版号 | 标题 | 图号 | 比例 | 1:3 | 数量 | 1 |
| | | | | 设计 | 核准 | HAR-25EB | HAR-25EB-ALL | | | 材质 | |
| | | | | 校对 | | 信易电热机械股份有限公司 Shini Plastics Technologies, Inc. | | 表面要求 | | | |
| 标记 | 更改前 | 更改后 | 更改人 | 日期 | 审核 | | | 日期 | 20200917 | 物料号 | |



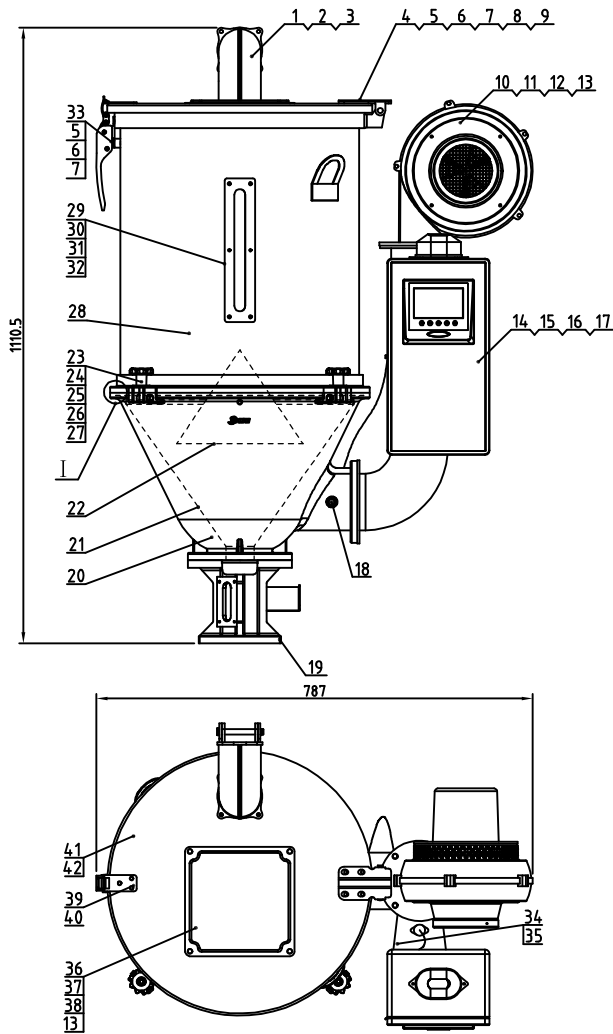
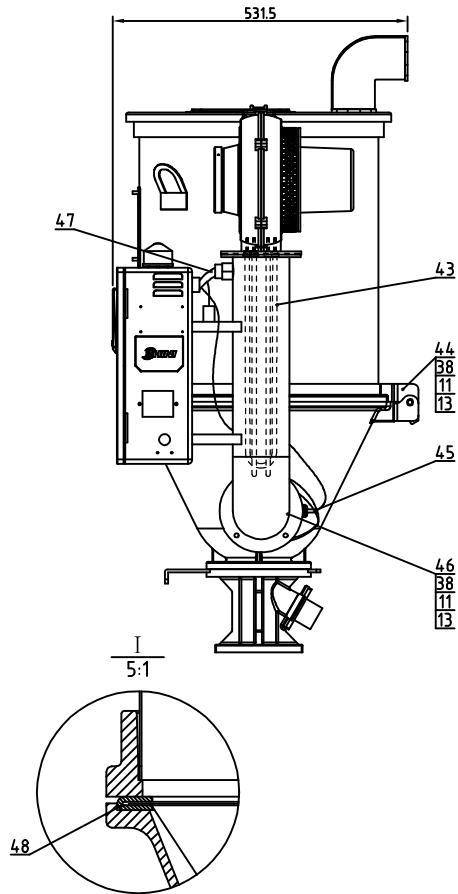
| | | | | | |
|----|---------------|-----------------------------------|----|----|----|
| 6 | YW01126900000 | 风罩弹簧(TB-3-A-10图号) | | 1 | |
| 5 | BL00000204200 | 过滤桶盖HAR-2 | | 1 | |
| 4 | BL00000200320 | 风机过滤网风罩2.5寸-02 (HAR-2) (有模具) | | 1 | |
| 3 | YW02003000400 | 弹簧扣可调式SAL-6U-A-35 | | 2 | |
| 2 | YR40000600800 | 弹簧扣塑胶垫块SAL-6U(白色) (有模具) | | 2 | |
| 1 | YR50138000000 | 过滤器ADC14 发泡橡胶(AIF-12-A-ALL-01) 0版 | | 1 | |
| 序号 | 代号 | 名称 | 材料 | 数量 | 备注 |

| | | | | | | | | | | | | | | | | |
|----|-----|-----|-----|----|----|----|----------|-----|---|----------|----|--------------|------|-----|----|---|
| | | | | | 制图 | | 版本号 | | 标题 | AIF-25EB | 图号 | AIF-25EB-ALL | 比例 | 1:2 | 数量 | 1 |
| | | | | | 设计 | | 核准 | | | 风机入口过滤器 | | | | | 材质 | |
| | | | | | 校对 | | | | 信易電熱機械股份有限公司 Shini Plastics Technologies, Inc. | | | | 表面要求 | | | |
| 标记 | 更改前 | 更改后 | 更改人 | 日期 | 审核 | 日期 | 20200917 | 物料号 | | | | | | | | |



| | | | | | |
|----|---------------|---|----|----|----|
| 10 | YW02003000400 | 弹簧扣可调式SAL-6U-A-35 | | 1 | |
| 9 | YW09050200000 | 磁力底座合页SCM-38-A-21/SGD-A-12 0版(有模具) | | 1 | |
| 8 | YW01005000100 | 磁力底座弹簧SHD-50-A-101 | | 1 | |
| 7 | YW70097500000 | 视料窗50KG(φ97×5mm)SHD-50-A-106(C版) | | 1 | |
| 6 | BA10005000210 | 磁力底座镜框SHD-50-A-96-0(已加工)(有模具) | | 1 | |
| 5 | BA20005000310 | 磁铁底座SHD-50-A-51(已加工)(有模具) | | 1 | |
| 4 | YW07001200000 | 大关料板HB-12-A-02(A版)(有模具) | | 1 | |
| 3 | YW69616100000 | 手扭螺丝M6×16×16 | | 1 | |
| 2 | YA10005000100 | 落料口(有模具)SEHD-50-ALL-03(0版) | | 1 | |
| 1 | YW09125000000 | 小关料板HB-12/50厚度1.4mm HB-12-A-03(0版)(有模具) | | 1 | |
| 序号 | 代号 | 名称 | 材质 | 数量 | 备注 |

| | | | | | | | | | | | | | | | | |
|----|-----|-----|-----|----|----|--|----|----------|---|-------|----|-----------|----|-----|----|---|
| | | | | | 制图 | | 版号 | | 标题 | MB-50 | 图号 | MB-50-ALL | 比例 | 1:5 | 数量 | 1 |
| | | | | | 设计 | | 核准 | | | 磁力底座 | | | | | 材质 | |
| | | | | | 校对 | | | | 信易电热机械股份有限公司 Shini Plastics Technologies, Inc. | | | 表面要求 | | | | |
| 标记 | 更改前 | 更改后 | 更改人 | 日期 | 审核 | | 日期 | 20130108 | | | | 物料号 | | | | |



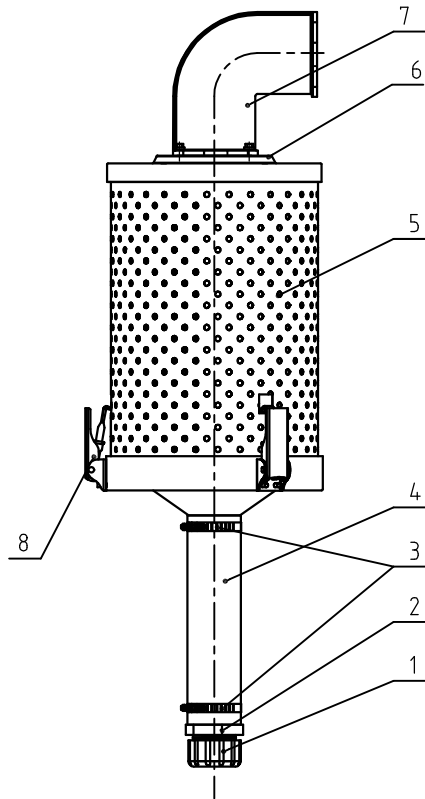
| | | | |
|-------------|--------------|-------|-------|
| 风车功率 | 电热管功率 | 料桶容量 | 机型版本号 |
| 50Hz:0.17kW | 60Hz:0.205kW | 3.9kW | 50kg |
| | | | Ver.C |

| | | | | |
|----|---------------|-------------------------------------|---------|----|
| 46 | YL01500800100 | 热风管SHD-50E-A-08图纸版本0龙峰 | 附件 | 1 |
| 45 | YE90055501300 | 轴电机S55L4H0x1.9M(SHD-40U-A-24 管型08) | 组件 | 1 |
| 44 | YW09125000100 | 桶后铝SHD-50E-A-07图纸版本0 | 组件 | 1 |
| 43 | BH70500300150 | 电热管SHD-50E-B-01图纸版本0-3.9kWφ=400V | 组件 | 1 |
| 42 | YR10005000100 | 逆进紧SHD-50白砂胶(有模具) | 白砂胶 | 1 |
| 41 | YW90047802000 | 桶盖SHD-50E-A-04图纸版本0龙峰 | SPCC1.2 | 1 |
| 40 | YW62061000000 | 十字槽大扁头螺钉JIS1111 M6x10-达克罗 | | 3 |
| 39 | BL01121400120 | 把手钩SHD-12E-A-14图纸版本0有模具 | SUS201 | 1 |
| 38 | YW66081600000 | 平垫圈A级GB/T97.118.4x16x1.6达克罗 | | 12 |
| 37 | YW60083000200 | 六角头螺栓GB/T5783 M6x30-8-8达克罗 | | 4 |
| 36 | BW09202000000 | 四方板SEHD-100-A-09(0版)(有模具) | SPCC1.0 | 1 |
| 35 | YW67030800000 | 十字盘头自攻螺帽GB6560 M3x8达克罗 | | 2 |
| 34 | BE85013000550 | 温度保护器K130额定电压(线长0.5M)(热保护管) | 组件 | 1 |
| 33 | YW00121000000 | 把手SEHD-25-A-08(0版)(有模具) | 组件 | 1 |
| 32 | YW64000500000 | 六角螺母M5防松动 | | 6 |
| 31 | BW09000630040 | 六孔视料管(橡胶)SEHD-12-A-16(图纸版本0) | SPCC2.0 | 1 |
| 30 | YR40001200000 | 压克力六孔SEHD-12-A-12(0版) 材质:PC(有模具) | PC | 1 |
| 29 | YR40000600000 | 视料管进第六孔(有模具)SEHD-12-A-11(0版) | 橡胶 | 1 |
| 28 | SHD-50E-A-01 | 储料桶体 | 组件 | 1 |
| 27 | YW66000600000 | 开口挡圈GB/T896 6 | | 2 |
| 26 | YW90481203800 | 横背长48 SHD-12EB(龙峰)100条/包 | Q235 | 2 |
| 25 | YW66103200000 | 大垫圈A级GB/T96 10(10.5x30x2.5)-达克罗 | | 2 |
| 24 | YW90001200400 | 梅花吊环螺母小号M10x40 SHD-12EB(龙峰)200条/箱 | Q235 | 2 |
| 23 | YW90001200300 | 梅花吊环螺母小号SHD-12EB(龙峰)200条/箱 | 锌合金 | 2 |
| 22 | BL01500600220 | 上筛网SHD-50E-A-06图纸0版 | SUS201 | 1 |
| 21 | YL01005000200 | 下筛网SHD-50E-A-05组合图纸版本0龙峰 | SUS201 | 1 |
| 20 | YW20005000300 | 料斗SHD-50E-A-03图纸版本0龙峰防溢模具 | AC4B | 1 |
| 19 | BY10050003150 | 标准底座组合HB-50 (Ver.B) | 组件 | 1 |
| 18 | YW80010200100 | 堵头 1/4 | | 1 |
| 17 | YW69042000200 | 十字槽盘头组合螺钉GB/T 9074.4-M4x20-达克罗 | | 2 |
| 16 | YW67040600600 | 十字槽盘头自攻螺帽GB6560 M4x6达克罗 | | 4 |
| 15 | YW67051000700 | 十字槽盘头自攻螺帽GB6560 M5x10达克罗 | | 4 |
| 14 | BL01005000720 | 控制箱短箱SEHD-50-ALL-02(B版) | SPCC1.0 | 1 |
| 13 | YW65008000100 | 标准型弹簧垫圈GB/T93 8-达克罗 | | 16 |
| 12 | YW66081900000 | 平垫圈8x19x2.0达克罗 | | 4 |
| 11 | YW60082500100 | 六角头螺栓GB/T5783 M8x25-12.9-达克罗 | | 12 |
| 10 | YM40503400200 | 单相2.5+GH03-300V+15V/50/40WZ/TW/225W | 组件 | 1 |
| 9 | YW64000600200 | 六角螺母M6(防松动) | | 2 |
| 8 | YW61062500000 | 六角扁头螺钉GB/T70.1 M6x25-A2-70IUS | | 2 |
| 7 | YW65006000100 | 标准型弹簧垫圈GB/T93 6-达克罗 | | 8 |
| 6 | YW66061300000 | 平垫圈A级GB/T97.1 6-达克罗 | | 8 |
| 5 | YW60061200000 | 六角头螺栓GB/T5783 M6x12-12.9-达克罗 | | 8 |
| 4 | YW90001200100 | 桶盖合页SHD-12E-A-10图纸版本0小套龙峰 | 组件 | 1 |
| 3 | YW63061500000 | 十字槽盘头螺钉GB/T-818 M6x15-达克罗 | | 4 |
| 2 | YR10500900300 | 排风管逆进SEHD-50-A-10(0版)橡胶(有模具) | 橡胶 | 1 |
| 1 | BA10500707010 | 排风管SEHD-50-A-07(10版)I(有模具)AC4B | | 1 |

| | | | | |
|----|---------------|---|------|---|
| 48 | YR10501200100 | 内料斗逆进SEHD-50-A-12(10版)透明砂胶(有模具) | 透明砂胶 | 1 |
| 47 | YE60122000100 | 标准组合底座中φ22200x1.32mm(带头)标准组合中零件件号120x15 | | 1 |

| | | | | | | | | |
|----|-----|-------|---------|----|------|-----|----|--|
| 制图 | 版号 | 标题 | SHD-50E | 图号 | 比例 | 1:8 | 数量 | |
| 设计 | 核准 | 料斗干燥机 | | | 表面要求 | | | |
| 校对 | 核准 | | | | 物料号 | | | |
| 标记 | 更改前 | 更改后 | 更改人 | 日期 | 审核 | 日期 | | |

SHINI 信易电热机械股份有限公司
Shini Plastics Technologies, Inc.

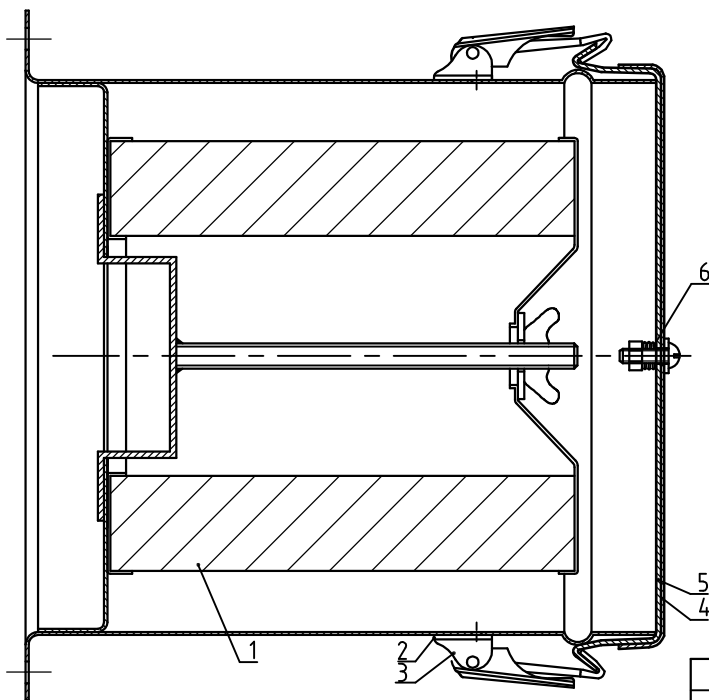


| | | | | | |
|----|---------------|-------------------------------------|----|----|----|
| 8 | YW02003000400 | 弹簧扣可调式SAL-6U-A-35 (C版) | | 3 | |
| 7 | YW20002507000 | 排风管SHD-25EB-A-03 (0版) (龙峰) | | 1 | |
| 6 | YR10251000000 | 排风管追紧SHD-25/100橡胶 (有模具) | | 2 | |
| 5 | YR50181100000 | 过滤器ADC2 滤网橡胶(SMD-1000H-A-ALL-09) 0版 | | 1 | |
| 4 | YE66515800000 | PVC透明软管2寸内径50mm×0.8mm | | 1 | |
| 3 | YW02002500000 | 不锈钢管束2.5寸(40-64mm) | | 2 | |
| 2 | YR40012500000 | 塑胶接头1.25" | | 1 | |
| 1 | YR40000000100 | 底塞ADC-1-A-05 0版(有模具) | | 1 | |
| 序号 | 代号 | 名称 | 材质 | 数量 | 备注 |

| | | | | | | | | | | | | | | | | |
|----|-----|-----|-----|----|----|--|----|--|----|---------|----|-----------|------|-----|----|---|
| | | | | | 制图 | | 版号 | | 标题 | ADC-2 | 图号 | ADC-2-ALL | 比例 | 1:6 | 数量 | 1 |
| | | | | | 设计 | | 核准 | | | 排风空气滤清器 | | | | | | |
| | | | | | 校对 | | | | | | | | | | | |
| 标记 | 更改前 | 更改后 | 更改人 | 日期 | 审核 | | 日期 | | | | | | 表面要求 | | | |
| | | | | | | | | | | | | | 物料号 | | | |

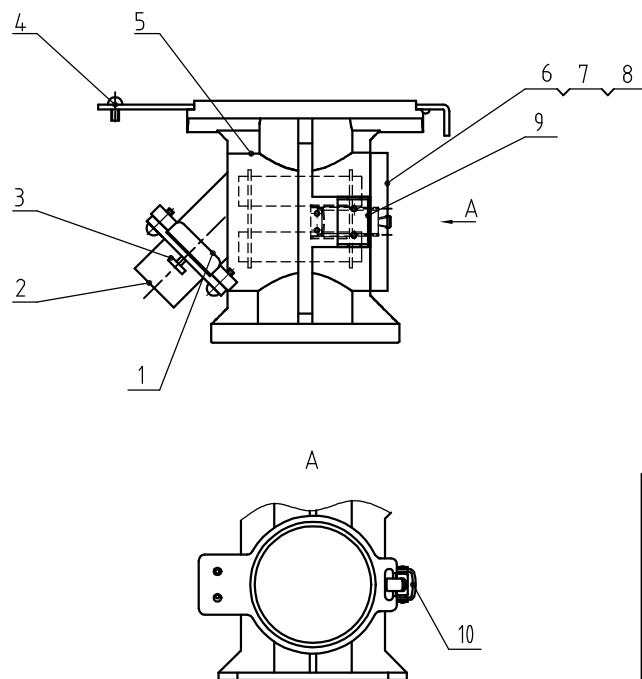


信易电热机械股份有限公司
Shini Plastics Technologies, Inc.



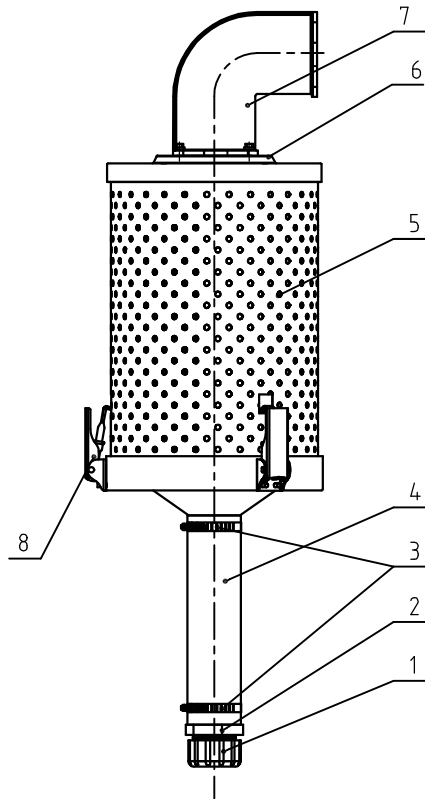
| 6 | YW01126900000 | 风罩弹簧 (TB-3-A-10图号) | | 1 | |
|----|---------------|------------------------------------|----|----|----|
| 5 | BL00000300420 | 风机过滤桶盖3寸-01 (HAR-3) (有模具) | | 1 | |
| 4 | BL00000300320 | 风机过滤桶风罩3寸-02 (HAR-3) (有模具) | | 1 | |
| 3 | YW02003000400 | 弹簧扣可调式SAL-6U-A-35 (C版) | | 2 | |
| 2 | YR40000600800 | 弹簧扣塑胶垫块SAL-6U (白色) (有模具) | | 2 | |
| 1 | YR50138000000 | 过滤器ADC14 发泡橡胶 (AIF-12-A-ALL-01) 0版 | | 1 | |
| 序号 | 代号 | 名称 | 材料 | 数量 | 备注 |

| | | | | | | | | | | | | | | | | |
|----|-----|-----|-----|----|----|----|----------|-----|---|----------|----|--------------|------|-----|----|---|
| | | | | | 制图 | | 版号 | | 标题 | AIF-50EB | 图号 | AIF-50EB-ALL | 比例 | 1:2 | 数量 | 1 |
| | | | | | 设计 | | 核准 | | | 风机入口过滤器 | | | | | 材质 | |
| | | | | | 校对 | | | | 信易电热机械股份有限公司 Shini Plastics Technologies, Inc. | | | | 表面要求 | | | |
| 标记 | 更改前 | 更改后 | 更改人 | 日期 | 审核 | 日期 | 20200522 | 物料号 | | | | | | | | |



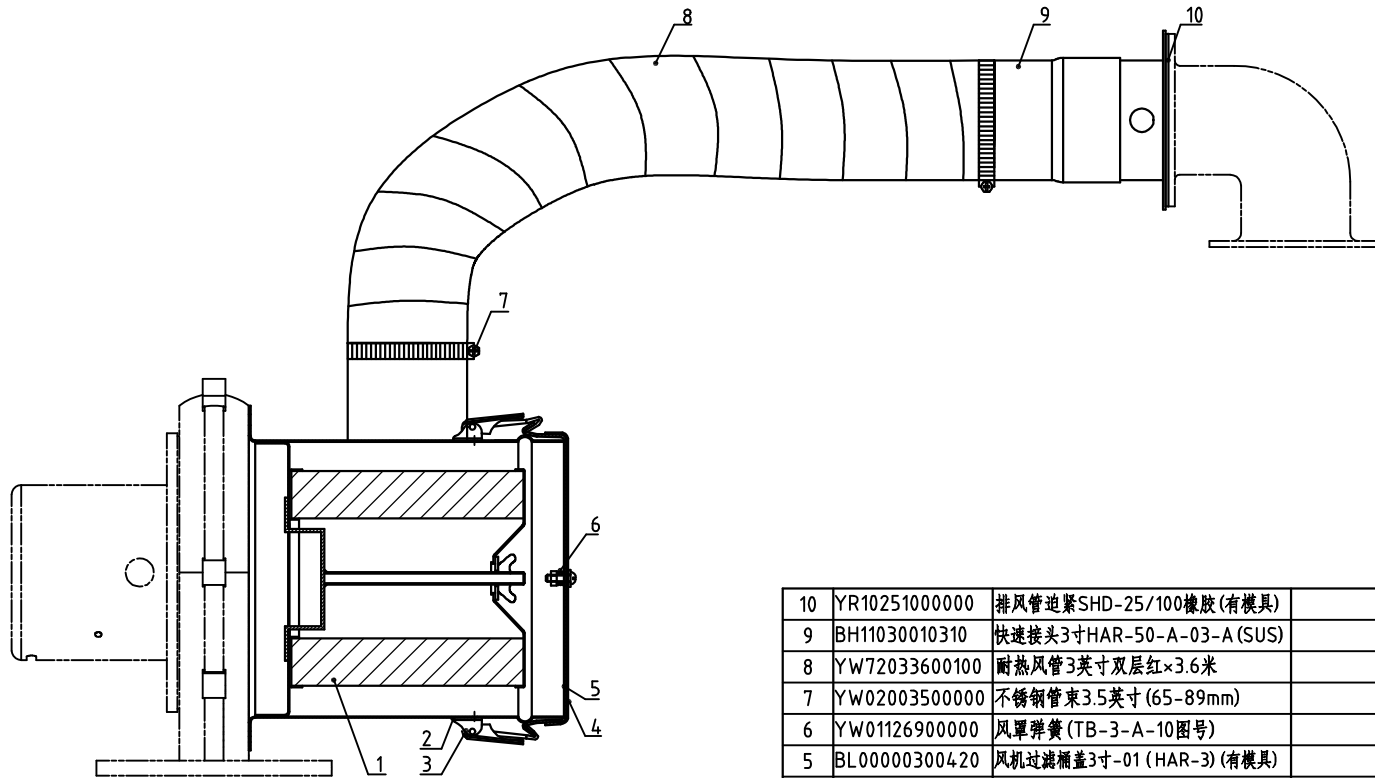
| | | | | | |
|----|---------------|---|----|----|----|
| 10 | YW02003000400 | 弹簧扣可调式SAL-6U-A-35 | | 1 | |
| 9 | YW09050200000 | 磁力底座合页SCM-38-A-21/SGD-A-12 0版(有模具) | | 1 | |
| 8 | YW01005000100 | 磁力底座弹簧SHD-50-A-101 | | 1 | |
| 7 | YW70097500000 | 视料窗50KG(φ97×5mm)SHD-50-A-106(C版) | | 1 | |
| 6 | BA10005000210 | 磁力底座镜框SHD-50-A-96-0(已加工)(有模具) | | 1 | |
| 5 | BA20005000310 | 磁铁底座SHD-50-A-51(已加工)(有模具) | | 1 | |
| 4 | YW07001200000 | 大关料板HB-12-A-02(A版)(有模具) | | 1 | |
| 3 | YW69616100000 | 手扭螺丝M6×16×16 | | 1 | |
| 2 | YA10005000100 | 落料口(有模具)SEHD-50-ALL-03(0版) | | 1 | |
| 1 | YW09125000000 | 小关料板HB-12/50厚度1.4mm HB-12-A-03(0版)(有模具) | | 1 | |
| 序号 | 代号 | 名称 | 材质 | 数量 | 备注 |

| | | | | | | | | | | | | | | | | |
|----|-----|-----|-----|----|----|----|----------|-----|--|-------|------|-----------|----|-----|----|---|
| | | | | | 制图 | | 版号 | | 标题 | MB-50 | 图号 | MB-50-ALL | 比例 | 1:5 | 数量 | 1 |
| | | | | | 设计 | | 核准 | | 磁力底座 | | | | | | 材质 | |
| | | | | | 校对 | | | | 信易电热机械股份有限公司 Shini Plastics Technologies, Inc. | | 表面要求 | | | | | |
| 标记 | 更改前 | 更改后 | 更改人 | 日期 | 审核 | 日期 | 20130108 | 物料号 | | | | | | | | |



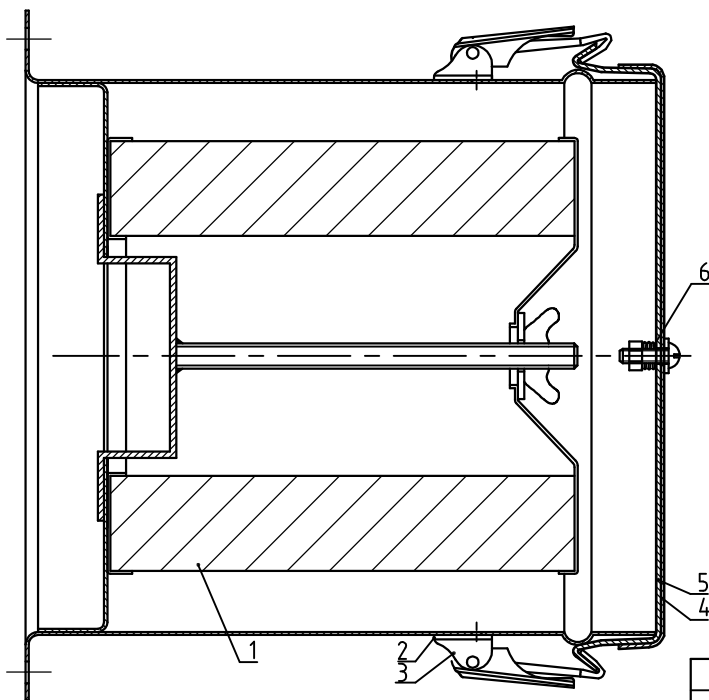
| | | | | | |
|----|---------------|-------------------------------------|----|----|----|
| 8 | YW02003000400 | 弹簧扣可调式SAL-6U-A-35 (C版) | | 3 | |
| 7 | YW20002507000 | 排风管SHD-25EB-A-03 (0版) (龙峰) | | 1 | |
| 6 | YR10251000000 | 排风管追紧SHD-25/100橡胶 (有模具) | | 2 | |
| 5 | YR50181100000 | 过滤器ADC2 滤网橡胶(SMD-1000H-A-ALL-09) 0版 | | 1 | |
| 4 | YE66515800000 | PVC透明软管2寸内径50mm×0.8mm | | 1 | |
| 3 | YW02002500000 | 不锈钢管束2.5寸(40-64mm) | | 2 | |
| 2 | YR40012500000 | 塑胶接头1.25" | | 1 | |
| 1 | YR40000000100 | 底塞ADC-1-A-05 0版(有模具) | | 1 | |
| 序号 | 代号 | 名称 | 材质 | 数量 | 备注 |

| | | | | | | | | | | | | | | |
|----|-----|-----|-----|----|----|----|---|-------|----|-----------|----|------|----|---|
| | | | | | 制图 | 版号 | 标题 | ADC-2 | 图号 | ADC-2-ALL | 比例 | 1:6 | 数量 | 1 |
| | | | | | 设计 | 核准 | 排风空气滤清器 | | | | | | | |
| | | | | | 校对 | | 信易电热机械股份有限公司 Shini Plastics Technologies, Inc. | | | | | 表面要求 | | |
| 标记 | 更改前 | 更改后 | 更改人 | 日期 | 审核 | 日期 | | | | | | 物料号 | | |



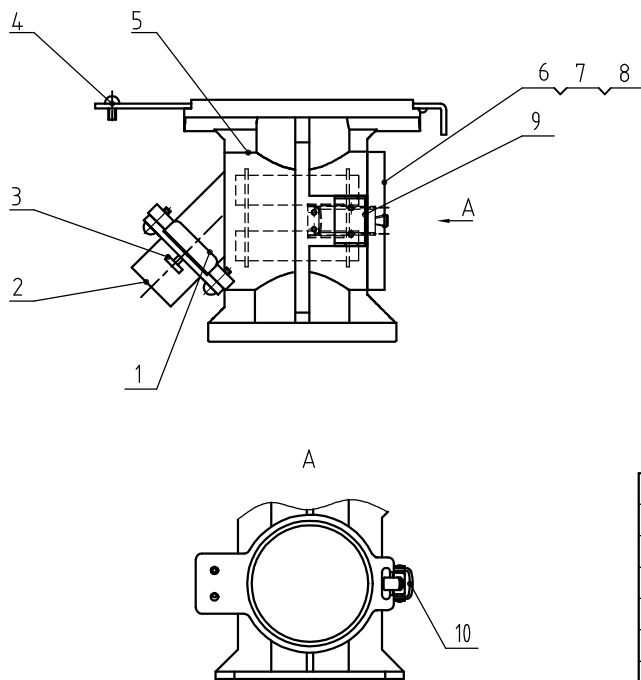
| | | | | | |
|----|---------------|-----------------------------------|----|------|----|
| 10 | YR10251000000 | 排风管压紧SHD-25/100橡胶(有模具) | | 1 | |
| 9 | BH11030010310 | 快速接头3寸HAR-50-A-03-A(SUS) | | 1 | |
| 8 | YW72033600100 | 耐热风管3英寸双层红×3.6米 | | 0.35 | |
| 7 | YW02003500000 | 不锈钢管束3.5英寸(65-89mm) | | 2 | |
| 6 | YW01126900000 | 风罩弹簧(TB-3-A-10图号) | | 1 | |
| 5 | BL00000300420 | 风机过滤桶盖3寸-01(HAR-3)(有模具) | | 1 | |
| 4 | BL00000300320 | 风机过滤桶风罩3寸-02(HAR-3)(有模具) | | 1 | |
| 3 | YW02003000400 | 弹簧扣可调式SAL-6U-A-35(C版) | | 2 | |
| 2 | YR40000600800 | 弹簧扣塑胶垫块SAL-6U(白色)(有模具) | | 2 | |
| 1 | YR50138000000 | 过滤器ADC14 发泡橡胶(AIF-12-A-ALL-01) 0版 | | 1 | |
| 序号 | 代号 | 名称 | 材料 | 数量 | 备注 |

| | | | | | | | | | | | | | | | | |
|----|-----|-----|-----|----|----|----|----------|-----|---|--------|----|------------|------|-----|----|---|
| | | | | | 制图 | | 版号 | | 标题 | HAR-50 | 图号 | HAR-50-ALL | 比例 | 1:4 | 数量 | 1 |
| | | | | | 设计 | | 核准 | | | 热风回收器 | | | | | 材质 | |
| | | | | | 校对 | | | | 信易电热机械股份有限公司 Shini Plastics Technologies, Inc. | | | | 表面要求 | | | |
| 标记 | 更改前 | 更改后 | 更改人 | 日期 | 审核 | 日期 | 20200522 | 物料号 | | | | | | | | |



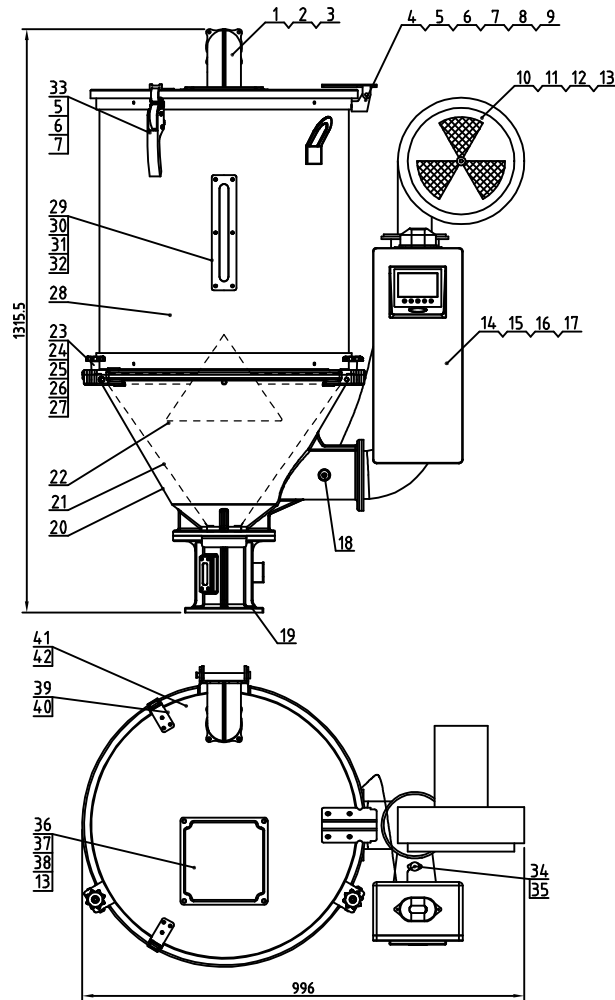
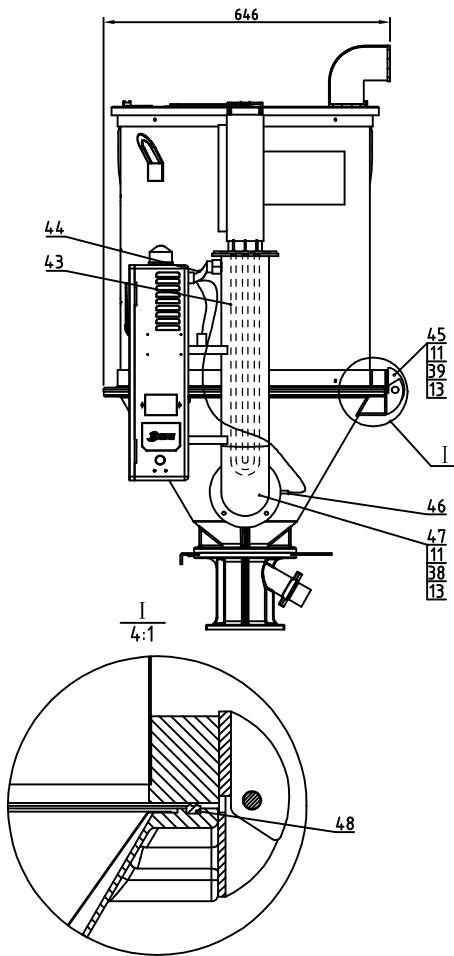
| | | | | | |
|----|---------------|------------------------------------|----|----|----|
| 6 | YW01126900000 | 风罩弹簧 (TB-3-A-10图号) | | 1 | |
| 5 | BL00000300420 | 风机过滤桶盖3寸-01 (HAR-3) (有模具) | | 1 | |
| 4 | BL00000300320 | 风机过滤桶风罩3寸-02 (HAR-3) (有模具) | | 1 | |
| 3 | YW02003000400 | 弹簧扣可调式SAL-6U-A-35 (C版) | | 2 | |
| 2 | YR40000600800 | 弹簧扣塑胶垫块SAL-6U (白色) (有模具) | | 2 | |
| 1 | YR50138000000 | 过滤器ADC14 发泡橡胶 (AIF-12-A-ALL-01) 0版 | | 1 | |
| 序号 | 代号 | 名称 | 材料 | 数量 | 备注 |

| | | | | | | | | | | | | | | | | |
|----|-----|-----|-----|----|----|----|----------|-----|---|----------|----|--------------|------|-----|----|---|
| | | | | | 制图 | | 版号 | | 标题 | AIF-50EB | 图号 | AIF-50EB-ALL | 比例 | 1:2 | 数量 | 1 |
| | | | | | 设计 | | 核准 | | | 风机入口过滤器 | | | | | 材质 | |
| | | | | | 校对 | | | | 信易电热机械股份有限公司 Shini Plastics Technologies, Inc. | | | | 表面要求 | | | |
| 标记 | 更改前 | 更改后 | 更改人 | 日期 | 审核 | 日期 | 20200522 | 物料号 | | | | | | | | |



| | | | | | |
|----|---------------|---|----|----|----|
| 10 | YW02003000400 | 弹簧扣可调式SAL-6U-A-35 | | 1 | |
| 9 | YW09050200000 | 磁力底座合页SCM-38-A-21/SGD-A-12 0版(有模具) | | 1 | |
| 8 | YW01005000100 | 磁力底座弹簧SHD-50-A-101 | | 1 | |
| 7 | YW70097500000 | 视料窗50KG(φ97×5mm)SHD-50-A-106(C版) | | 1 | |
| 6 | BA10005000210 | 磁力底座镜框SHD-50-A-96-0(已加工)(有模具) | | 1 | |
| 5 | BA20005000310 | 磁铁底座SHD-50-A-51(已加工)(有模具) | | 1 | |
| 4 | YW07001200000 | 大关料板HB-12-A-02(A版)(有模具) | | 1 | |
| 3 | YW69616100000 | 手扭螺丝M6×16×16 | | 1 | |
| 2 | YA10005000100 | 落料口(有模具)SEHD-50-ALL-03(0版) | | 1 | |
| 1 | YW09125000000 | 小关料板HB-12/50厚度1.4mm HB-12-A-03(0版)(有模具) | | 1 | |
| 序号 | 代号 | 名称 | 材质 | 数量 | 备注 |

| | | | | | | | | | | | | | | | | |
|----|-----|-----|-----|----|----|----|----------|--|---|-------|------|-----------|----|-----|----|---|
| | | | | | 制图 | | 版号 | | 标题 | MB-50 | 图号 | MB-50-ALL | 比例 | 1:5 | 数量 | 1 |
| | | | | | 设计 | | 核准 | | 磁力底座 | | | | | | | |
| | | | | | 校对 | | | | 信易电热机械股份有限公司 Shini Plastics Technologies, Inc. | | 表面要求 | | | | | |
| 标记 | 更改前 | 更改后 | 更改人 | 日期 | 审核 | 日期 | 20130108 | | | | 物料号 | | | | | |



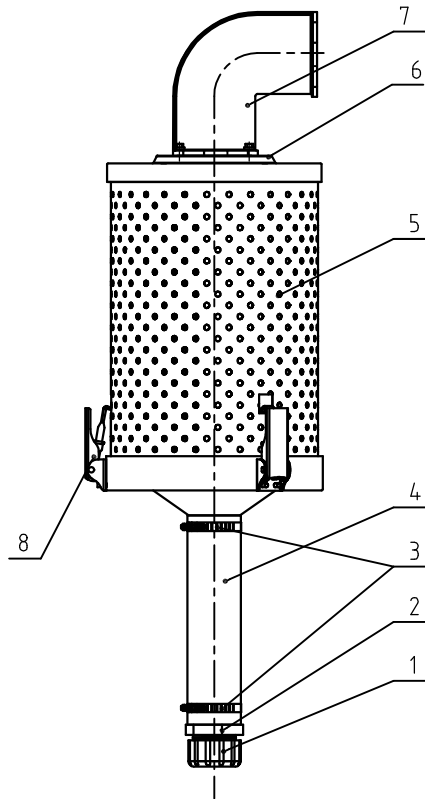
| | | | |
|------------|--------------|------|-------|
| 风车功率 | 电热管功率 | 料桶容量 | 机型版本号 |
| 50Hz:0.2kW | 160Hz:0.24kW | 6kW | 100kg |
| | | | Ver.C |

| | | | | |
|----|---------------|---|---------|---|
| 46 | YE90056500700 | 热电偶5-65L-M8-1.19管理 (SEHD-50-ALL-07 0版) | 组件 | 1 |
| 45 | YW90010000200 | 箱体合页SHD-100E-A-07图纸版本0大套光峰 | 组件 | 1 |
| 44 | YE60122000100 | 标准筛网孔径φ1200×132mm筛网A标准筛网中筛φ120×15 | 组件 | 1 |
| 43 | BH70103800050 | 热电偶SHD-100E-B-01图纸版本0-6kW/3-400V | 组件 | 1 |
| 42 | YR10010040000 | 递进紧SHD-100白砂胶 (有模具) | 白砂胶 | 1 |
| 41 | YW90010002800 | 桶盖SHD-100E-A-04图纸版本0光峰 | SPCC1.5 | 1 |
| 40 | YW62061000000 | 十字槽大扁头螺钉JIS1111 M6x10-达克斯 | 组件 | 6 |
| 39 | BL01121400120 | 把手钩SHD-12E-A-14图纸版本0有模具 | SUS201 | 2 |
| 38 | YW66081600000 | 平垫圈A级GB/T97.118.4×16×1.6达克斯 | 12 | |
| 37 | YW60083000200 | 六角头螺栓GB/T5783 M6x30-8-达克斯 | 4 | |
| 36 | BW09202000000 | 四方板SEHD-100-A-09(0版) (有模具) | SPCC1.0 | 1 |
| 35 | YW67030800000 | 十字盘头自攻螺帽GB6560 M3×8达克斯 | 2 | |
| 34 | BE85018000350 | 温度保护器K100温度 (0.0.50 (绝缘等级) (绝缘等级) | 组件 | 1 |
| 33 | YW00121000000 | 把手SHD-25-A-08(0版) (有模具) | 组件 | 2 |
| 32 | YW64000500000 | 六角螺母M5防松动 | 6 | |
| 31 | BW09000630040 | 六孔视料管 (橡胶) SEHD-12-A-16图纸版本0 | SPCC2.0 | 1 |
| 30 | YR40001200000 | 亚克力六孔SEHD-12-A-12(0版) 衬底: PC (有模具) | PC | 1 |
| 29 | YR40000600000 | 视料管进料六孔 (有模具) SEHD-12-A-11(0版) | 橡胶 | 1 |
| 28 | SHD-100E-A-01 | 储料箱体 | 组件 | 1 |
| 27 | YW66000600000 | 开口挡圈GB/T896 6 | 2 | |
| 26 | YW90661003800 | 横背长66 (100/200/400) (光峰) | Q235 | 2 |
| 25 | YW66103200000 | 大垫圈A级GB/T96 10(10.5x30x2.5)-达克斯 | 2 | |
| 24 | YW90001200400 | 梅花吊环螺母小号M10×40 SHD-12EB (光峰) 200条/箱 | Q235 | 2 |
| 23 | YW90001200300 | 梅花吊环螺母小号SHD-12EB (光峰) 200条/箱 | 锌合金 | 2 |
| 22 | BL01100600220 | 上筛网SHD-100E-A-06图纸0版 | SUS201 | 1 |
| 21 | YL01010000200 | 下筛网组合SHD-100E-A-05图纸版本0光峰 | SUS201 | 1 |
| 20 | YW20100003500 | 料斗SHD-100E-A-03图纸版本0衬底: 135.4mm×135.4mm | AC4B | 1 |
| 19 | BY10010000850 | 底座组合SHD-100EB (光峰) | 组件 | 1 |
| 18 | YW80010200100 | 堵头 1/4 | 1 | |
| 17 | YW67042000600 | 十字槽盘头自攻螺帽螺钉GB6560 M4×20达克斯 | 2 | |
| 16 | YW67040600600 | 十字槽盘头自攻螺帽螺钉GB6560 M4×6达克斯 | 4 | |
| 15 | YW67051000700 | 十字槽盘头自攻螺帽螺钉GB6560 M5×10达克斯 | 4 | |
| 14 | BL01050000120 | 控制箱短箱SEHD-500-A-28(B版) | SPCC1.0 | 1 |
| 13 | YW65008000100 | 标准型弹簧垫圈GB/T93 8-达克斯 | 16 | |
| 12 | YW66081900000 | 平垫圈8x19x2.0达克斯 | 4 | |
| 11 | YW60082500100 | 六角头螺栓GB/T5783 M8x25-12.9-达克斯 | 12 | |
| 10 | YM40340000200 | 风车3寸100E13: 380V~65V/5A/60Hz/200W/240W | 组件 | 1 |
| 9 | YW64000800100 | 非金属材料六角螺帽螺母GB/T889.1 M8 | 2 | |
| 8 | YW60830000000 | 六角平头螺帽GB/T70.1 M8x30-A2-70(SUS) | 2 | |
| 7 | YW65006000100 | 标准型弹簧垫圈GB/T93 6-达克斯 | 8 | |
| 6 | YW66061300000 | 平垫圈A级GB/T97.1 6-达克斯 | 8 | |
| 5 | YW60061200000 | 六角头螺栓GB/T5783 M6x12-12.9-达克斯 | 8 | |
| 4 | YW90010000100 | 桶盖合页SHD-100E-A-09图纸版本0大套光峰 | 组件 | 1 |
| 3 | YW63061500000 | 十字槽盘头螺钉GB/T-818 M6x15-达克斯 | 4 | |
| 2 | YR10500900300 | 排风管进料SEHD-50-A-10(0版)橡胶 (有模具) | 橡胶 | 1 |
| 1 | BA10500707010 | 排风管SEHD-50-A-07(0版) (已喷漆) (有模具) | AC4B | 1 |

| | | | | | |
|----|---------------|-------------------------|----|---|-------|
| 48 | YR20861000100 | 密封砂胶条8×6(100/200/400)光峰 | 砂胶 | 1 | 1.88M |
| 47 | YL01100000100 | 热风管SHD-100E-A-08图纸版本0光峰 | 焊件 | 1 | |

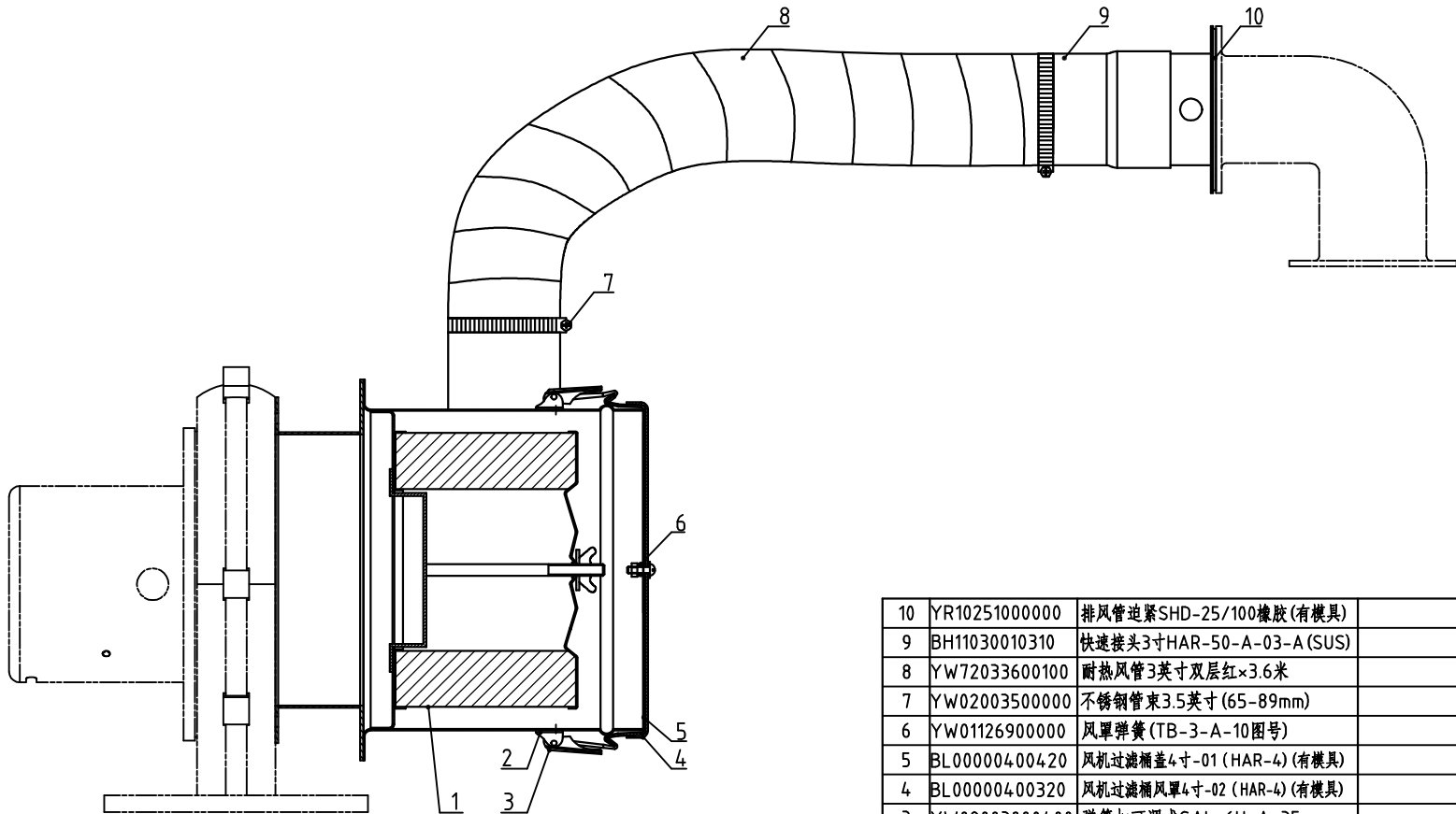
| | | | | | | |
|----|-----|----------|-----|------|------|----|
| 制图 | 版号 | 标题 | 图号 | 比例 | 1:10 | 数量 |
| 设计 | 核准 | SHD-100E | | 数量 | | |
| 校对 | 核准 | 料斗干燥机 | | 材质 | | |
| 标记 | 更改前 | 更改后 | 更改人 | 日期 | 审核 | 日期 |
| | | | | 表面要求 | | |
| | | | | 物料号 | | |

SHINI 信易电热机械股份有限公司
Shini Plastics Technologies, Inc.



| | | | | | |
|----|---------------|-------------------------------------|----|----|----|
| 8 | YW02003000400 | 弹簧扣可调式SAL-6U-A-35 (C版) | | 3 | |
| 7 | YW20002507000 | 排风管SHD-25EB-A-03 (0版) (龙峰) | | 1 | |
| 6 | YR10251000000 | 排风管追紧SHD-25/100橡胶 (有模具) | | 2 | |
| 5 | YR50181100000 | 过滤器ADC2 滤网橡胶(SMD-1000H-A-ALL-09) 0版 | | 1 | |
| 4 | YE66515800000 | PVC透明软管2寸内径50mm×0.8mm | | 1 | |
| 3 | YW02002500000 | 不锈钢管束2.5寸(40-64mm) | | 2 | |
| 2 | YR40012500000 | 塑胶接头1.25" | | 1 | |
| 1 | YR40000000100 | 底塞ADC-1-A-05 0版(有模具) | | 1 | |
| 序号 | 代号 | 名称 | 材质 | 数量 | 备注 |

| | | | | | | | | | | | | | | | |
|----|-----|-----|-----|----|----|--|----|--|-------|----|-----------|------|-----|----|---|
| | | | | | 制图 | | 版号 | 标题 | ADC-2 | 图号 | ADC-2-ALL | 比例 | 1:6 | 数量 | 1 |
| | | | | | 设计 | | 核准 | 排风空气滤清器 | | | | | | | |
| | | | | | 校对 | | | SHINI 信易电热机械股份有限公司 Shini Plastics Technologies, Inc. | | | | 表面要求 | | | |
| 标记 | 更改前 | 更改后 | 更改人 | 日期 | 审核 | | 日期 | | | | | | 物料号 | | |

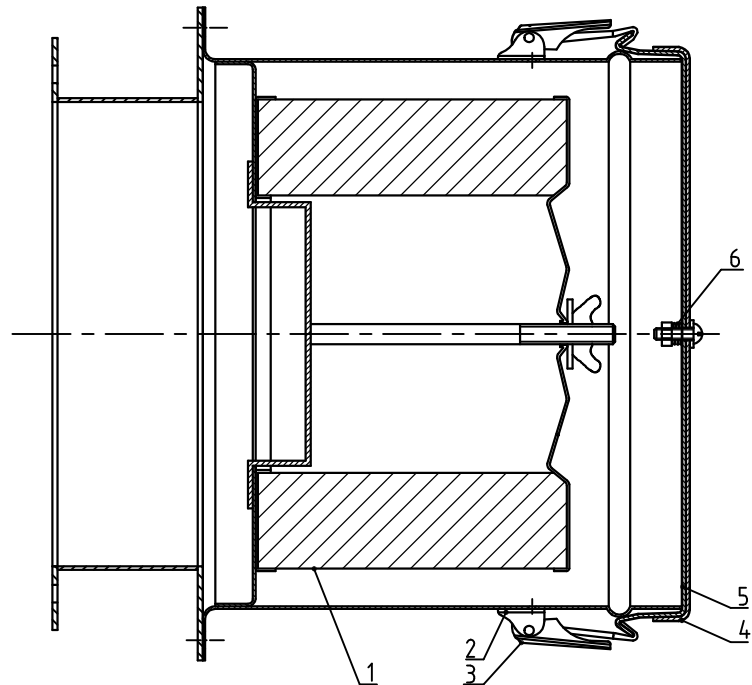


| 序号 | 代号 | 名称 | 材料 | 数量 | 备注 |
|----|---------------|--|----|------|----|
| 10 | YR10251000000 | 排风管压紧SHD-25/100橡胶(有模具) | | 1 | |
| 9 | BH11030010310 | 快速接头3寸HAR-50-A-03-A(SUS) | | 1 | |
| 8 | YW72033600100 | 耐热风管3英寸双层红×3.6米 | | 0.35 | |
| 7 | YW02003500000 | 不锈钢管束3.5英寸(65-89mm) | | 2 | |
| 6 | YW01126900000 | 风罩弹簧(TB-3-A-10图号) | | 1 | |
| 5 | BL00000400420 | 风机过滤桶盖4寸-01(HAR-4)(有模具) | | 1 | |
| 4 | BL00000400320 | 风机过滤桶风罩4寸-02(HAR-4)(有模具) | | 1 | |
| 3 | YW02003000400 | 弹簧扣可调式SAL-6U-A-35 | | 2 | |
| 2 | YR40000600800 | 弹簧扣塑胶垫块SAL-6U(白色)(有模具) | | 2 | |
| 1 | YR50708000100 | 过滤器189×115×125 SAL-700G-A-20(0版)(橡胶压紧) | | 1 | |

| 标记 | 更改前 | 更改后 | 更改人 | 日期 | 制图 | 黄学明 | 版号 | 0 | 标题 | HAR-100EB | 图号 | HAR-100EB-A-ALL | 比例 | 1:4 | 数量 | 1 | 表面要求 | 物料号 |
|----|-----|-----|-----|----|----|-----|----|----------|----|-----------|----|-----------------|----|-----|----|---|------|-----|
| | | | | | 设计 | 黄学明 | 核准 | | | 熱風回收器 | | | | | | | | |
| | | | | | 校对 | | | | | | | | | | | | | |
| | | | | | 审核 | | | | | | | | | | | | | |
| | | | | | 日期 | | | 20200917 | | | | | | | | | | |

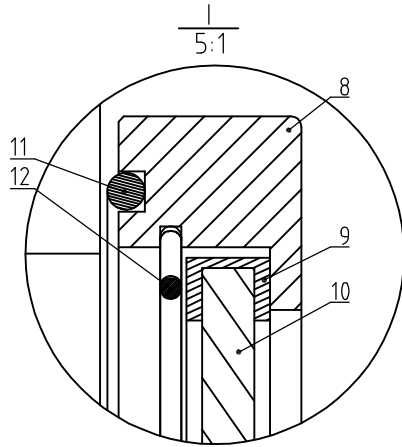
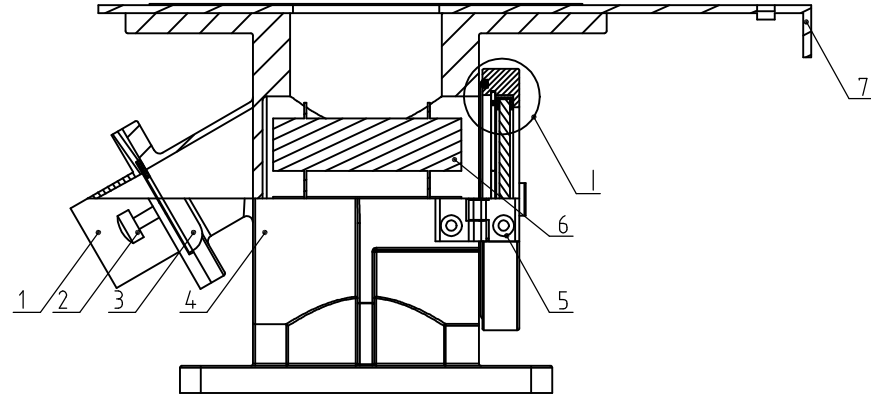
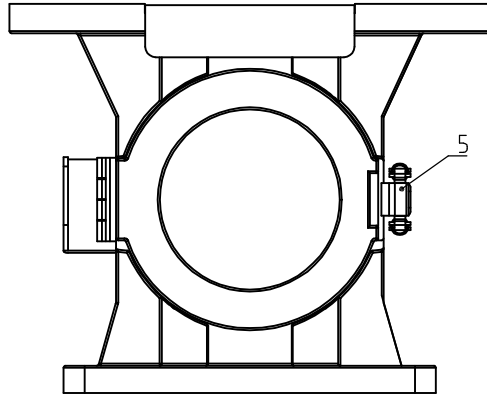


信易電熱機械股份有限公司
Shini Plastics Technologies, Inc.



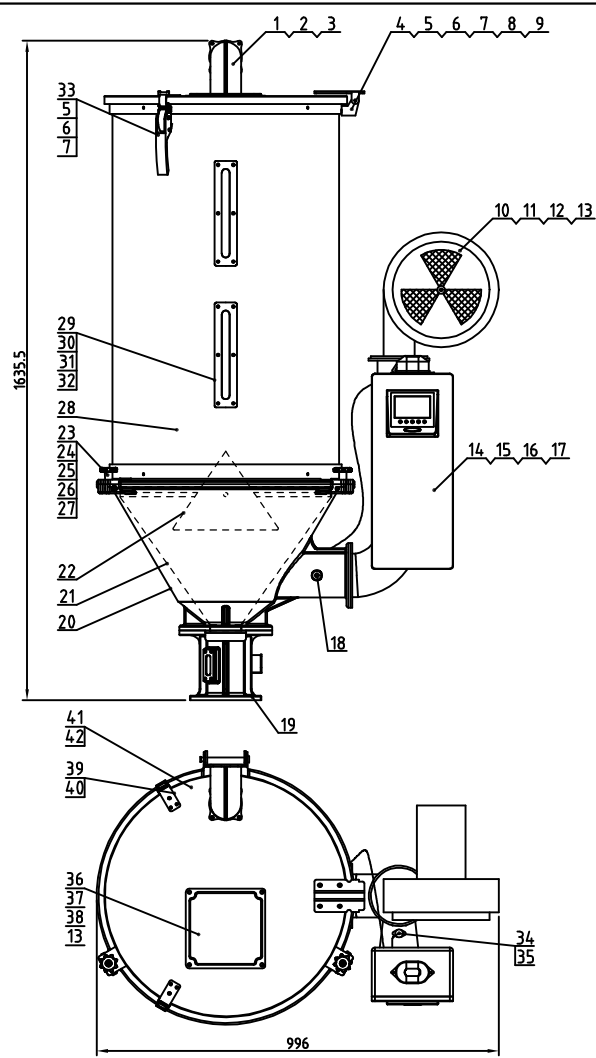
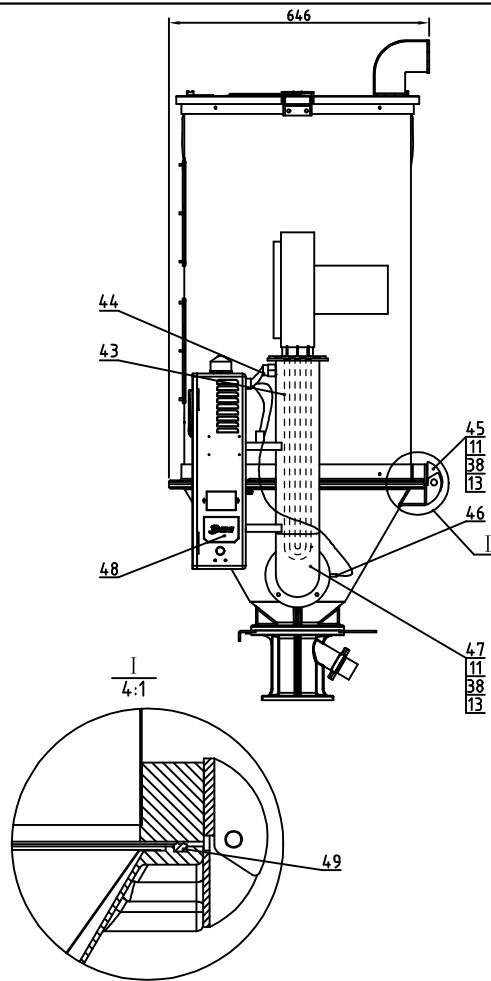
| | | | | | |
|----|---------------|--|----|----|----|
| 6 | YW01126900000 | 风罩弹簧(TB-3-A-10图号) | | 1 | |
| 5 | BL00000400420 | 风机过滤桶盖4寸(HAR-4)(有模具) | | 1 | |
| 4 | BL00000400320 | 风机过滤桶风罩4寸-02(HAR-4)(有模具) | | 1 | |
| 3 | YW02003000400 | 弹簧扣可调式SAL-6U-A-35 | | 2 | |
| 2 | YR40000600800 | 弹簧扣塑胶垫块SAL-6U(白色)(有模具) | | 2 | |
| 1 | YR50708000100 | 过滤器189×115×125 SAL-700G-A-20(0版)(橡胶垫紧) | | 1 | |
| 序号 | 代号 | 名称 | 材料 | 数量 | 备注 |

| | | | | | | | | | | | | |
|----|-----|-----|-----|----|----|----|---|-----------------|----|-------|----|---|
| | | | | | 制图 | 版号 | 标题 | 图号 | 比例 | 1:2.5 | 数量 | 1 |
| | | | | | 设计 | 核准 | AIF-100EB 风机入口过滤器 | AIF-100EB-A-ALL | | 表面要求 | 材质 | |
| | | | | | 校对 | | 信易电热机械股份有限公司 Shini Plastics Technologies, Inc. | | | 物料号 | | |
| 标记 | 更改前 | 更改后 | 更改人 | 日期 | 审核 | 日期 | | | | | | |



| | | | | | |
|----|---------------|---------------------------------------|----|----|----|
| 12 | YA10030408000 | 磁力底座304卡箍25-150KG(龙峰) | | 1 | |
| 11 | YA10254008800 | 磁力底座油封25-150KG(龙峰) | | 1 | |
| 10 | YA10254008000 | 磁力底座玻璃25-150KG(龙峰) | | 1 | |
| 9 | YA10040008800 | 磁力底座玻璃胶圈25-150KG(龙峰)MB-100EB-A-01(0版) | | 1 | |
| 8 | YA10251508000 | 磁力底座铝圈25-150KG(龙峰) | | 1 | |
| 7 | YW90010002900 | 大拖板HB-100EB-A-02(0版)(宽100)(龙峰)20块/箱 | | 1 | |
| 6 | BA90251508010 | 磁力架25-150KG(龙峰)40个/箱 | | 1 | |
| 5 | YW09254008000 | 磁力底座合页/锁扣25-400KG(龙峰) | | 1 | |
| 4 | BW20101500010 | 磁力底座100-150KG(龙峰)(喷漆) | | 1 | |
| 3 | YW90125003000 | 小拖板HB-12EB-A-03(0版)(宽50)100块/箱 | | 1 | |
| 2 | YW69616100000 | 手扭螺丝M6×16×16 | | 1 | |
| 1 | YW20255001000 | 出料口HB-25EB-A-02(A版)(龙峰) | | 1 | |
| 序号 | 代号 | 名称 | 材质 | 数量 | 备注 |

| | | | | | | | | | | | | |
|----|-----|-----|-----|----|----|----|---|--------------|----|----------|-----|---|
| | | | | 制图 | 版号 | | 标题 | 图号 | 比例 | 1:3 | 数量 | 1 |
| | | | | 设计 | 核准 | | MB-100EB | MB-100EB-ALL | | | 材质 | |
| | | | | 校对 | | | 信易电热机械股份有限公司 Shini Plastics Technologies, Inc. | | | 表面要求 | | |
| 标记 | 更改前 | 更改后 | 更改人 | 日期 | 审核 | 日期 | | | | 20200522 | 物料号 | |

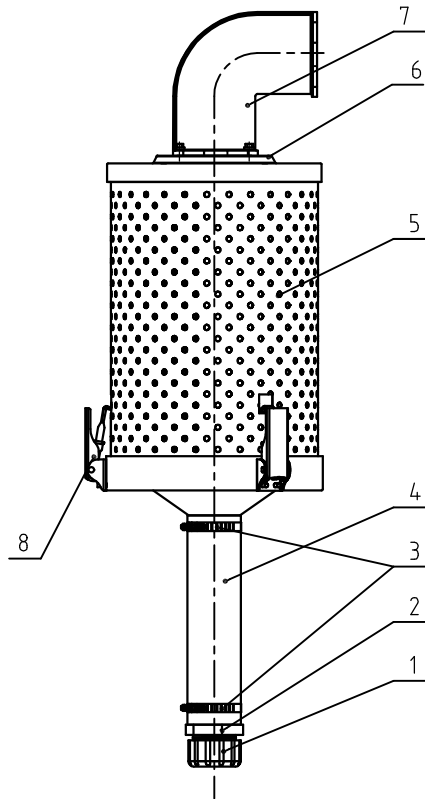


| | | | |
|------------|--------------|-------|-------|
| 风车功率 | 电热管功率 | 料桶容量 | 机型版本号 |
| 50Hz:0.2kW | 160Hz:0.24kW | 6.6kW | 150kg |
| | | | Ver.C |

| | | | | |
|----|---------------|---|---------|----|
| 46 | YE90056500700 | 电动机5-65L+M8×1.0管理(SEHD-50-ALL-07 08D) | 组件 | 1 |
| 45 | YW90010000200 | 箱体合页SHD-100E-A-07图版版本0大套龙峰 | 组件 | 1 |
| 44 | YE60122000100 | 标准组合套号Y2210(1.32mm)H套管套号中轴号P20=15 | 组件 | 1 |
| 43 | BH70153800050 | 标准管SHD-150E-B-01图版版本0-6kW/3-400V | 组件 | 1 |
| 42 | YR10010040000 | 递进紧SHD-100白砂胶(有模具) | 白砂胶 | 1 |
| 41 | YW90010002800 | 覆盖SHD-100E-A-04图版版本0龙峰 | SPCC1.5 | 1 |
| 40 | YW67061000000 | 十字槽盖头自攻锁紧螺钉GB6560 M6×10达克纳 | | 6 |
| 39 | BL01121400120 | 把手物SHD-12E-A-14图版版本0有模具 | SUS201 | 2 |
| 38 | YW66081600000 | 平垫圈A级GB/T97.118.4×16×1.6达克纳 | | 16 |
| 37 | YW60083000200 | 六角头螺栓GB/T5783 M6×30-8-达克纳 | | 4 |
| 36 | BW09202000000 | 四方板SEHD-100-A-09(0版)(有模具) | SPCC1.0 | 1 |
| 35 | YW67030800000 | 十字盖头自攻锁紧螺钉GB6560 M3×8达克纳 | | 2 |
| 34 | BE85018000350 | 温度保护器K900温度(0.0.50(温度保护)) | 组件 | 1 |
| 33 | YW00121000000 | 把手SEHD-25-A-08(0版)(有模具) | 组件 | 2 |
| 32 | YW64000500000 | 六角螺母M5防松动 | | 6 |
| 31 | BW09000630040 | 六孔视料管(德制)SEHD-12-A-16(图版版本0) | SPCC2.0 | 2 |
| 30 | YR40001200000 | 亚克力六孔SEHD-12-A-12(0版) 材质:PC(有模具) | PC | 2 |
| 29 | YR40000600000 | 视料管进料六孔(有模具)SEHD-12-A-11(0版) | 橡胶 | 2 |
| 28 | SHD-150E-A-01 | 储料箱体 | 组件 | 1 |
| 27 | YW66000600000 | 汗口挡圈GB/T896 6 | | 2 |
| 26 | YW90661003800 | 横筒长66(100/200/400)(龙峰) | Q235 | 2 |
| 25 | YW66103200000 | 大垫圈A级GB/T96 10(10.5×30×2.5)-达克纳 | | 2 |
| 24 | YW90001200400 | 梅花吊环螺杆小号M10×40 SHD-12EB(龙峰)200条/箱 | Q235 | 2 |
| 23 | YW90001200300 | 梅花吊环螺杆小号SHD-12EB(龙峰)200条/箱 | 锌合金 | 2 |
| 22 | BL01100600220 | 上筛网SHD-100E-A-06图版0版 | SUS201 | 1 |
| 21 | YL01010000200 | 下筛网组合SHD-100E-A-05图版版本0龙峰 | SUS201 | 1 |
| 20 | YW20100003500 | 料斗SHD-100E-A-03图版版本0龙峰: 05.Aa: 标准龙峰 | AC4B | 1 |
| 19 | BY10010000850 | 底座组合SHD-100EB(龙峰) | 组件 | 1 |
| 18 | YW80010200100 | 堵头 1/4 | | 1 |
| 17 | YW67042000600 | 十字槽盖头自攻锁紧螺钉GB6560 M4×20达克纳 | | 2 |
| 16 | YW67040600600 | 十字槽盖头自攻锁紧螺钉GB6560 M4×6达克纳 | | 4 |
| 15 | YW67051000700 | 十字槽盖头自攻锁紧螺钉GB6560 M5×10达克纳 | | 4 |
| 14 | BL01050000120 | 控制箱短箱SEHD-500-A-28(B版) | SPCC1.0 | 1 |
| 13 | YW65008000100 | 标准型弹簧垫圈GB/T93 8-达克纳 | | 20 |
| 12 | YW66081900000 | 平垫圈8×19×2.0达克纳 | | 4 |
| 11 | YW60082500100 | 六角头螺栓GB/T5783 M8×25-12.9-达克纳 | | 16 |
| 10 | YM40340000200 | 风车号1100E13: 380V~45Hz/55/60Hz/200W/240W | 组件 | 1 |
| 9 | YW64000800100 | 非金属材料六角锁紧螺母GB/T889.1 M8 | | 2 |
| 8 | YW60830000000 | 六角头螺栓头GB/T70.1 M8×30-A2-70(SUS) | | 2 |
| 7 | YW65006000100 | 标准型弹簧垫圈GB/T93 6-达克纳 | | 8 |
| 6 | YW66061300000 | 平垫圈A级GB/T97.1 6-达克纳 | | 8 |
| 5 | YW60061200000 | 六角头螺栓GB/T5783 M6×12-12.9-达克纳 | | 8 |
| 4 | YW90010000100 | 覆盖合页SHD-100E-A-09图版版本0大套龙峰 | 组件 | 1 |
| 3 | YW63061500000 | 十字槽盖头螺钉GB/T-818 M6×15-达克纳 | | 4 |
| 2 | YR10500900300 | 排风管递进SEHD-50-A-10(0版)橡胶(有模具) | 橡胶 | 1 |
| 1 | BA10500707010 | 排风管SEHD-50-A-07(0版)已喷漆(有模具) | AC4B | 1 |

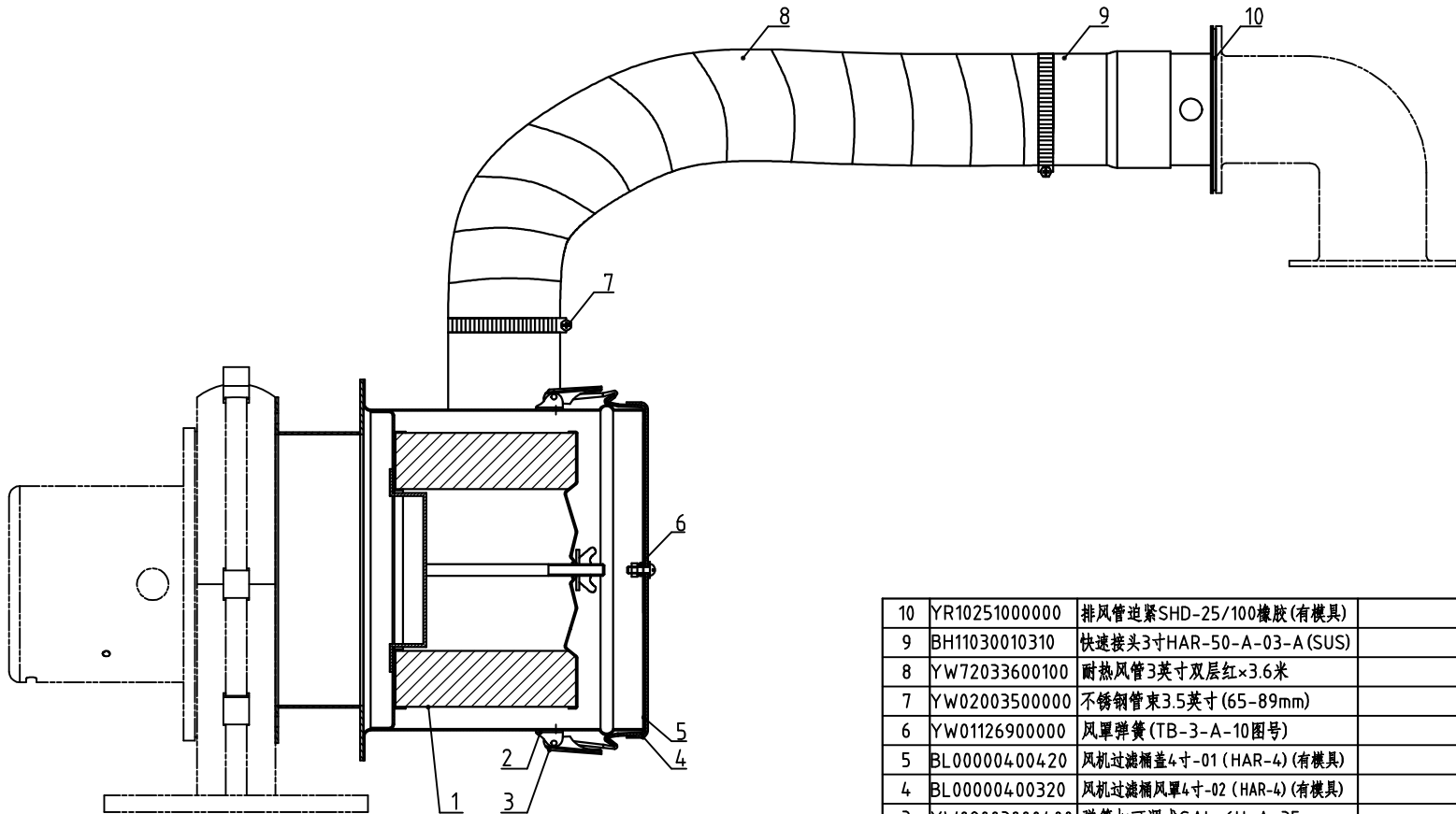
| | | | | | |
|----|---------------|-------------------------|----|---|-------|
| 48 | YR20861000100 | 密封砂胶套8×6(100/200/400)龙峰 | 砂胶 | 1 | 1.88M |
| 47 | YL01100000100 | 热风管SHD-100E-A-08图版版本0龙峰 | 焊件 | 1 | |

| | | | | | | |
|----|----|-----------------------------------|----|------|------|----|
| 制图 | 版号 | 标题 | 图号 | 比例 | 1:11 | 数量 |
| 设计 | 核准 | SHD-150E | | 数量 | | |
| 校对 | 核准 | 料斗干燥器 | | 材质 | | |
| 审核 | 日期 | SHINI 信易电热机械股份有限公司 | | 表面要求 | | |
| | | Shini Plastics Technologies, Inc. | | 物料号 | | |




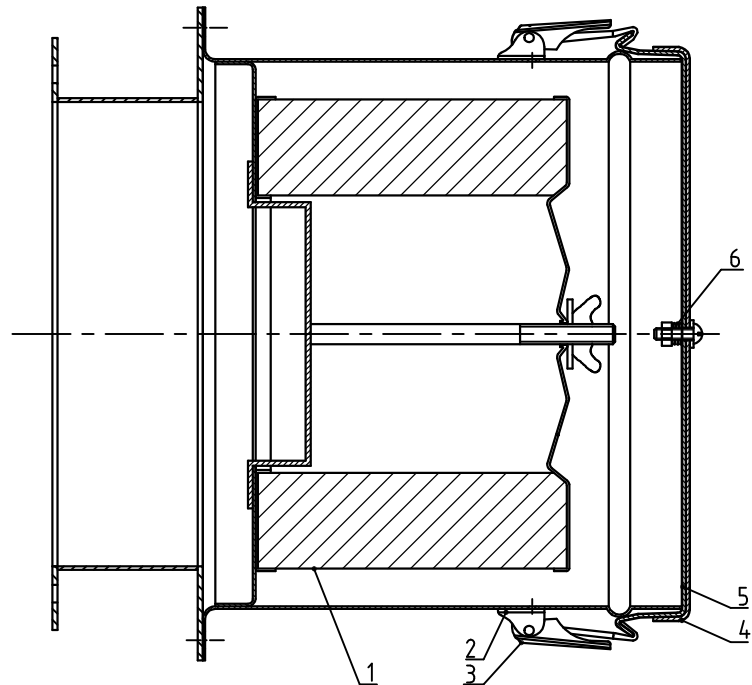
| | | | | | |
|----|---------------|-------------------------------------|----|----|----|
| 8 | YW02003000400 | 弹簧扣可调式SAL-6U-A-35 (C版) | | 3 | |
| 7 | YW20002507000 | 排风管SHD-25EB-A-03 (0版) (龙峰) | | 1 | |
| 6 | YR10251000000 | 排风管追紧SHD-25/100橡胶 (有模具) | | 2 | |
| 5 | YR50181100000 | 过滤器ADC2 滤网橡胶(SMD-1000H-A-ALL-09) 0版 | | 1 | |
| 4 | YE66515800000 | PVC透明软管2寸内径50mm×0.8mm | | 1 | |
| 3 | YW02002500000 | 不锈钢管束2.5寸(40-64mm) | | 2 | |
| 2 | YR40012500000 | 塑胶接头1.25" | | 1 | |
| 1 | YR40000000100 | 底塞ADC-1-A-05 0版(有模具) | | 1 | |
| 序号 | 代号 | 名称 | 材质 | 数量 | 备注 |

| | | | | | | | | | | | | | | |
|----|-----|-----|-----|----|----|----|---|-------|----|-----------|----|-----|----|---|
| | | | | | 制图 | 版号 | 标题 | ADC-2 | 图号 | ADC-2-ALL | 比例 | 1:6 | 数量 | 1 |
| | | | | | 设计 | 核准 | 排风空气滤清器 | | | | | | | |
| | | | | | 校对 | | 信易电热机械股份有限公司 Shini Plastics Technologies, Inc. | | | 表面要求 | | | | |
| 标记 | 更改前 | 更改后 | 更改人 | 日期 | 审核 | 日期 | | | | 物料号 | | | | |



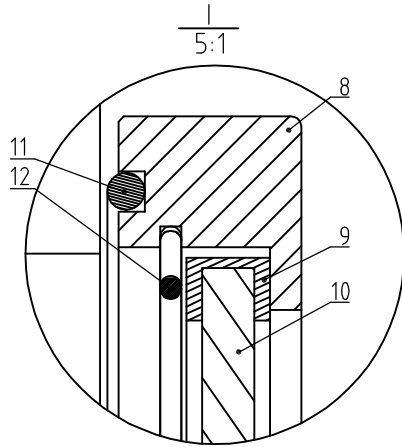
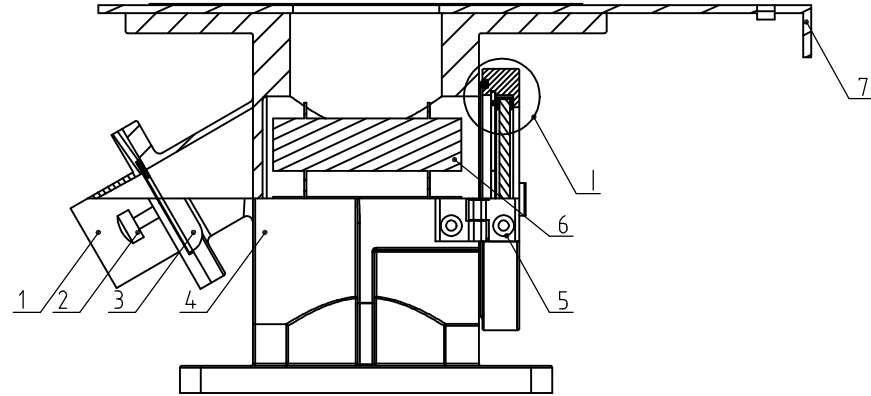
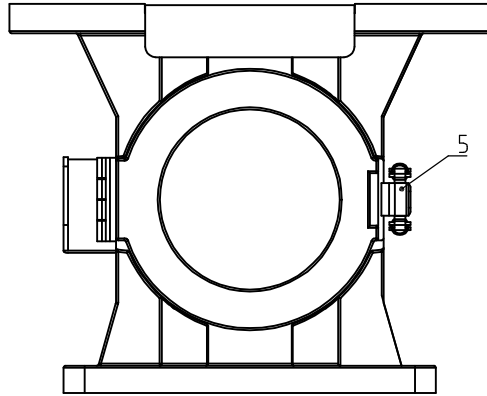
| | | | | | |
|----|---------------|--|----|------|----|
| 10 | YR10251000000 | 排风管迫紧SHD-25/100橡胶(有模具) | | 1 | |
| 9 | BH11030010310 | 快速接头3寸HAR-50-A-03-A(SUS) | | 1 | |
| 8 | YW72033600100 | 耐热风管3英寸双层红×3.6米 | | 0.35 | |
| 7 | YW02003500000 | 不锈钢管束3.5英寸(65-89mm) | | 2 | |
| 6 | YW01126900000 | 风罩弹簧(TB-3-A-10图号) | | 1 | |
| 5 | BL00000400420 | 风机过滤桶盖4寸-01(HAR-4)(有模具) | | 1 | |
| 4 | BL00000400320 | 风机过滤桶风罩4寸-02(HAR-4)(有模具) | | 1 | |
| 3 | YW02003000400 | 弹簧扣可调式SAL-6U-A-35 | | 2 | |
| 2 | YR40000600800 | 弹簧扣塑胶垫块SAL-6U(白色)(有模具) | | 2 | |
| 1 | YR50708000100 | 过滤器189×115×125 SAL-700G-A-20(0版)(橡胶迫紧) | | 1 | |
| 序号 | 代号 | 名称 | 材料 | 数量 | 备注 |

| | | | | | | | | | | | | | | | | |
|----|-----|-----|-----|----|----|-----|----|----------|--|-----------|----|-----------------|------|-----|----|---|
| | | | | | 制图 | 黄学明 | 版号 | 0 | 标题 | HAR-100EB | 图号 | HAR-100EB-A-ALL | 比例 | 1:4 | 数量 | 1 |
| | | | | | 设计 | 黄学明 | 核准 | | | 熱風回收器 | | | | | | |
| | | | | | 校对 | | | | | | | | | | | |
| 标记 | 更改前 | 更改后 | 更改人 | 日期 | 审核 | | 日期 | 20200917 |  信易電熱機械股份有限公司 Shini Plastics Technologies, Inc. | | | | 表面要求 | | | |
| | | | | | | | | | | | | | 物料号 | | | |



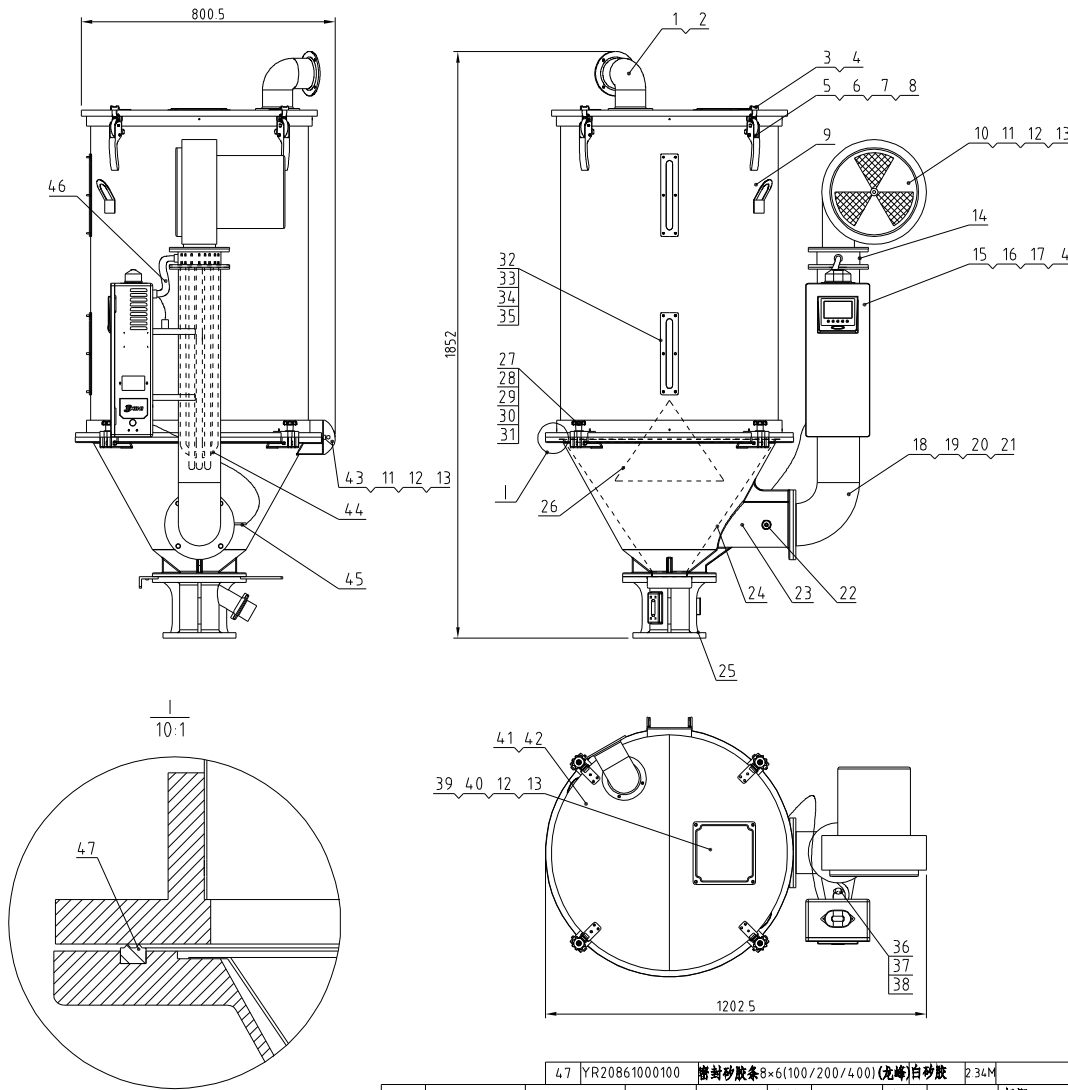
| | | | | | |
|----|---------------|--|----|----|----|
| 6 | YW01126900000 | 风罩弹簧(TB-3-A-10图号) | | 1 | |
| 5 | BL00000400420 | 风机过滤桶盖4寸(HAR-4)(有模具) | | 1 | |
| 4 | BL00000400320 | 风机过滤桶风罩4寸-02(HAR-4)(有模具) | | 1 | |
| 3 | YW02003000400 | 弹簧扣可调式SAL-6U-A-35 | | 2 | |
| 2 | YR40000600800 | 弹簧扣塑胶垫块SAL-6U(白色)(有模具) | | 2 | |
| 1 | YR50708000100 | 过滤器189×115×125 SAL-700G-A-20(0版)(橡胶垫紧) | | 1 | |
| 序号 | 代号 | 名称 | 材料 | 数量 | 备注 |

| | | | | | | | | | | | | |
|----|-----|-----|-----|----|----|----|---|-----------------|----|----------|----|---|
| | | | | | 制图 | 版号 | 标题 | 图号 | 比例 | 1:2.5 | 数量 | 1 |
| | | | | | 设计 | 核准 | AIF-100EB 风机入口过滤器 | AIF-100EB-A-ALL | | 表面要求 | 材质 | |
| | | | | | 校对 | | 信易电热机械股份有限公司 Shini Plastics Technologies, Inc. | | | 物料号 | | |
| 标记 | 更改前 | 更改后 | 更改人 | 日期 | 审核 | 日期 | | | | 20200917 | | |



| | | | | | |
|----|---------------|---------------------------------------|----|----|----|
| 12 | YA10030408000 | 磁力底座304卡箍25-150KG(龙峰) | | 1 | |
| 11 | YA10254008800 | 磁力底座油封25-150KG(龙峰) | | 1 | |
| 10 | YA10254008000 | 磁力底座玻璃25-150KG(龙峰) | | 1 | |
| 9 | YA10040008800 | 磁力底座玻璃胶圈25-150KG(龙峰)MB-100EB-A-01(0版) | | 1 | |
| 8 | YA10251508000 | 磁力底座铝圈25-150KG(龙峰) | | 1 | |
| 7 | YW90010002900 | 大拖板HB-100EB-A-02(0版)(宽100)(龙峰)20块/箱 | | 1 | |
| 6 | BA90251508010 | 磁力架25-150KG(龙峰)40个/箱 | | 1 | |
| 5 | YW09254008000 | 磁力底座合页/锁扣25-400KG(龙峰) | | 1 | |
| 4 | BW20101500010 | 磁力底座100-150KG(龙峰)(喷漆) | | 1 | |
| 3 | YW90125003000 | 小拖板HB-12EB-A-03(0版)(宽50)100块/箱 | | 1 | |
| 2 | YW69616100000 | 手扭螺丝M6×16×16 | | 1 | |
| 1 | YW20255001000 | 出料口HB-25EB-A-02(A版)(龙峰) | | 1 | |
| 序号 | 代号 | 名称 | 材质 | 数量 | 备注 |

| | | | | | | | | | | | | |
|----|-----|-----|-----|----|----|----|---|--------------|----|-----|----|---|
| | | | | 制图 | 版号 | | 标题 | 图号 | 比例 | 1:3 | 数量 | 1 |
| | | | | 设计 | 核准 | | MB-100EB | MB-100EB-ALL | | | 材质 | |
| | | | | 校对 | | | 信易电热机械股份有限公司 Shini Plastics Technologies, Inc. | | | | | |
| 标记 | 更改前 | 更改后 | 更改人 | 日期 | 审核 | 日期 | | | | | | |



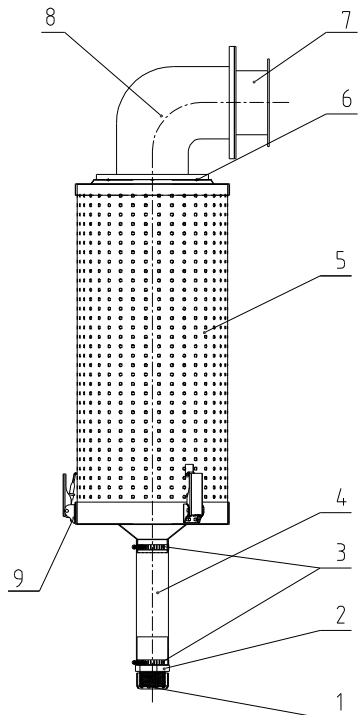
| 风车功率 | 电热管功率 | 料桶容量 | 机型版本号 |
|-------------------------|-------|-------|-------|
| 50Hz:0.35kW 60Hz:0.42kW | 12kW | 200kg | Ver D |

| | | | | | | | |
|----|-----------------|-------|--------|----|-------|---|--|
| 46 | YE601224.00100 | 筒体材料 | Q235 | 20 | 筒体 | 1 | |
| 45 | YE90059301300 | 筒盖 | SPCC18 | 1 | 筒盖 | 1 | |
| 44 | BH70020001450 | 筒盖密封垫 | 橡胶 | 2 | 筒盖密封垫 | 2 | |
| 43 | YW90204.003300 | 筒盖密封垫 | 橡胶 | 2 | 筒盖密封垫 | 2 | |
| 42 | YR1001004.0000 | 筒盖密封垫 | 橡胶 | 2 | 筒盖密封垫 | 2 | |
| 41 | YW90020002800 | 筒盖密封垫 | 橡胶 | 2 | 筒盖密封垫 | 2 | |
| 40 | YW60083000200 | 筒盖密封垫 | 橡胶 | 2 | 筒盖密封垫 | 2 | |
| 39 | BW09202000000 | 筒盖密封垫 | 橡胶 | 2 | 筒盖密封垫 | 2 | |
| 38 | YW64.000300100 | 筒盖密封垫 | 橡胶 | 2 | 筒盖密封垫 | 2 | |
| 37 | YE50380000000 | 筒盖密封垫 | 橡胶 | 2 | 筒盖密封垫 | 2 | |
| 36 | BE85018000350 | 筒盖密封垫 | 橡胶 | 2 | 筒盖密封垫 | 2 | |
| 35 | YW64.000500000 | 筒盖密封垫 | 橡胶 | 2 | 筒盖密封垫 | 2 | |
| 34 | BW09000630040 | 筒盖密封垫 | 橡胶 | 2 | 筒盖密封垫 | 2 | |
| 33 | YR4.00012000000 | 筒盖密封垫 | 橡胶 | 2 | 筒盖密封垫 | 2 | |
| 32 | YR4.00006000000 | 筒盖密封垫 | 橡胶 | 2 | 筒盖密封垫 | 2 | |
| 31 | YW66000600000 | 筒盖密封垫 | 橡胶 | 2 | 筒盖密封垫 | 2 | |
| 30 | YW906611003800 | 筒盖密封垫 | 橡胶 | 2 | 筒盖密封垫 | 2 | |
| 29 | YW66103200000 | 筒盖密封垫 | 橡胶 | 2 | 筒盖密封垫 | 2 | |
| 28 | YW900124.00200 | 筒盖密封垫 | 橡胶 | 2 | 筒盖密封垫 | 2 | |
| 27 | YW900124.00100 | 筒盖密封垫 | 橡胶 | 2 | 筒盖密封垫 | 2 | |
| 26 | BL01200800220 | 筒盖密封垫 | 橡胶 | 2 | 筒盖密封垫 | 2 | |
| 25 | BY10020003850 | 筒盖密封垫 | 橡胶 | 2 | 筒盖密封垫 | 2 | |
| 24 | YL01020000200 | 筒盖密封垫 | 橡胶 | 2 | 筒盖密封垫 | 2 | |
| 23 | YW20020001500 | 筒盖密封垫 | 橡胶 | 2 | 筒盖密封垫 | 2 | |
| 22 | YW80010200100 | 筒盖密封垫 | 橡胶 | 2 | 筒盖密封垫 | 2 | |
| 21 | YW65012000000 | 筒盖密封垫 | 橡胶 | 2 | 筒盖密封垫 | 2 | |
| 20 | YW66024.130000 | 筒盖密封垫 | 橡胶 | 2 | 筒盖密封垫 | 2 | |
| 19 | YW60124.5000000 | 筒盖密封垫 | 橡胶 | 2 | 筒盖密封垫 | 2 | |
| 18 | YW20020002100 | 筒盖密封垫 | 橡胶 | 2 | 筒盖密封垫 | 2 | |
| 17 | YW6704.2000600 | 筒盖密封垫 | 橡胶 | 2 | 筒盖密封垫 | 2 | |
| 16 | YW6704.0600600 | 筒盖密封垫 | 橡胶 | 2 | 筒盖密封垫 | 2 | |
| 15 | BL01050000120 | 筒盖密封垫 | 橡胶 | 2 | 筒盖密封垫 | 2 | |
| 14 | YW20020000200 | 筒盖密封垫 | 橡胶 | 2 | 筒盖密封垫 | 2 | |
| 13 | YW66081600000 | 筒盖密封垫 | 橡胶 | 2 | 筒盖密封垫 | 2 | |
| 12 | YW65008000100 | 筒盖密封垫 | 橡胶 | 2 | 筒盖密封垫 | 2 | |
| 11 | YW60082500100 | 筒盖密封垫 | 橡胶 | 2 | 筒盖密封垫 | 2 | |
| 10 | YM4.0020003200 | 筒盖密封垫 | 橡胶 | 2 | 筒盖密封垫 | 2 | |
| 9 | SHD-200E-A-09 | 筒盖密封垫 | 橡胶 | 2 | 筒盖密封垫 | 2 | |
| 8 | YW65006000100 | 筒盖密封垫 | 橡胶 | 2 | 筒盖密封垫 | 2 | |
| 7 | YW66061300000 | 筒盖密封垫 | 橡胶 | 2 | 筒盖密封垫 | 2 | |
| 6 | YW60061200000 | 筒盖密封垫 | 橡胶 | 2 | 筒盖密封垫 | 2 | |
| 5 | YW00121000000 | 筒盖密封垫 | 橡胶 | 2 | 筒盖密封垫 | 2 | |
| 4 | YW62061000000 | 筒盖密封垫 | 橡胶 | 2 | 筒盖密封垫 | 2 | |
| 3 | BL011214.00120 | 筒盖密封垫 | 橡胶 | 2 | 筒盖密封垫 | 2 | |
| 2 | YW63061500000 | 筒盖密封垫 | 橡胶 | 2 | 筒盖密封垫 | 2 | |
| 1 | YW20020001800 | 筒盖密封垫 | 橡胶 | 2 | 筒盖密封垫 | 2 | |

| | | | | | | | |
|----|---------------|-------|--------------------------|-------|----|----|------|
| 47 | YR20861000100 | 筒盖密封垫 | 8×6(100/200/400) (壳峰)白砂胶 | 2.34M | | | |
| 制图 | 版号 | 标题 | SHD-200E | 图号 | | 比例 | 1:14 |
| 设计 | 核准 | 料斗干燥机 | | | | 数量 | |
| 校对 | 核准 | | | | | 材质 | |
| 标记 | 更改前 | 更改后 | 更改人 | 日期 | 审核 | 日期 | |

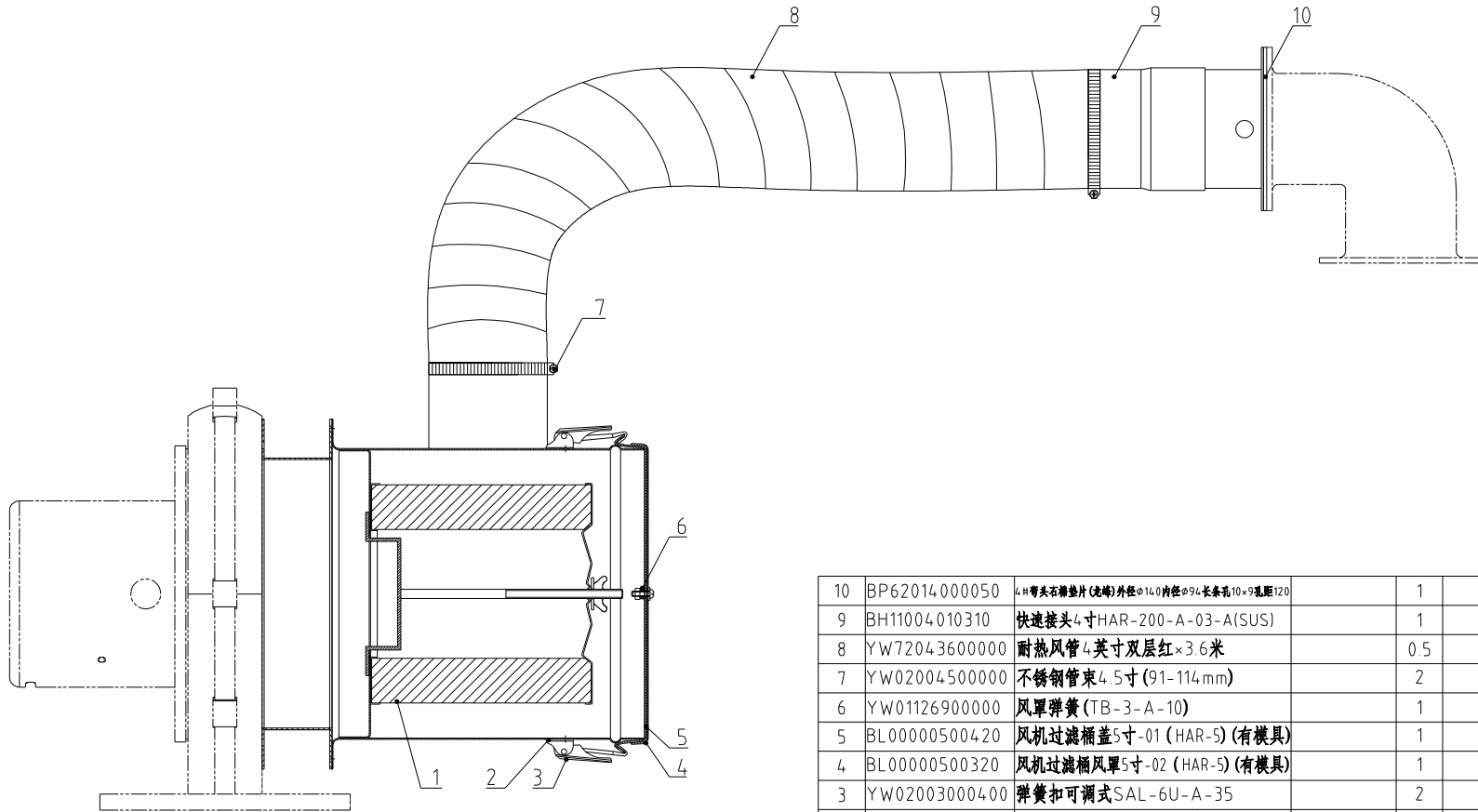
SHINI 信易電熱機械股份有限公司
Shini Plastics Technologies, Inc.

表面要求
物料号



| 9 | YW02003000400 | 弹簧扣可调式SAL-6U-A-35(C版) | | 3 | |
|----|---------------|-------------------------------------|----|----|----|
| 8 | BA10020000210 | 排风管SEHD-200-A-14(200/1000)(0版)(有模具) | | 1 | |
| 7 | BL90000300120 | 转接法兰ADC-3EB-A-01(0版) | | 1 | |
| 6 | YR10204000000 | 排风管追紧SEHD-200-A-15(0版)(有模具) | | 2 | |
| 5 | YR50241400100 | 过滤器ADC3 追紧橡胶(SMD-2000H-A-ALL-11)B版 | | 1 | |
| 4 | YE66515800000 | PVC透明软管2寸内径50mm×0.8mm | | 1 | |
| 3 | YW02002500000 | 不锈钢管束2.5寸(40-64mm) | | 2 | |
| 2 | YR40012500000 | 塑胶接头1.25" | | 1 | |
| 1 | YR40000000100 | 底塞ADC-1-A-05 0版(有模具) | | 1 | |
| 序号 | 代号 | 名称 | 材质 | 数量 | 备注 |

| | | | | | | | | | | | | | | | | |
|----|-----|-----|-----|----|----|--|-----|--|---|---------|----|-------------|------|------|----|---|
| | | | | | 制图 | | 版本号 | | 标题 | ADC-3EB | 图号 | ADC-3EB-ALL | 比例 | 1:10 | 数量 | 1 |
| | | | | | 设计 | | 核准 | | | 排风空气滤清器 | | | | | 材质 | |
| | | | | | 校对 | | | | 信易电热机械股份有限公司 Shini Plastics Technologies, Inc. | | | | 表面要求 | | | |
| 标记 | 更改前 | 更改后 | 更改人 | 日期 | 审核 | | 日期 | | | | | | | 物料号 | | |

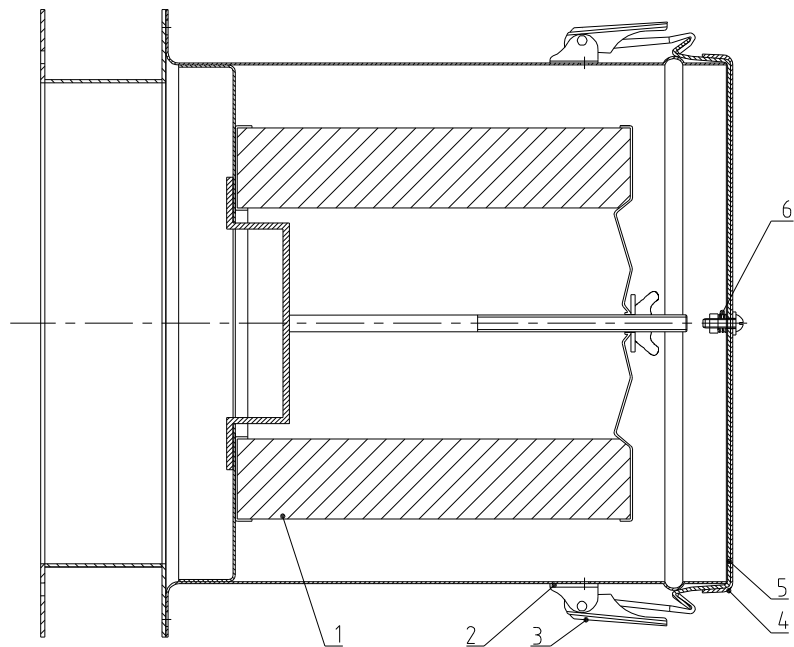


| 10 | BP62014.000050 | 4寸带头石棉垫片(龙峰)外径φ14.0内径φ9.4长条孔10×9孔距120 | 1 | | |
|----|-----------------|---------------------------------------|-----|----|----|
| 9 | BH11004.010310 | 快速接头4寸HAR-200-A-03-A(SUS) | 1 | | |
| 8 | YW7204.3600000 | 耐热风管4英寸双层红×3.6米 | 0.5 | | |
| 7 | YW02004.5000000 | 不锈钢管束4.5寸(91-114mm) | 2 | | |
| 6 | YW01126900000 | 风罩弹簧(TB-3-A-10) | 1 | | |
| 5 | BL000005004.20 | 风机过滤桶盖5寸-01(HAR-5)(有模具) | 1 | | |
| 4 | BL000005003.20 | 风机过滤桶风罩5寸-02(HAR-5)(有模具) | 1 | | |
| 3 | YW020030004.00 | 弹簧扣可调式SAL-6U-A-35 | 2 | | |
| 2 | YR4.0000600800 | 弹簧扣塑胶垫块SAL-6U(白色)(有模具) | 2 | | |
| 1 | YR50181900000 | 过滤器HAR外188×内114/88×高191 | 1 | | |
| 序号 | 代号 | 名称 | 材料 | 数量 | 备注 |

| | | | | | | | | | | | | | | | | |
|----|-----|-----|-----|----|----|--|----|----------|----|-----------|----|---------------|------|-----|----|---|
| | | | | | 制图 | | 版号 | | 标题 | HAR-200EB | 图号 | HAR-200EB-ALL | 比例 | 1:5 | 数量 | 1 |
| | | | | | 设计 | | 核准 | | | 热风回收器 | | | | | | |
| | | | | | 校对 | | | | | | | | | | | |
| 标记 | 更改前 | 更改后 | 更改人 | 日期 | 审核 | | 日期 | 20200917 | | | | | 表面要求 | | | |
| | | | | | | | | | | | | | 物料号 | | | |

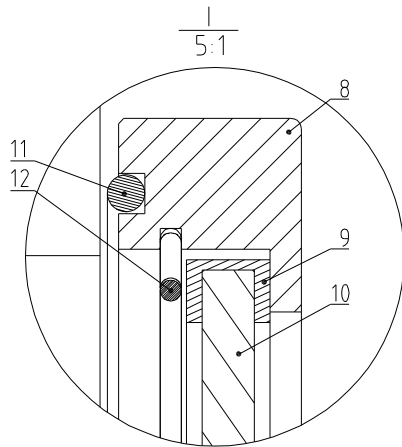
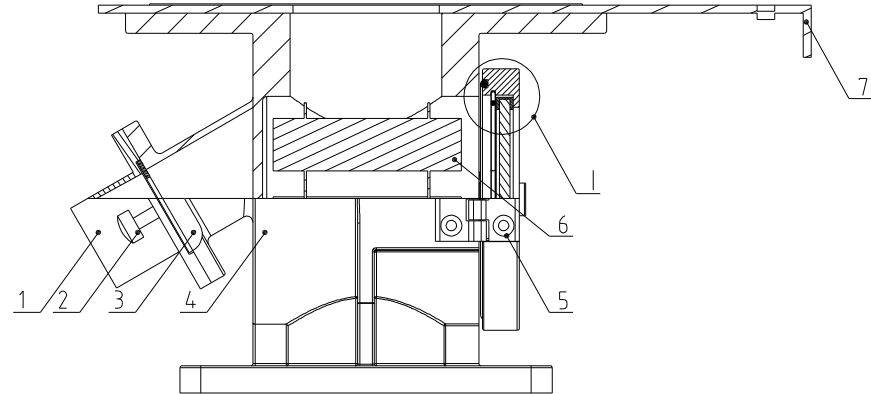
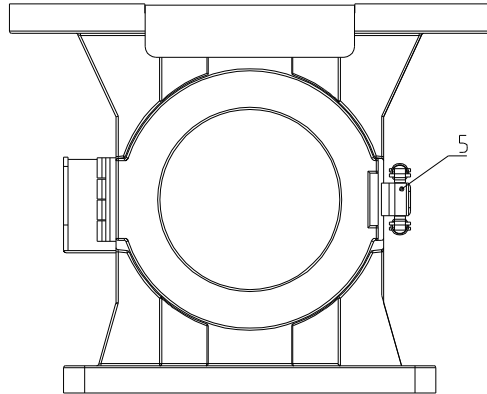


信易电热机械股份有限公司
Shini Plastics Technologies, Inc.



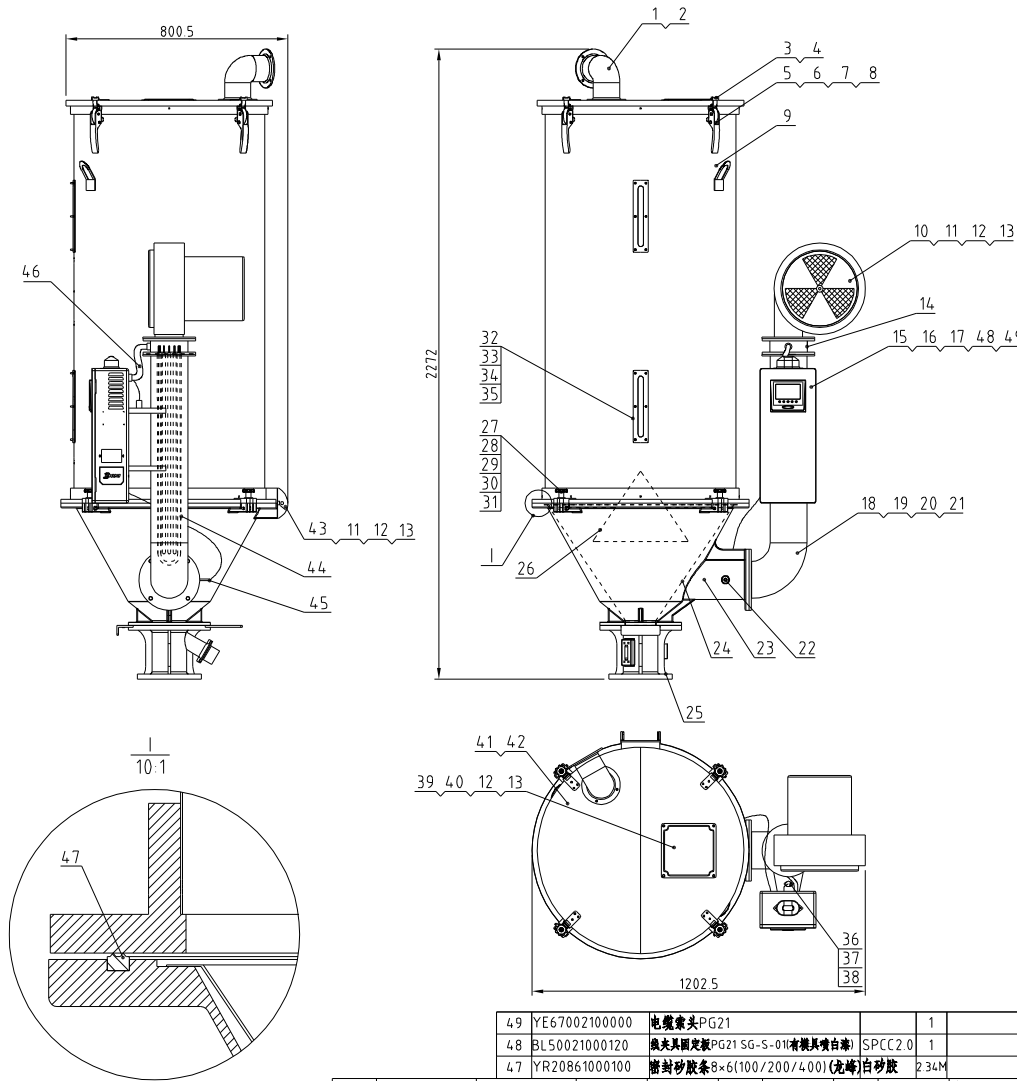
| 6 | YW01126900000 | 风罩弹簧(TB-3-A-10) | | 1 | |
|----|---------------|--------------------------|----|----|----|
| 5 | BL00000500420 | 风机过滤桶盖5寸-01(HAR-5)(有模具) | | 1 | |
| 4 | BL00000500320 | 风机过滤桶风罩5寸-02(HAR-5)(有模具) | | 1 | |
| 3 | YW02003000400 | 弹簧扣可调式SAL-6U-A-35 | | 2 | |
| 2 | YR40000600800 | 弹簧扣塑胶垫块SAL-6U(白色)(有模具) | | 2 | |
| 1 | YR50181900000 | 过滤器HAR外188×内114/88×高191 | | 1 | |
| 序号 | 代号 | 名称 | 材料 | 数量 | 备注 |

| | | | | | | | | | | | | | | | | |
|----|-----|-----|-----|----|----|----|----------|--|---|-----------|------|---------------|----|-----|----|---|
| | | | | | 制图 | | 版号 | | 标题 | AIF-200EB | 图号 | AIF-200EB-ALL | 比例 | 1:3 | 数量 | 1 |
| | | | | | 设计 | | 核准 | | 风机入口过滤器 | | | | | | 材质 | |
| | | | | | 校对 | | | | 信易电热机械股份有限公司 Shini Plastics Technologies, Inc. | | 表面要求 | | | | | |
| 标记 | 更改前 | 更改后 | 更改人 | 日期 | 审核 | 日期 | 20200917 | | | | 物料号 | | | | | |



| | | | | | |
|----|---------------|--------------------------------|----|----|----|
| 12 | YA10030406000 | 磁力底座304卡箍200-400KG(龙峰) | | 1 | |
| 11 | YA10203006000 | 磁力底座油封200/300KG(龙峰) | | 1 | |
| 10 | YA10204006000 | 磁力底座玻璃200-400KG(龙峰) | | 1 | |
| 9 | YA10240006000 | 磁力底座玻璃胶圈200-400KG(龙峰) | | 1 | |
| 8 | YA10020008000 | 磁力底座铝圈200KG大(龙峰) | | 1 | |
| 7 | YW90020002900 | 大拖板HB-200EB-A-03(0版)(宽140)(龙峰) | | 1 | |
| 6 | BA90020008010 | 磁力架200KG大(龙峰) | | 1 | |
| 5 | YW09254008000 | 磁力底座合页/锁扣25-400KG(龙峰) | | 1 | |
| 4 | BW20020000710 | 磁力底座200KG大(龙峰)(喷漆) | | 1 | |
| 3 | YW90020003000 | 小拖板HB-200EB-A-04(0版)(宽60) | | 1 | |
| 2 | YW69616100000 | 手扭螺丝M6×16×16 | | 1 | |
| 1 | YW20020001900 | 出料口HB-200EB-A-02(A版)(龙峰) | | 1 | |
| 序号 | 代号 | 名称 | 材质 | 数量 | 备注 |

| | | | | | | | | | | | | |
|----|-----|-----|-----|----|----|----|---|--------------|----------|-----|----|---|
| | | | | | 制图 | 版号 | 标题 | 图号 | 比例 | 1:3 | 数量 | 1 |
| | | | | | 设计 | 核准 | MB-200EB | MB-200EB-ALL | | | 材质 | |
| | | | | | 校对 | | 信易电热机械股份有限公司 Shini Plastics Technologies, Inc. | | 表面要求 | | | |
| 标记 | 更改前 | 更改后 | 更改人 | 日期 | 审核 | 日期 | | | 20200522 | 物料号 | | |

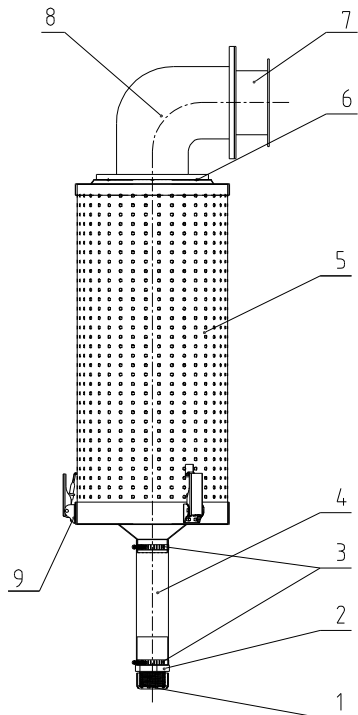


| 风车功率 | 电热管功率 | 料桶容量 | 机型版本号 |
|-------------------------|-------|-------|-------|
| 50Hz:0.35kW 60Hz:0.42kW | 15kW | 300kg | Ver D |

| | | | | |
|----|-----------------|--|---------|----|
| 46 | YE601224.00100 | 标准型弹簧垫圈D12x4x1.32mm(铜头材料合金中碳钢M20x1.5) | 组件 | 1 |
| 45 | YE90059301300 | 轴套Φ5x93L-M8-2M(SHD-600U-A-55 普通A型) | 组件 | 1 |
| 44 | BH70030001450 | 电热管SHD-300E-B-07(图纸版本0-15KW/3φ/400V) | 组件 | 1 |
| 43 | YW90204.003300 | 合页(带D)SHD-600E-A-07(图纸版本0壳峰) | 组件 | 1 |
| 42 | YR1001004.00000 | 蓬道架SHD-100白砂胶(有模具) | 白砂胶 | 2 |
| 41 | YW90020002800 | 蓬道SHD-200E-A-06(图纸版本0壳峰) | SPCC1.8 | 1 |
| 40 | YW60083000200 | 六角头螺栓GB/T5783 M8x30-8-达克罗 | | 4 |
| 39 | BW09202000000 | 四方板SEHD-100-A-09(0版)(有模具) | SPCC1.0 | 1 |
| 38 | YW64.000300100 | 六角螺母GB/T6170 M3-达克罗 | | 2 |
| 37 | YE50380000000 | 伞头螺丝M3x8(SUS304) | | 2 |
| 36 | BE85018000350 | 温度传感器(带铠装)长度:590(标准型)(带保护胶套) | 组件 | 1 |
| 35 | YW64.000500000 | 六角螺母M5防松胶 | | 12 |
| 34 | BW09000063004.0 | 大孔塑料管(橡胶)SEHD-12-A-16(图纸版本0) | SPCC2.0 | 2 |
| 33 | YR4.00012000000 | 亚克力大孔SEHD-12-A-12(0版) 材质:PC(有模具) | PC | 2 |
| 32 | YR4.00006000000 | 塑料管堵塞六孔(有模具)SEHD-12-A-11(0版) | 橡胶 | 2 |
| 31 | YW6600006000000 | 开口挡圈GB/T896 6 | | 4 |
| 30 | YW90661003800 | 横背长661100/200/4.00(壳峰)110条/包 | Q235 | 4 |
| 29 | YW66103200000 | 大垫圈A级GB/T96 1010 5x30x2.51-达克罗 | | 4 |
| 28 | YW900124.00200 | 梅花形环杆大等100/200/4.00(壳峰)150条/箱 | Q235 | 4 |
| 27 | YW900124.00100 | 梅花形环杆大等100/200/4.00(壳峰)150条/箱 | 铝合金 | 4 |
| 26 | BL01200800220 | 上筛网SHD-200E-A-08(图纸版本0) | SUS201 | 1 |
| 25 | BY10020003850 | 底座组合SHD-200EB(壳峰) | 组件 | 1 |
| 24 | YL01020000200 | 下筛网组合SHD-200E-A-07(图纸版本0壳峰) | SUS201 | 1 |
| 23 | YW20020001500 | 料斗SHD-200E-A-03(图纸版本0壳峰) | AC4B | 1 |
| 22 | YW80010200100 | 罐头1/4 | | 1 |
| 21 | YW65012000000 | 标准型弹簧垫圈GB/T93 12-达克罗 | | 4 |
| 20 | YW66024.130000 | 平垫圈A级GB/T97.1 1213 5x24x2.51-达克罗 | | 4 |
| 19 | YW60124.5000000 | 六角头螺栓GB/T5783 M12x4.5-8-达克罗 | | 4 |
| 18 | YW20020002100 | 热风管SHD-200E-A-05(图纸版本0壳峰) | AC4B | 1 |
| 17 | YW67051000700 | 十字槽盘头自攻螺钉GB6560 M5x10达克罗 | | 4 |
| 16 | YW6704.0600600 | 十字槽盘头自攻螺钉GB6560 M4x6达克罗 | | 4 |
| 15 | BL01500001020 | 控制箱长箱SHD-500E-A-03(图纸版本0)焊件 | | 1 |
| 14 | YW20020000200 | 风机安装法兰SHD-200E-A-07(图纸版本0壳峰) | AC4B | 1 |
| 13 | YW66081600000 | 平垫圈A级GB/T97.1 18 4x16x1.6达克罗 | | 20 |
| 12 | YW65008000100 | 标准型弹簧垫圈GB/T93 8-达克罗 | | 20 |
| 11 | YW60082500100 | 六角头螺栓GB/T5783 M8x25-12.9-达克罗 | | 20 |
| 10 | YM4.0020003200 | 风量:Φ120EΦ130:380-LTSV50/60HZ/350W/420W | 组件 | 1 |
| 9 | SHD-300E-A-01 | 物料箱体 | 组件 | 1 |
| 8 | YW65006000100 | 标准型弹簧垫圈GB/T93 6-达克罗 | | 8 |
| 7 | YW66061300000 | 平垫圈A级GB/T97.1 6-达克罗 | | 8 |
| 6 | YW60061200000 | 六角头螺栓GB/T5783 M6x12-12.9-达克罗 | | 8 |
| 5 | YW00121000000 | 把手SEHD-25-A-08(0版)(有模具) | 组件 | 4 |
| 4 | YW62061000000 | 十字槽大扁头螺钉JIS1111 M6x10-达克罗 | | 16 |
| 3 | BL011214.00120 | 把手轴SHD-12E-A-14(图纸版本0) | SUS201 | 4 |
| 2 | YW63061500000 | 十字槽盘头螺钉GB/T-818 M6x15-达克罗 | | 4 |
| 1 | YW20020001800 | 排风管SHD-200E-A-04(图纸版本0壳峰) | AC4B | 1 |

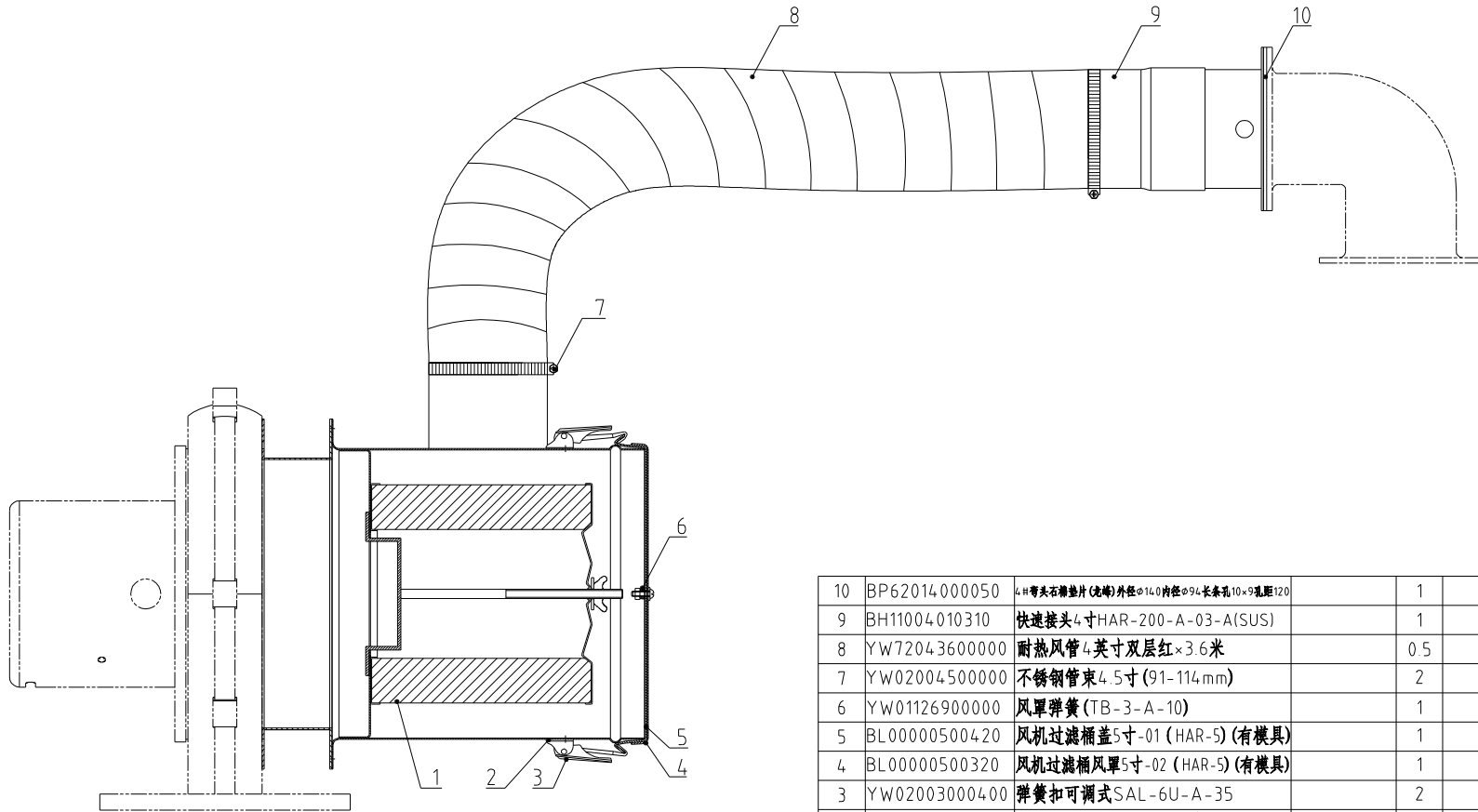
| | | | | | | | | |
|----|-----|-------|----------|----|----|------|------|--|
| 制图 | 版号 | 标题 | SHD-300E | 图号 | 比例 | 1:16 | 数量 | |
| 设计 | 核准 | 料斗干燥机 | | | | | 材质 | |
| 校对 | 核准 | | | | | | | |
| 标记 | 更改前 | 更改后 | 更改人 | 日期 | 审核 | 日期 | 表面要求 | |
| | | | | | | | 物料号 | |

SHINI 信易電熱機械股份有限公司
Shini Plastics Technologies, Inc.



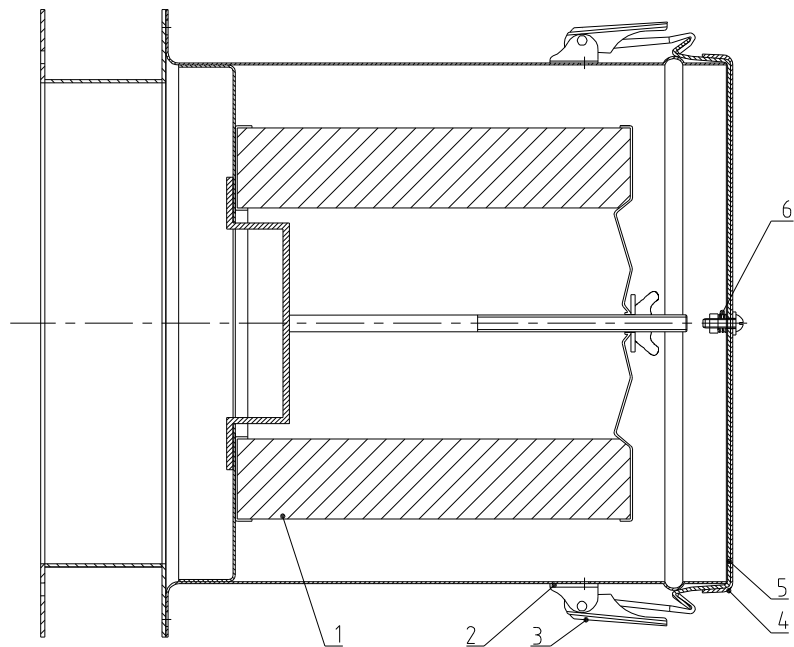
| 9 | YW02003000400 | 弹簧扣可调式SAL-6U-A-35(C版) | | 3 | |
|----|---------------|-------------------------------------|----|----|----|
| 8 | BA10020000210 | 排风管SEHD-200-A-14(200/1000)(0版)(有模具) | | 1 | |
| 7 | BL90000300120 | 转接法兰ADC-3EB-A-01(0版) | | 1 | |
| 6 | YR10204000000 | 排风管追紧SEHD-200-A-15(0版)(有模具) | | 2 | |
| 5 | YR50241400100 | 过滤器ADC3 追紧橡胶(SMD-2000H-A-ALL-11)B版 | | 1 | |
| 4 | YE66515800000 | PVC透明软管2寸内径50mm×0.8mm | | 1 | |
| 3 | YW02002500000 | 不锈钢管束2.5寸(40-64mm) | | 2 | |
| 2 | YR40012500000 | 塑胶接头1.25" | | 1 | |
| 1 | YR40000000100 | 底座ADC-1-A-05 0版(有模具) | | 1 | |
| 序号 | 代号 | 名称 | 材质 | 数量 | 备注 |

| | | | | | | | | | | | | | | | | |
|----|-----|-----|-----|----|----|----|-----|--|---|---------|----|-------------|------|------|----|---|
| | | | | | 制图 | | 版本号 | | 标题 | ADC-3EB | 图号 | ADC-3EB-ALL | 比例 | 1:10 | 数量 | 1 |
| | | | | | 设计 | | 核准 | | 排风空气滤清器 | | | | | | 材质 | |
| | | | | | 校对 | | | | 信易电热机械股份有限公司 Shini Plastics Technologies, Inc. | | | | 表面要求 | | | |
| 标记 | 更改前 | 更改后 | 更改人 | 日期 | 审核 | 日期 | | | | | | | | 物料号 | | |



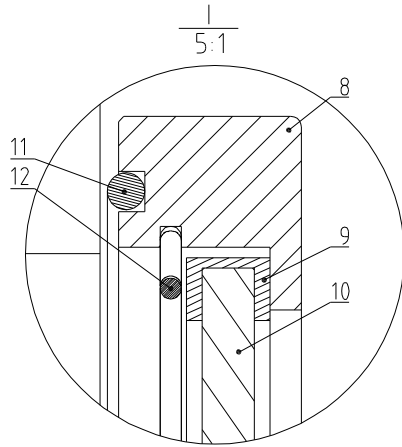
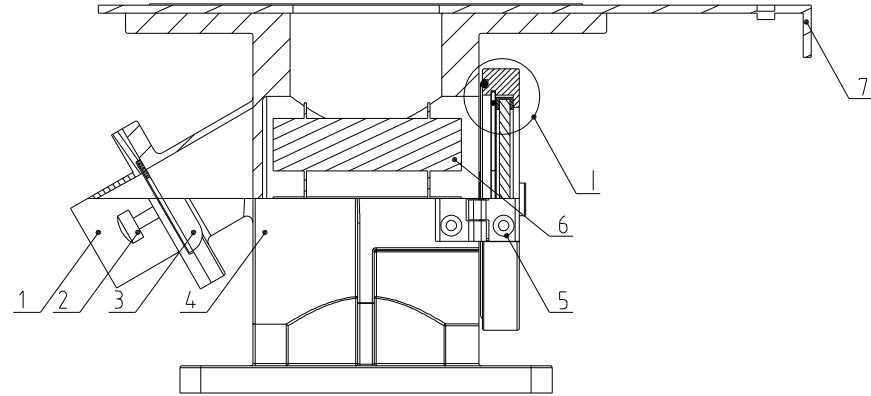
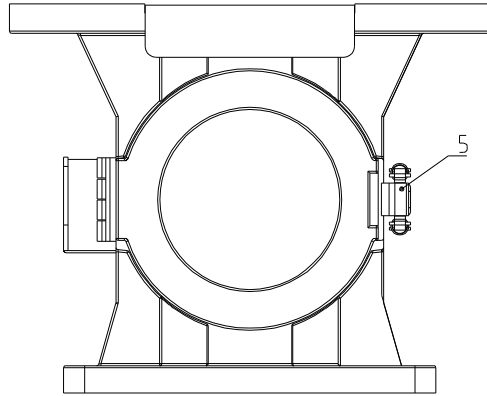
| 序号 | 代号 | 名称 | 材料 | 数量 | 备注 |
|----|-----------------|---------------------------------------|----|-----|----|
| 10 | BP62014.000050 | 4寸带头石棉垫片(龙峰)外径φ14.0内径φ9.4长条孔10×9孔距120 | | 1 | |
| 9 | BH11004.010310 | 快速接头4寸HAR-200-A-03-A(SUS) | | 1 | |
| 8 | YW7204.3600000 | 耐热风管4英寸双层红×3.6米 | | 0.5 | |
| 7 | YW02004.5000000 | 不锈钢管束4.5寸(91-114mm) | | 2 | |
| 6 | YW01126900000 | 风罩弹簧(TB-3-A-10) | | 1 | |
| 5 | BL000005004.20 | 风机过滤桶盖5寸-01(HAR-5)(有模具) | | 1 | |
| 4 | BL000005003.20 | 风机过滤桶风罩5寸-02(HAR-5)(有模具) | | 1 | |
| 3 | YW020030004.00 | 弹簧扣可调式SAL-6U-A-35 | | 2 | |
| 2 | YR4.0000600800 | 弹簧扣塑胶垫块SAL-6U(白色)(有模具) | | 2 | |
| 1 | YR50181900000 | 过滤器HAR外188×内114/88×高191 | | 1 | |

| 标记 | 更改前 | 更改后 | 更改人 | 日期 | 制图 | 版号 | 标题 | 图号 | 比例 | 数量 | 数量 | 备注 |
|----|-----|-----|-----|----|----|----------|---|---------------|------|----|----|----|
| | | | | | 设计 | 核准 | HAR-200EB | HAR-200EB-ALL | 1:5 | 1 | | |
| | | | | | 校对 | | 热风回收器 | | 表面要求 | | | |
| | | | | | 审核 | 日期 | | | 物料号 | | | |
| | | | | | | 20200917 |  信易电热机械股份有限公司 Shini Plastics Technologies, Inc. | | | | | |



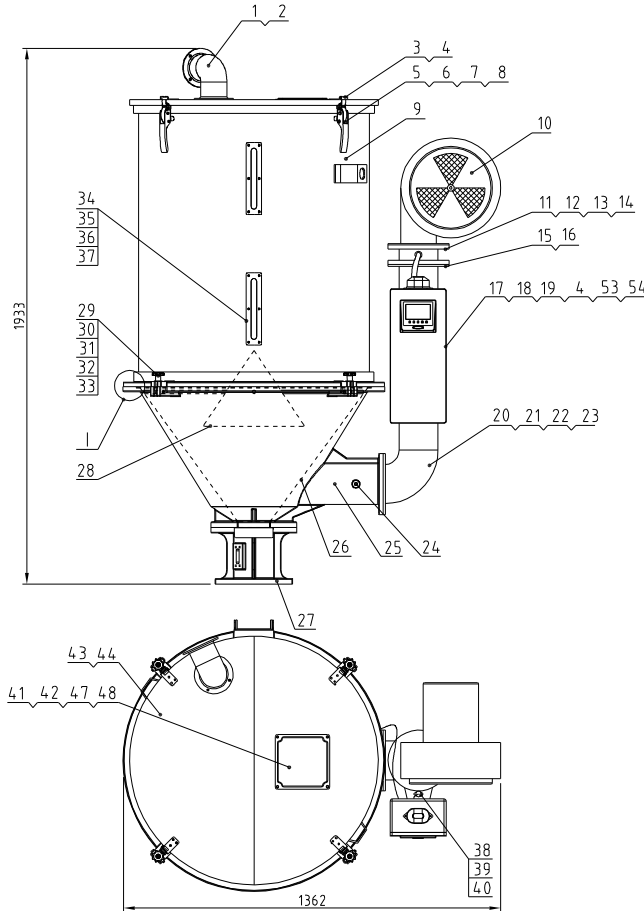
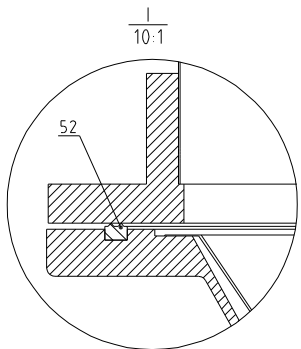
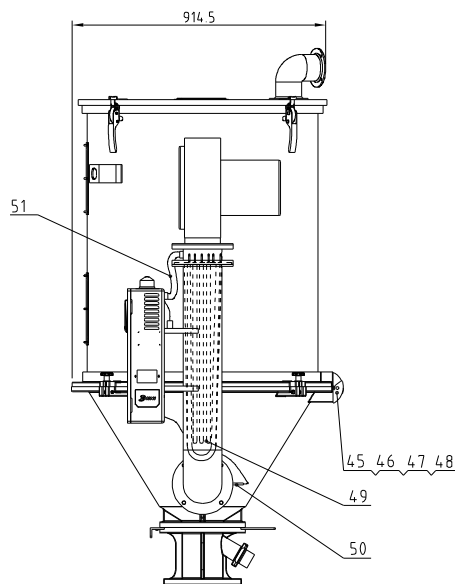
| 6 | YW01126900000 | 风罩弹簧(TB-3-A-10) | | 1 | |
|----|---------------|--------------------------|----|----|----|
| 5 | BL00000500420 | 风机过滤桶盖5寸-01(HAR-5)(有模具) | | 1 | |
| 4 | BL00000500320 | 风机过滤桶风罩5寸-02(HAR-5)(有模具) | | 1 | |
| 3 | YW02003000400 | 弹簧扣可调式SAL-6U-A-35 | | 2 | |
| 2 | YR40000600800 | 弹簧扣塑胶垫块SAL-6U(白色)(有模具) | | 2 | |
| 1 | YR50181900000 | 过滤器HAR外188×内114/88×高191 | | 1 | |
| 序号 | 代号 | 名称 | 材料 | 数量 | 备注 |

| | | | | | | | | | | | | | | | | |
|----|-----|-----|-----|----|----|----|----------|--|---|-----------|------|---------------|----|-----|----|---|
| | | | | | 制图 | | 版号 | | 标题 | AIF-200EB | 图号 | AIF-200EB-ALL | 比例 | 1:3 | 数量 | 1 |
| | | | | | 设计 | | 核准 | | 风机入口过滤器 | | | | | | 材质 | |
| | | | | | 校对 | | | | 信易电热机械股份有限公司 Shini Plastics Technologies, Inc. | | 表面要求 | | | | | |
| 标记 | 更改前 | 更改后 | 更改人 | 日期 | 审核 | 日期 | 20200917 | | | | 物料号 | | | | | |



| | | | | | |
|----|---------------|--------------------------------|----|----|----|
| 12 | YA10030406000 | 磁力底座304卡箍200-400KG(龙峰) | | 1 | |
| 11 | YA10203006000 | 磁力底座油封200/300KG(龙峰) | | 1 | |
| 10 | YA10204006000 | 磁力底座玻璃200-400KG(龙峰) | | 1 | |
| 9 | YA10240006000 | 磁力底座玻璃胶圈200-400KG(龙峰) | | 1 | |
| 8 | YA10020008000 | 磁力底座铝圈200KG大(龙峰) | | 1 | |
| 7 | YW90020002900 | 大拖板HB-200EB-A-03(0版)(宽140)(龙峰) | | 1 | |
| 6 | BA90020008010 | 磁力架200KG大(龙峰) | | 1 | |
| 5 | YW09254008000 | 磁力底座合页/锁扣25-400KG(龙峰) | | 1 | |
| 4 | BW20020000710 | 磁力底座200KG大(龙峰)(喷漆) | | 1 | |
| 3 | YW90020003000 | 小拖板HB-200EB-A-04(0版)(宽60) | | 1 | |
| 2 | YW69616100000 | 手扭螺丝M6×16×16 | | 1 | |
| 1 | YW20020001900 | 出料口HB-200EB-A-02(A版)(龙峰) | | 1 | |
| 序号 | 代号 | 名称 | 材质 | 数量 | 备注 |

| | | | | | | | | | | | | | |
|----|-----|-----|-----|----|----|----|----------|---|--------------|------|-----|-----|---|
| | | | | | 制图 | 版号 | | 标题 | 图号 | 比例 | 1:3 | 数量 | 1 |
| | | | | | 设计 | 核准 | | MB-200EB | MB-200EB-ALL | | | 材质 | |
| | | | | | 校对 | | | 信易电热机械股份有限公司 Shini Plastics Technologies, Inc. | | 表面要求 | | | |
| 标记 | 更改前 | 更改后 | 更改人 | 日期 | 审核 | 日期 | 20200522 | | | | | 物料号 | |



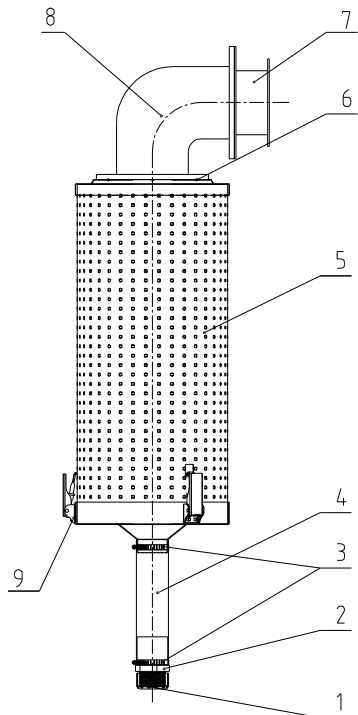
| | | | | |
|----|----------------|--|---------|-------|
| 54 | YE67002100000 | 电偶接头PG21 | | 1 |
| 53 | BL50021000120 | 奥夫其固定架PG21 5G-S-01(有模具黄白漆) | SPCC2.0 | 1 |
| 52 | YR20861000100 | 密封砂胶套 8-6(100/200/4.00)(壳端) | 白砂胶 | 2.81M |
| 51 | YE60162800100 | 脚踏板金属架管φ10280×12mm(有模具黄白漆) | 组件 | 1 |
| 50 | YE90059301300 | 电偶管φ93L×M8×2M (SHD-600U-A-55 管壁A版) | 组件 | 1 |
| 49 | BH704.01800050 | 电偶管SHD-400E-B-01(有模具壳0-18KW/3/1-4.00V) | 组件 | 1 |
| 48 | YW66081600000 | 平垫圈A版GB/T97.118.4×16×1.6 | 达克纳 | 12 |
| 47 | YW65008000100 | 标准型弹簧垫圈GB/T93.8-达克纳 | | 12 |

| | | | |
|-------------------------|-------|--------|-------|
| 风车功率 | 电热管功率 | 料桶容量 | 机型版本号 |
| 50Hz 0.45kW 60Hz 0.52kW | 18kW | 4.00kg | Ver.C |

| | | | | |
|----|-----------------|---------------------------------------|---------|----|
| 46 | YW60082500100 | 六角头螺栓GB/T5783 M8x25-12.9-达克纳 | | 8 |
| 45 | YW90204.003300 | 合页(特大)SHD-600E-A-09(有模具壳0-壳端) | 组件 | 1 |
| 44 | YR1001004.00000 | 溢流罩SHD-100白砂胶(有模具) | 白砂胶 | 2 |
| 43 | YW9004.0002800 | 溢流罩SHD-400E-A-05(有模具壳0-壳端) | SPCC1.8 | 1 |
| 42 | YW60083000200 | 六角头螺栓GB/T5783 M8x30-8.8-达克纳 | | 4 |
| 41 | BW09202000000 | 四方板SHD-100-A-09(有模具) | SPCC1.0 | 1 |
| 40 | YW64.000300100 | 六角螺母GB/T6170 M3-达克纳 | | 2 |
| 39 | YE50380000000 | 伞头螺丝M3×8(SUS304) | | 2 |
| 38 | BE85018000350 | 温度保护器φ18(温度值长±5℃(有模具壳0-壳端)) | 组件 | 1 |
| 37 | YW64.000500000 | 六角螺母M5防松 | | 12 |
| 36 | BW09000630040 | 六孔视料管(有模具)SHD-12-A-16(有模具壳0-壳端) | SPCC2.0 | 2 |
| 35 | YR4.00012000000 | 亚克力六孔SHD-12-A-12(有模具) 材质:PC(有模具) | PC | 2 |
| 34 | YR4.00006000000 | 视料管亚克力(有模具)SHD-12-A-11(有模具) | 橡胶 | 2 |
| 33 | YW66000600000 | 开口挡圈GB/T896.6 | | 4 |
| 32 | YW90661003800 | 镀锌长66(100/200/4.00)(壳端)1100条/包 | | 4 |
| 31 | YW66103200000 | 平垫圈A版GB/T96.10(10.5x30x2.5)-达克纳 | | 4 |
| 30 | YW900124.00200 | 梅花形环螺母大号100/200/4.00(壳端)150条/包 | | 4 |
| 29 | YW900124.00100 | 梅花形环螺母大号100/200/4.00(壳端)150条/包 | | 4 |
| 28 | BL014.00700220 | 上筒网SHD-400E-A-07(有模具壳0-壳端) | SUS201 | 1 |
| 27 | BY1004.0000850 | 底座组合SHD-400EB(壳端) | 组件 | 1 |
| 26 | YL0104.0000200 | 下筒网组合SHD-400E-A-06(有模具壳0-壳端) | SUS201 | 1 |
| 25 | YW2004.0001500 | 料斗SHD-400E-A-03(有模具壳0-壳端) | AC4B | 1 |
| 24 | YW80010200100 | 堵头1/4 | | 1 |
| 23 | YW65012000000 | 标准型弹簧垫圈GB/T93.12-达克纳 | | 4 |
| 22 | YW66024.1300000 | 平垫圈A版GB/T97.1.12(13.5x24x2.5)-达克纳 | | 4 |
| 21 | YW60124.5000000 | 六角头螺栓GB/T5783 M12x4.5-8.8-达克纳 | | 4 |
| 20 | YW204.00001700 | 热风管SHD-400E-A-04(有模具壳0-壳端)焊件 | | 1 |
| 19 | YW6704.0600600 | 十字槽盘头自攻螺钉GB6560 M4×6-达克纳 | | 4 |
| 18 | YW67051000700 | 十字槽盘头自攻螺钉GB6560 M5×10-达克纳 | | 4 |
| 17 | BL01500001020 | 控制箱长箱SHD-500E-A-03(有模具壳0-壳端)焊件 | | 1 |
| 16 | YW66102000100 | 平垫圈A版GB/T97.1.10(11x20x2)-达克纳 | | 4 |
| 15 | YW61103000100 | 内六角圆柱头螺钉GB/T70.1 M10x30-12.9-达克纳 | | 4 |
| 14 | YW66102500000 | 平垫圈10x25x1.5-达克纳 | | 4 |
| 13 | YW65010000000 | 标准型弹簧垫圈GB/T93.10-达克纳 | | 8 |
| 12 | YW61102500000 | 内六角圆柱头螺钉GB/T70.1 M10x25-12.9-达克纳 | | 4 |
| 11 | YW2004.0000900 | 风帽安装法兰SHD-400E-A-02(有模具壳0-壳端) | AC4B | 1 |
| 10 | YM4.0534.001700 | 风罩φ1100E(B)φ380-LTSV50/60HZ/450W/520W | 组件 | 1 |
| 9 | SHD-400E-A-08 | 物料箱体 | 组件 | 1 |
| 8 | YW66061300000 | 平垫圈A版GB/T97.1.6-达克纳 | | 8 |
| 7 | YW65006000100 | 标准型弹簧垫圈GB/T93.6-达克纳 | | 8 |
| 6 | YW60061200000 | 六角头螺栓GB/T5783 M6x12-12.9-达克纳 | | 8 |
| 5 | YW00121000000 | 把手SHD-25-A-08(有模具) | 组件 | 4 |
| 4 | YW62061000000 | 十字槽大扁头螺钉JIS1111 M6x10-达克纳 | | 16 |
| 3 | BL011214.00120 | 把手筒SHD-12E-A-14(有模具壳0-壳端) | SUS201 | 4 |
| 2 | YW63061500000 | 十字槽盘头螺钉GB/T-818 M6x15-达克纳 | | 4 |
| 1 | YW20020001800 | 轴风管SHD-200E-A-04(有模具壳0-壳端) | AC4B | 1 |

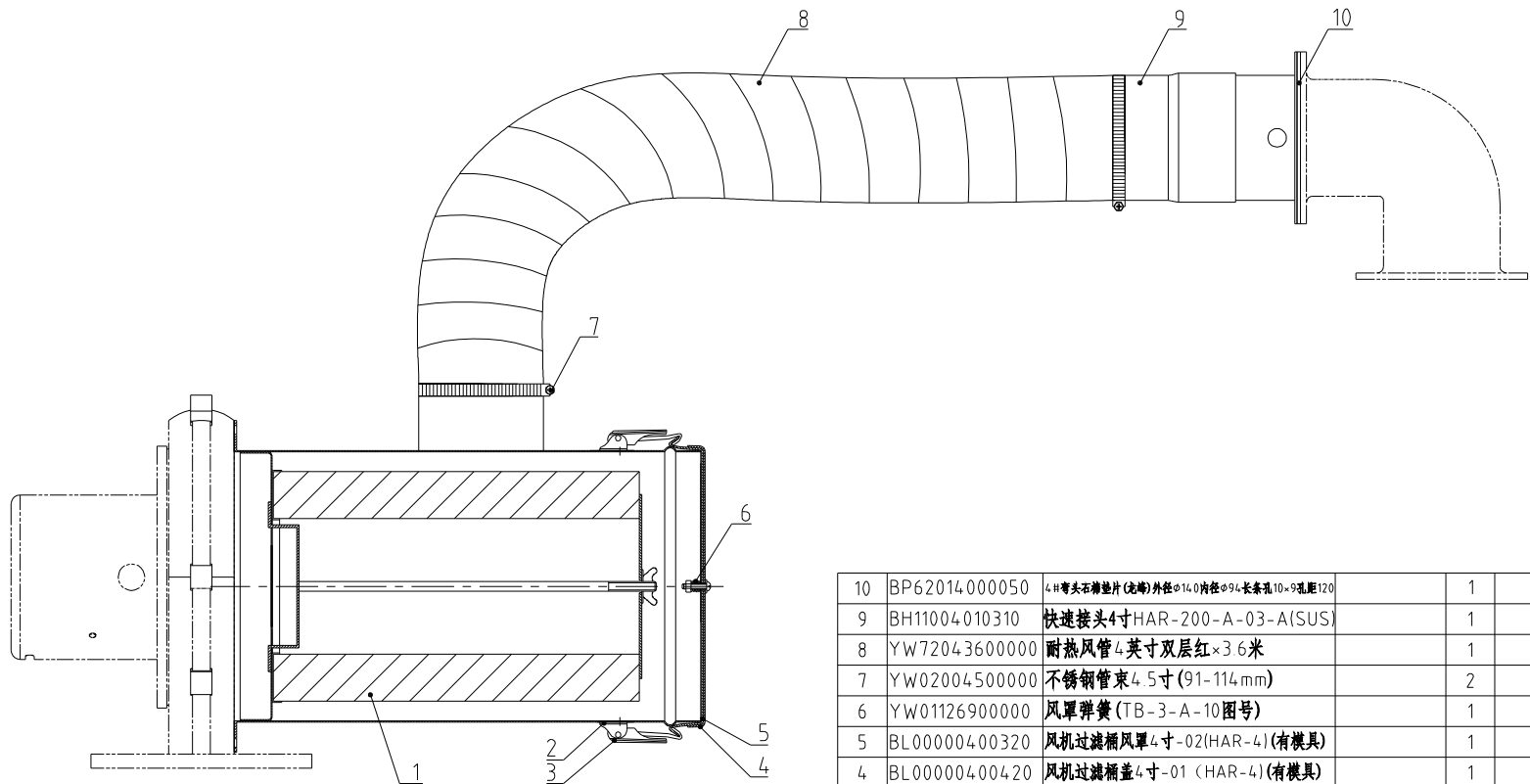
| | | | | | | | | |
|----|-----|-------|----------|----|------|------|-----|--|
| 制图 | 版号 | 标题 | SHD-400E | 图号 | 比例 | 1:16 | 数量 | |
| 设计 | 核准 | 料斗干燥机 | | | 材质 | | | |
| 校对 | 日期 | | | | 表面要求 | | | |
| 标记 | 更改前 | 更改后 | 更改人 | 日期 | 审核 | | 物料号 | |

SHINI 信易电热干燥设备有限公司
Shini Plastics Technologies, Inc.



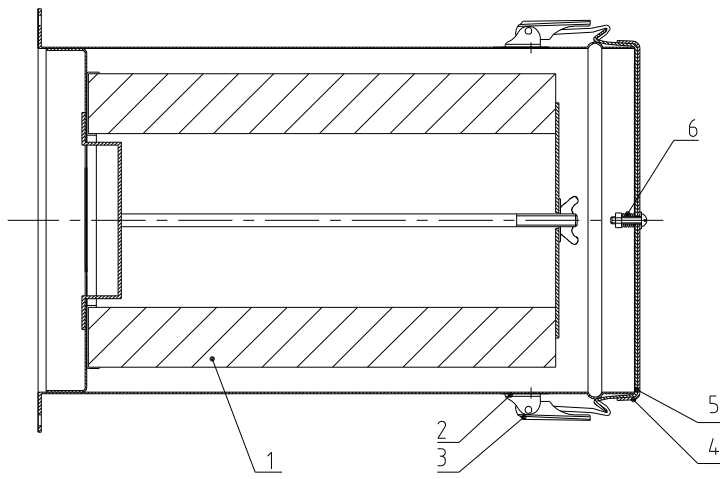
| 9 | YW02003000400 | 弹簧扣可调式SAL-6U-A-35(C版) | | 3 | |
|----|---------------|-------------------------------------|----|----|----|
| 8 | BA10020000210 | 排风管SEHD-200-A-14(200/1000)(0版)(有模具) | | 1 | |
| 7 | BL90000300120 | 转接法兰ADC-3EB-A-01(0版) | | 1 | |
| 6 | YR10204000000 | 排风管追紧SEHD-200-A-15(0版)(有模具) | | 2 | |
| 5 | YR50241400100 | 过滤器ADC3 追紧橡胶(SMD-2000H-A-ALL-11)B版 | | 1 | |
| 4 | YE66515800000 | PVC透明软管2寸内径50mm×0.8mm | | 1 | |
| 3 | YW02002500000 | 不锈钢管束2.5寸(40-64mm) | | 2 | |
| 2 | YR40012500000 | 塑胶接头1.25" | | 1 | |
| 1 | YR40000000100 | 底座ADC-1-A-05 0版(有模具) | | 1 | |
| 序号 | 代号 | 名称 | 材质 | 数量 | 备注 |

| | | | | | | | | | | | | | | | | |
|----|-----|-----|-----|----|----|----|-----|--|---|---------|----|-------------|------|------|----|---|
| | | | | | 制图 | | 版本号 | | 标题 | ADC-3EB | 图号 | ADC-3EB-ALL | 比例 | 1:10 | 数量 | 1 |
| | | | | | 设计 | | 核准 | | 排风空气滤清器 | | | | | | 材质 | |
| | | | | | 校对 | | | | 信易电热机械股份有限公司 Shini Plastics Technologies, Inc. | | | | 表面要求 | | | |
| 标记 | 更改前 | 更改后 | 更改人 | 日期 | 审核 | 日期 | | | | | | | | 物料号 | | |



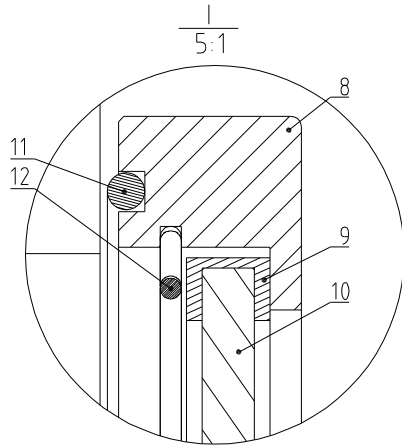
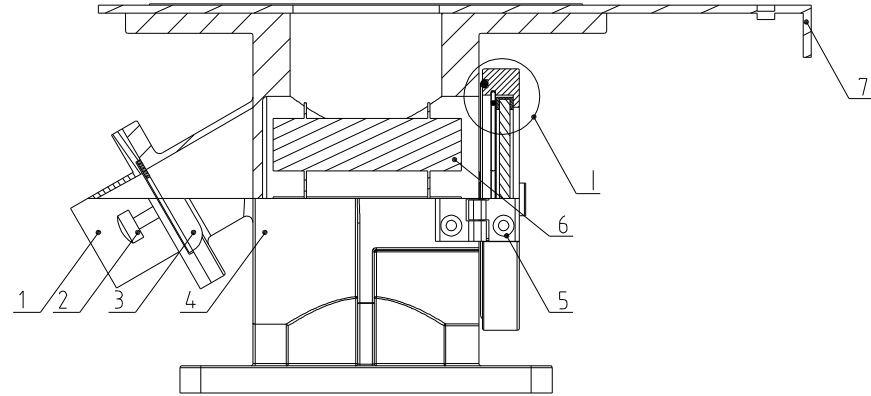
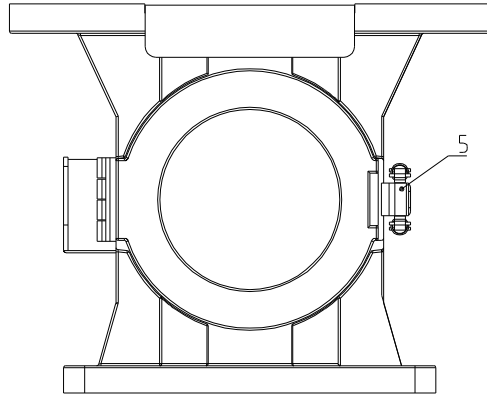
| 序号 | 代号 | 名称 | 材料 | 数量 | 备注 |
|----|-----------------|---|----|----|----|
| 10 | BP62014.000050 | 4#带头石棉垫片(龙崎)外径 $\phi 14.0$ 内径 $\phi 9.4$ 长条孔 10×9 孔距 120 | | 1 | |
| 9 | BH11004.010310 | 快速接头4寸HAR-200-A-03-A(SUS) | | 1 | |
| 8 | YW7204.3600000 | 耐热风管4英寸双层红 $\times 3.6$ 米 | | 1 | |
| 7 | YW02004.5000000 | 不锈钢管束4.5寸(91-114mm) | | 2 | |
| 6 | YW01126.9000000 | 风罩弹簧(TB-3-A-10图号) | | 1 | |
| 5 | BL000004.00320 | 风机过滤桶风罩4寸-02(HAR-4)(有模具) | | 1 | |
| 4 | BL000004.00420 | 风机过滤桶盖4寸-01(HAR-4)(有模具) | | 1 | |
| 3 | YW02003.0004.00 | 弹簧扣可调式SAL-6U-A-35(C版) | | 2 | |
| 2 | YR4.00006.00800 | 弹簧扣塑胶垫块SAL-6U(白色)(有模具) | | 2 | |
| 1 | YR50181100000 | 过滤器ADC2 进管橡胶(SMD-1000H-A-ALL-09)0版 | | 1 | |

| 标记 | 更改前 | 更改后 | 更改人 | 日期 | 制图 | 版号 | 标题 | 图号 | 比例 | 数量 | 数量 | 备注 |
|----|-----|-----|-----|----|----|----------|--|---------------|------|----|----|----|
| | | | | | 设计 | 核准 | HAR-400EB 热风回收器 | HAR-400EB-ALL | 1:5 | 1 | 1 | |
| | | | | | 校对 | |  信易电热机械股份有限公司 Shini Plastics Technologies, Inc. | | 表面要求 | | | |
| | | | | 审核 | 日期 | 20200924 | | | 物料号 | | | |



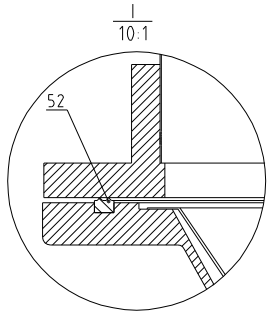
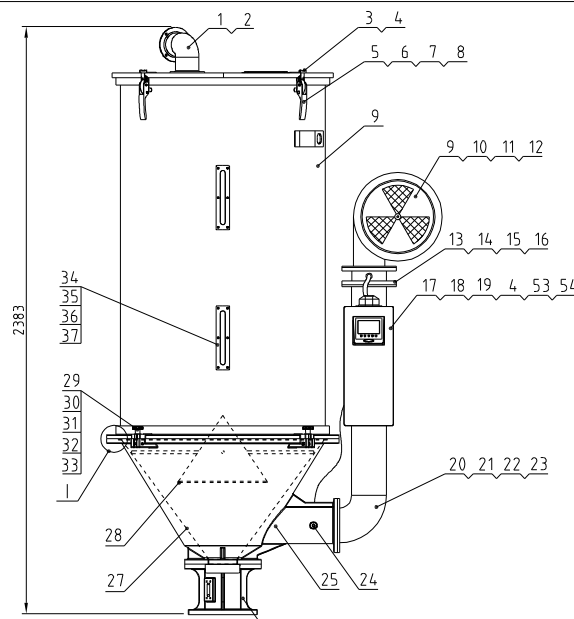
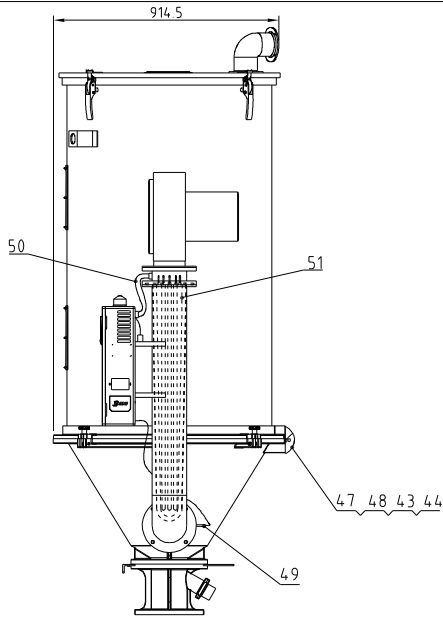
| 6 | YW01126900000 | 风罩弹簧(TB-3-A-10图号) | | 1 | |
|----|---------------|------------------------------------|----|----|----|
| 5 | BL00000400420 | 风机过滤桶风罩4寸-02(HAR-4)(有模具) | | 1 | |
| 4 | BL00000400420 | 风机过滤桶盖4寸-01(HAR-4)(有模具) | | 1 | |
| 3 | YW02003000400 | 弹簧扣可调式SAL-6U-A-35(C版) | | 2 | |
| 2 | YR40000600800 | 弹簧扣塑胶垫块SAL-6U(白色)(有模具) | | 2 | |
| 1 | YR50181100000 | 过滤器ADC2 过滤橡胶(SMD-1000H-A-ALL-09)0版 | | 1 | |
| 序号 | 代号 | 名称 | 材料 | 数量 | 备注 |

| | | | | | | | | | | | | | | | | |
|----|-----|-----|-----|----|----|----|----------|--|---|-----------|----|---------------|------|-----|----|---|
| | | | | | 制图 | | 版号 | | 标题 | AIF-400EB | 图号 | AIF-400EB-ALL | 比例 | 1:4 | 数量 | 1 |
| | | | | | 设计 | | 核准 | | | 风机入口过滤器 | | | | | | |
| | | | | | 校对 | | | | 信易电热机械股份有限公司 Shini Plastics Technologies, Inc. | | | | 表面要求 | | | |
| 标记 | 更改前 | 更改后 | 更改人 | 日期 | 审核 | 日期 | 20200924 | | | | | | | | | |



| | | | | | |
|----|----------------|--------------------------------|----|----|----|
| 12 | YA10030406000 | 磁力底座304卡箍200-400KG(龙峰) | | 1 | |
| 11 | YA1004.0006000 | 磁力底座油封400KG(龙峰) | | 1 | |
| 10 | YA10204.006000 | 磁力底座玻璃200-400KG(龙峰) | | 1 | |
| 9 | YA1024.0006000 | 磁力底座玻璃胶圈200-400KG(龙峰) | | 1 | |
| 8 | YA1004.0008000 | 磁力底座铝圈400KG(龙峰) | | 1 | |
| 7 | YW90020002900 | 大拖板HB-200EB-A-03(0版)(宽140)(龙峰) | | 1 | |
| 6 | BA9004.0008010 | 磁力架400KG大(龙峰) | | 1 | |
| 5 | YW09254.008000 | 磁力底座合页/锁扣25-400KG(龙峰) | | 1 | |
| 4 | BW2004.0000810 | 磁力底座400KG(龙峰)(喷漆) | | 1 | |
| 3 | YW90020003000 | 小拖板HB-200EB-A-04(0版)(宽60) | | 1 | |
| 2 | YW69616100000 | 手扭螺丝M6×16×16 | | 1 | |
| 1 | YW20020001900 | 出料口HB-200EB-A-02(A版)(龙峰) | | 1 | |
| 序号 | 代号 | 名称 | 材质 | 数量 | 备注 |

| | | | | | | | | | | | | | |
|----|-----|-----|-----|----|----|----|----------|---|--------------|------|-----|-----|---|
| | | | | | 制图 | 版号 | | 标题 | 图号 | 比例 | 1:3 | 数量 | 1 |
| | | | | | 设计 | 核准 | | MB-400EB | MB-400EB-ALL | | | 材质 | |
| | | | | | 校对 | | | 信易电热机械股份有限公司 Shini Plastics Technologies, Inc. | | 表面要求 | | | |
| 标记 | 更改前 | 更改后 | 更改人 | 日期 | 审核 | 日期 | 20200522 | | | | | 物料号 | |



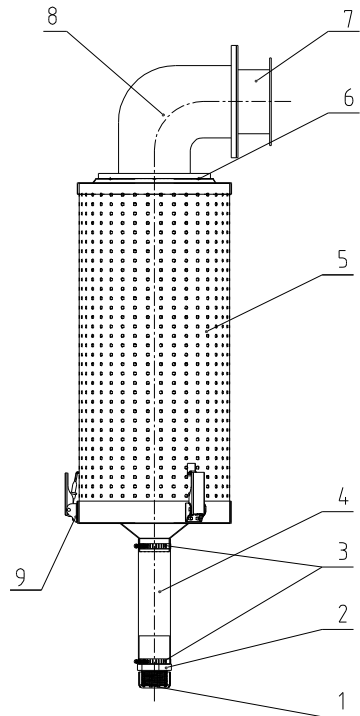
| | | | | |
|----|---------------|--------------------------------------|---------|---|
| 54 | YE67002100000 | 电偶索头PG21 | | 1 |
| 53 | BL50021000120 | 热头固定套PG21 SG-S-011有模具自喷白漆 | SPCC2.0 | 1 |
| 52 | YR20861000100 | 密封砂胶套8-φ(100/200/400)(无峰)白砂胶 | 2.81M | 6 |
| 51 | BH70503800050 | 电热管SHD-500-19.5KW3φ4.00V | 组件 | 1 |
| 50 | YE60162800100 | 脚踏电铃按钮φ16(280×132mm)夏天按钮合金脚踏按钮φ16×15 | 组件 | 1 |
| 49 | YE90059301300 | 电热管5-9L×M8×2M (SHD-600E-A-55 管型)脚 | 组件 | 1 |
| 48 | YW60082500100 | 六角头螺栓GB/T5783 M8×25-12.9-达克罗 | | 8 |
| 47 | YW90204003300 | 套瓦(铁壳)SHD-600E-A-09图纸版本0无峰 | 组件 | 1 |

| 风车功率 | 电热管功率 | 料桶容量 | 机型版本号 | |
|-------------|-------------|--------|-------|-------|
| 50Hz 0.45kW | 60Hz 0.52kW | 19.5kW | 500kg | Ver B |

| | | | | |
|----|-----------------|--|---------|----|
| 46 | YR10010040000 | 输送带SHD-100白砂胶(有模具) | 白砂胶 | 2 |
| 45 | YW90040002800 | 桶盖SHD-400E-A-05图纸版本0无峰 | SPCC1.8 | 1 |
| 44 | YW66081600000 | 平垫圈A数GB/T97.118 4×16-16达克罗 | | 12 |
| 43 | YW65008000100 | 标准型弹簧垫圈GB/T93.8-达克罗 | | 12 |
| 42 | YW60083000200 | 六角头螺栓GB/T5783 M8×30-8.8-达克罗 | | 4 |
| 41 | BW09202000000 | 四方板SHD-100-A-09(0脚)(有模具) | SPCC1.0 | 1 |
| 40 | YW64000300100 | 六角螺母GB/T6170 M3-达克罗 | | 2 |
| 39 | YE50380000000 | 伞头螺丝M3×8(SUS304) | | 2 |
| 38 | BE85018000350 | 脚踏电铃按钮φ16(280×132mm)夏天按钮合金脚踏按钮φ16×15 | 组件 | 1 |
| 37 | YW64000500000 | 六角螺母M5防松动 | | 12 |
| 36 | BW09000630040 | 六孔视料窗(铁壳)SHD-12-A-16图纸版本0 | SPCC2.0 | 2 |
| 35 | YR40001200000 | 亚克力六孔SEHD-12-A-12(0脚) 材质:PC(有模具) | PC | 2 |
| 34 | YR40000600000 | 视料管进风六孔(有模具)SEHD-12-A-11(0脚) | 橡胶 | 2 |
| 33 | YW66000600000 | 开口垫圈GB/T896.6 | | 4 |
| 32 | YW90661003800 | 横背长66(100/200/400)无峰 100条/包 | D235 | 4 |
| 31 | YW66103200000 | 大垫圈A数GB/T96.10 10×5.30×2.51-达克罗 | | 4 |
| 30 | YW90012400200 | 梅花形环螺母大号100/200/400(无峰)150条/箱 | D235 | 4 |
| 29 | YW90012400100 | 梅花形环螺母大号100/200/400(无峰)150条/箱 | 铝合金 | 4 |
| 28 | BL01400700220 | 上筒网SHD-400E-A-07图纸版本0 | SUS201 | 1 |
| 27 | YL01040000200 | 下筒网组合SHD-400E-A-06图纸版本0无峰 | SUS201 | 1 |
| 26 | BY10040000850 | 底座组合SHD-400EB(无峰) | 组件 | 1 |
| 25 | YW20040001500 | 料斗SHD-400E-A-03图纸版本0无峰 | AC4.8 | 1 |
| 24 | YW80010200100 | 堵头 1/4 | | 1 |
| 23 | YW65012000000 | 标准型弹簧垫圈GB/T93.12-达克罗 | | 4 |
| 22 | YW66024.1300000 | 平垫圈A数GB/T97.1 12(13 5×24×2.51)-达克罗 | | 4 |
| 21 | YW60123500000 | 六角头螺栓GB/T5783 M12×35-8.8-达克罗 | | 4 |
| 20 | YW20050000100 | 热风管SHD-500E-A-02(0版)(无峰) | 焊件 | 1 |
| 19 | YW67040600600 | 十字槽盖头自攻螺帽GB6650 M4×6达克罗 | | 4 |
| 18 | YW67051000700 | 十字槽盖头自攻螺帽GB6650 M5×10达克罗 | | 4 |
| 17 | BL01500001020 | 控制箱长箱SHD-500E-A-03图纸0版 | 焊件 | 1 |
| 16 | YW66102000100 | 平垫圈A数GB/T97.1 10(11×20×2)-达克罗 | | 4 |
| 15 | YW61103000100 | 内六角圆头螺帽GB/T70.1 M10×30-12.9-达克罗 | | 4 |
| 14 | YW20040000900 | 风帆袋法兰SHD-400E-A-02(0版)(无峰) | AC4.8 | 1 |
| 13 | YW65010000000 | 标准型弹簧垫圈GB/T93.10-达克罗 | | 8 |
| 12 | YW66102500000 | 平垫圈 10×25×1.5达克罗 | | 4 |
| 11 | YW61102500000 | 内六角圆头螺帽GB/T70.1 M10×25-12.9-达克罗 | | 4 |
| 10 | YM40534001700 | 风车=1×100E(B)×380×45V/50/60Hz/450W/520W | 组件 | 1 |
| 9 | SHD-500E-A-01 | 储料箱体 | 组件 | 1 |
| 8 | YW66061300000 | 平垫圈A数GB/T97.1 6-达克罗 | | 8 |
| 7 | YW65006000100 | 标准型弹簧垫圈GB/T93.6-达克罗 | | 8 |
| 6 | YW60061200000 | 六角头螺栓GB/T5783 M6×12-12.9-达克罗 | | 8 |
| 5 | YW00121000000 | 把手SEHD-25-A-08(0版)(有模具) | 组件 | 4 |
| 4 | BL01121400120 | 把手物SHD-12E-A-14图纸版本0有模具 | SUS201 | 4 |
| 3 | YW62061000000 | 十字槽大扁头螺帽JIS1111 M6×10-达克罗 | | 16 |
| 2 | YW63061500000 | 十字槽盖头螺帽GB/T-818 M6×15-达克罗 | | 4 |
| 1 | YW20020001800 | 排风管SHD-200E-A-04图纸版本0无峰 | AC4.8 | 1 |

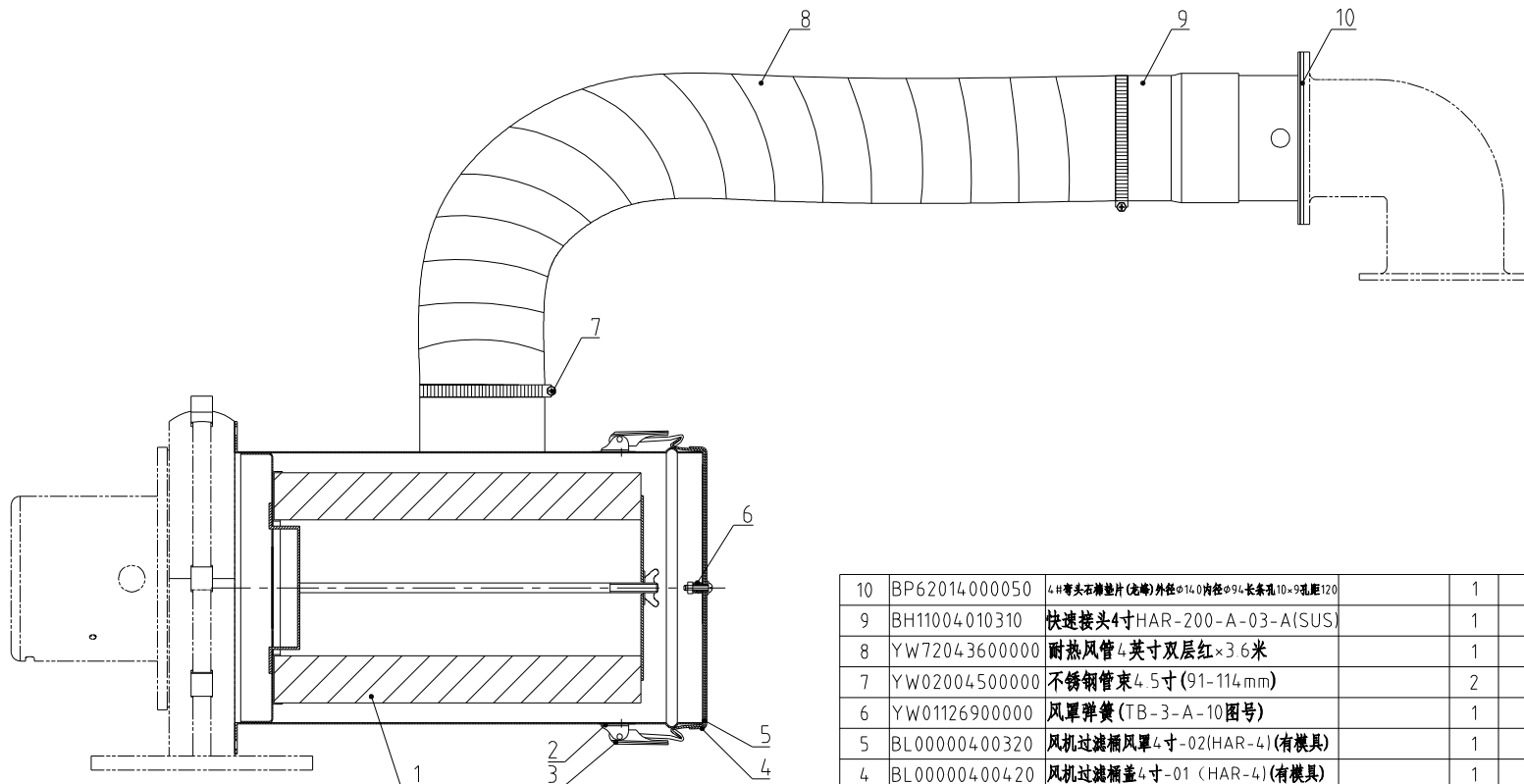
| | | | | | | | | | | | | | | |
|----|-----|-----|-----|----|----|----|-------|----------|----|------|------|----|---|--|
| | | | | | 制图 | 版号 | 标题 | SHD-500E | 图号 | 比例 | 1:18 | 数量 | 1 | |
| | | | | | 设计 | 核准 | 料斗干燥机 | | | 表面要求 | 物料号 | | | |
| | | | | | 校对 | 核准 | | | | | | | | |
| 标记 | 更改前 | 更改后 | 更改人 | 日期 | 审核 | 日期 | | | | | | | | |

SHINI 信易电热机械股份有限公司
Shini Plastics Technologies, Inc.



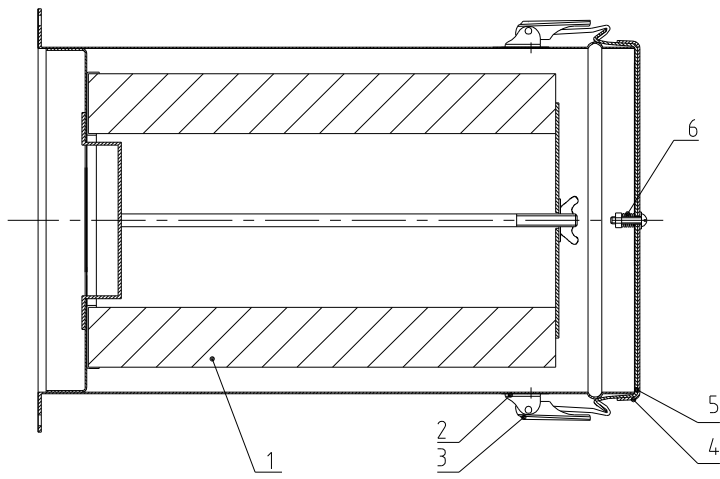
| | | | | | |
|----|---------------|---|----|----|----|
| 9 | YW02003000400 | 弹簧扣可调式SAL-6U-A-35(C版) | | 3 | |
| 8 | BA10020000210 | 排风管SEHD-200-A-14(200/1000)(0版)(有漆)(有模具) | | 1 | |
| 7 | BL90000300120 | 转接法兰ADC-3EB-A-01(0版) | | 1 | |
| 6 | YR10204000000 | 排风管追紧SEHD-200-A-15(0版)橡胶(有模具) | | 2 | |
| 5 | YR50241400100 | 过滤器ADC3 追紧橡胶(SMD-2000H-A-ALL-11)B版 | | 1 | |
| 4 | YE66515800000 | PVC透明软管2寸内径50mm×0.8mm | | 1 | |
| 3 | YW02002500000 | 不锈钢管束2.5寸(40-64mm) | | 2 | |
| 2 | YR40012500000 | 塑胶接头1.25" | | 1 | |
| 1 | YR40000000100 | 底座ADC-1-A-05 0版(有模具) | | 1 | |
| 序号 | 代号 | 名称 | 材质 | 数量 | 备注 |

| | | | | | | | | | | | | | | | | | |
|----|-----|-----|-----|----|----|----|----|--|--|-----------------------------------|---------|------|-------------|----|------|----|---|
| | | | | 制图 | | | 版号 | | | 标题 | ADC-3EB | 图号 | ADC-3EB-ALL | 比例 | 1:10 | 数量 | 1 |
| | | | | 设计 | | | 核准 | | | 排风空气滤清器 | | | | | | 材质 | |
| | | | | 校对 | | | | | | | | 表面要求 | | | | | |
| 标记 | 更改前 | 更改后 | 更改人 | 日期 | 审核 | 日期 | | | | | | 物料号 | | | | | |
| | | | | | | | | | | 信易电热机械股份有限公司 | | | | | | | |
| | | | | | | | | | | Shini Plastics Technologies, Inc. | | | | | | | |




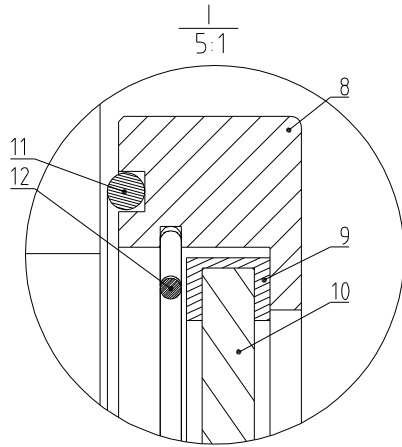
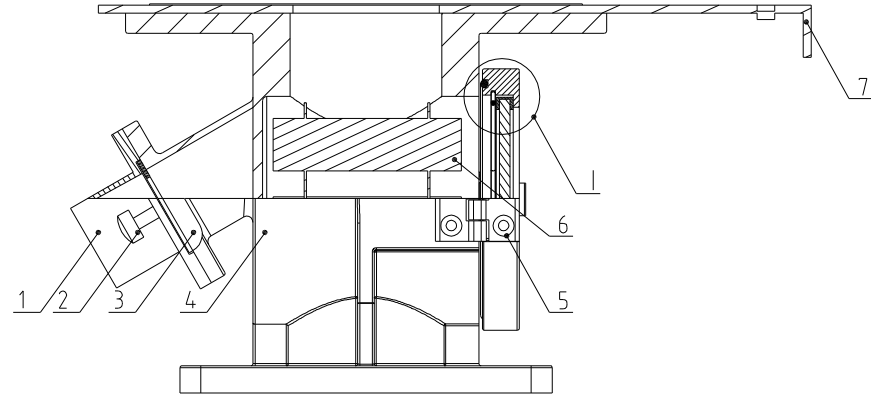
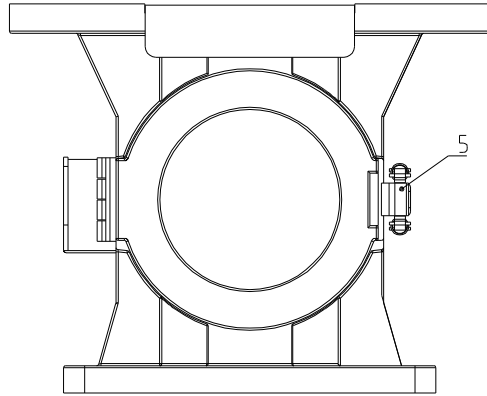
| 序号 | 代号 | 名称 | 材料 | 数量 | 备注 |
|----|-----------------|---------------------------------------|----|----|----|
| 10 | BP62014.000050 | 4#带头石棉垫片(龙崎)外径φ14.0内径φ9.4长条孔10×9孔距120 | | 1 | |
| 9 | BH11004.010310 | 快速接头4寸HAR-200-A-03-A(SUS) | | 1 | |
| 8 | YW7204.3600000 | 耐热风管4英寸双层红×3.6米 | | 1 | |
| 7 | YW02004.500000 | 不锈钢管束4.5寸(91-114mm) | | 2 | |
| 6 | YW01126.900000 | 风罩弹簧(TB-3-A-10图号) | | 1 | |
| 5 | BL000004.00320 | 风机过滤桶风罩4寸-02(HAR-4)(有模具) | | 1 | |
| 4 | BL000004.00420 | 风机过滤桶盖4寸-01(HAR-4)(有模具) | | 1 | |
| 3 | YW02003.0004.00 | 弹簧扣可调式SAL-6U-A-35(C版) | | 2 | |
| 2 | YR4.00006.00800 | 弹簧扣塑胶垫块SAL-6U(白色)(有模具) | | 2 | |
| 1 | YR50181100000 | 过滤器ADC2 过滤器膜(SMD-1000H-A-ALL-09) 0版 | | 1 | |

| 标记 | 更改前 | 更改后 | 更改人 | 日期 | 制图 | 版号 | 标题 | 图号 | 比例 | 数量 | 数量 | 备注 |
|----|-----|-----|-----|----|----|----------|---|---------------|------|----|----|----|
| | | | | | 设计 | 核准 | HAR-400EB 热风回收器 | HAR-400EB-ALL | 1:5 | 1 | 1 | |
| | | | | | 校对 | |  信易电热机械股份有限公司 Shini Plastics Technologies, Inc. | | 表面要求 | | | |
| | | | | 审核 | 日期 | 20200924 | | | 物料号 | | | |



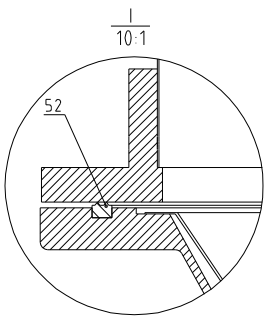
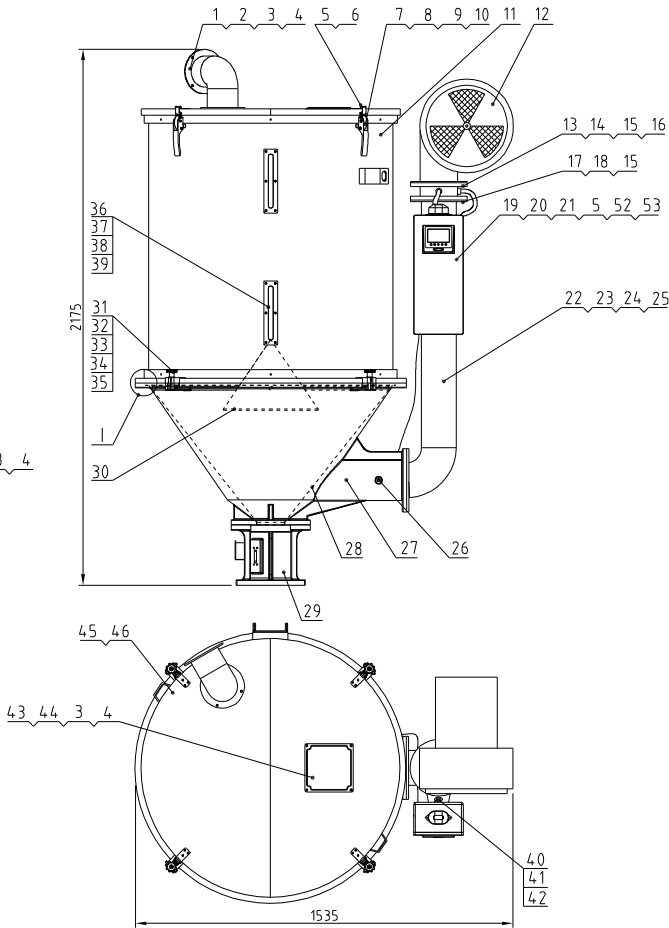
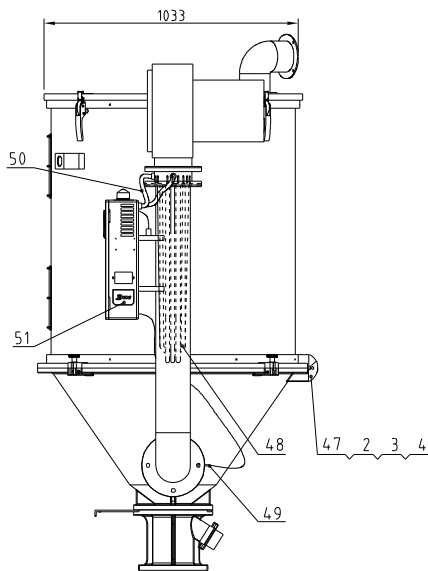
| 6 | YW01126900000 | 风罩弹簧(TB-3-A-10图号) | | 1 | |
|----|---------------|------------------------------------|----|----|----|
| 5 | BL00000400420 | 风机过滤桶风罩4寸-02(HAR-4)(有模具) | | 1 | |
| 4 | BL00000400420 | 风机过滤桶盖4寸-01(HAR-4)(有模具) | | 1 | |
| 3 | YW02003000400 | 弹簧扣可调式SAL-6U-A-35(C版) | | 2 | |
| 2 | YR40000600800 | 弹簧扣塑胶垫块SAL-6U(白色)(有模具) | | 2 | |
| 1 | YR50181100000 | 过滤器ADC2 滤网橡胶(SMD-1000H-A-ALL-09)0版 | | 1 | |
| 序号 | 代号 | 名称 | 材料 | 数量 | 备注 |

| | | | | | | | | | | | | | | | | |
|----|-----|-----|-----|----|----|--|----|----------|---|-----------|----|---------------|----|-----|----|---|
| | | | | | 制图 | | 版号 | | 标题 | AIF-400EB | 图号 | AIF-400EB-ALL | 比例 | 1:4 | 数量 | 1 |
| | | | | | 设计 | | 核准 | | | 风机入口过滤器 | | | | | | |
| | | | | | 校对 | | | | | | | | | | | |
| 标记 | 更改前 | 更改后 | 更改人 | 日期 | 审核 | | 日期 | 20200924 |  信易电热机械股份有限公司 Shini Plastics Technologies, Inc. | | | 表面要求 | | | | |
| | | | | | | | | | | | | 物料号 | | | | |



| | | | | | |
|----|---------------|--------------------------------|----|----|----|
| 12 | YA10030406000 | 磁力底座304卡箍200-400KG(龙峰) | | 1 | |
| 11 | YA10040006000 | 磁力底座油封400KG(龙峰) | | 1 | |
| 10 | YA10204006000 | 磁力底座玻璃200-400KG(龙峰) | | 1 | |
| 9 | YA10240006000 | 磁力底座玻璃胶圈200-400KG(龙峰) | | 1 | |
| 8 | YA10040008000 | 磁力底座铝圈400KG(龙峰) | | 1 | |
| 7 | YW90020002900 | 大拖板HB-200EB-A-03(0版)(宽140)(龙峰) | | 1 | |
| 6 | BA90040008010 | 磁力架400KG大(龙峰) | | 1 | |
| 5 | YW09254008000 | 磁力底座合页/锁扣25-400KG(龙峰) | | 1 | |
| 4 | BW20040000810 | 磁力底座400KG(龙峰)(喷漆) | | 1 | |
| 3 | YW90020003000 | 小拖板HB-200EB-A-04(0版)(宽60) | | 1 | |
| 2 | YW69616100000 | 手扭螺丝M6×16×16 | | 1 | |
| 1 | YW20020001900 | 出料口HB-200EB-A-02(A版)(龙峰) | | 1 | |
| 序号 | 代号 | 名称 | 材质 | 数量 | 备注 |

| | | | | | | | | | | | | | |
|----|-----|-----|-----|----|----|----|----------|---|--------------|------|-----|----|---|
| | | | | | 制图 | 版号 | | 标题 | 图号 | 比例 | 1:3 | 数量 | 1 |
| | | | | | 设计 | 核准 | | MB-400EB | MB-400EB-ALL | | | 材质 | |
| | | | | | 校对 | | | 信易电热机械股份有限公司 Shini Plastics Technologies, Inc. | | 表面要求 | | | |
| 标记 | 更改前 | 更改后 | 更改人 | 日期 | 审核 | 日期 | 20200522 | | | 物料号 | | | |



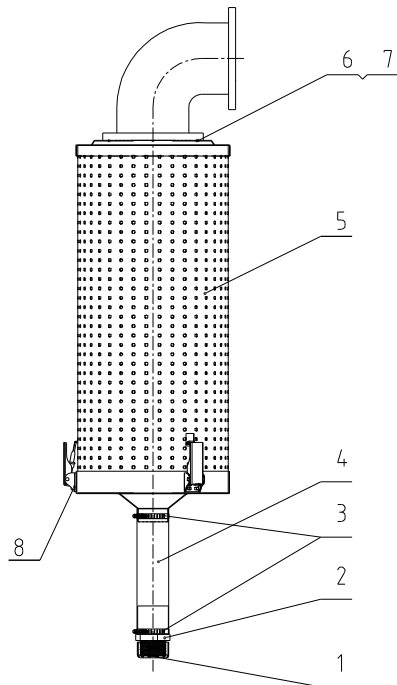
| | | | | | |
|----|-----------------|--------------------------------------|---------|---|------|
| 53 | YE67002900000 | 电缆接头PG29 | | 1 | |
| 52 | BL4.000294.0120 | 奥夹具固定座PG29 SG-S-011有模具(喷白漆) | SPCC2.0 | 1 | |
| 51 | YR20861000100 | 密封砂胶条8×6(100/200/4.00)(壳峰)白砂胶 | | 1 | 3.5米 |
| 50 | YE60162800100 | 密封电丝金属管Φ16(280±32mm)隔头密封垫Φ16×15 | 组件 | 2 | |
| 49 | YE90059301300 | 密封垫5×9.3L×M8×2M (SHD-600E-A-55 管隔A版) | 组件 | 1 | |
| 48 | BH700660000250 | 电热管SHD-600E-B-02隔版版0-21kW/3φ/4.00V | 组件 | 1 | |
| 47 | YW90204.003300 | 合页(特大)SHD-600E-A-09隔版版0壳峰 | 组件 | 1 | |

| | | | | |
|-------------|-------------|------|-------|-------|
| 风车功率 | 电热管功率 | 料桶容量 | 机型版本号 | |
| 50Hz:1.03kW | 60Hz:1.23kW | 21kW | 600kg | Ver B |

| | | | | | |
|-----|-----------------|---|---------|----|--|
| 4.6 | YR1001004.0000 | 溢流管SHD-100白砂胶(有模具) | 白砂胶 | 2 | |
| 4.5 | YW90060000100 | 桶盖SHD-600E-A-03隔版版0壳峰 | | 1 | |
| 4.4 | YW60083000200 | 六角头螺栓GB/T5783 M8×30-8-B-达克斯 | | 4 | |
| 4.3 | BW09202000000 | 四方板SEHD-100-A-09(0版)(有模具) | SPCC1.0 | 1 | |
| 4.2 | YW64.000300100 | 六角螺母GB/T6170 M3-达克斯 | | 2 | |
| 4.1 | YE50380000000 | 伞头螺丝M3×8(SUS304) | | 2 | |
| 4.0 | BE85018000350 | 隔版料斗隔头(18)隔版版0卡0.5M(镀锌带钢)镀锌带钢隔版 | | 1 | |
| 3.9 | YW64.000500000 | 六角螺母M5防松动 | | 12 | |
| 3.8 | BW0900063004.0 | 六孔隔板(物料)SEHD-12-A-16隔版版0 | SPCC2.0 | 2 | |
| 3.7 | YR4.00012000000 | 压盖六孔SEHD-12-A-12(0版) 隔版:PC(有模具) | PC | 2 | |
| 3.6 | YR4.00006000000 | 视料管溢流六孔(有模具)SEHD-12-A-11(0版) | 橡胶 | 2 | |
| 3.5 | YW66000600000 | 开口挡圈GB/T896.6 | | 4 | |
| 3.4 | YW90661003800 | 横背长66(100/200/4.00)(壳峰)1100条/包 | Q235 | 4 | |
| 3.3 | YW66103200000 | 大垫圈A版GB/T96.14(1010.5×30×2.5)-达克斯 | | 4 | |
| 3.2 | YW900124.00200 | 梅花形环螺母大号100/200/4.00(壳峰)150条/箱 | Q235 | 4 | |
| 3.1 | YW900124.00100 | 梅花形环螺母大号100/200/4.00(壳峰)150条/箱 | 锌合金 | 4 | |
| 3.0 | BL016004.00120 | 上筒隔SHD-600E-A-04隔版版0 | SUS201 | 1 | |
| 2.9 | YL01060000300 | 下筒隔SHD-600E-A-05隔版版0壳峰 | SUS201 | 1 | |
| 2.8 | BY10060000850 | 标准底座HB-600EB | 组件 | 1 | |
| 2.7 | YW20060000500 | 料斗SHD-600E-A-06隔版版0壳峰 | AC4B | 1 | |
| 2.6 | YW80010200100 | 堵头 1/4 | | 1 | |
| 2.5 | YW6014.4500000 | 六角头螺栓GB/T5783 M14×4.5-12.9-达克斯 | | 4 | |
| 2.4 | YW6614.3400000 | 大垫圈A版GB/T96.14(15×4.4×3)-达克斯 | | 4 | |
| 2.3 | YW65014.200000 | 标准型弹簧垫圈GB/T93.14-达克斯 | | 4 | |
| 2.2 | YW200600004.00 | 热风管SHD-600E-A-07隔版版0壳峰 | 焊件 | 1 | |
| 2.1 | YW67051000700 | 十字槽盖头自攻螺帽螺帽GB6560 M5×10达克斯 | | 4 | |
| 2.0 | YW6704.0600600 | 十字槽盖头自攻螺帽螺帽GB6560 M4×6达克斯 | | 4 | |
| 1.9 | BL01500001020 | 控制箱长箱SHD-500E-A-03隔版0版 | 焊件 | 1 | |
| 1.8 | YW66102000100 | 平垫圈A版GB/T97.1.10(11×20×2)-达克斯 | | 4 | |
| 1.7 | YW61103000100 | 内六角圆头螺帽GB/T70.1 M10×30-12.9-达克斯 | | 4 | |
| 1.6 | YW66102500000 | 平垫圈10×25×1.5达克斯 | | 4 | |
| 1.5 | YW65010000000 | 标准型弹簧垫圈GB/T93.10-达克斯 | | 8 | |
| 1.4 | YW61102500000 | 内六角圆头螺帽GB/T70.1 M10×25-12.9-达克斯 | | 4 | |
| 1.3 | YW20060000600 | 风洞转鼓SHD-600E-A-08隔版版0壳峰 | AC4B | 1 | |
| 1.2 | YM4.0633800100 | 风车Φ=600E(1)3838V~4.15V/50/60Hz/1030/1230W | 组件 | 1 | |
| 1.1 | SHD-600E-A-01 | 物料箱体 | 组件 | 1 | |
| 1.0 | YW66061300000 | 平垫圈A版GB/T97.1.6-达克斯 | | 8 | |
| 9 | YW65006000100 | 标准型弹簧垫圈GB/T93.6-达克斯 | | 8 | |
| 8 | YW66061200000 | 六角头螺栓GB/T5783 M6×12-12.9-达克斯 | | 8 | |
| 7 | YW00121000000 | 把手SEHD-25-A-08(0版)(有模具) | 组件 | 4 | |
| 6 | BL011214.00120 | 把手筒SHD-12E-A-14隔版版0有模具 | SUS201 | 4 | |
| 5 | YW62061000000 | 十字槽大扁头螺帽JIS1111 M6×10-达克斯 | | 16 | |
| 4 | YW65008000100 | 标准型弹簧垫圈GB/T93.8-达克斯 | | 12 | |
| 3 | YW66081600000 | 平垫圈A版GB/T97.118.4×16×1.6达克斯 | | 12 | |
| 2 | YW60082500100 | 六角头螺栓GB/T5783 M8×25-12.9-达克斯 | | 12 | |
| 1 | YW20060000100 | 排风管SHD-600E-A-02隔版版0壳峰 | AC4B | 1 | |

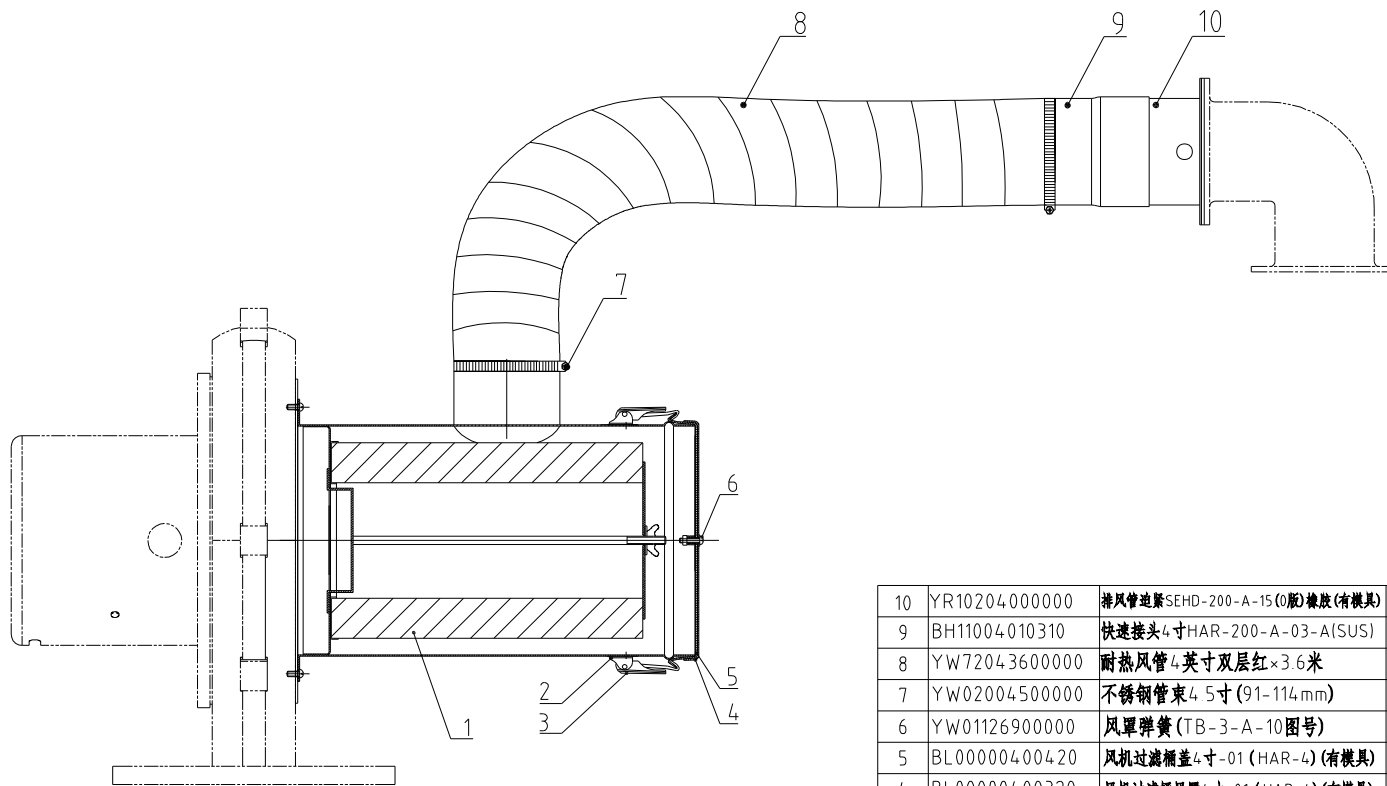
| | | | | | | | | | |
|----|-----|-------|----------|----|----|------|------|----|---|
| 制图 | 版号 | 标题 | SHD-600E | 图号 | | 比例 | 1:18 | 数量 | 1 |
| 设计 | 核准 | 料斗干燥机 | | | | 表面要求 | | 材质 | |
| 校对 | 核准 | | | | | 物料号 | | | |
| 标记 | 更改前 | 更改后 | 更改人 | 日期 | 审核 | 日期 | | | |

SHINI 信易电热机械股份有限公司
Shini Plastics Technologies, Inc.



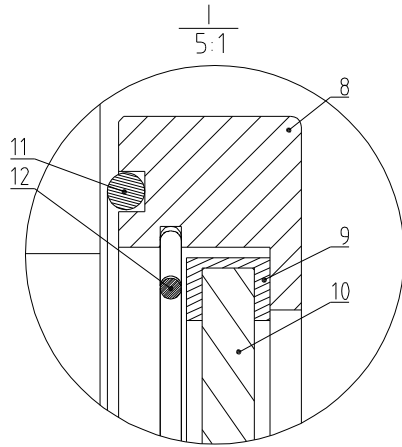
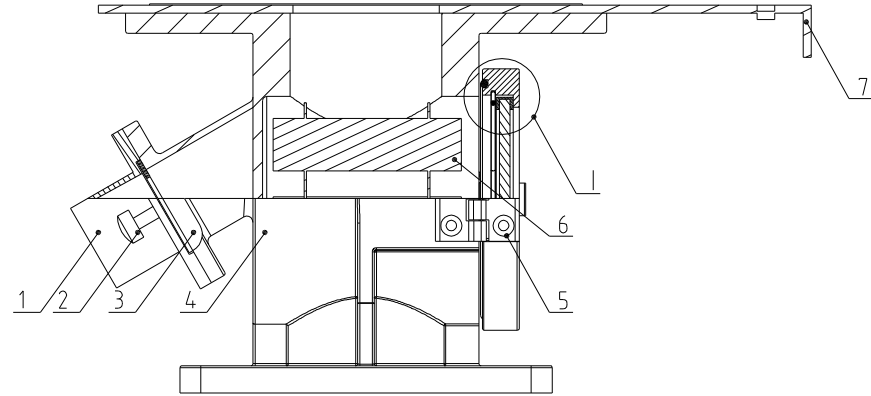
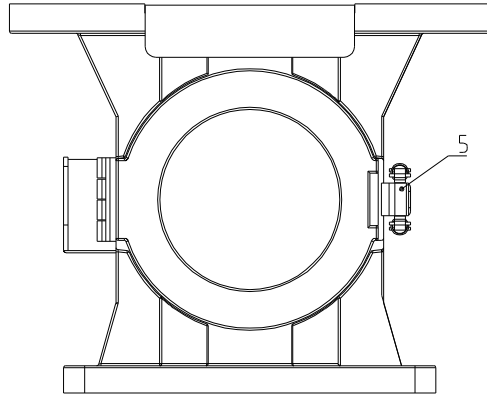
| | | | | | |
|----|---------------|---|--------|----|---------|
| 8 | YW02003000400 | 弹簧扣可调式SAL-6U-A-35 (C版) | | 3 | |
| 7 | BA10020000210 | 排风管SEHD-200-A-14(200/1000)(C版)(橡胶)(有模具) | ZL101 | 1 | |
| 6 | YR10204000000 | 排风管迫紧SHD-200/400 | 橡胶 | 1 | |
| 5 | YR50241400100 | 过滤器ADC3 过滤橡胶(SMD-2000H-A-ALL-11)B版 | 组合体 | 1 | |
| 4 | YE66515800000 | PVC透明软管2寸 | PVC | 1 | L=200mm |
| 3 | YW02002500000 | 不锈钢管束2.5" | SUS201 | 2 | |
| 2 | YR40012500000 | 塑胶接头1.25" | 组合体 | 1 | |
| 1 | YR40000000100 | 底塞ADC-1-A-05 0版(有模具) | HCF | 1 | |
| 序号 | 代号 | 名称 | 材质 | 数量 | 备注 |

| | | | | | | | | | | | | | | |
|----|-----|-----|-----|----|----|----|---|----------|----|-----------|-----|------|----|---|
| | | | | | 制图 | 版号 | 标题 | ADC-3 | 图号 | ADC-3-ALL | 比例 | 1:10 | 数量 | 1 |
| | | | | | 设计 | 核准 | 排风空气滤清器 | | | | | | 材质 | |
| | | | | | 校对 | |  信易電熱機械股份有限公司 Shini Plastics Technologies, Inc. | | | 表面要求 | | | | |
| 标记 | 更改前 | 更改后 | 更改人 | 日期 | 审核 | 日期 | | 20090420 | | | 物料号 | | | |



| | | | | | |
|----|----------------|------------------------------------|----|----|----|
| 10 | YR10204.000000 | 排风管进簧SEHD-200-A-15(0版)橡胶(有模具) | 1 | | |
| 9 | BH11004.010310 | 快速接头4寸HAR-200-A-03-A(SUS) | 1 | | |
| 8 | YW72043600000 | 耐热风管4英寸双层红×3.6米 | 1 | | |
| 7 | YW02004500000 | 不锈钢管束4.5寸(91-114mm) | 2 | | |
| 6 | YW01126900000 | 风罩弹簧(TB-3-A-10图号) | 1 | | |
| 5 | BL000004.00420 | 风机过滤桶盖4寸-01(HAR-4)(有模具) | 1 | | |
| 4 | BL000004.00320 | 风机过滤桶风罩4寸-01(HAR-4)(有模具) | 1 | | |
| 3 | YW020030004.00 | 弹簧扣可调式SAL-6U-A-35(C版) | 2 | | |
| 2 | YR400006.00800 | 弹簧扣垫胶垫块SAL-6U(白色)(有模具) | 2 | | |
| 1 | YR50181100000 | 过滤器ADC2 进簧橡胶(SMD-1000H-A-ALL-09)0版 | 1 | | |
| 序号 | 代号 | 名称 | 材料 | 数量 | 备注 |

| | | | | | | | | | | | | | | | | |
|----|-----|-----|-----|----|----|-----|----|----------|--|-----------|------|---------------|----|-----|----|---|
| | | | | | 制图 | 黄学明 | 版号 | | 标题 | HAR-600EB | 图号 | HAR-600EB-ALL | 比例 | 1:6 | 数量 | 1 |
| | | | | | 设计 | 黄学明 | 核准 | | 热风回收器 | | | | 材质 | | | |
| | | | | | 校对 | | | | SHINI 信易电热机械股份有限公司 Shini Plastics Technologies, Inc. | | 表面要求 | | | | | |
| 标记 | 更改前 | 更改后 | 更改人 | 日期 | 审核 | | 日期 | 20200522 | | | 物料号 | | | | | |



| 12 | YA10030406000 | 磁力底座304卡箍200-400KG(龙峰) | | 1 | |
|----|---------------|--------------------------------|----|----|----|
| 11 | YA10040006000 | 磁力底座油封400KG(龙峰) | | 1 | |
| 10 | YA10204006000 | 磁力底座玻璃200-400KG(龙峰) | | 1 | |
| 9 | YA10240006000 | 磁力底座玻璃胶圈200-400KG(龙峰) | | 1 | |
| 8 | YA10040008000 | 磁力底座铝圈400KG(龙峰) | | 1 | |
| 7 | YW90020002900 | 大拖板HB-200EB-A-03(0版)(宽140)(龙峰) | | 1 | |
| 6 | BA90040008010 | 磁力架400KG大(龙峰) | | 1 | |
| 5 | YW09254008000 | 磁力底座合页/锁扣25-400KG(龙峰) | | 1 | |
| 4 | YW20060000900 | 磁力底座MB-600EB-A-01(图纸版本号0)(龙峰) | | 1 | |
| 3 | YW90020003000 | 小拖板HB-200EB-A-04(0版)(宽60) | | 1 | |
| 2 | YW69616100000 | 手扭螺丝M6×16×16 | | 1 | |
| 1 | YW20020001900 | 出料口HB-200EB-A-02(A版)(龙峰) | | 1 | |
| 序号 | 代号 | 名称 | 材质 | 数量 | 备注 |

| | | | | | | | | | | | | | | | | |
|----|-----|-----|-----|----|----|----|----------|-----|--|----------|------|--------------|----|-----|----|---|
| | | | | | 制图 | | 版号 | | 标题 | MB-600EB | 图号 | MB-600EB-ALL | 比例 | 1:3 | 数量 | 1 |
| | | | | | 设计 | | 核准 | | 磁力底座 | | | | | | 材质 | |
| | | | | | 校对 | | | | 信易电热机械股份有限公司 Shini Plastics Technologies, Inc. | | 表面要求 | | | | | |
| 标记 | 更改前 | 更改后 | 更改人 | 日期 | 审核 | 日期 | 20200522 | 物料号 | | | | | | | | |