

机型版本 Ver.C

D					制图	版号	A	标题	SHD-12E	图号		比例	第 1 张
					设计	核准		主电路图		SHD-12E-CE-400V-A-1	标准	CE	共 5 张
					校对	核准		 信易電熱機械股份有限公司 Shini Plastics Technologies, Inc.		机器电压	3φ400V		
	标记	更改前	更改后	更改人	日期	审核	日期			20221115	机器频率	50Hz	

1

2

3

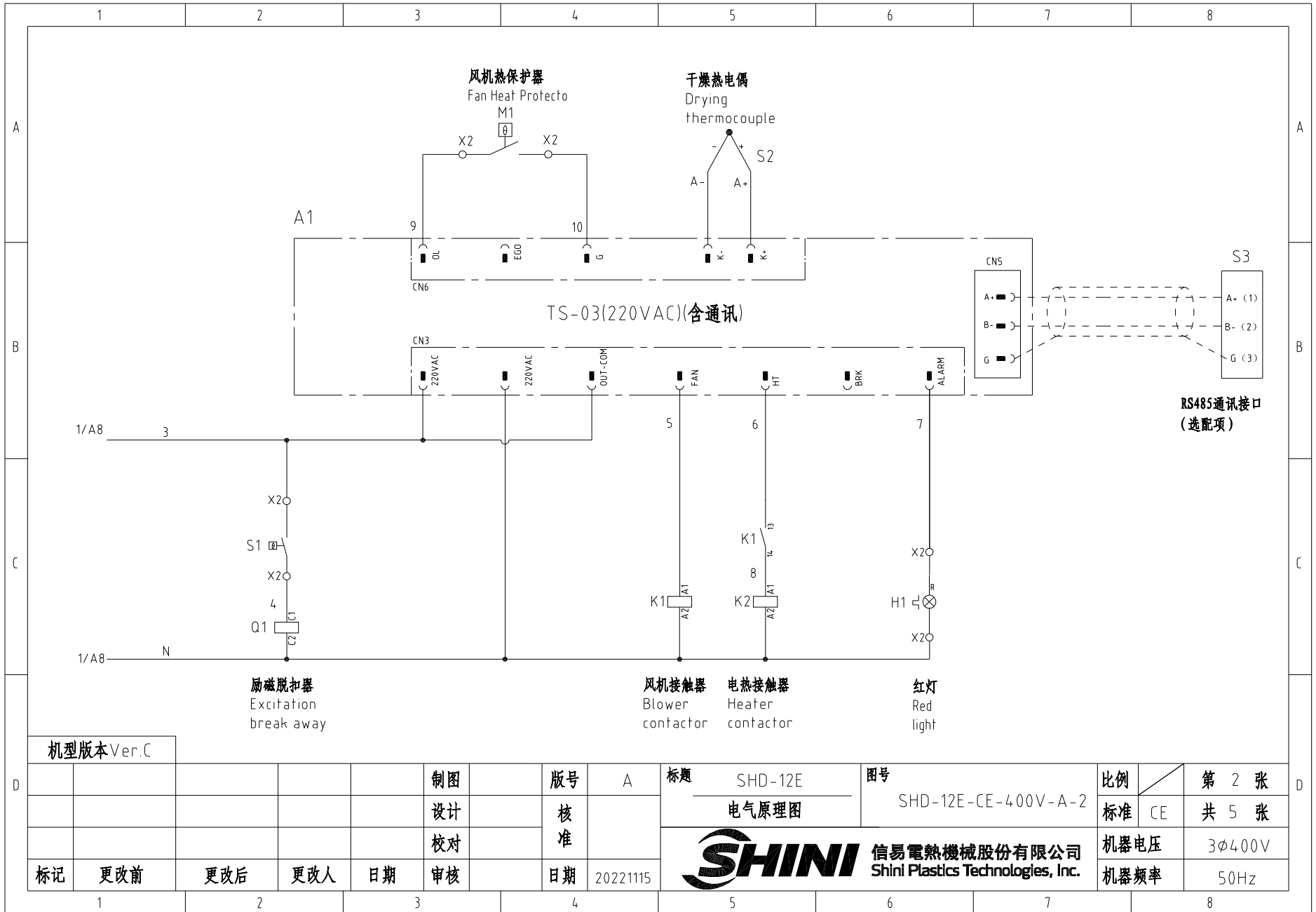
4

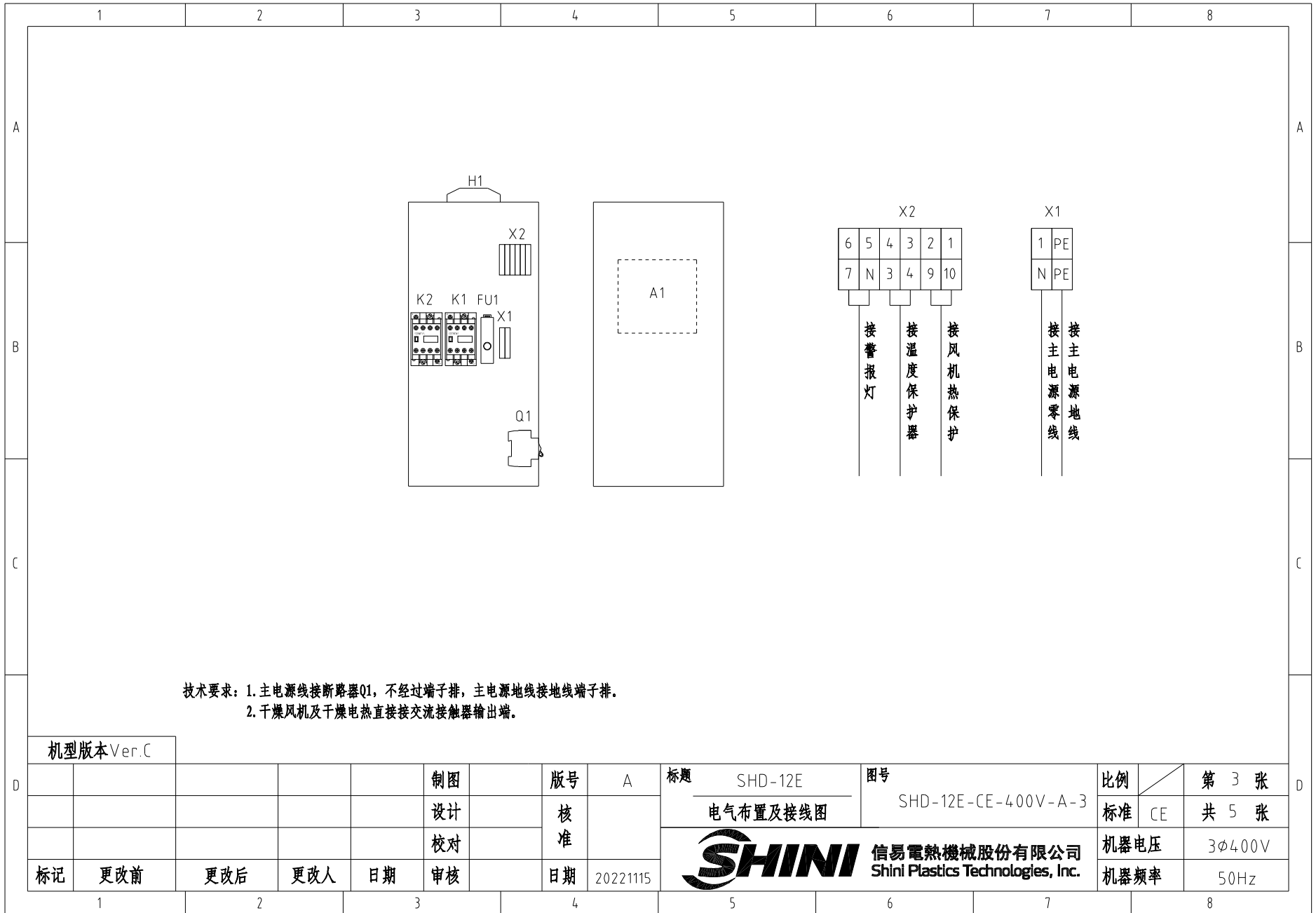
5

6

7

8





机型版本 Ver.C

D					制图		版号	A	标题	SHD-12E	图号		比例	第 3 张
					设计		核准		电气布置及接线图	SHD-12E-CE-400V-A-3		标准	CE	共 5 张
					校对		核准		 信易電熱機械股份有限公司 Shini Plastics Technologies, Inc.	机器电压	3φ400V			
	标记	更改前	更改后	更改人	日期	审核	日期	20221115		机器频率	50Hz			

1

2

3

4

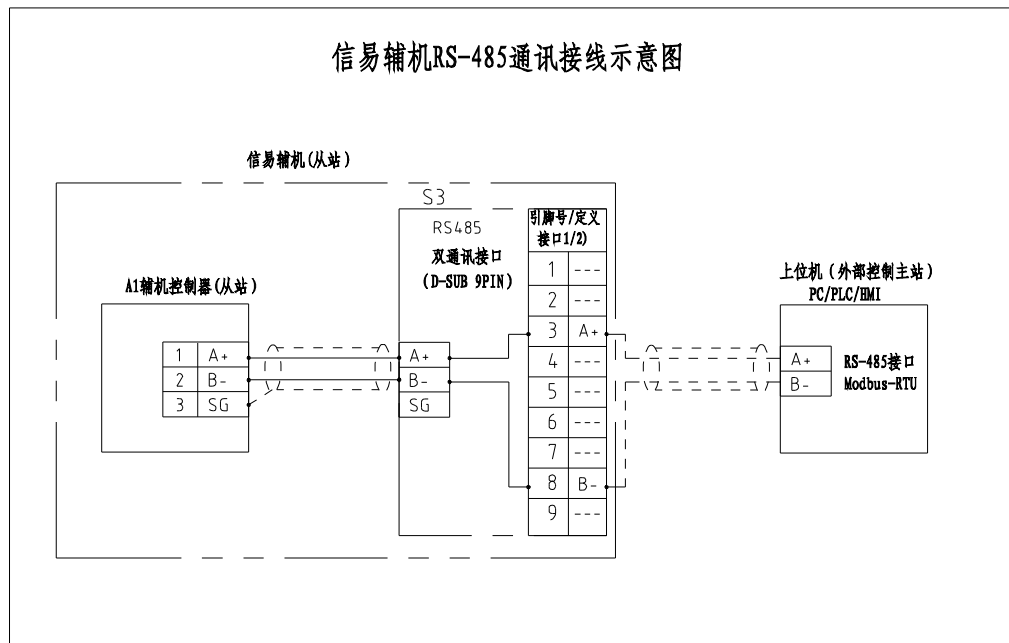
5

6

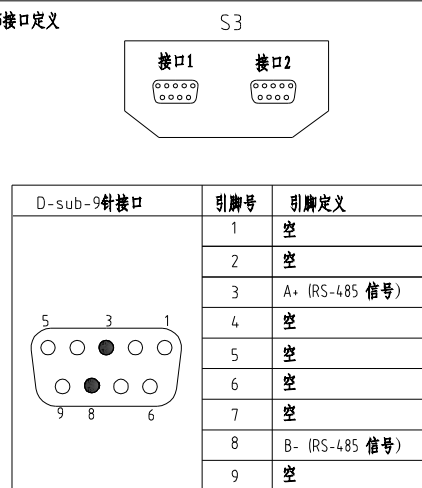
7

8

信易辅机RS-485通讯接线示意图



信易RS-485接口定义



- 注：1. 通讯接口：RS-485（两线式）
 2. 通讯协议：Modbus-RTU
 3. 机器配备D-sub9母接头，客户需自备D-sub9公接头；
 4. 接口1和接口2内部并联，功能相同，不分主次

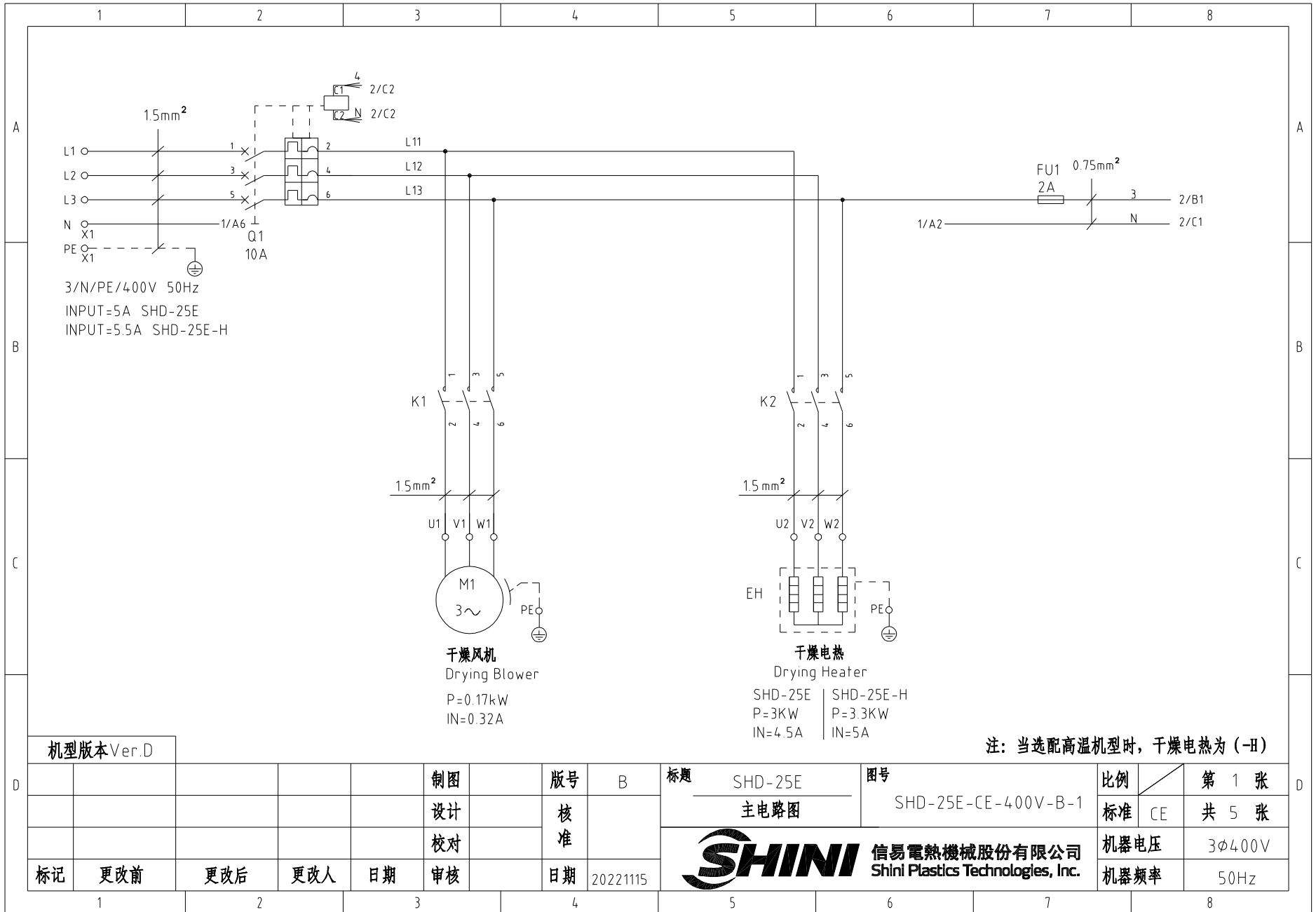
机型版本 Ver.C 注：当选配通讯接口时使用

制图	版号	A	标题	SHD-12E	图号	SHD-12E-CE-400V-A-4	比例	第 4 张
设计	核准		通讯接线图				标准	CE
校对	核准						机器电压	3φ400V
标记	更改前	更改后	更改人	日期	20221115		机器频率	50Hz



信易电热机械股份有限公司
 Shini Plastics Technologies, Inc.

1		2		3		4		5		6		7		8	
序号/NO	符号/Symbol	名称/Name		制造商/Manufacturer		型号/Type		规格/Specification		数量/Number		物料编号/Material number		备注/Remark	
A	1	Q1	断路器/Circuit-breaker		TECO		BM-63C/3010S		10A 3P		1		YE40301003000		
	2		励磁脱扣器/Excitation break away		---		MX		110V-400V 50/60Hz		1		YE40023560000		
	3	FU1	熔断器/Fuse		YINDA		FS-10		2A		1		YE41001000000		
	4	K1	接触器/Contactor		SIEMENS		3RT6015-1AN21		220V 50/60Hz 1NO		1		YE00601521000		
	5	K2	接触器/Contactor		SIEMENS		3RT6016-1AN21		220V 50/60Hz		1		YE00601621000		
	6	A1	干燥机控制器/A1		PUNP		TS-03(220VAC)(含通讯)		220V 50/60Hz		1		YE80032200100		
	7	S1	温度保护器/Overheat protector		----		----		130 °C		1		----		(1)
B	8	S2	热电偶/Thermocouple		SHINI		KTYPE		----		1		----		(1)
	9	S3	通信接口板RS-485(双Dsub-9pin接头)				----		----		1		YE90048501200		(1)(2)
	10		外壳RS485(SAL-700G-A-19)0版		BINCHENG		----		----		1		YR40048500000		(1)(2)
	11	M1	风机/Blower		----		----		0.1KW 400V 50HZ		1		----		(1)
	12	EH1	电热/Heater		SHINI		----		400V 50HZ		1		----		(1)
	13	X1	弹簧接线端子SK2.5(霍尼韦尔)		Honeywell		SK2.5		2.5mm ²		1		YE60002503200		
	14		弹簧接线端子SK2.5(霍尼韦尔)		Honeywell		GK2.5PE		2.5mm ² PE		1		YE60002503400		
C	15		终端固定件E/GK系列(霍尼韦尔)		Honeywell		E		GK系列		2		YE60000003900		
	16	X2	端子排		CNAOM		TB-1506		----		1		YE60150600100		
	17	H1	警报灯/Alarm lamp		SHINI		LBD-3051/220VAC 红白色		220V AC		1		YE83305100200		
D	机型版本Ver.C			注: (1)表示非电控箱内材料 (2)表示选配RS-485通讯接口											
					制图		版号	A	标题	SHD-12E	图号	SHD-12E-CE-400V-A-5		比例	第 5 张
					设计		核准		电气元件明细表一			标准	CE	共 5 张	
					校对		核准		 信易電熱機械股份有限公司 Shini Plastics Technologies, Inc.		机器电压	3φ400V			
标记	更改前	更改后	更改人	日期	审核	日期	20221115	机器频率			50Hz				



机型版本 Ver.D

D					制图	版号	B	标题	SHD-25E	图号	SHD-25E-CE-400V-B-1	比例	第 1 张	
					设计	核准		主电路图				标准	CE	共 5 张
					校对	核准		信易電熱機械股份有限公司 Shini Plastics Technologies, Inc.		机器电压	3φ400V			
	标记	更改前	更改后	更改人	日期	审核	日期			20221115	机器频率	50Hz		

1

2

3

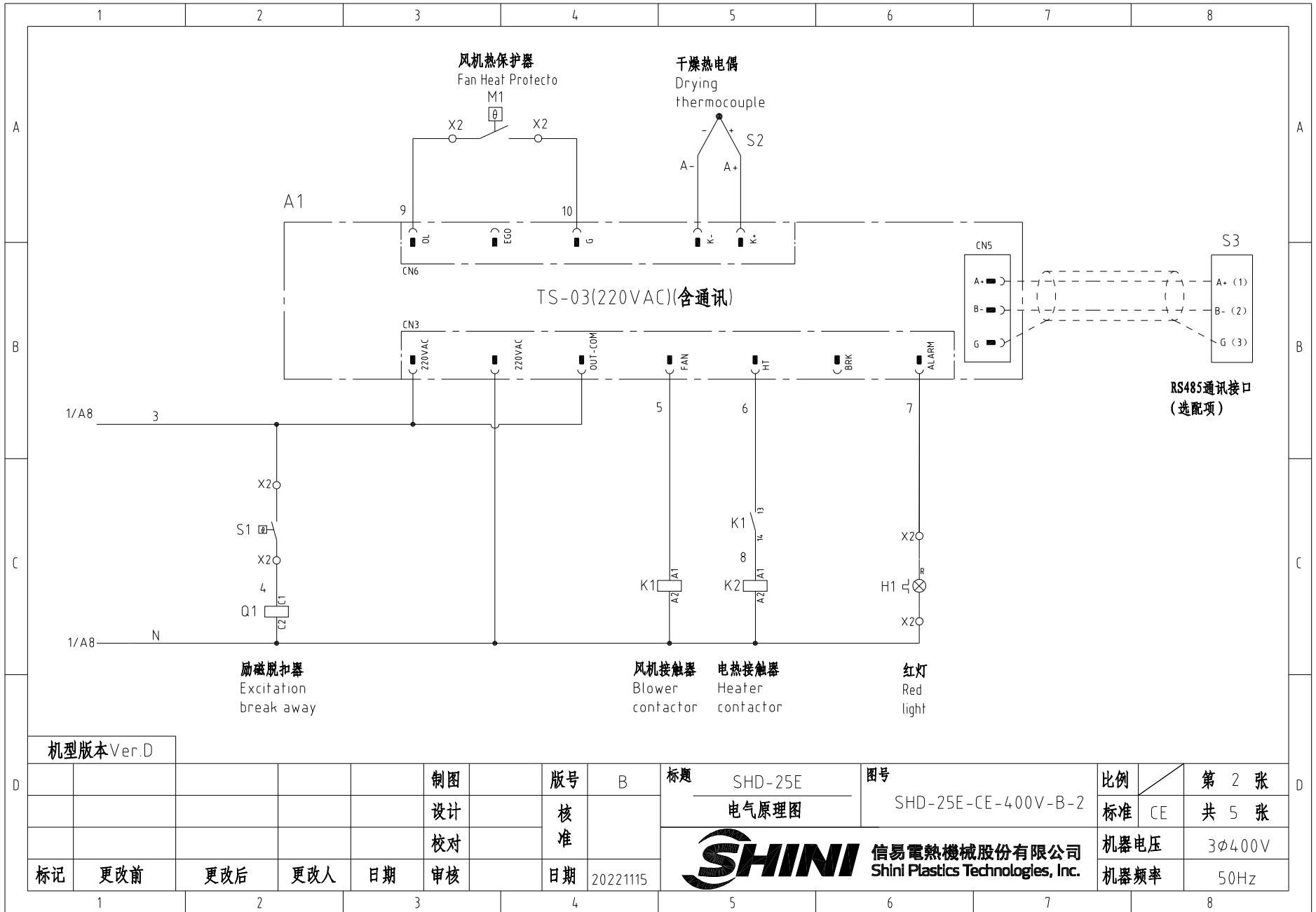
4

5

6

7

8



机型版本 Ver.D

D				制图		版号		标题		图号		比例		第 2 张			
				设计		核 准		SHD-25E		SHD-25E-CE-400V-B-2		标准 CE		共 5 张			
				校对		核 准		电气原理图				机器电压		3φ400V			
标记		更改前		更改后		更改人		日期		20221115		SHINI 信易电热机械股份有限公司 Shini Plastics Technologies, Inc.		机器频率		50Hz	

1

2

3

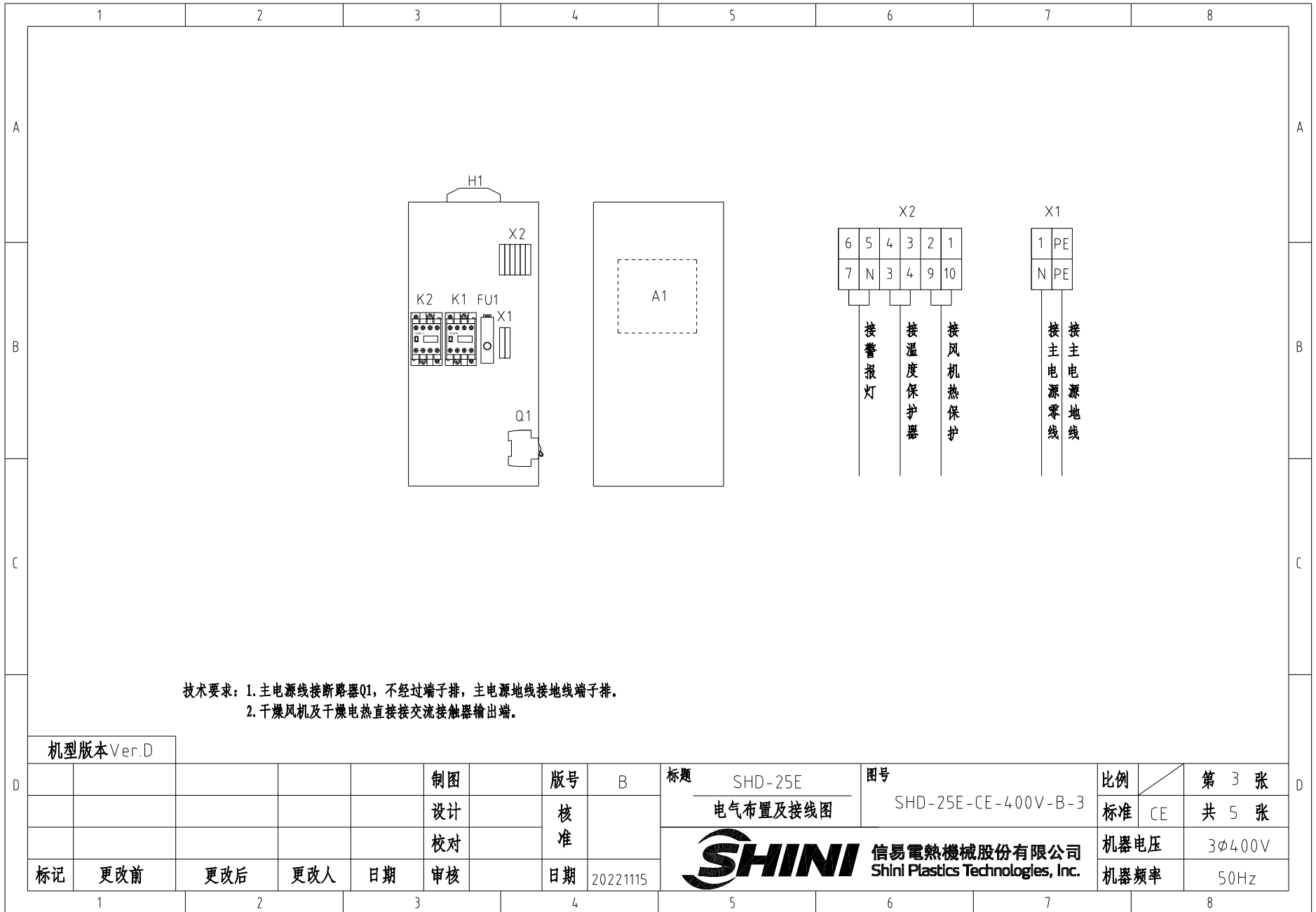
4

5

6

7

8



机型版本 Ver.D

D					制图		版号	B	标题	SHD-25E	图号		比例	第 3 张
					设计		核准		电气布置及接线图	SHD-25E-CE-400V-B-3		标准	CE	共 5 张
					校对		核准		 信易電熱機械股份有限公司 Shini Plastics Technologies, Inc.	机器电压	3φ400V			
	标记	更改前	更改后	更改人	日期	审核	日期	20221115		机器频率	50Hz			

1

2

3

4

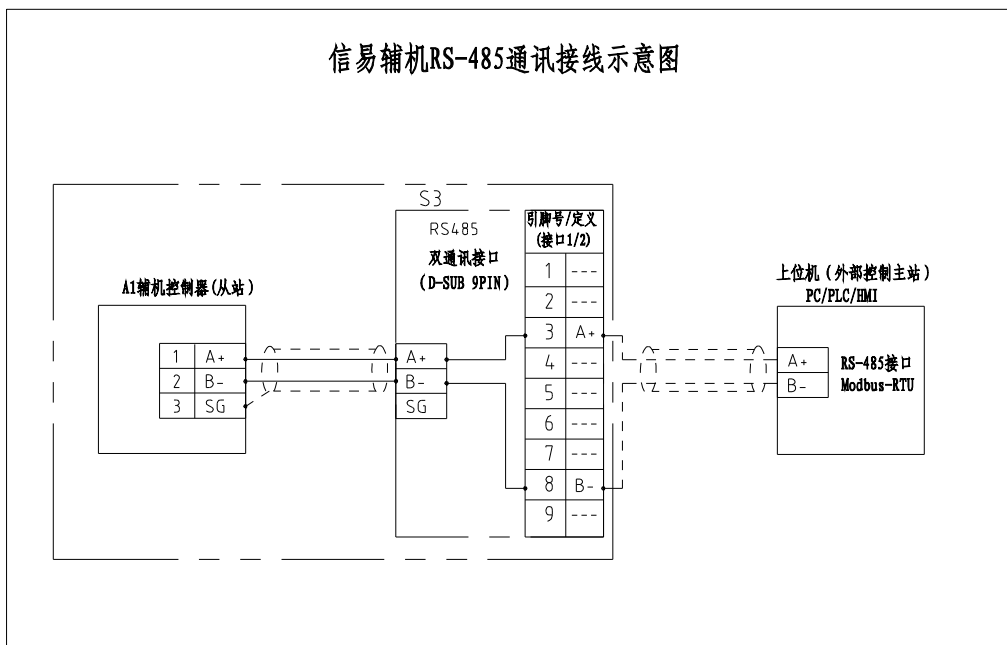
5

6

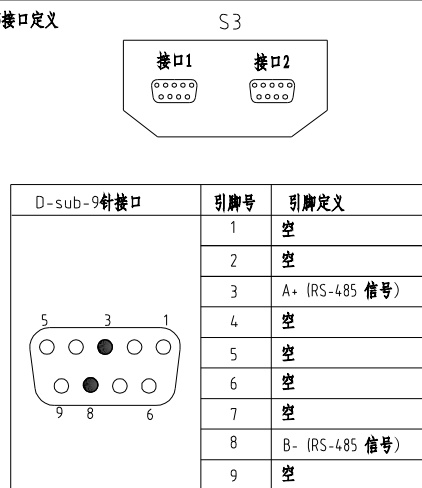
7

8

信易辅机RS-485通讯接线示意图



信易RS-485接口定义



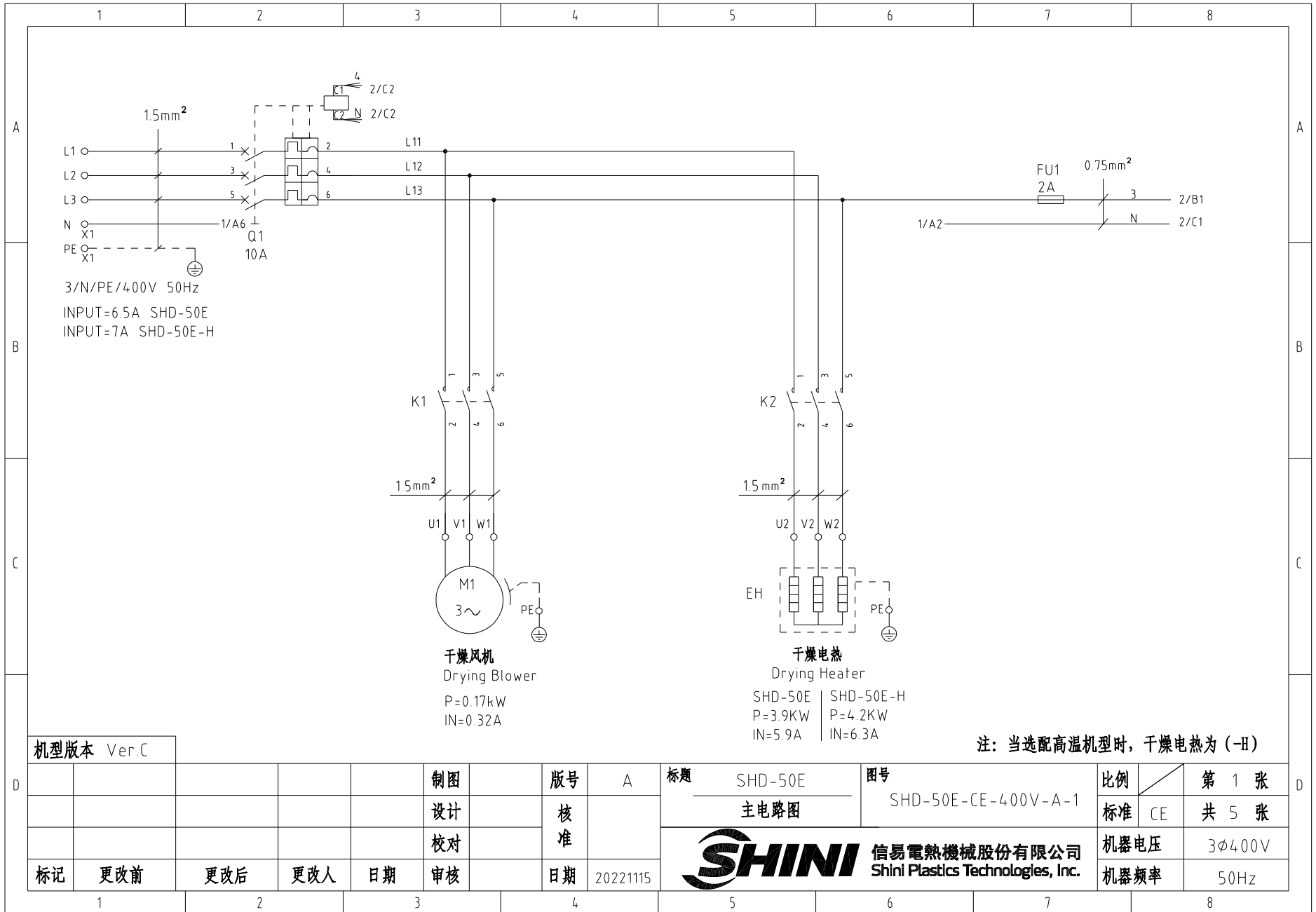
- 注: 1. 通讯接口: RS-485 (两线式)
 2. 通讯协议: Modbus-RTU
 3. 机器配备D-sub9母接头, 客户需自备D-sub9公接头;
 4. 接口1和接口2内部并联, 功能相同, 不分主次

机型版本Ver.D

注: 当选配通讯接口时使用

D					制图		版号	B	标题	SHD-25E	图号		比例	第 4 张
					设计		核准		通讯接线图		SHD-25E-CE-400V-B-4		标准	共 5 张
					校对		核准						CE	
	标记	更改前	更改后	更改人	日期	审核		日期	20221115	信易電熱機械股份有限公司 Shini Plastics Technologies, Inc.			机器电压	3φ400V
	1	2	3	4					5	6	7		机器频率	50Hz

1		2		3		4		5		6		7		8		
序号/NO	符号/Symbol	名称/Name		制造商/Manufacturer		型号/Type		规格/Specification		数量/Number	物料编号/Material number		备注/Remark			
A	1	Q1	断路器/Circuit-breaker		TECO		BM-63C/3010S		10A 3P		1	YE40301003000				
	2		励磁脱扣器/Excitation break away		---		MX		110V-400V 50/60Hz		1	YE40023560000				
	3	FU1	熔断器/Fuse		YINDA		FS-10		2A		1	YE41001000000				
	4	K1	接触器/Contactor		SIEMENS		3RT6015-1AN21		220V 50/60Hz 1NO		1	YE00601521000				
	5	K2	接触器/Contactor		SIEMENS		3RT6016-1AN21		220V 50/60Hz		1	YE00601621000				
	6	A1	干燥机控制器/A1		PUNP		TS-03(220VAC)(含通讯)		220V 50/60Hz		1	YE80032200100				
	7	S1	温度保护器/Overheat protector		----		----		130 °C		1	----		(1)		
B	8	S2	热电偶/Thermocouple		SHINI		KTYPE		----		1	----		(1)		
	9	S3	通信接口板RS-485(双Dsub-9pin接头)				----		----		1	YE90048501200		(2)		
	10		外壳RS485(SAL-700G-A-19)0版		BINCHENG		----		----		1	YR40048500000		(2)		
	11	M1	风机/Blower		----		----		0.17KW 400V 50HZ		1	----		(1)		
	12	EH1	电热/Heater		SHINI		----		400V 50HZ		1	----		(1)		
	13	X1	弹簧接线端子SK2.5(霍尼韦尔)		Honeywell		SK2.5		2.5mm ²		1	YE60002503200				
	14		弹簧接线端子SK2.5(霍尼韦尔)		Honeywell		GK2.5PE		2.5mm ² PE		1	YE60002503400				
C	15		终端固定件E/GK系列(霍尼韦尔)		Honeywell		E		GK系列		2	YE60000003900				
	16	X2	端子排		CNAOM		TB-1506		----		1	YE60150600100				
	17	H1	警报灯/Alarm lamp		SHINI		LBD-3051/220VAC 红白色		220V AC		1	YE83305100200				
D	机型版本Ver.D		注: (1)表示非电控箱内材料 (2)表示选配RS-485通讯接口													
					制图		版号	B	标题		SHD-25E	图号		SHD-25E-CE-400V-B-5	比例	第 5 张
					设计		核准		电气元件明细表一			标准	CE	共 5 张		
					校对		核准				信易電熱機械股份有限公司 Shini Plastics Technologies, Inc.		机器电压	3φ400V		
标记	更改前	更改后	更改人	日期	审核	日期	20221115					机器频率	50Hz			

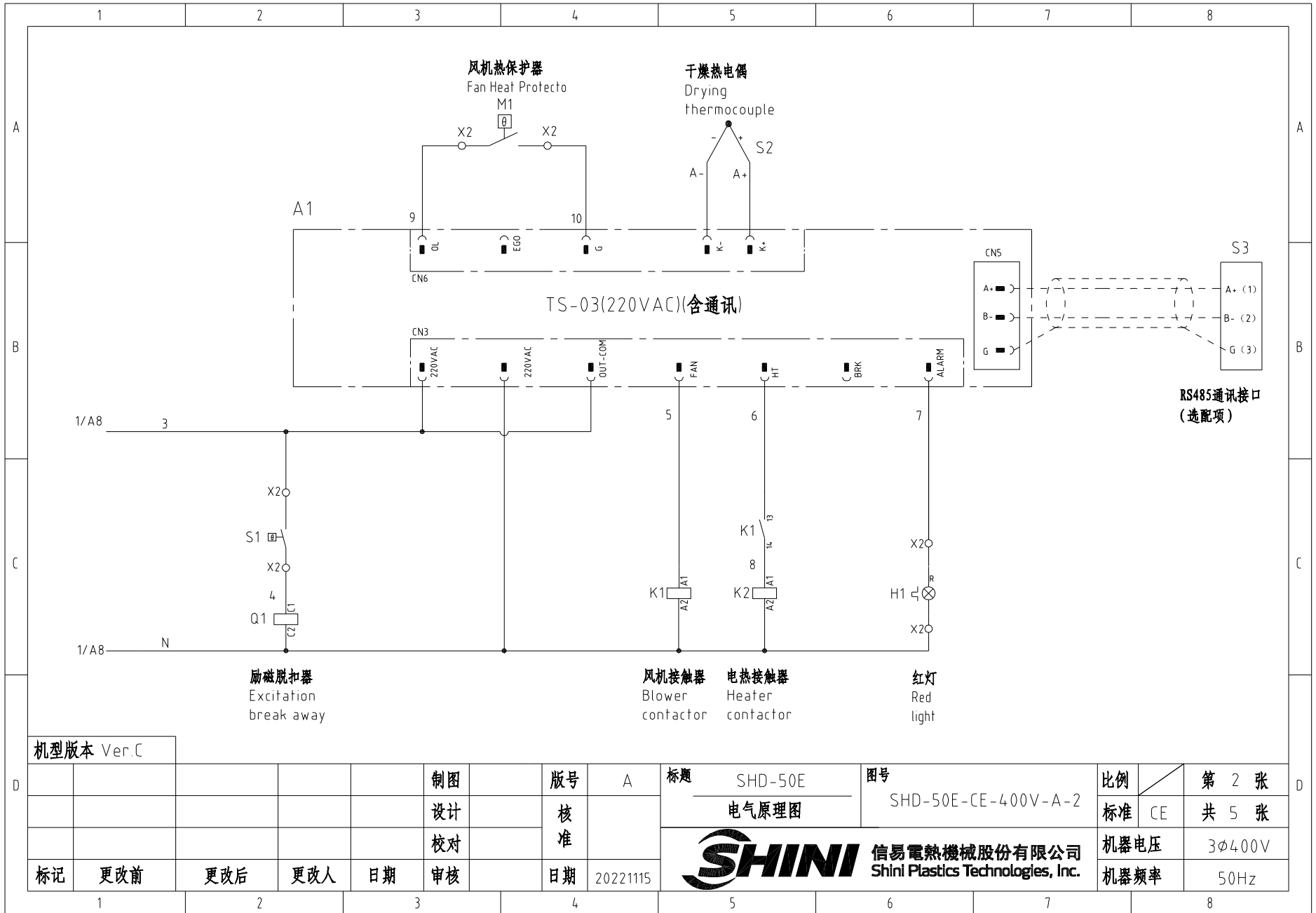


机型版本 Ver.C

D					制图	版号	A	标题	SHD-50E	图号	SHD-50E-CE-400V-A-1	比例	第 1 张
					设计	核准		主电路图				标准	共 5 张
					校对	核准						机器电压	3φ400V
	标记	更改前	更改后	更改人	日期	审核	日期	20221115				机器频率	50Hz



1 2 3 4 5 6 7 8

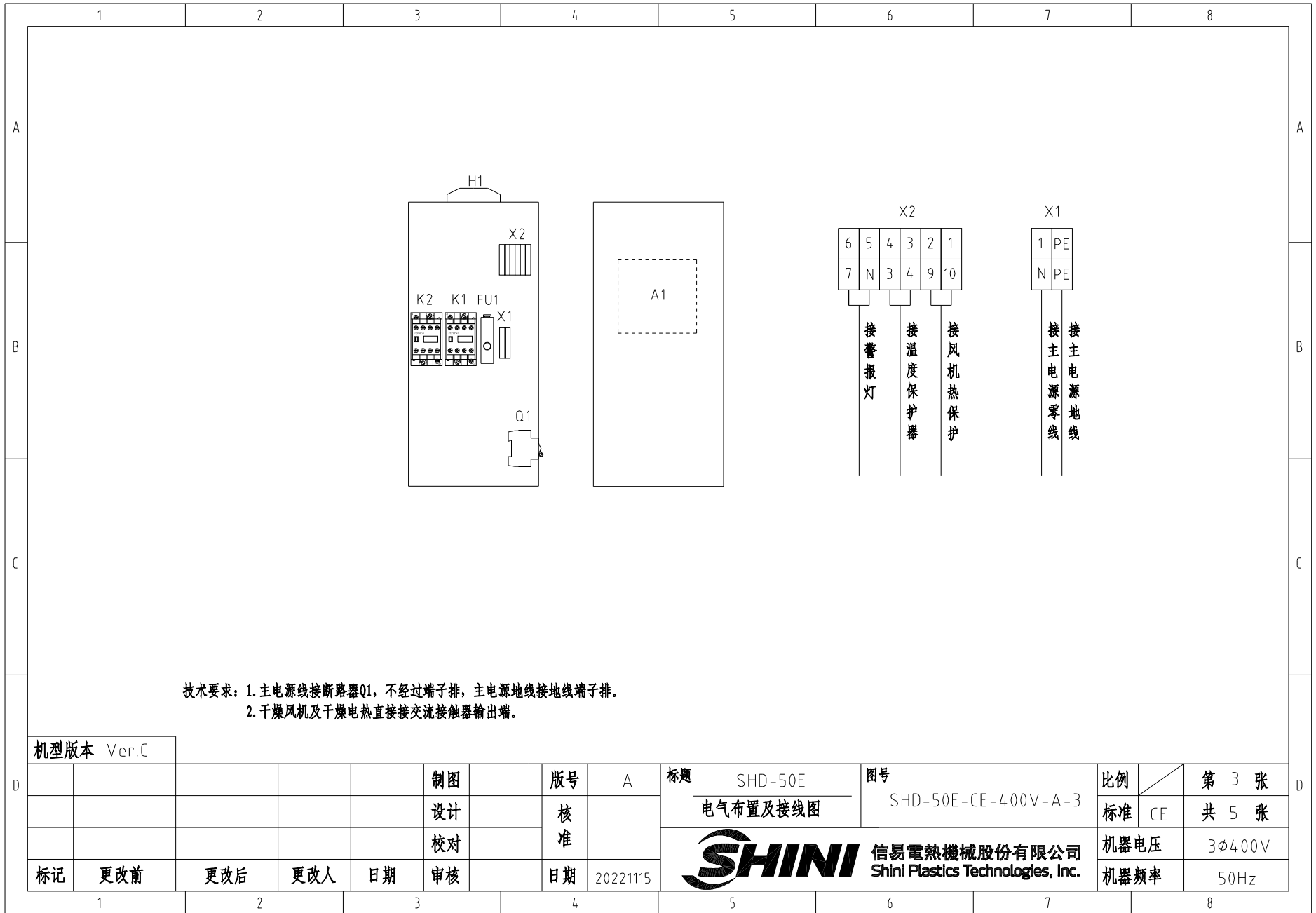


机型版本 Ver.C

1	2	3	4	5	6	7	8
		制图	版号	A	标题	SHD-50E	图号
		设计	核准		电气原理图	SHD-50E-CE-400V-A-2	比例
		校对	核准				标准
标记	更改前	更改后	更改人	日期	20221115		CE
							第 2 张
							共 5 张
							机器电压
							3φ400V
							机器频率
							50Hz



信易电热机械股份有限公司
Shini Plastics Technologies, Inc.



机型版本 Ver.C

D					制图		版号	A	标题	SHD-50E	图号		比例	第 3 张
					设计		核准		电气布置及接线图	SHD-50E-CE-400V-A-3		标准	CE	共 5 张
					校对		核准		 信易電熱機械股份有限公司 Shini Plastics Technologies, Inc.	机器电压	3φ400V			
	标记	更改前	更改后	更改人	日期	审核	日期	20221115		机器频率	50Hz			

1

2

3

4

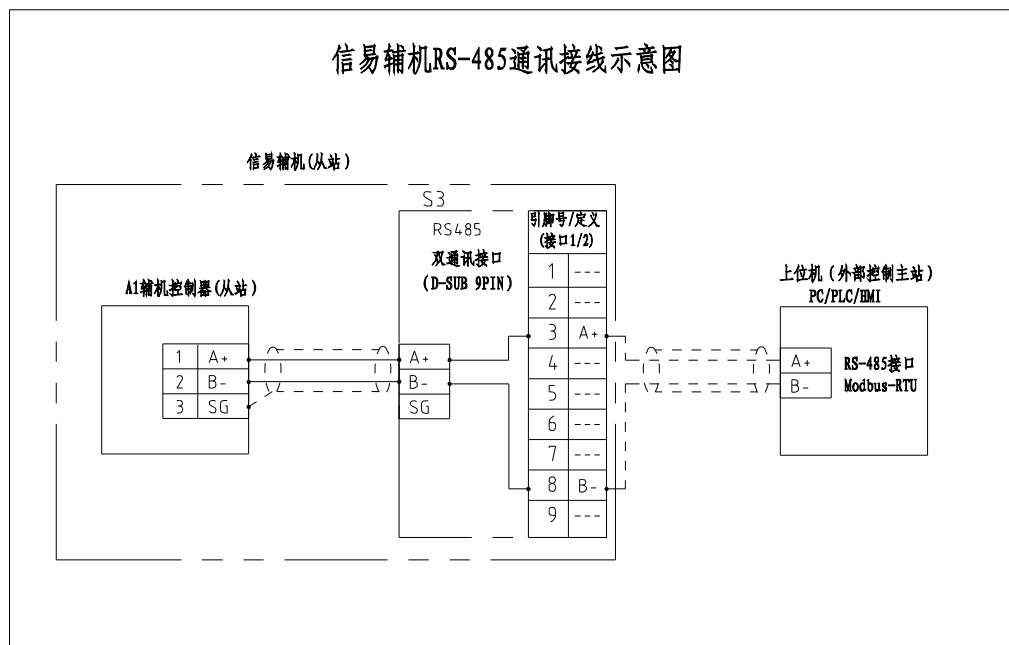
5

6

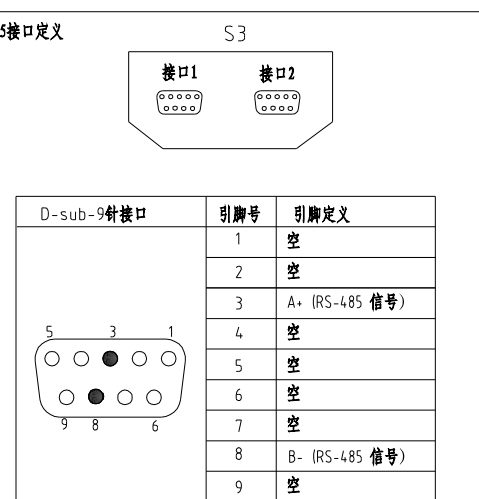
7

8

信易辅机RS-485通讯接线示意图



信易RS-485接口定义



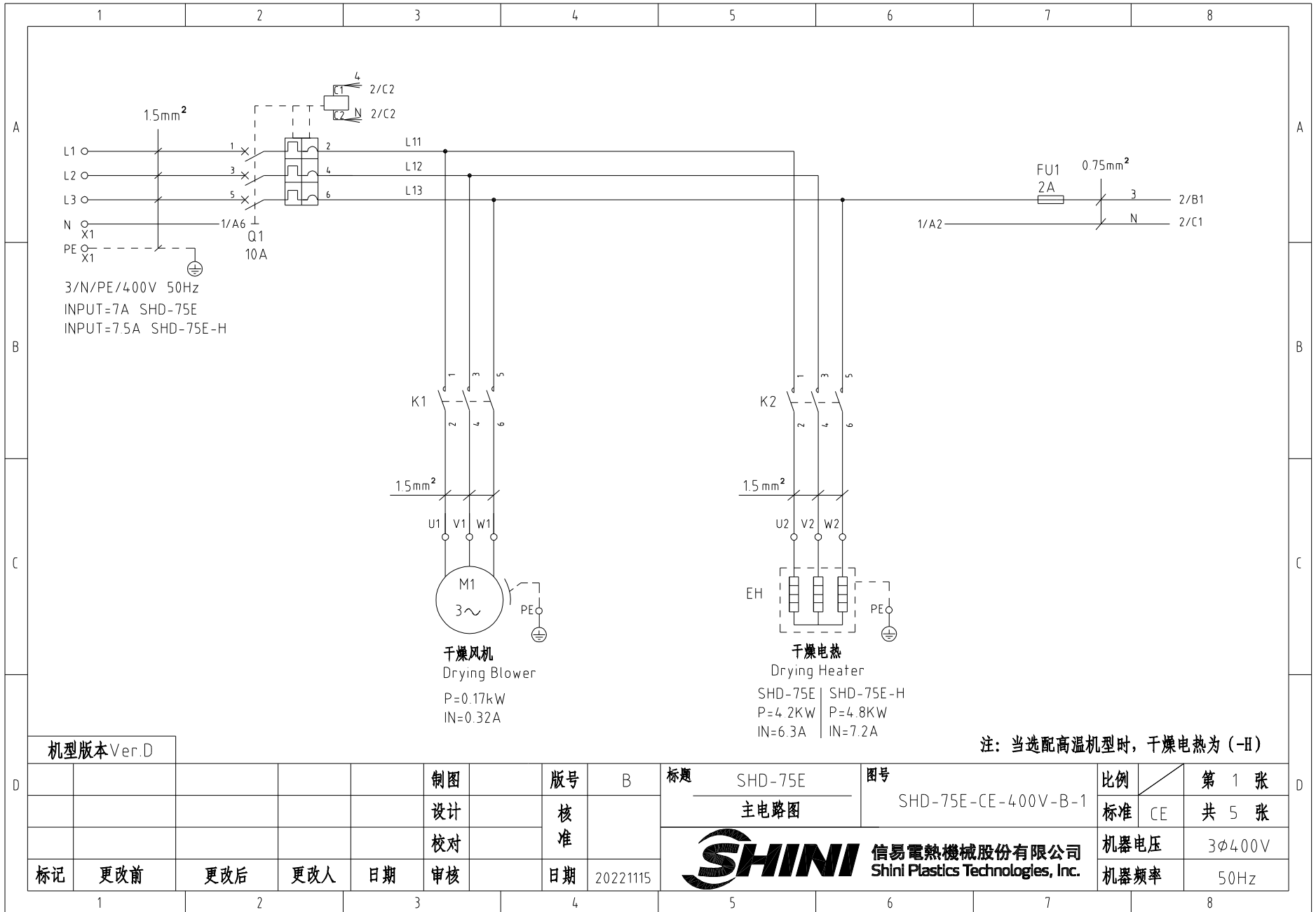
- 注：1. 通讯接口：RS-485（两线式）
 2. 通讯协议：Modbus-RTU
 3. 机器配备D-sub9母接头，客户需自备D-sub9公接头；
 4. 接口1和接口2内部并联，功能相同，不分主次

机型版本 Ver.C 注：当选配通讯接口时使用

制图	版号	A	标题	SHD-50E 通讯接线图	图号	SHD-50E-CE-400V-A-4	比例	第 4 张
设计	核准						标准	CE 共 5 张
校对	核准						机器电压	3φ400V
标记	更改前	更改后	更改人	日期	20221107		机器频率	50Hz



1		2		3		4		5		6		7		8			
序号/NO	符号/Symbol	名称/Name		制造商/Manufacturer		型号/Type		规格/Specification		数量/Number	物料编号/Material number		备注/Remark				
A	1	Q1	断路器/Circuit-breaker		TECO		BM-63C/3010S		10A 3P		1	YE40301003000					
	2		励磁脱扣器/Excitation break away		---		MX		110V-400V 50/60Hz		1	YE40023560000					
	3	FU1	熔断器/Fuse		YINDA		FS-10		2A		1	YE41001000000					
	4	K1	接触器/Contactor		SIEMENS		3RT6015-1AN21		220V 50/60Hz 1NO		1	YE00601521000					
	5	K2	接触器/Contactor		SIEMENS		3RT6016-1AN21		220V 50/60Hz		1	YE00601621000					
	6	A1	干燥机控制器/A1		PUNP		TS-03(220VAC)(含通讯)		220V 50/60Hz		1	YE80032200100					
	7	S1	温度保护器/Overheat protector		----		----		130 °C		1	----		(1)			
B	8	S2	热电偶/Thermocouple		SHINI		KTYPE		----		1	----		(1)			
	9	S3	通信接口板RS-485(双Dsub-9pin接头)				----		----		1	YE90048501200		(2)			
	10		外壳RS485(SAL-700G-A-19)0版		BINCHENG		----		----		1	YR40048500000		(2)			
	11	M1	风机/Blower		----		----		0.17KW 400V 50HZ		1	----		(1)			
	12	EH1	电热/Heater		SHINI		----		400V 50HZ		1	----		(1)			
	13	X1	弹簧接线端子SK2.5(霍尼韦尔)		Honeywell		SK2.5		2.5mm ²		1	YE60002503200					
	14		弹簧接线端子SK2.5(霍尼韦尔)		Honeywell		GK2.5PE		2.5mm ² PE		1	YE60002503400					
C	15		终端固定件E/GK系列(霍尼韦尔)		Honeywell		E		GK系列		2	YE60000003900					
	16	X2	端子排		CNAOM		TB-1506		----		1	YE60150600100					
	17	H1	警报灯/Alarm lamp		SHINI		LBD-3051/220VAC 红白色		220V AC		1	YE83305100200					
D	机型版本 Ver.C		注: (1)表示非电控箱内材料 (2)表示选配RS-485通讯接口														
					制图		版号	A	标题	SHD-50E		图号	SHD-50E-CE-400V-A-5		比例	第 5 张	
					设计		核准		电气元件明细表一			标准	CE	共 5 张			
					校对		核准		 信易電熱機械股份有限公司 Shini Plastics Technologies, Inc.			机器电压	3φ400V				
标记	更改前	更改后	更改人	日期	审核	日期	20221107				机器频率	50Hz					



机型版本 Ver.D

D					制图	版号	B	标题	SHD-75E	图号		比例	第 1 张
					设计	核准		主电路图		SHD-75E-CE-400V-B-1	标准	CE	共 5 张
					校对	核准		 信易電熱機械股份有限公司 Shini Plastics Technologies, Inc.		机器电压	3φ400V		
	标记	更改前	更改后	更改人	日期	审核	日期			20221115	机器频率	50Hz	

1

2

3

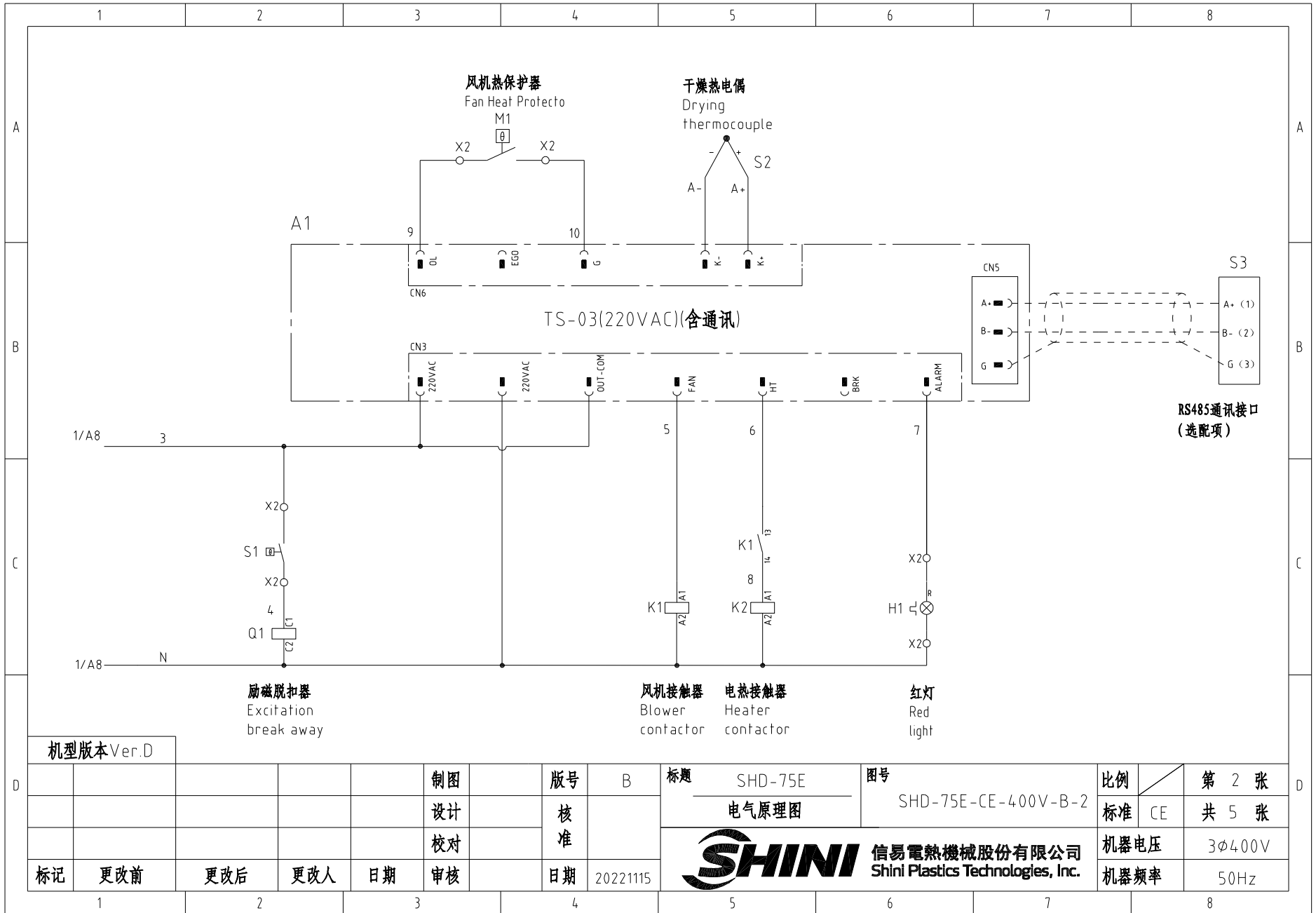
4

5

6

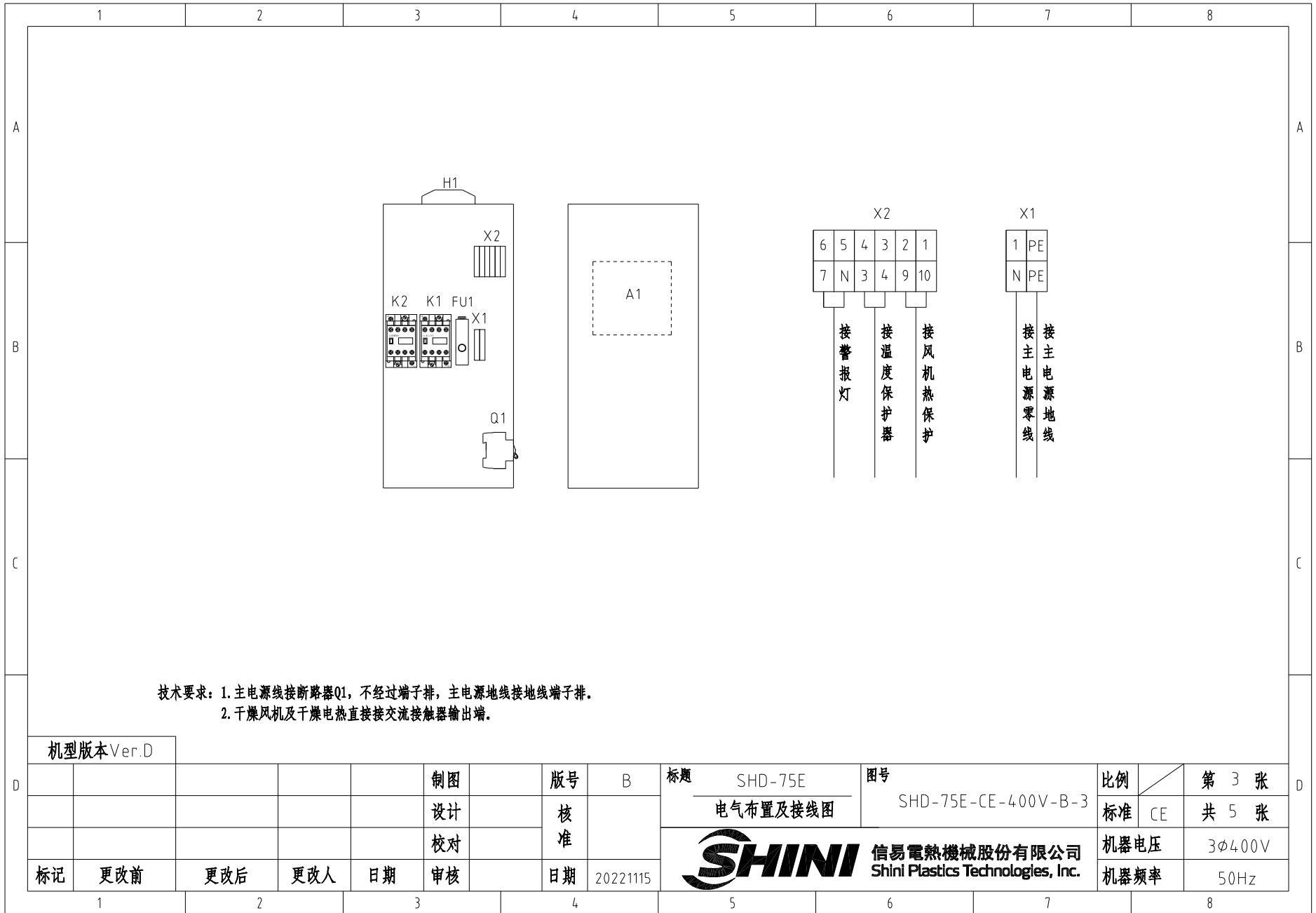
7

8



机型版本 Ver.D

1		2		3		4		5		6		7		8	
				制图		版号 B		标题 SHD-75E		图号 SHD-75E-CE-400V-B-2		比例		第 2 张	
				设计		核准		电气原理图				标准 CE		共 5 张	
				校对		核准		 信易電熱機械股份有限公司 Shini Plastics Technologies, Inc.				机器电压		3φ400V	
标记		更改前		更改后		更改人				日期		20221115		机器频率	



机型版本 Ver.D

D					制图		版号	B	标题	SHD-75E	图号		比例	第 3 张
					设计		核准		电气布置及接线图		SHD-75E-CE-400V-B-3	标准	CE	共 5 张
					校对		核准		 信易电热机械股份有限公司 Shini Plastics Technologies, Inc.	机器电压	3φ400V			
	标记	更改前	更改后	更改人	日期	审核	日期	20221115		机器频率	50Hz			

1

2

3

4

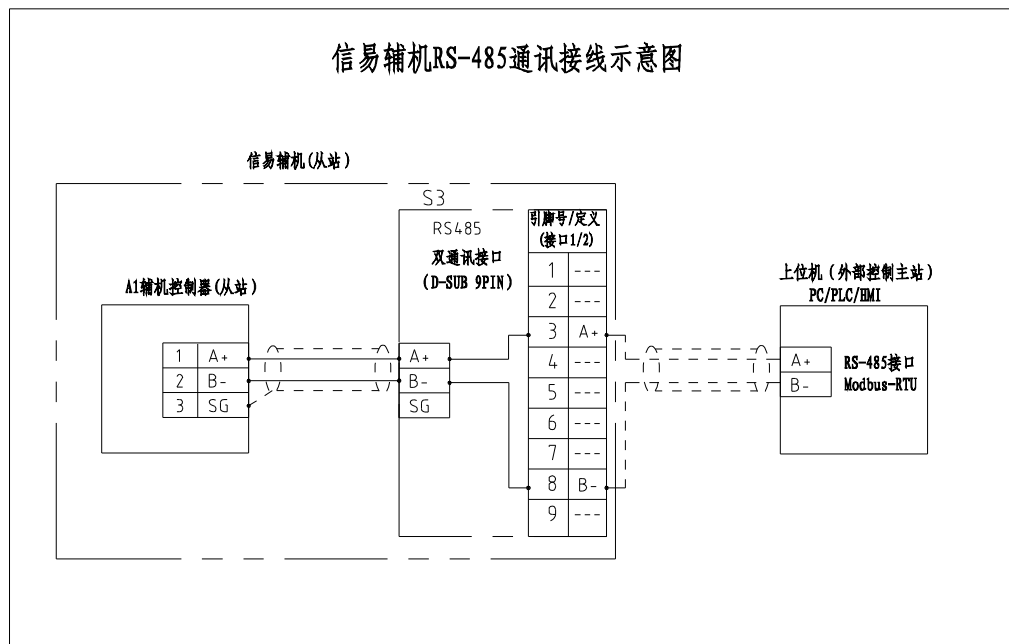
5

6

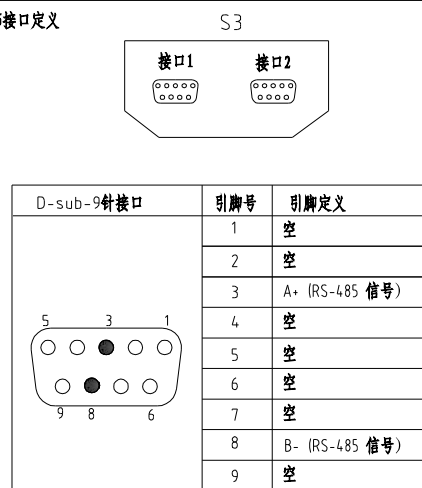
7

8

信易辅机RS-485通讯接线示意图



信易RS-485接口定义



- 注: 1. 通讯接口: RS-485 (两线式)
 2. 通讯协议: Modbus-RTU
 3. 机器配备D-sub9母接头, 客户需自备D-sub9公接头;
 4. 接口1和接口2内部并联, 功能相同, 不分主次

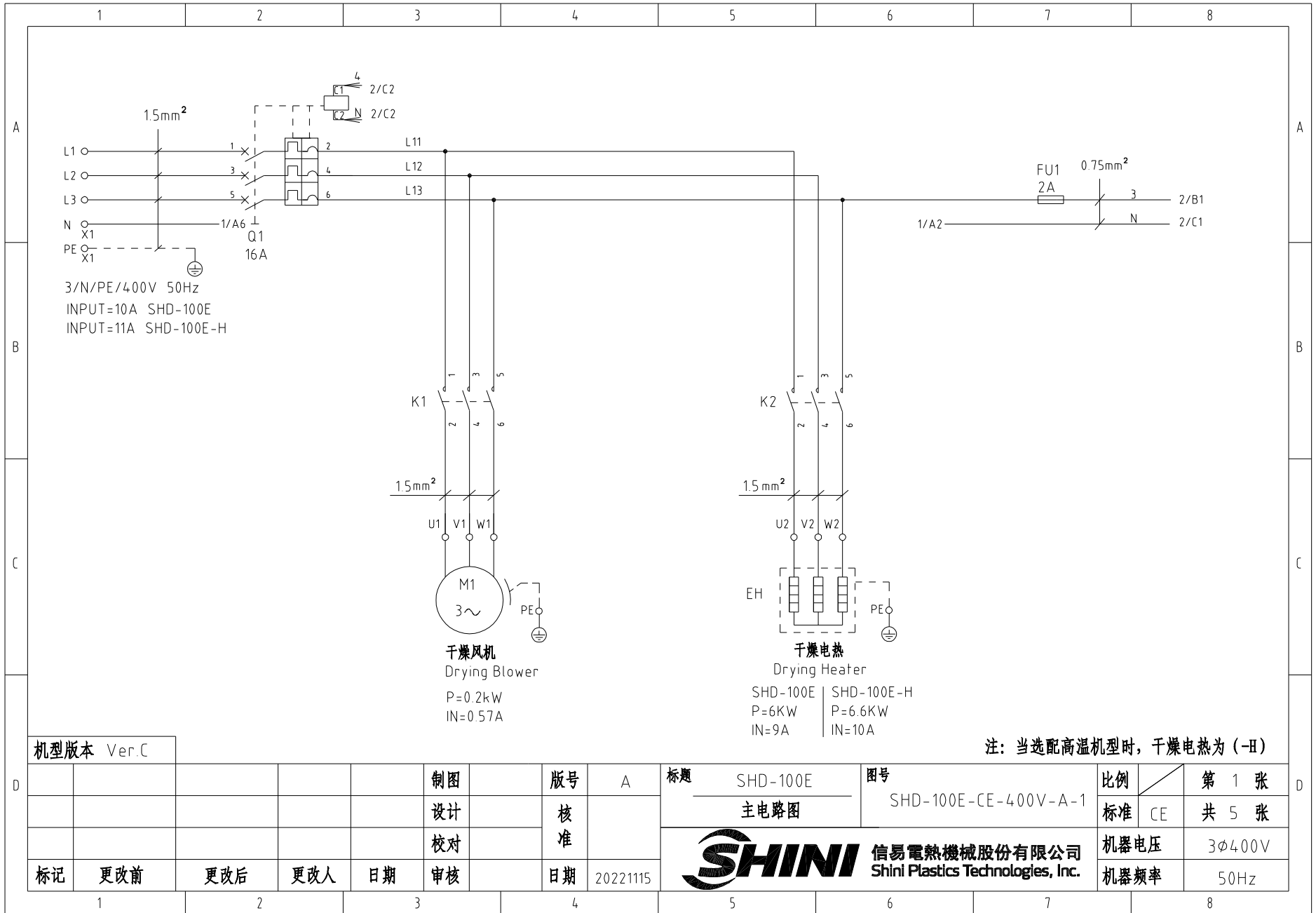
机型版本Ver.D 注: 当选配通讯接口时使用

制图	版号	B	标题	SHD-75E	图号	SHD-75E-CE-400V-B-4	比例	第 4 张
设计	核准		通讯接线图			标准	CE	共 5 张
校对	核准					机器电压		3φ400V
标记	更改前	更改后	更改人	日期	20221115	机器频率		50Hz



信易電熱機械股份有限公司
 Shini Plastics Technologies, Inc.

1		2		3		4		5		6		7		8	
序号/NO	符号/Symbol	名称/Name		制造商/Manufacturer		型号/Type		规格/Specification		数量/Number	物料编号/Material number		备注/Remark		
A	1	Q1	断路器/Circuit-breaker		TECO		BM-63C/3010S		10A 3P		1	YE40301003000			
	2		励磁脱扣器/Excitation break away		---		MX		110V-400V 50/60Hz		1	YE40023560000			
	3	FU1	熔断器/Fuse		YINDA		FS-10		2A		1	YE41001000000			
	4	K1	接触器/Contactor		SIEMENS		3RT6015-1AN21		220V 50/60Hz 1NO		1	YE00601521000			
	5	K2	接触器/Contactor		SIEMENS		3RT6017-1AN21		220V 50/60Hz		1	YE00601721000			
	6	A1	干燥机控制器/A1		PUNP		TS-03(220VAC)(含通讯)		220V 50/60Hz		1	YE80032200100			
	7	S1	温度保护器/Overheat protector		----		----		130 °C		1	----		(1)	
B	8	S2	热电偶/Thermocouple		SHINI		KTYPE		----		1	----		(1)	
	9	S3	通信接口板RS-485(双Dsub-9pin接头)				----		----		1	YE90048501200		(2)	
	10		外壳RS485(SAL-700G-A-19)0版		BINCHENG		----		----		1	YR40048500000		(2)	
	11	M1	风机/Blower		----		----		0.17KW 400V 50HZ		1	----		(1)	
	12	EH1	电热/Heater		SHINI		----		400V 50HZ		1	----		(1)	
	13	X1	弹簧接线端子SK2.5(霍尼韦尔)		Honeywell		SK2.5		2.5mm ²		1	YE60002503200			
	14		弹簧接线端子SK2.5(霍尼韦尔)		Honeywell		GK2.5PE		2.5mm ² PE		1	YE60002503400			
C	15		终端固定件E/GK系列(霍尼韦尔)		Honeywell		E		GK系列		2	YE60000003900			
	16	X2	端子排		CNAOM		TB-1506		----		1	YE60150600100			
	17	H1	警报灯/Alarm lamp		SHINI		LBD-3051/220VAC 红白色		220V AC		1	YE83305100200			
D	机型版本Ver.D			注: (1)表示非电控箱内材料 (2)表示选配RS-485通讯接口											
					制图		版号	B	标题	SHD-75E	图号	SHD-75E-CE-400V-B-5		比例	第 5 张
					设计		核准		电气元件明细表一			标准	CE	共 5 张	
					校对		核准		 信易電熱機械股份有限公司 Shini Plastics Technologies, Inc.		机器电压	3φ400V			
标记	更改前	更改后	更改人	日期	审核	日期	20221115	机器频率			50Hz				



机型版本 Ver.C

D					制图	版号	A	标题	SHD-100E	图号	SHD-100E-CE-400V-A-1	比例	第 1 张
					设计	核准		主电路图	SHINI 信易電熱機械股份有限公司 Shini Plastics Technologies, Inc.	标准	CE	共 5 张	机器电压 3φ400V
					校对		日期						
	标记	更改前	更改后	更改人	日期	审核	日期	20221115					

1

2

3

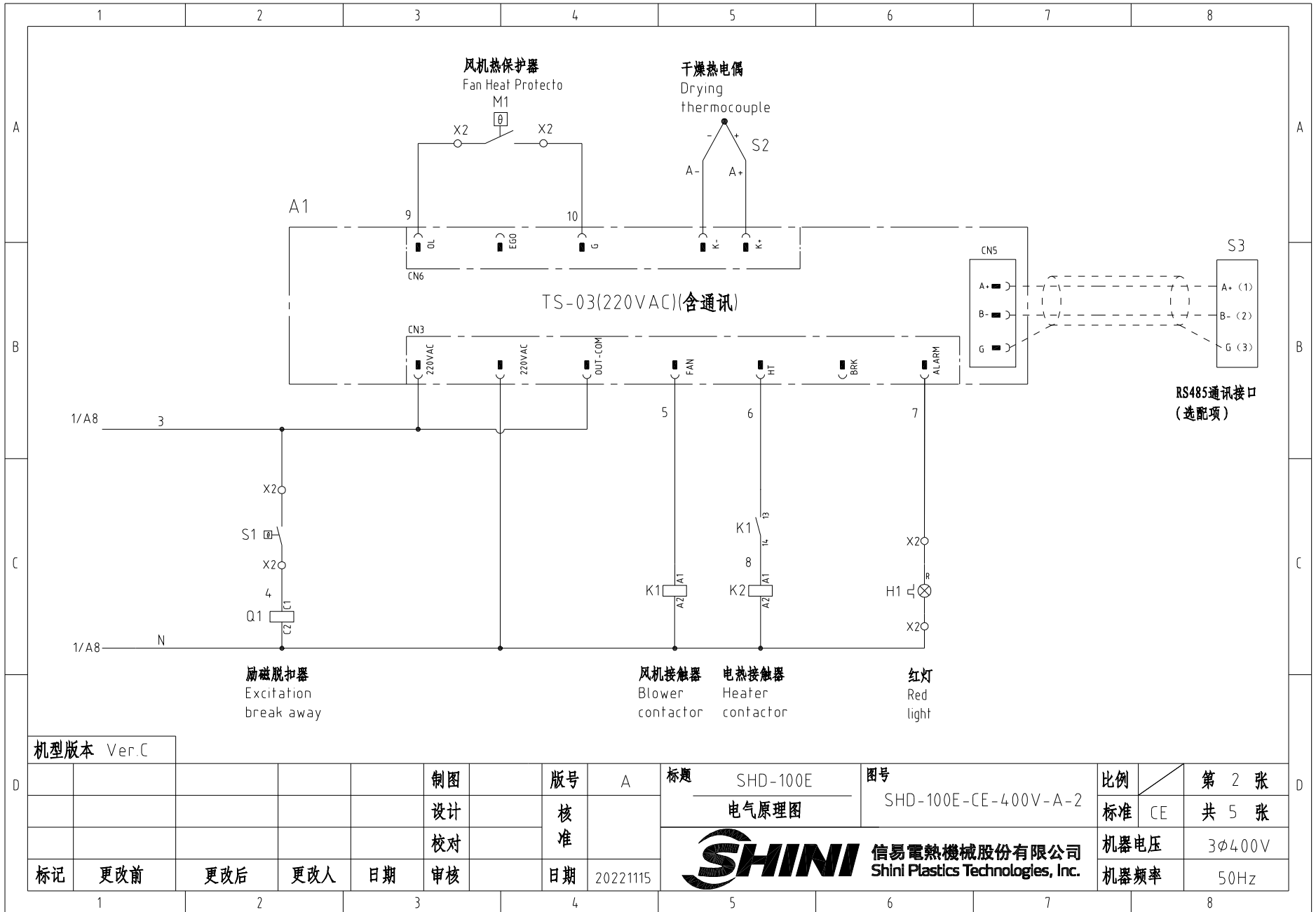
4

5

6

7

8

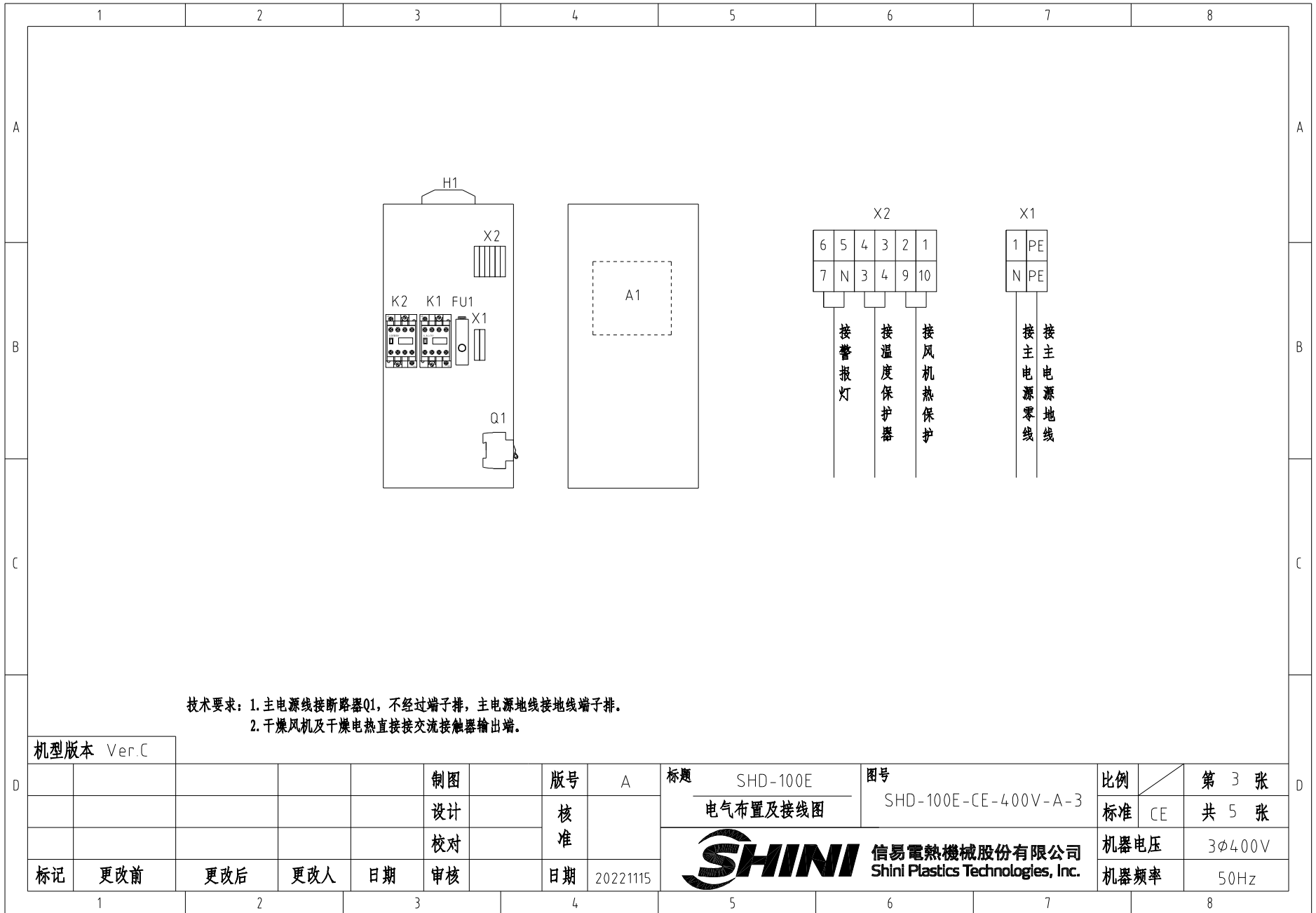


机型版本 Ver.C

1	2	3	4	5	6	7	8	
			制图	版号	标题	图号	比例	第 2 张
			设计	A	SHD-100E	SHD-100E-CE-400V-A-2	标准 CE	共 5 张
			校对	核准	电气原理图			
标记	更改前	更改后	更改人	日期	审核	日期	20221115	机器电压
								3φ400V
								机器频率
								50Hz



信易电热机械股份有限公司
Shini Plastics Technologies, Inc.



技术要求：1. 主电源线接断路器Q1，不经过端子排，主电源地线接地线端子排。
 2. 干燥风机及干燥电热直接接交流接触器输出端。

机型版本 Ver.C

D					制图		版号	A	标题	SHD-100E	图号	SHD-100E-CE-400V-A-3	比例	第 3 张
					设计		核准		电气布置及接线图			标准	CE	共 5 张
					校对		核准		 信易电热机械股份有限公司 Shini Plastics Technologies, Inc.	机器电压	3φ400V			
	标记	更改前	更改后	更改人	日期	审核	日期	20221115		机器频率	50Hz			

1

2

3

4

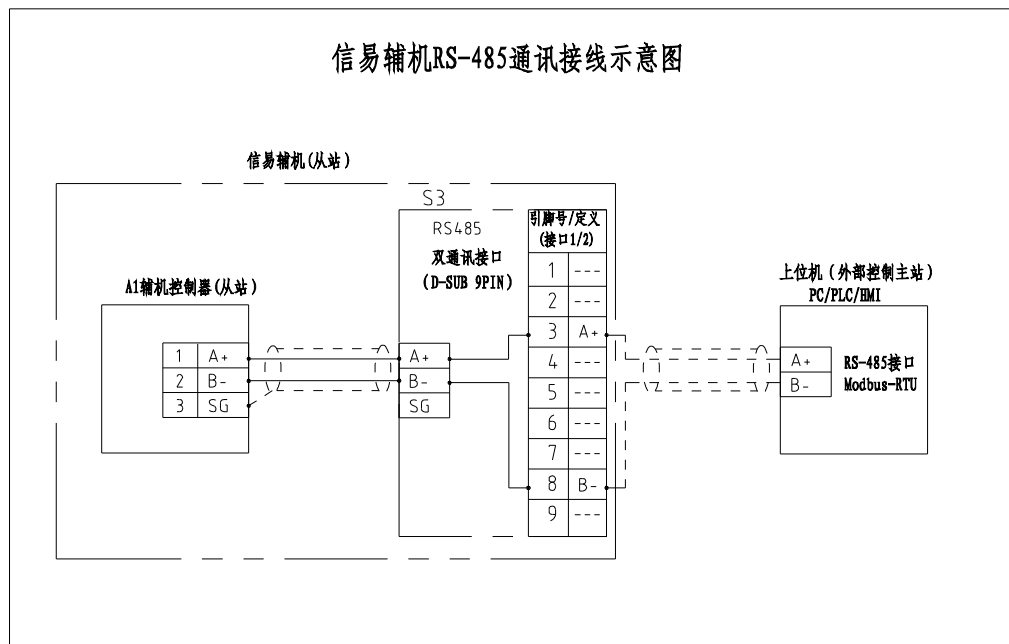
5

6

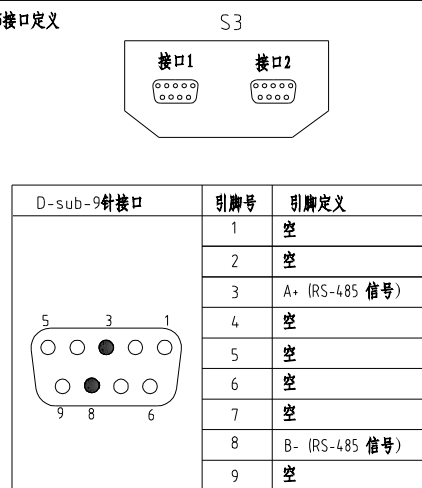
7

8

信易辅机RS-485通讯接线示意图



信易RS-485接口定义



- 注: 1. 通讯接口: RS-485 (两线式)
 2. 通讯协议: Modbus-RTU
 3. 机器配备D-sub9母接头, 客户需自备D-sub9公接头;
 4. 接口1和接口2内部并联, 功能相同, 不分主次

机型版本 Ver.C 注: 当选配通讯接口时使用

制图	版号	A	标题	SHD-100E	图号	SHD-100E-CE-400V-A-4	比例	第 4 张
设计	核准		通讯接线图				标准	CE 共 5 张
校对	核准		信易電熱機械股份有限公司 Shini Plastics Technologies, Inc.		机器电压	3φ400V		
标记	更改前	更改后			更改人	日期	20221115	机器频率

1

2

3


4

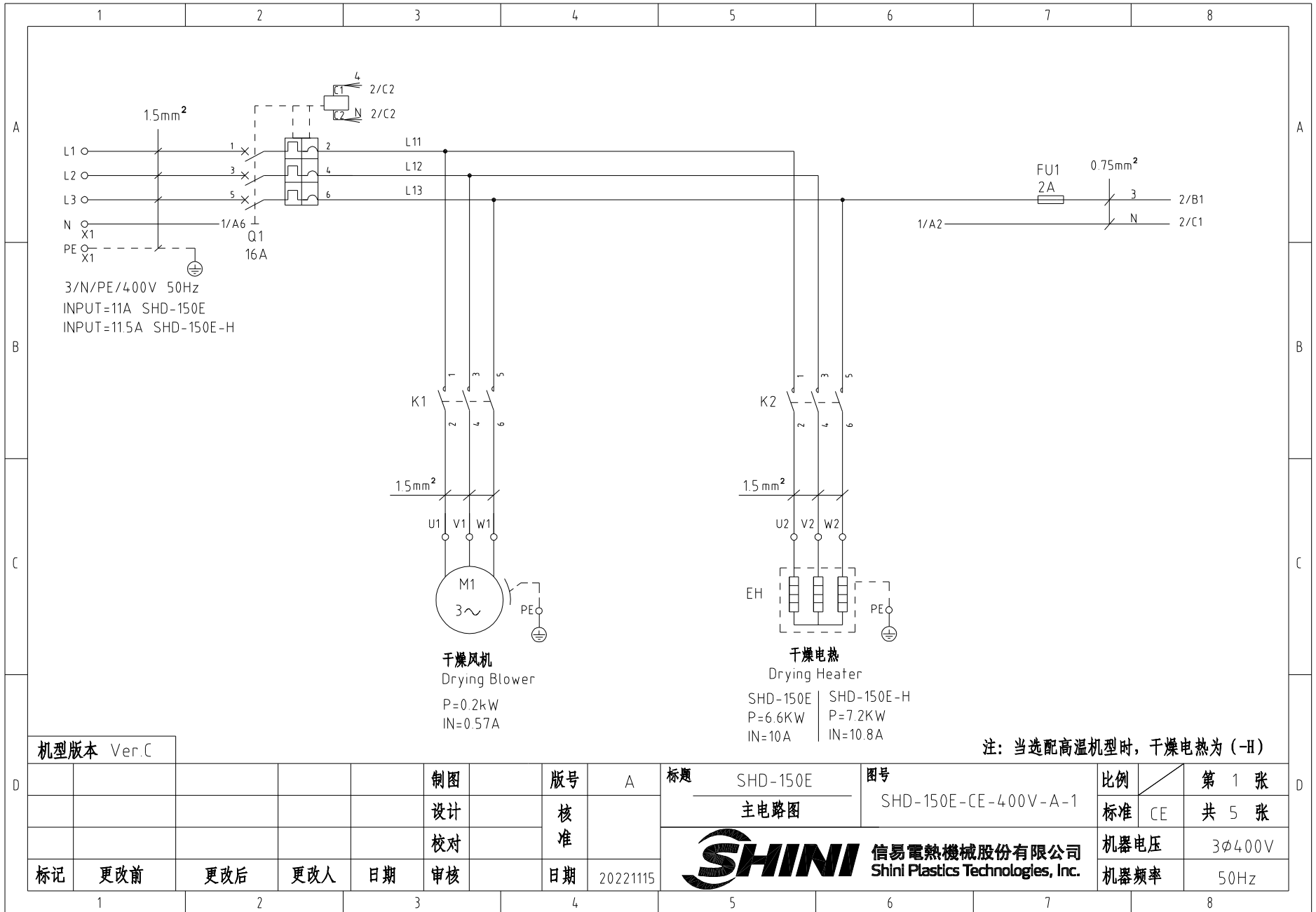
5

6

7

8

1		2		3		4		5		6		7		8	
序号/NO	符号/Symbol	名称/Name		制造商/Manufacturer		型号/Type		规格/Specification		数量/Number		物料编号/Material number		备注/Remark	
A	1	Q1	断路器/Circuit-breaker		TECO		BM-63C/3016S		16A 3P		1		YE40301603000		
	2		励磁脱扣器/Excitation break away		---		MX		110V-400V 50/60Hz		1		YE40023560000		
	3	FU1	熔断器/Fuse		YINDA		FS-10		2A		1		YE41001000000		
	4	K1	接触器/Contactor		SIEMENS		3RT6015-1AN21		220V 50/60Hz 1NO		1		YE00601521000		
	5	K2	接触器/Contactor		SIEMENS		3RT6018-1AN21		220V 50/60Hz		1		YE00601800000		
	6	A1	干燥机控制器/A1		PUNP		TS-03(220VAC)(含通讯)		220V 50/60Hz		1		YE80032200100		
	7	S1	温度保护器/Overheat protector		----		----		130 °C		1		----		(1)
B	8	S2	热电偶/Thermocouple		SHINI		KTYPE		----		1		----		(1)
	9	S3	通信接口板RS-485(双Dsub-9pin接头)				----		----		1		YE90048501200		(2)
	10		外壳RS485(SAL-700G-A-19)0版		BINCHENG		----		----		1		YR40048500000		(2)
	11	M1	风机/Blower		----		----		0.2KW 400V 50HZ		1		----		(1)
	12	EH1	电热/Heater		SHINI		----		400V 50HZ		1		----		(1)
	13	X1	弹簧接线端子SK2.5(霍尼韦尔)		Honeywell		SK2.5		2.5mm ²		1		YE60002503200		
	14		弹簧接线端子SK2.5(霍尼韦尔)		Honeywell		GK2.5PE		2.5mm ² PE		1		YE60002503400		
C	15		终端固定件E/GK系列(霍尼韦尔)		Honeywell		E		GK系列		2		YE60000003900		
	16	X2	端子排		CNAOM		TB-1506		----		1		YE60150600100		
	17	H1	警报灯/Alarm lamp		SHINI		LBD-3051/220VAC 红白色		220V AC		1		YE83305100200		
D	机型版本 Ver.C		注: (1)表示非电控箱内材料 (2)表示选配RS-485通讯接口												
					制图		版号	A	标题	SHD-100E	图号	SHD-100E-CE-400V-A-5		比例	第 5 张
					设计		核准		电气元件明细表一				标准	CE	共 5 张
					校对		核准				信易電熱機械股份有限公司 Shini Plastics Technologies, Inc.		机器电压	3φ400V	
标记	更改前	更改后	更改人	日期	审核		日期	20221115					机器频率	50Hz	
1	2	3	4	5	6	7	8								



注：当选配高温机型时，干燥电热为（-H）

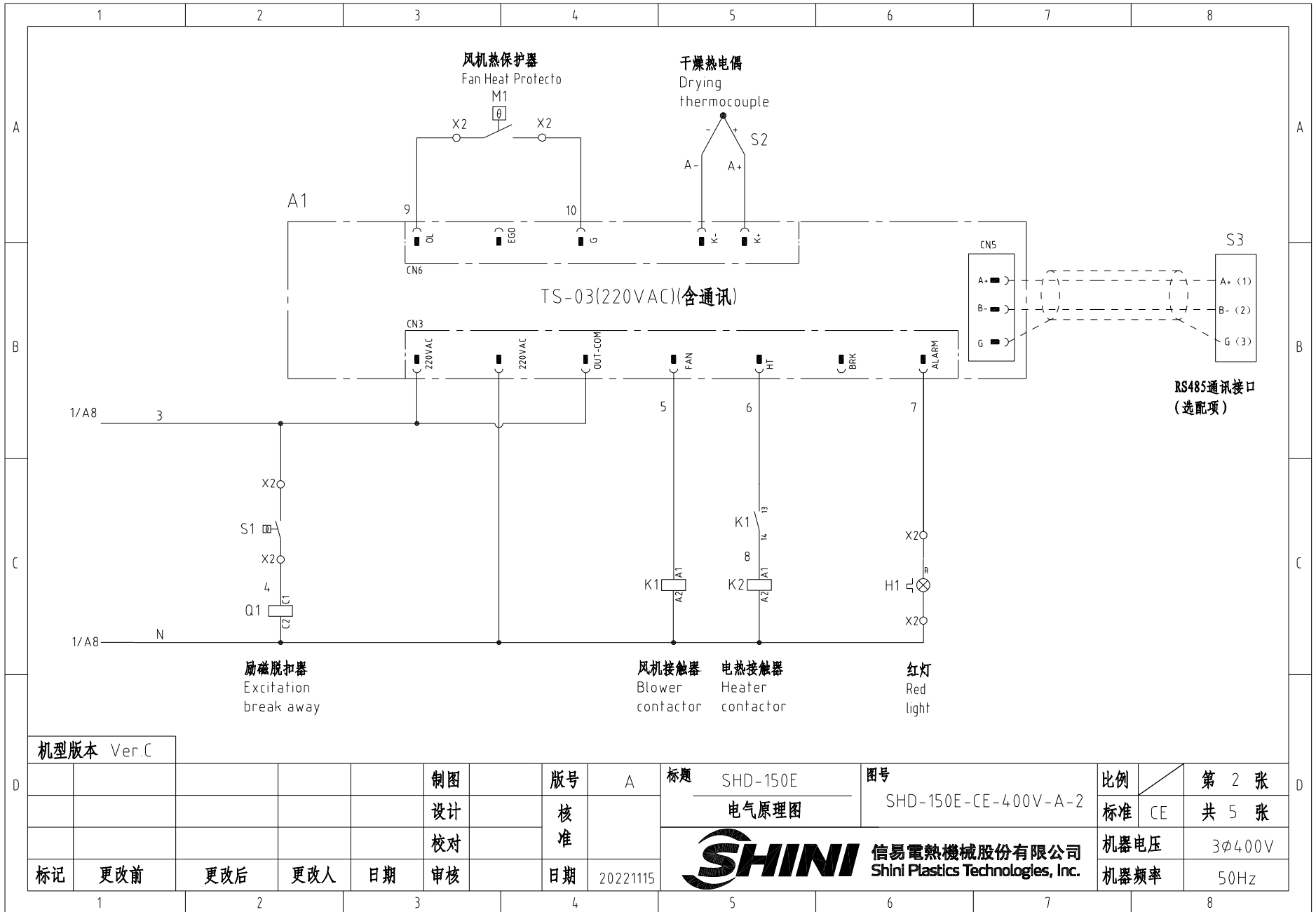
机型版本 Ver.C

制图	版号	A
设计	核准	
校对	核准	
标记	更改前	更改后
	更改人	日期
	审核	日期
		20221115

标题	SHD-150E 主电路图	图号	SHD-150E-CE-400V-A-1	比例	第 1 张
				标准	共 5 张
				机器电压	3φ400V
				机器频率	50Hz



信易电热机械股份有限公司
 Shini Plastics Technologies, Inc.



机型版本 Ver.C

制图		版号		标题		图号		比例		第 2 张	
设计		核准		SHD-150E		SHD-150E-CE-400V-A-2		标准 CE		共 5 张	
校对		日期		电气原理图				机器电压		3φ400V	
审核		20221115		SHINI		信易电热机械股份有限公司 Shini Plastics Technologies, Inc.		机器频率		50Hz	

标记 更改前 更改后 更改人 日期

1

2

3

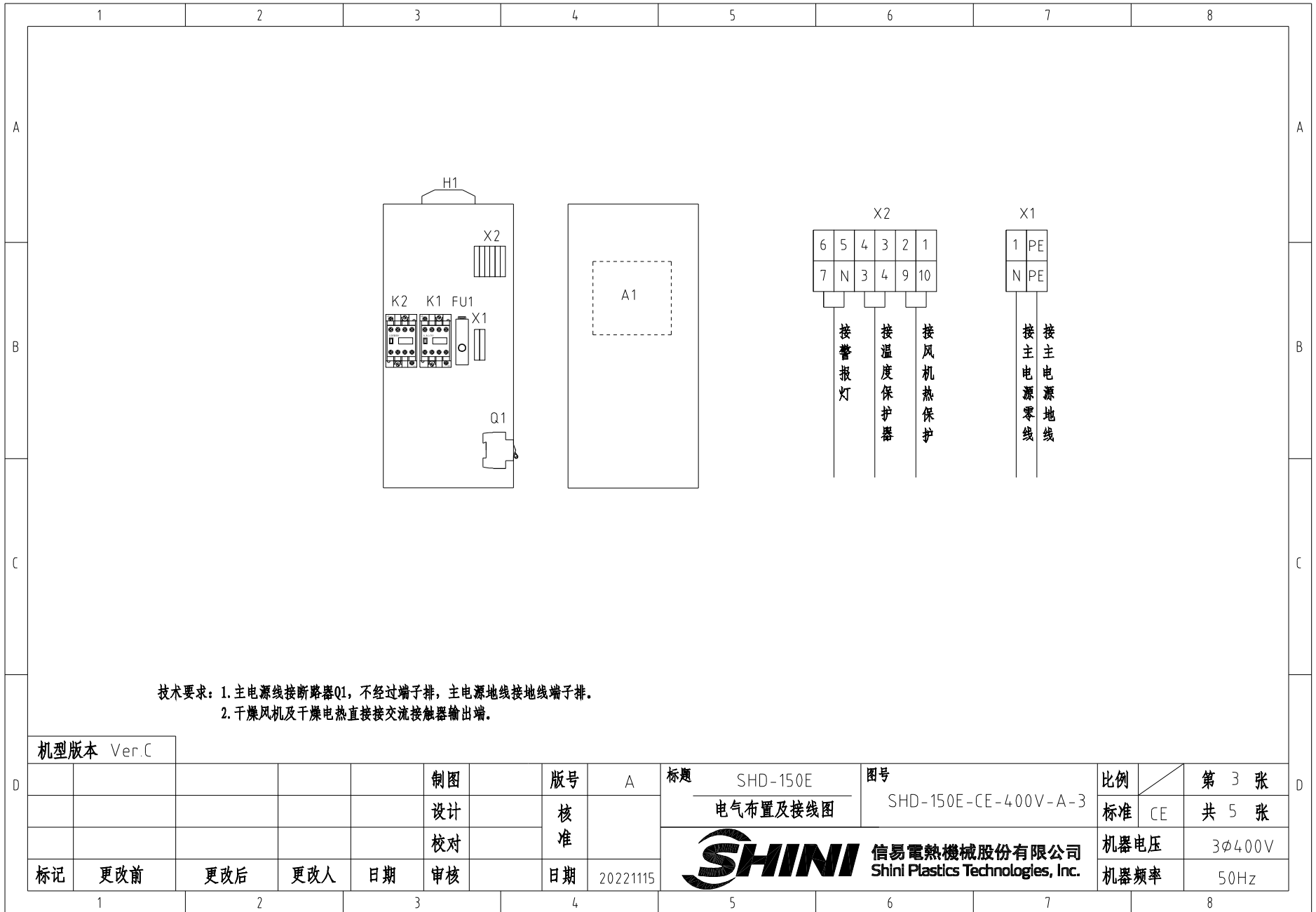
4

5

6


7

8



技术要求: 1. 主电源线接断路器Q1, 不经过端子排, 主电源地线接地线端子排。
 2. 干燥风机及干燥电热直接接交流接触器输出端。

机型版本 Ver.C

D					制图		版号	A	标题	SHD-150E	图号		比例	第 3 张
					设计		核准		电气布置及接线图	SHD-150E-CE-400V-A-3		标准	CE	共 5 张
					校对		核准		 信易電熱機械股份有限公司 Shini Plastics Technologies, Inc.	机器电压	3φ400V			
	标记	更改前	更改后	更改人	日期	审核	日期	20221115		机器频率	50Hz			

1

2

3

4

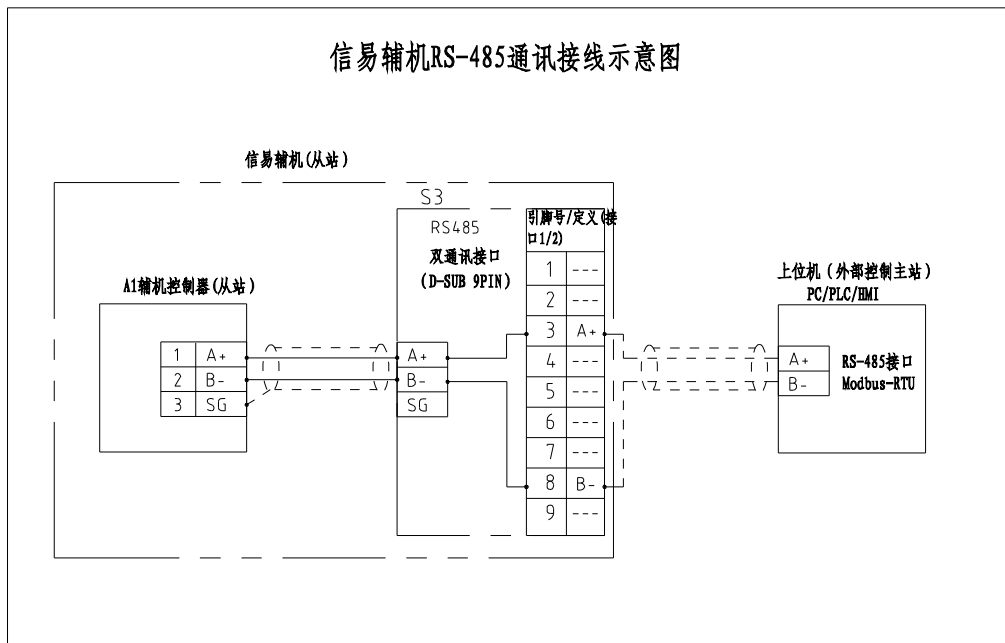
5

6

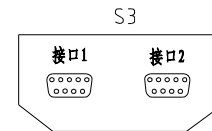
7

8

信易辅机RS-485通讯接线示意图



信易RS-485接口定义



D-sub-9针接口	引脚号	引脚定义
	1	空
	2	空
	3	A+ (RS-485 信号)
	4	空
	5	空
	6	空
	7	空
	8	B- (RS-485 信号)
	9	空


- 注: 1. 通讯接口: RS-485 (两线式)
 2. 通讯协议: Modbus-RTU
 3. 机器配备D-sub9母接头, 客户需自备D-sub9公接头;
 4. 接口1和接口2内部并联, 功能相同, 不分主次

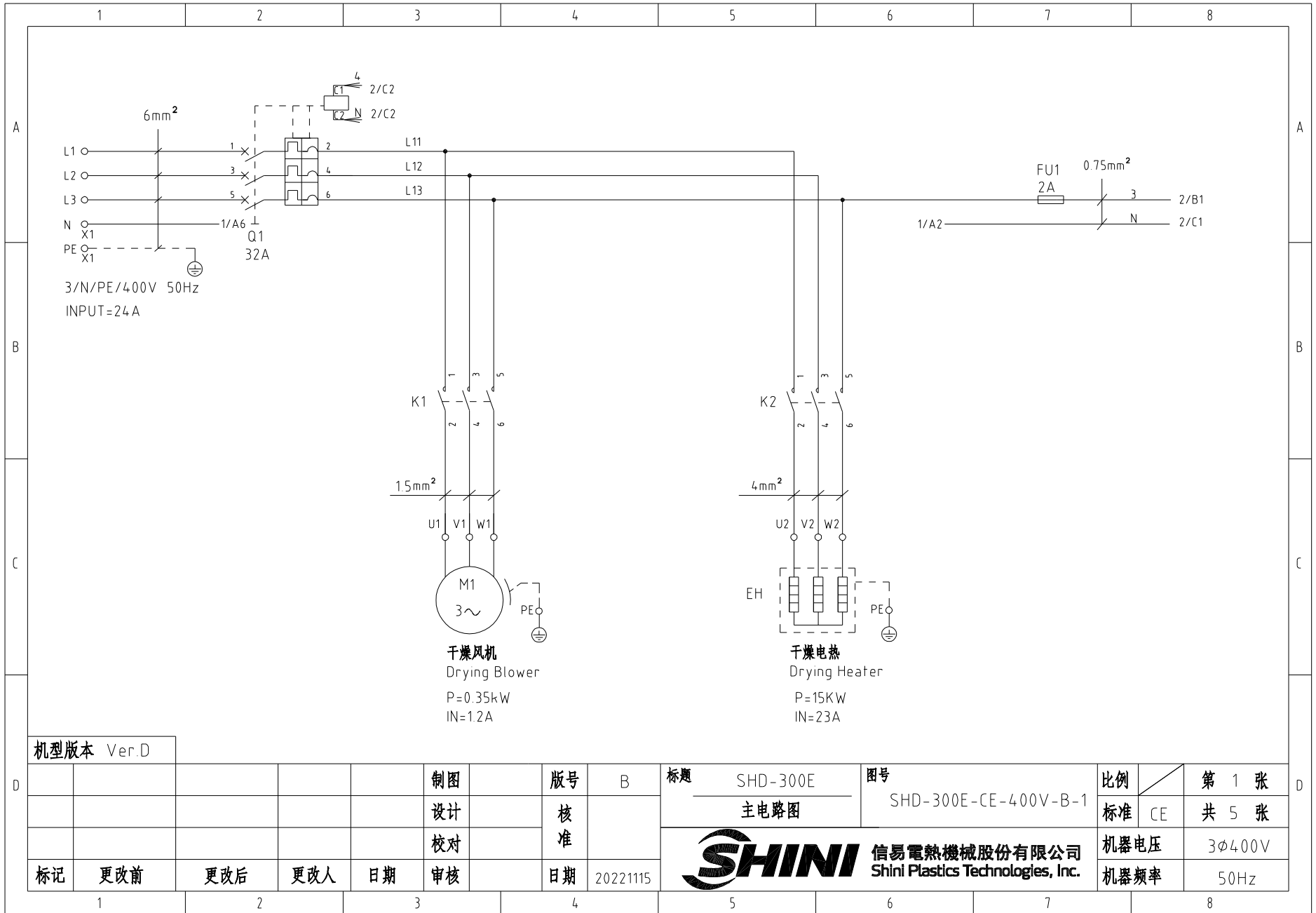
机型版本 Ver.C 注: 当选配通讯接口时使用

制图	版号	A	标题	SHD-150E	图号	SHD-150E-CE-4.00V-A-4	比例	第 4 张
设计	核准		通讯接线图				标准	共 5 张
校对	核准						CE	
标记	更改前	更改后	更改人	日期	20221115		机器电压	3φ400V
							机器频率	50Hz



信易電熱機械股份有限公司
 Shini Plastics Technologies, Inc.

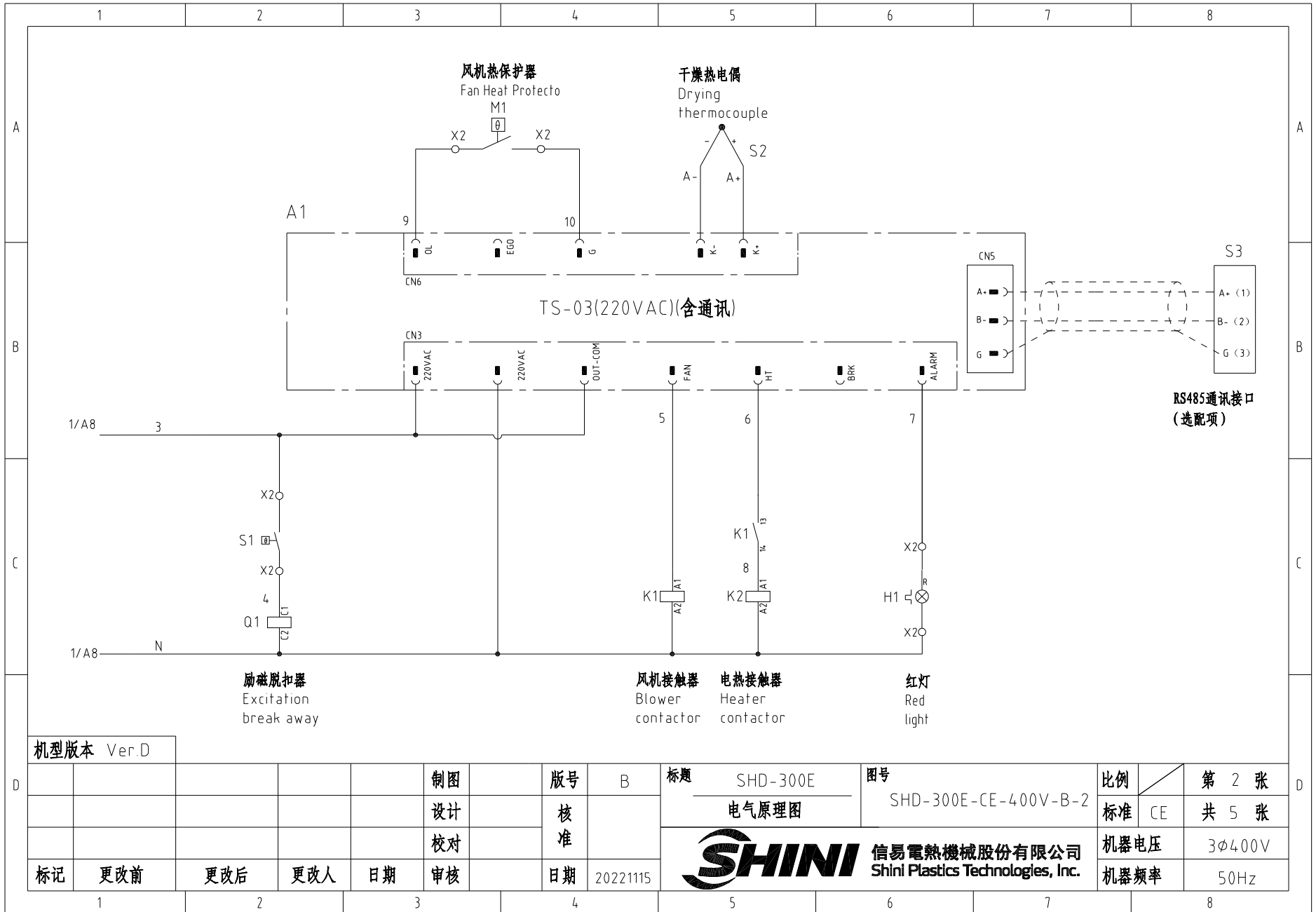
1		2		3		4		5		6		7		8	
序号/NO	符号/Symbol	名称/Name		制造商/Manufacturer		型号/Type		规格/Specification		数量/Number	物料编号/Material number		备注/Remark		
A	1	Q1	断路器/Circuit-breaker		TECO		BM-63C/3016S		16A 3P		1	YE40301603000			
	2		励磁脱扣器/Excitation break away		---		MX		110V-400V 50/60Hz		1	YE40023560000			
	3	FU1	熔断器/Fuse		YINDA		FS-10		2A		1	YE41001000000			
	4	K1	接触器/Contactor		SIEMENS		3RT6015-1AN21		220V 50/60Hz 1NO		1	YE00601521000			
	5	K2	接触器/Contactor		SIEMENS		3RT6018-1AN21		220V 50/60Hz		1	YE00601802500			
	6	A1	干燥机控制器/A1		PUNP		TS-03(220VAC)(含通讯)		220V 50/60Hz		1	YE80032200100			
	7	S1	温度保护器/Overheat protector		----		----		130 °C		1	----		(1)	
B	8	S2	热电偶/Thermocouple		SHINI		KTYPE		----		1	----		(1)	
	9	S3	通信接口板RS-485(双Dsub-9pin接头)				----		----		1	YE90048501200		(2)	
	10		外壳RS485(SAL-700G-A-19)0版		BINCHENG		----		----		1	YR40048500000		(2)	
	11	M1	风机/Blower		----		----		0.2KW 400V 50HZ		1	----		(1)	
	12	EH1	电热/Heater		SHINI		----		400V 50HZ		1	----		(1)	
	13	X1	弹簧接线端子SK2.5(霍尼韦尔)		Honeywell		SK2.5		2.5mm ²		1	YE60002503200			
	14		弹簧接线端子SK2.5(霍尼韦尔)		Honeywell		GK2.5PE		2.5mm ² PE		1	YE60002503400			
C	15		终端固定件E/GK系列(霍尼韦尔)		Honeywell		E		GK系列		2	YE60000003900			
	16	X2	端子排		CNAOM		TB-1506		----		1	YE60150600100			
	17	H1	警报灯/Alarm lamp		SHINI		LBD-3051/220VAC 红白色		220V AC		1	YE83305100200			
D	机型版本 Ver.C		注: (1)表示非电控箱内材料 (2)表示选配RS-485通讯接口												
					制图		版号	A	标题	SHD-150E	图号	SHD-150E-CE-400V-A-5		比例	第 5 张
					设计		核准		电气元件明细表一			标准	CE	共 5 张	
					校对		核准		 信易電熱機械股份有限公司 Shini Plastics Technologies, Inc.		机器电压	3ø400V			
标记	更改前	更改后	更改人	日期	审核	日期	20221115	机器频率			50Hz				

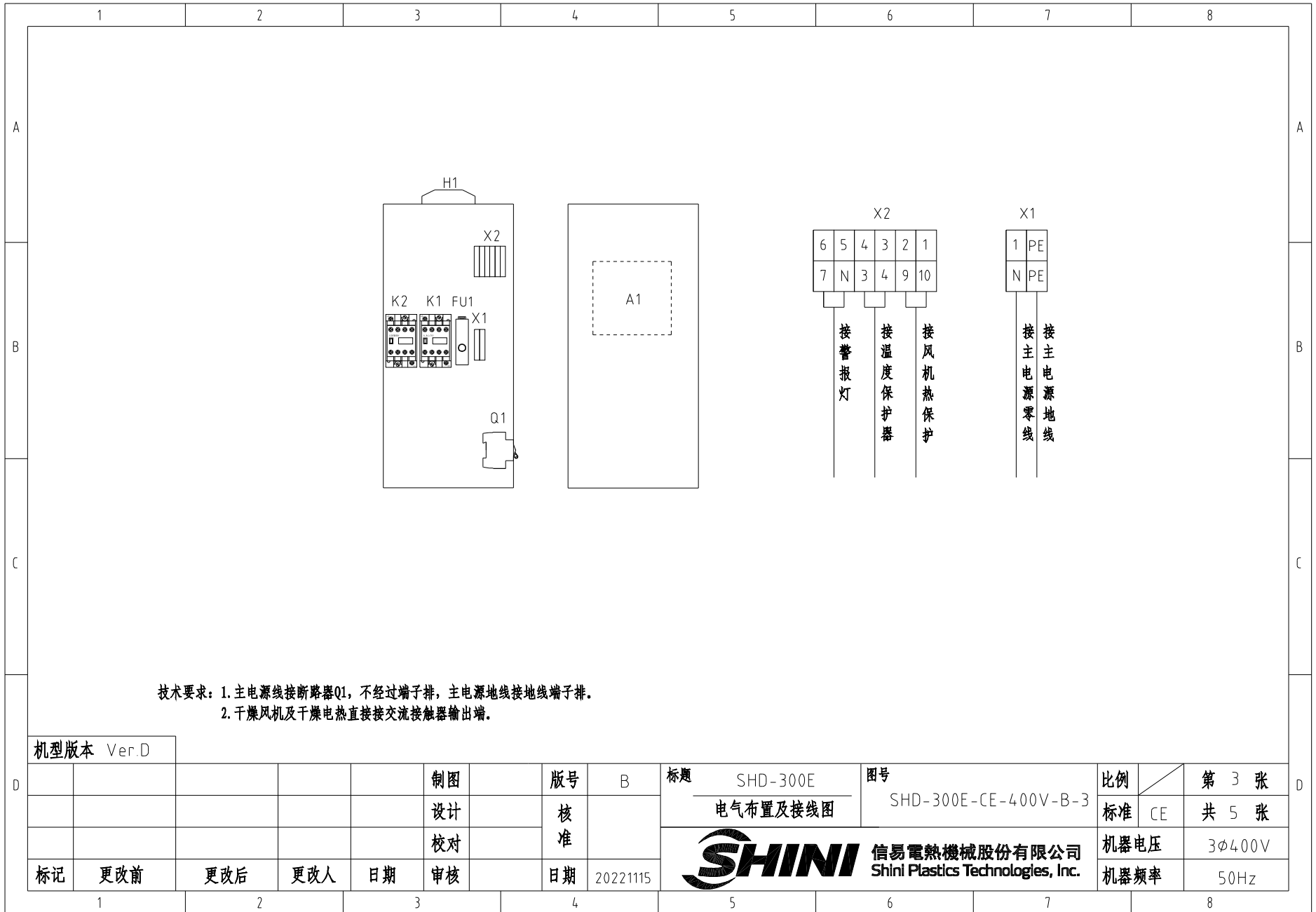


机型版本 Ver.D

					制图		版号	B	标题	SHD-300E	图号	SHD-300E-CE-400V-B-1	比例	第 1 张
					设计		核准		主电路图				标准	CE
					校对		核准						机器电压	3φ400V
标记	更改前	更改后	更改人	日期	审核		日期	20221115					机器频率	50Hz

SHINI 信易電熱機械股份有限公司
Shini Plastics Technologies, Inc.





技术要求: 1. 主电源线接断路器Q1, 不经过端子排, 主电源地线接地线端子排。
 2. 干燥风机及干燥电热直接交流接触器输出端。

机型版本 Ver.D

D					制图		版号	B	标题	SHD-300E	图号	SHD-300E-CE-400V-B-3	比例	第 3 张
					设计		核准		电气布置及接线图			标准	CE	共 5 张
					校对		核准		 信易電熱機械股份有限公司 Shini Plastics Technologies, Inc.	机器电压	3φ400V			
	标记	更改前	更改后	更改人	日期	审核	日期	20221115		机器频率	50Hz			

1

2

3

4

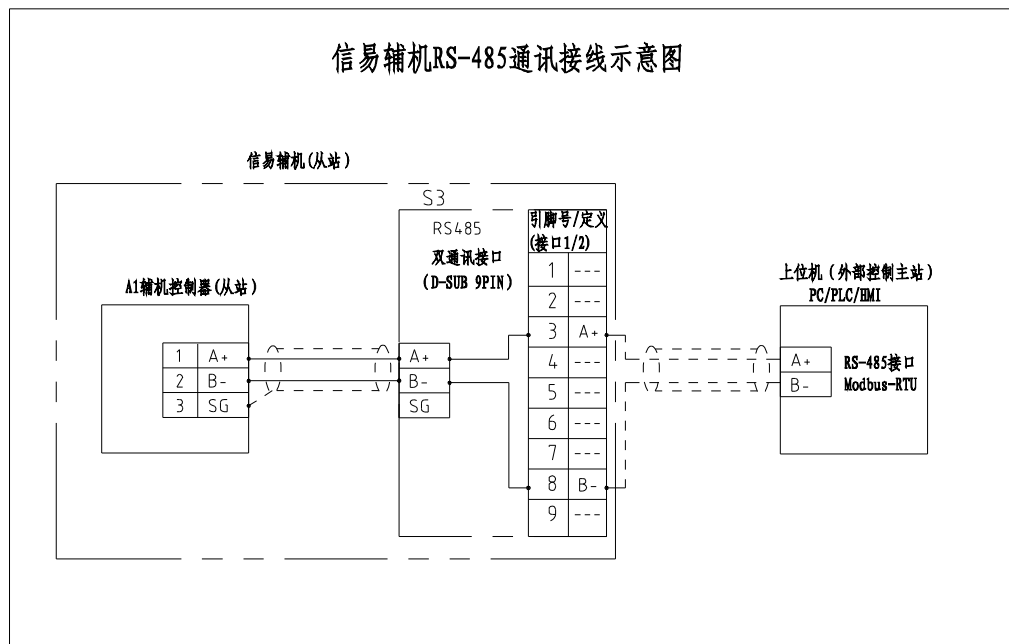
5

6

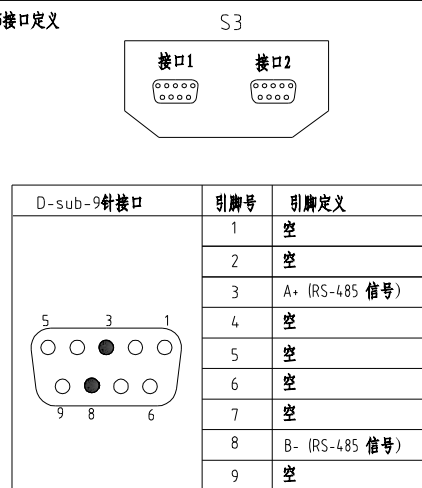
7

8

信易辅机RS-485通讯接线示意图



信易RS-485接口定义

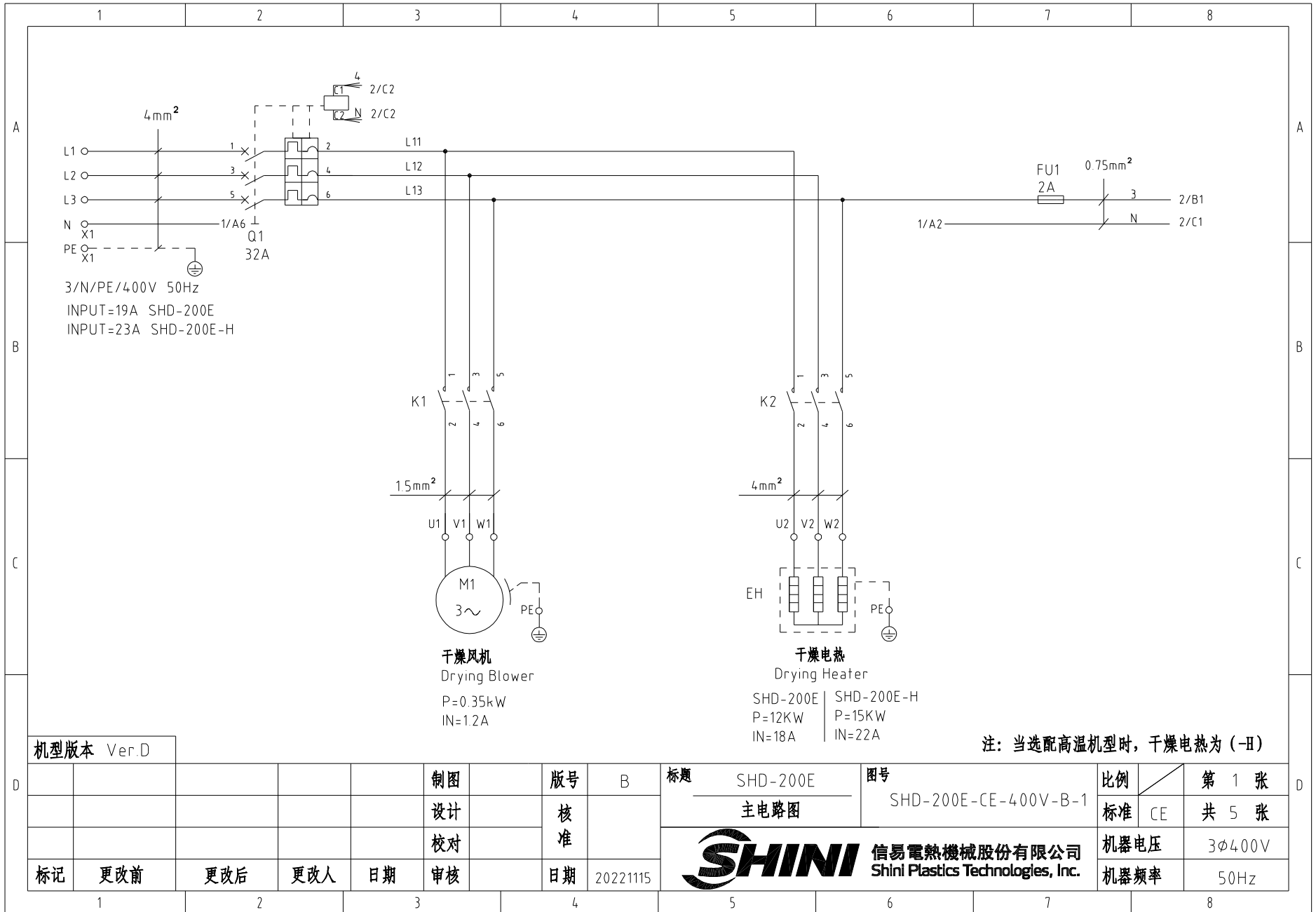


- 注: 1. 通讯接口: RS-485 (两线式)
 2. 通讯协议: Modbus-RTU
 3. 机器配备D-sub9母接头, 客户需自备D-sub9公接头;
 4. 接口1和接口2内部并联, 功能相同, 不分主次

机型版本 Ver.D 注: 当选配通讯接口时使用

制图	版号	B	标题	SHD-300E	图号	SHD-300E-CE-400V-B-4	比例	第 4 张
设计	核准		通讯接线图			标准	CE	共 5 张
校对	核准		信易電熱機械股份有限公司 Shini Plastics Technologies, Inc.		机器电压	3φ400V		
标记	更改前	更改后			更改人	日期	20221115	机器频率

1		2		3		4		5		6		7		8				
序号/NO	符号/Symbol	名称/Name		制造商/Manufacturer		型号/Type		规格/Specification		数量/Number	物料编号/Material number		备注/Remark					
A	1	Q1	断路器/Circuit-breaker		TECO		BM-63C/3032S		32A 3P		1	YE40303203000						
	2		励磁脱扣器/Excitation break away		---		MX		110V-400V 50/60Hz		1	YE40023560000						
	3	FU1	熔断器/Fuse		YINDA		FS-10		2A		1	YE41001000000						
	4	K1	接触器/Contactor		SIEMENS		3RT6015-1AN21		220V 50/60Hz 1NO		1	YE00601521000						
	5	K2	接触器/Contactor		SIEMENS		3RT6027-1AN20		220V 50/60Hz		1	YE00602722000						
	6	A1	干燥机控制器/A1		PUNP		TS-03(220VAC)(含通讯)		220V 50/60Hz		1	YE80032200100						
	7	S1	温度保护器/Overheat protector		----		----		130 °C		1	----		(1)				
B	8	S2	热电偶/Thermocouple		SHINI		KTYPE		----		1	----		(1)				
	9	S3	通信接口板RS-485(双Dsub-9pin接头)				----		----		1	YE90048501200		(2)				
	10		外壳RS485(SAL-700G-A-19)0版		BINCHENG		----		----		1	YR40048500000		(2)				
	11	M1	风机/Blower		----		----		0.35KW 400V 50HZ		1	----		(1)				
	12	EH1	电热/Heater		SHINI		----		15kW 400V 50HZ		1	----		(1)				
	13	X1	弹簧接线端子SK2.5(霍尼韦尔)		Honeywell		SK2.5		2.5mm ²		1	YE60002503200						
	14		弹簧接线端子SK2.5(霍尼韦尔)		Honeywell		GK2.5PE		2.5mm ² PE		1	YE60002503400						
C	15		终端固定件E/GK系列(霍尼韦尔)		Honeywell		E		GK系列		2	YE60000003900						
	16	X2	端子排		CNAOM		TB-1506		----		1	YE60150600100						
	17	H1	警报灯/Alarm lamp		SHINI		LBD-3051/220VAC 紅白色		220V AC		1	YE83305100200						
D	机型版本 Ver.D		注: (1)表示非电控箱内材料 (2)表示选配RS-485通讯接口															
						制图		版号	B	标题	SHD-300E		图号	SHD-300E-CE-400V-B-5		比例	第 5 张	
						设计		核准		电气元件明细表一			标准	CE	共 5 张			
						校对		核准		 信易電熱機械股份有限公司 Shini Plastics Technologies, Inc.			机器电压	3φ400V				
标记	更改前	更改后	更改人	日期	审核		日期	20221115				机器频率	50Hz					

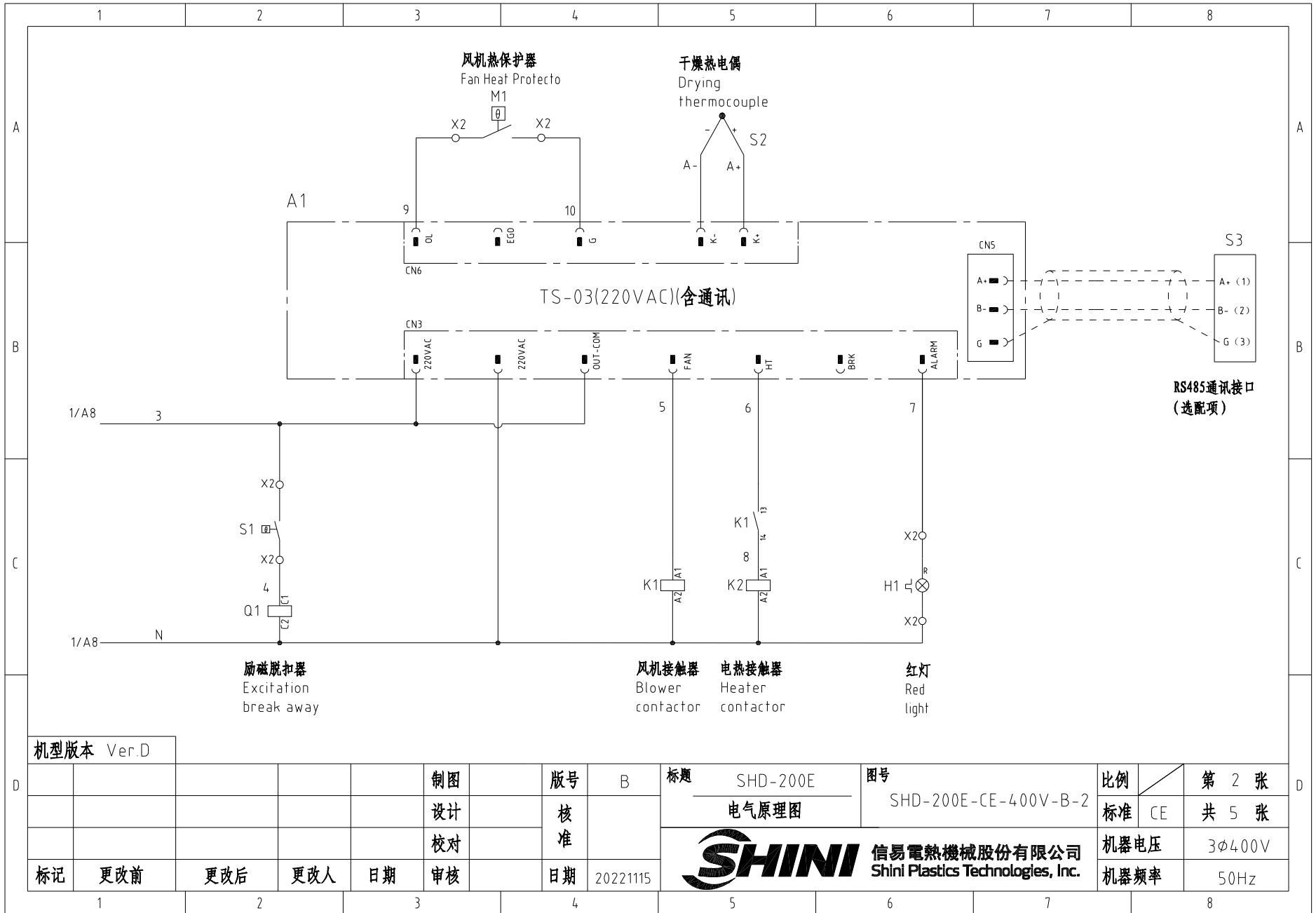


机型版本 Ver.D

D					制图	版号	B	标题	SHD-200E	图号	SHD-200E-CE-400V-B-1	比例	第 1 张	
					设计	核准		主电路图				标准	CE	共 5 张
					校对	核准						机器电压	3φ400V	
	标记	更改前	更改后	更改人	日期	审核	日期	20221115				机器频率	50Hz	



1 2 3 4 5 6 7 8

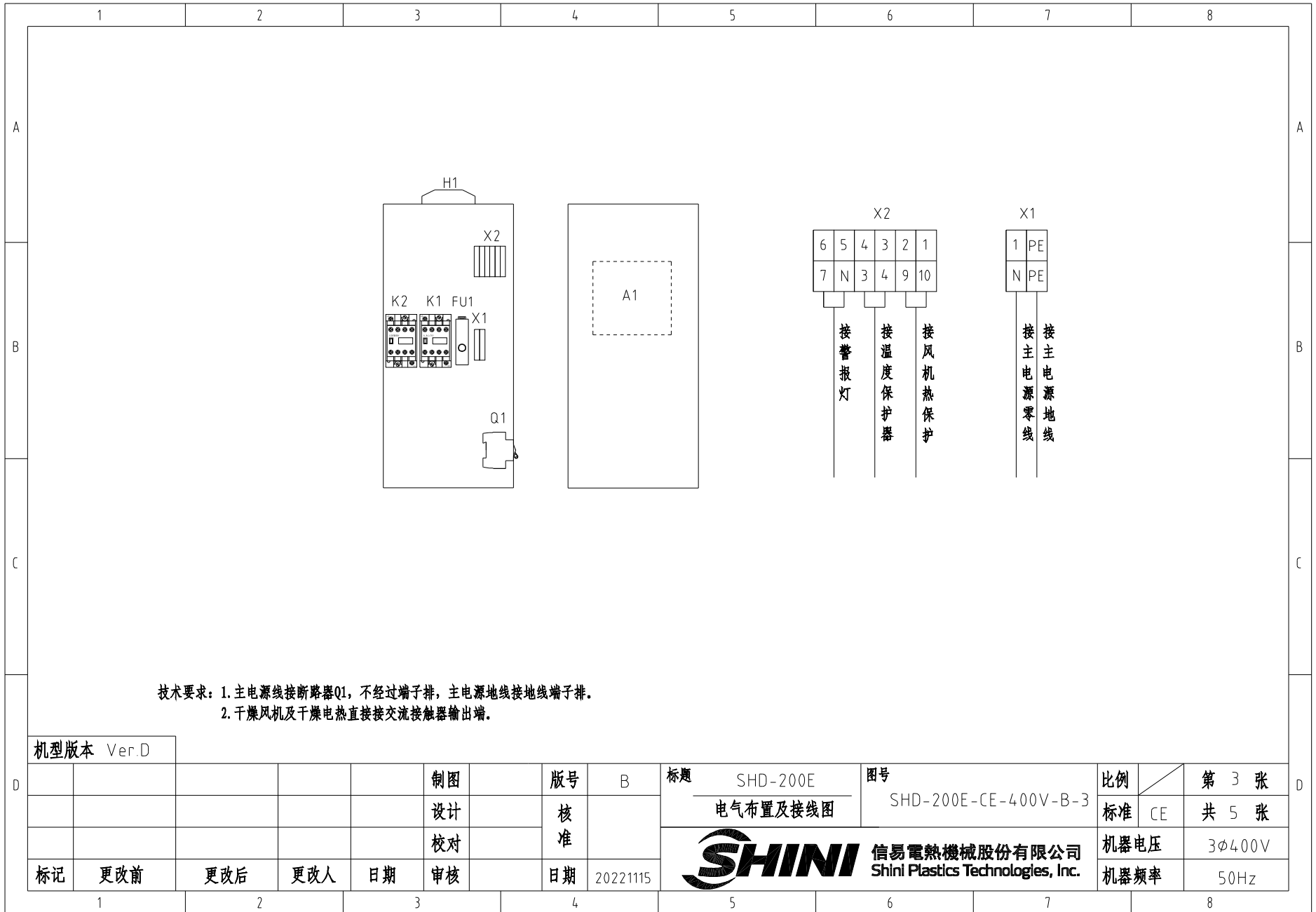


机型版本 Ver.D

1	2	3	4	5	6	7	8
		制图	版号	标题	图号	比例	第 2 张
		设计	B	SHD-200E	SHD-200E-CE-400V-B-2	标准	共 5 张
		校对	核准	电气原理图		CE	
标记	更改前	更改后	更改人	日期	20221115	机器电压	3φ400V
						机器频率	50Hz



信易电热机械股份有限公司
Shini Plastics Technologies, Inc.



机型版本 Ver.D

				制图		版号 B		标题 SHD-200E		图号 SHD-200E-CE-400V-B-3		比例		第 3 张	
				设计		核准		电气布置及接线图		SHD-200E-CE-400V-B-3		标准 CE		共 5 张	
				校对		核准		 信易電熱機械股份有限公司 Shini Plastics Technologies, Inc.		机器电压		3φ400V			
标记		更改前		更改后		更改人				日期		20221115		机器频率	

1

2

3

4

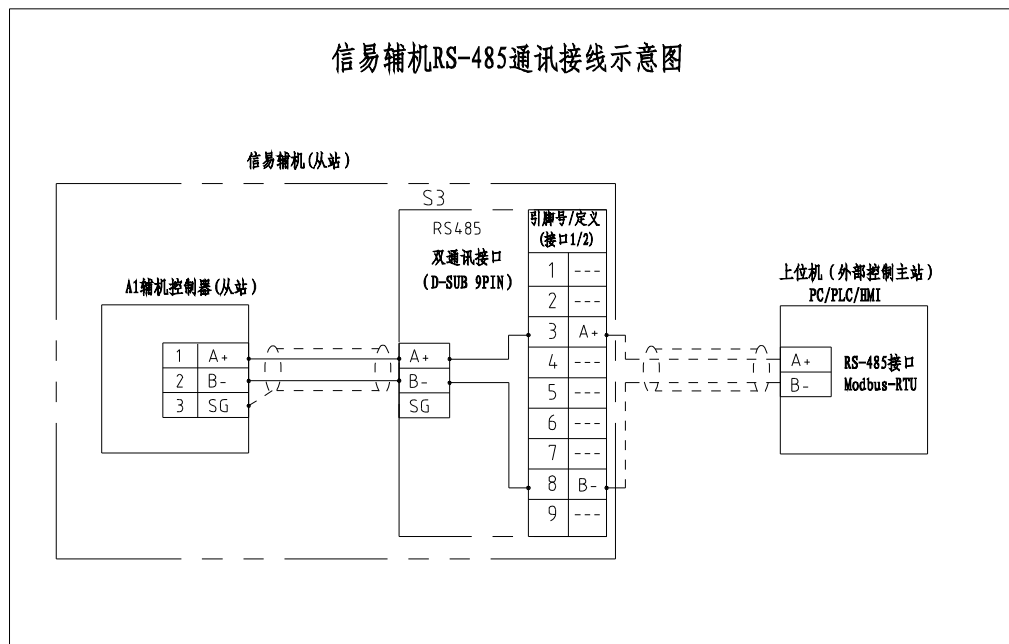
5

6

7

8

信易辅机RS-485通讯接线示意图



信易RS-485接口定义

S3

D-sub-9针接口	引脚号	引脚定义
	1	空
	2	空
	3	A+ (RS-485 信号)
	4	空
	5	空
	6	空
	7	空
	8	B- (RS-485 信号)
	9	空

注: 1. 通讯接口: RS-485 (两线式)
 2. 通讯协议: Modbus-RTU
 3. 机器配备D-sub9母接头, 客户需自备D-sub9公接头;
 4. 接口1和接口2内部并联, 功能相同, 不分主次

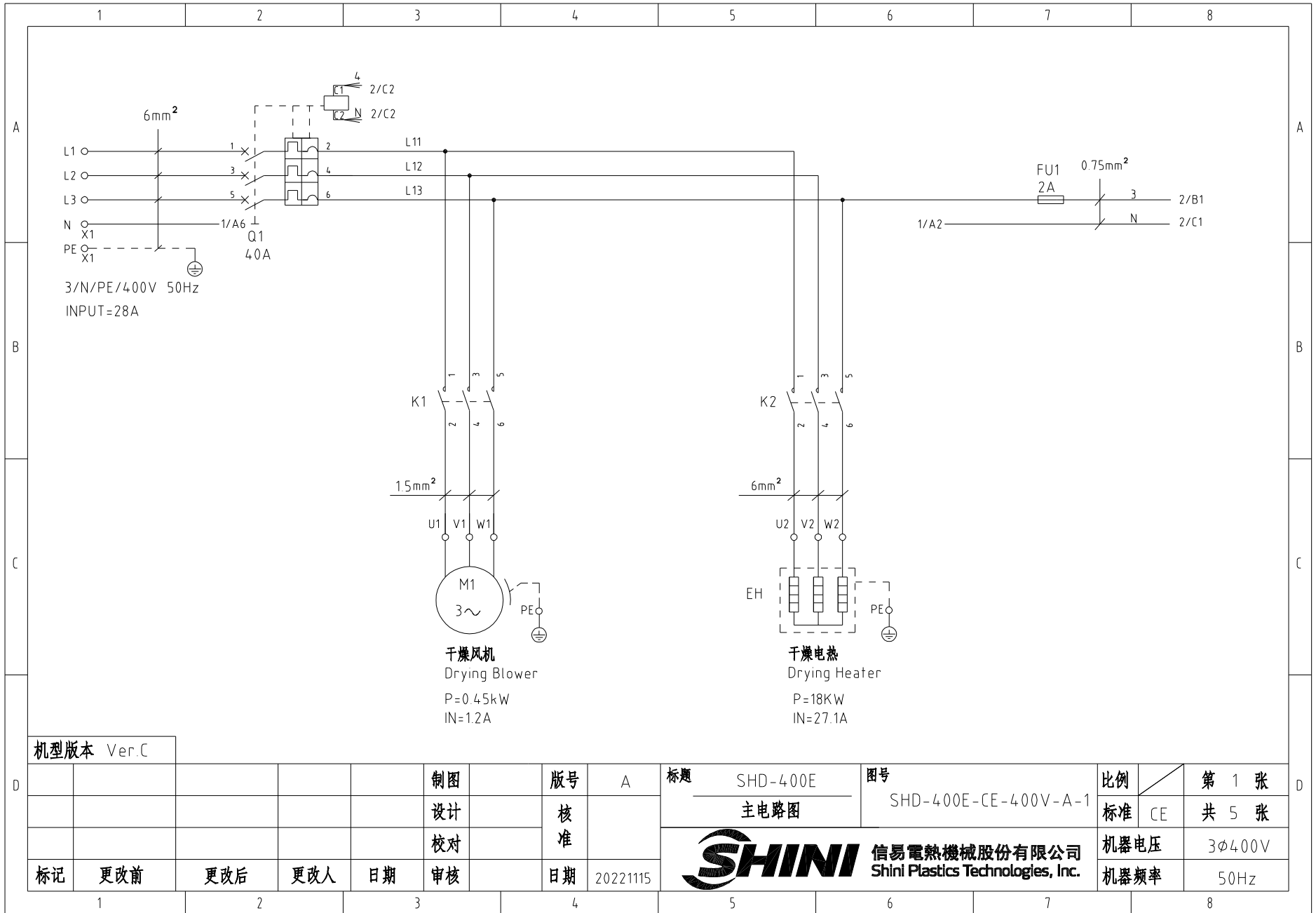
机型版本 Ver.D 注: 当选配通讯接口时使用

制图	版号	B	标题	SHD-200E	图号	SHD-200E-CE-400V-B-4	比例	第 4 张
设计	核准		通讯接线图			标准	CE	共 5 张
校对	核准					机器电压		3φ400V
标记	更改前	更改后	更改人	日期	20221115	机器频率		50Hz




信易電熱機械股份有限公司
Shini Plastics Technologies, Inc.

1		2		3		4		5		6		7		8	
序号/NO	符号/Symbol	名称/Name		制造商/Manufacturer		型号/Type		规格/Specification		数量/Number	物料编号/Material number		备注/Remark		
A	1	Q1	断路器/Circuit-breaker		TECO		BM-63C/3032S		32A 3P		1	YE40303203000			
	2		励磁脱扣器/Excitation break away		---		MX		110V-400V 50/60Hz		1	YE40023560000			
	3	FU1	熔断器/Fuse		YINDA		FS-10		2A		1	YE41001000000			
	4	K1	接触器/Contactor		SIEMENS		3RT6015-1AN21		220V 50/60Hz 1NO		1	YE00601521000			
	5	K2	接触器/Contactor		SIEMENS		3RT6027-1AN21		220V 50/60Hz		1	YE00602722000			
	6	A1	干燥机控制器/A1		PUNP		TS-03(220VAC)(含通讯)		220V 50/60Hz		1	YE80032200100			
	7	S1	温度保护器/Overheat protector		----		----		130 °C		1	----		(1)	
B	8	S2	热电偶/Thermocouple		SHINI		KTYPE		----		1	----		(1)	
	9	S3	通信接口板RS-485(双Dsub-9pin接头)				----		----		1	YE90048501200		(2)	
	10		外壳RS485(SAL-700G-A-19)0版		BINCHENG		----		----		1	YR40048500000		(2)	
	11	M1	风机/Blower		----		----		0.35KW 400V 50HZ		1	----		(1)	
	12	EH1	电热/Heater		SHINI		----		400V 50HZ		1	----		(1)	
	13	X1	弹簧接线端子SK2.5(霍尼韦尔)		Honeywell		SK2.5		2.5mm ²		1	YE60002503200			
	14		接地端子GK2.5(霍尼韦尔)		Honeywell		GK5PE		4mm ²		1	YE60000403500			
C	15		终端固定件E/GK系列(霍尼韦尔)		Honeywell		E		GK系列		2	YE60000003900			
	16	X2	端子排		CNAOM		TB-1506		----		1	YE60150600100			
	17	H1	警报灯/Alarm lamp		SHINI		LBD-3051/220VAC 红白色		220V AC		1	YE83305100200			
D	机型版本 Ver.D		注: (1)表示非电控箱内材料 (2)表示选配RS-485通讯接口												
					制图		版号	B	标题	SHD-200E	图号	SHD-200E-CE-400V-B-5		比例	第 5 张
					设计		核准		电气元件明细表一			标准	CE	共 5 张	
					校对		核准		 信易電熱機械股份有限公司 Shini Plastics Technologies, Inc.		机器电压	3φ400V			
标记	更改前	更改后	更改人	日期	审核	日期	20221115	机器频率			50Hz				



机型版本 Ver.C

D					制图		版号	A	标题	SHD-400E	图号		比例	第 1 张
					设计		核准		主电路图	SHD-400E-CE-400V-A-1		标准	CE	共 5 张
					校对		核准		 信易電熱機械股份有限公司 Shini Plastics Technologies, Inc.	机器电压	3φ400V			
	标记	更改前	更改后	更改人	日期	审核	日期	20221115		机器频率	50Hz			

1

2

3

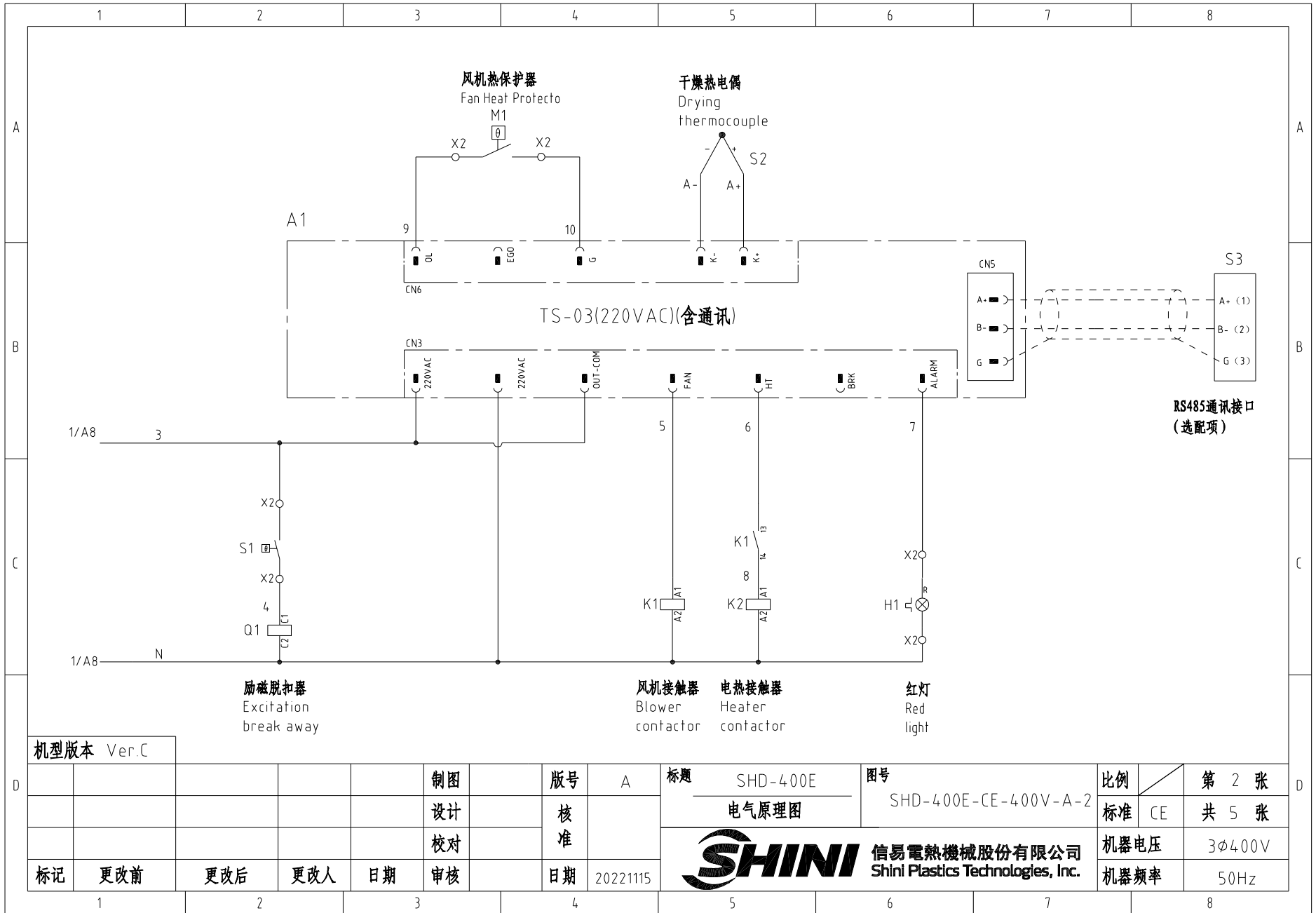
4

5

6

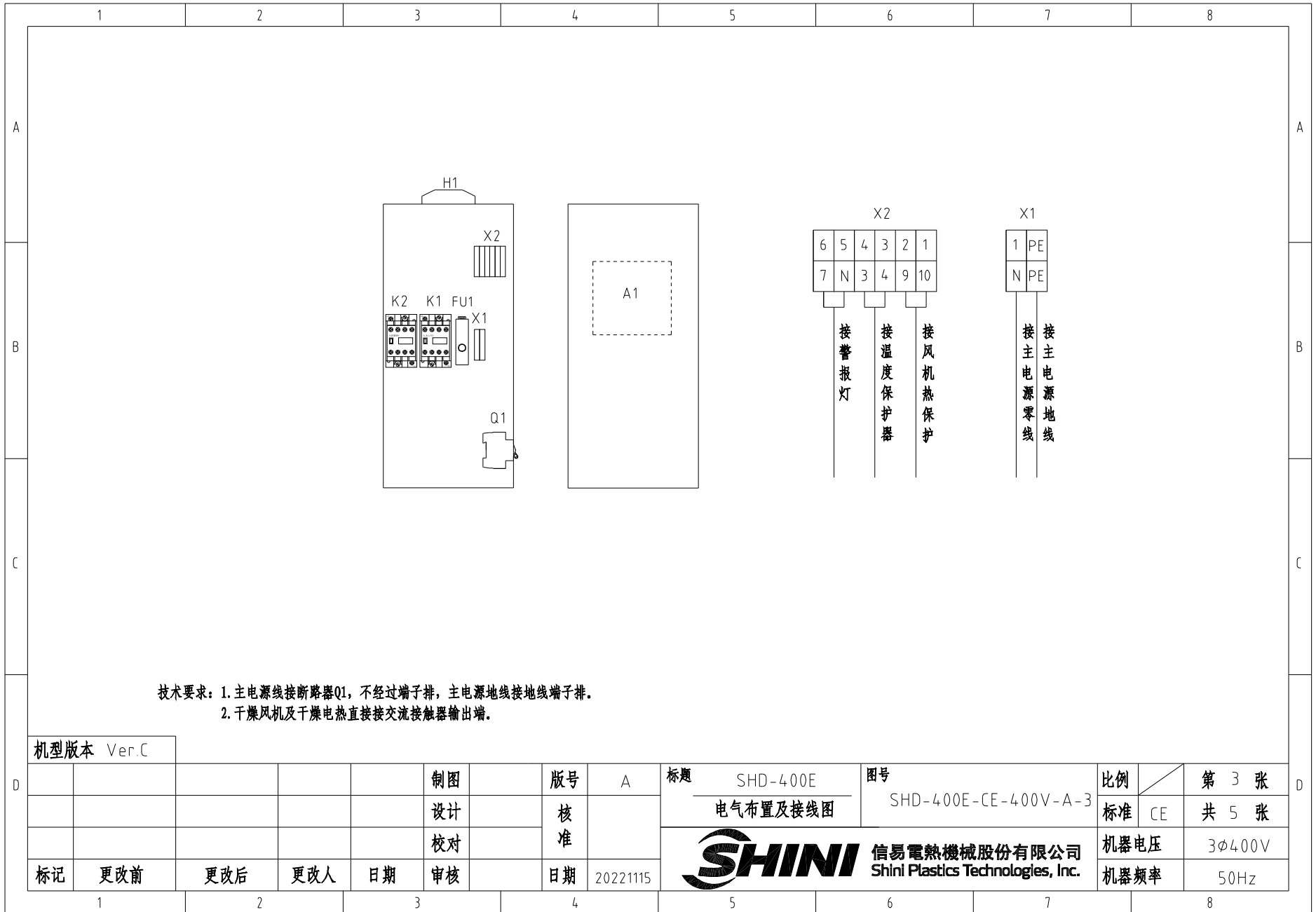
7

8



机型版本 Ver.C

				制图		版号 A		标题 SHD-400E		图号		比例		第 2 张	
				设计		核准		电气原理图		SHD-400E-CE-400V-A-2		标准 CE		共 5 张	
				校对		核准		 信易电热机械股份有限公司 Shini Plastics Technologies, Inc.		机器电压		3φ400V			
标记		更改前		更改后		更改人				日期		20221115		机器频率	



技术要求: 1. 主电源线接断路器Q1, 不经过端子排, 主电源地线接地线端子排。
2. 干燥风机及干燥电热直接接交流接触器输出端。

机型版本 Ver.C

D					制图		版号	A	标题	SHD-400E	图号	SHD-400E-CE-400V-A-3	比例	第 3 张
					设计		核准		电气布置及接线图			标准	CE	共 5 张
					校对		核准		 信易電熱機械股份有限公司 Shini Plastics Technologies, Inc.	机器电压	3φ400V			
	标记	更改前	更改后	更改人	日期	审核	日期	20221115		机器频率	50Hz			

1

2

3

4

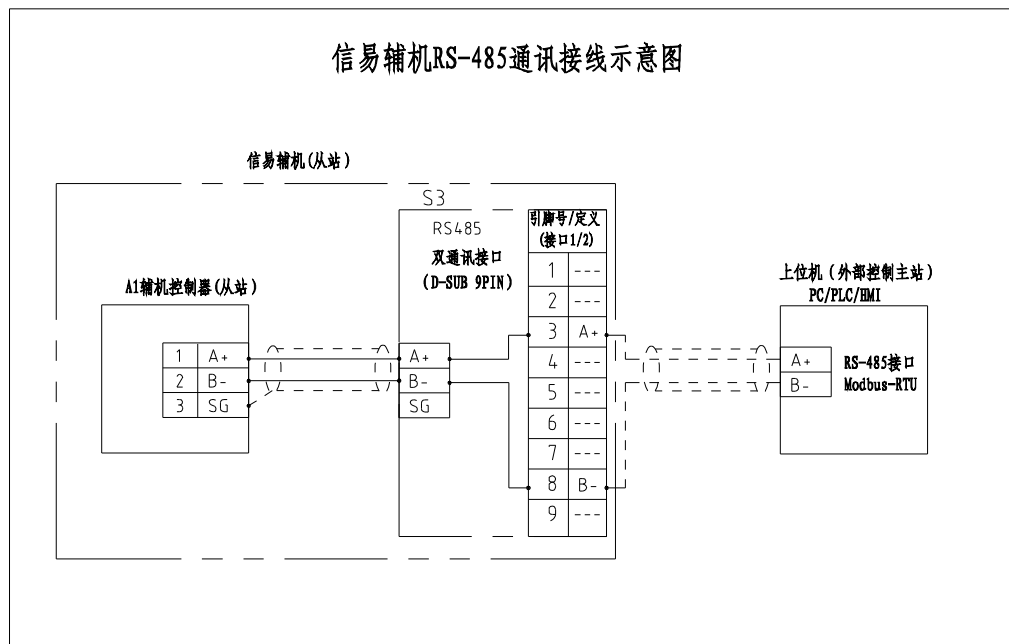
5

6

7

8

信易辅机RS-485通讯接线示意图



信易RS-485接口定义

S3

D-sub-9针接口	引脚号	引脚定义
	1	空
	2	空
	3	A+ (RS-485 信号)
	4	空
	5	空
	6	空
	7	空
	8	B- (RS-485 信号)
	9	空


注: 1. 通讯接口: RS-485 (两线式)
 2. 通讯协议: Modbus-RTU
 3. 机器配备D-sub9母接头, 客户需自备D-sub9公接头;
 4. 接口1和接口2内部并联, 功能相同, 不分主次

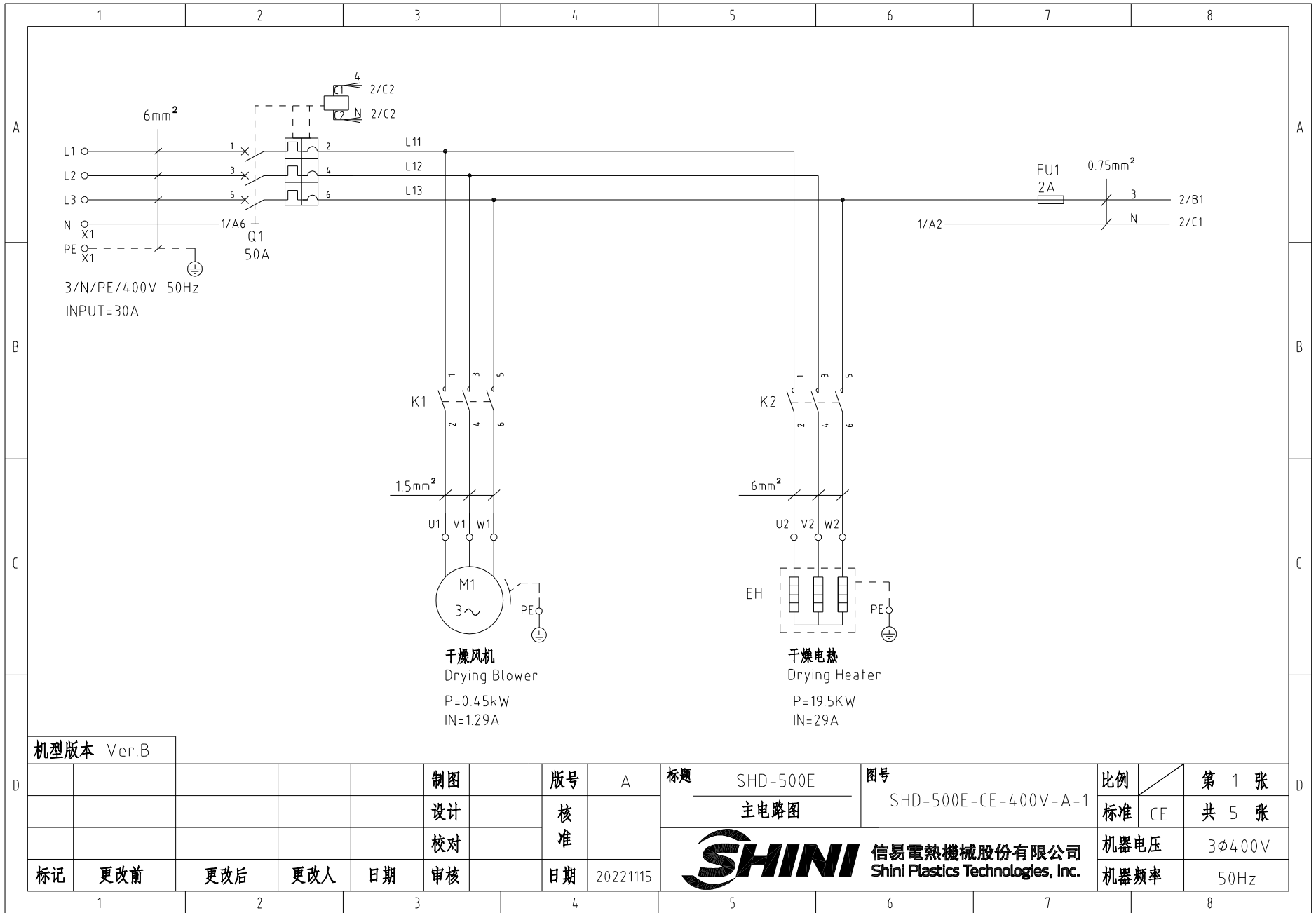
机型版本 Ver.C 注: 当选配通讯接口时使用

制图	版号	A	标题	SHD-400E	图号	SHD-400E-CE-400V-A-4	比例	第 4 张
设计	核准		通讯接线图			标准	CE	共 5 张
校对	核准					机器电压		3φ400V
标记	更改前	更改后	更改人	日期	20221115	机器频率		50Hz




信易電熱機械股份有限公司
Shini Plastics Technologies, Inc.

1		2		3		4		5		6		7		8				
序号/NO	符号/Symbol	名称/Name		制造商/Manufacturer		型号/Type		规格/Specification		数量/Number	物料编号/Material number		备注/Remark					
A	1	Q1	断路器/Circuit-breaker		TECO		BM-63C/3040S		40A 3P		1	YE40304003000						
	2		励磁脱扣器/Excitation break away		---		MX		110V-400V 50/60Hz		1	YE40023560000						
	3	FU1	熔断器/Fuse		YINDA		FS-10		2A		1	YE41001000000						
	4	K1	接触器/Contactor		SIEMENS		3RT6015-1AN21		220V 50/60Hz 1NO		1	YE00601521000						
	5	K2	接触器/Contactor		SIEMENS		3RT6028-1AN20		220V 50/60Hz		1	YE00602822000						
	6	A1	干燥机控制器/A1		PUNP		TS-03(220VAC)(含通讯)		220V 50/60Hz		1	YE80032200100						
	7	S1	温度保护器/Overheat protector		----		----		130 °C		1	----		(1)				
B	8	S2	热电偶/Thermocouple		SHINI		KTYPE		----		1	----		(1)				
	9	S3	通信接口板RS-485(双Dsub-9pin接头)				----		----		1	YE90048501200		(2)				
	10		外壳RS485(SAL-700G-A-19)0版		BINCHENG		----		----		1	YR40048500000		(2)				
	11	M1	风机/Blower		----		----		0.45KW 400V 50HZ		1	----		(1)				
	12	EH1	电热/Heater		SHINI		----		18kW 400V 50HZ		1	----		(1)				
	13	X1	弹簧接线端子SK2.5(霍尼韦尔)		Honeywell		SK2.5		2.5mm ²		1	YE60002503200						
	14		弹簧接线端子SK2.5(霍尼韦尔)		Honeywell		GK2.5PE		2.5mm ² PE		1	YE60002503400						
C	15		终端固定件E/GK系列(霍尼韦尔)		Honeywell		E		GK系列		2	YE60000003900						
	16	X2	端子排		CNAOM		TB-1506		----		1	YE60150600100						
	17	H1	警报灯/Alarm lamp		SHINI		LBD-3051/220VAC 红白色		220V AC		1	YE83305100200						
D	机型版本 Ver.C		注: (1)表示非电控箱内材料 (2)表示选配RS-485通讯接口															
						制图		版号	A	标题	SHD-400E		图号	SHD-400E-CE-400V-A-5		比例	第 5 张	
						设计		核准		电气元件明细表一				标准	CE	共 5 张		
						校对		核准		 信易電熱機械股份有限公司 Shini Plastics Technologies, Inc.		机器电压		3φ400V				
标记	更改前	更改后	更改人	日期	审核		日期	20221115	机器频率			50Hz						
1		2		3		4		5		6		7		8				



机型版本 Ver.B

					制图	版号	A	标题	SHD-500E	图号	SHD-500E-CE-400V-A-1	比例	第 1 张	
					设计	核准		主电路图				标准	CE	共 5 张
					校对							日期	20221115	机器电压
标记	更改前	更改后	更改人	日期	审核	日期		 信易電熱機械股份有限公司 Shini Plastics Technologies, Inc.		机器频率	50Hz			

1

2

3

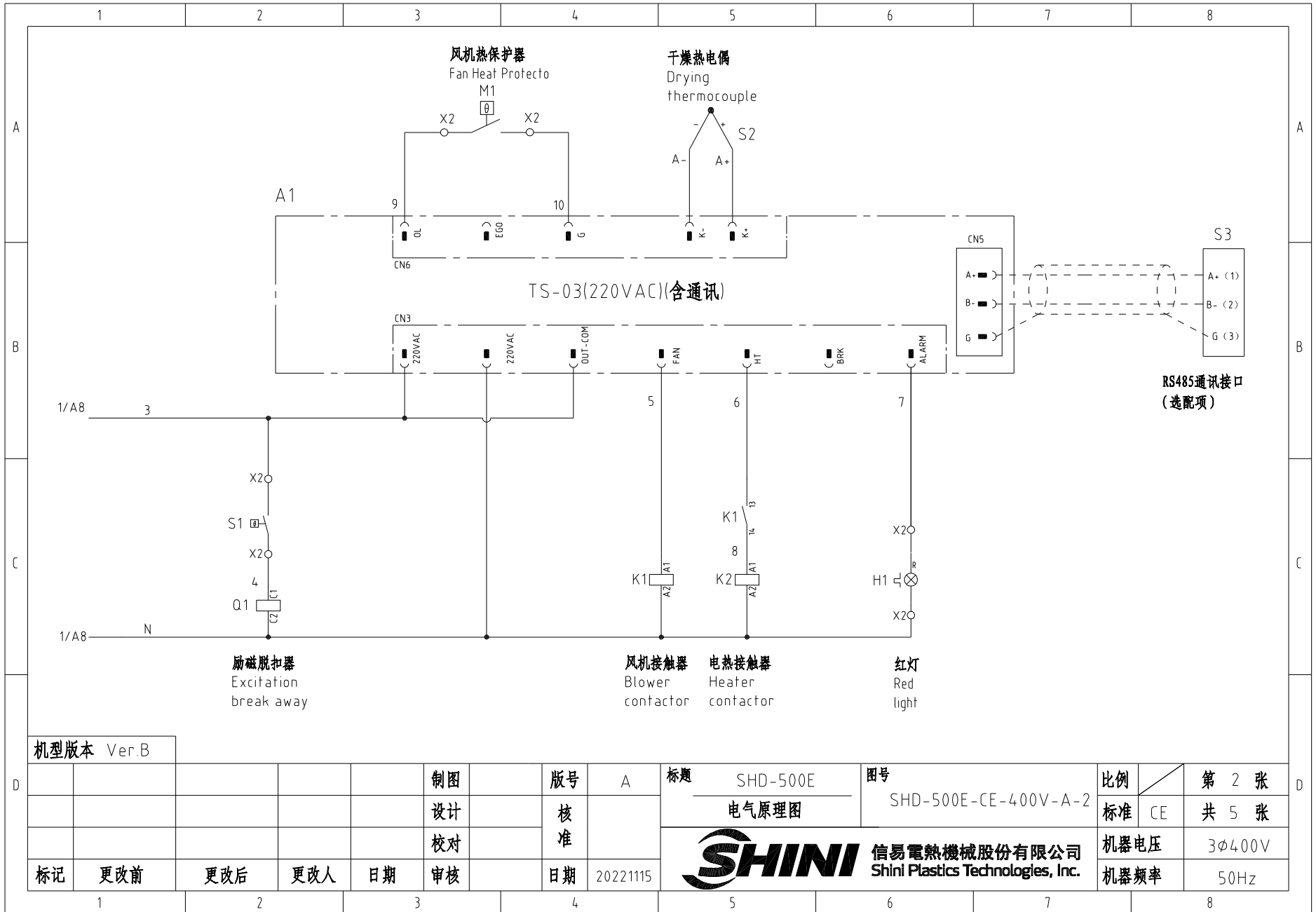
4

5

6

7

8

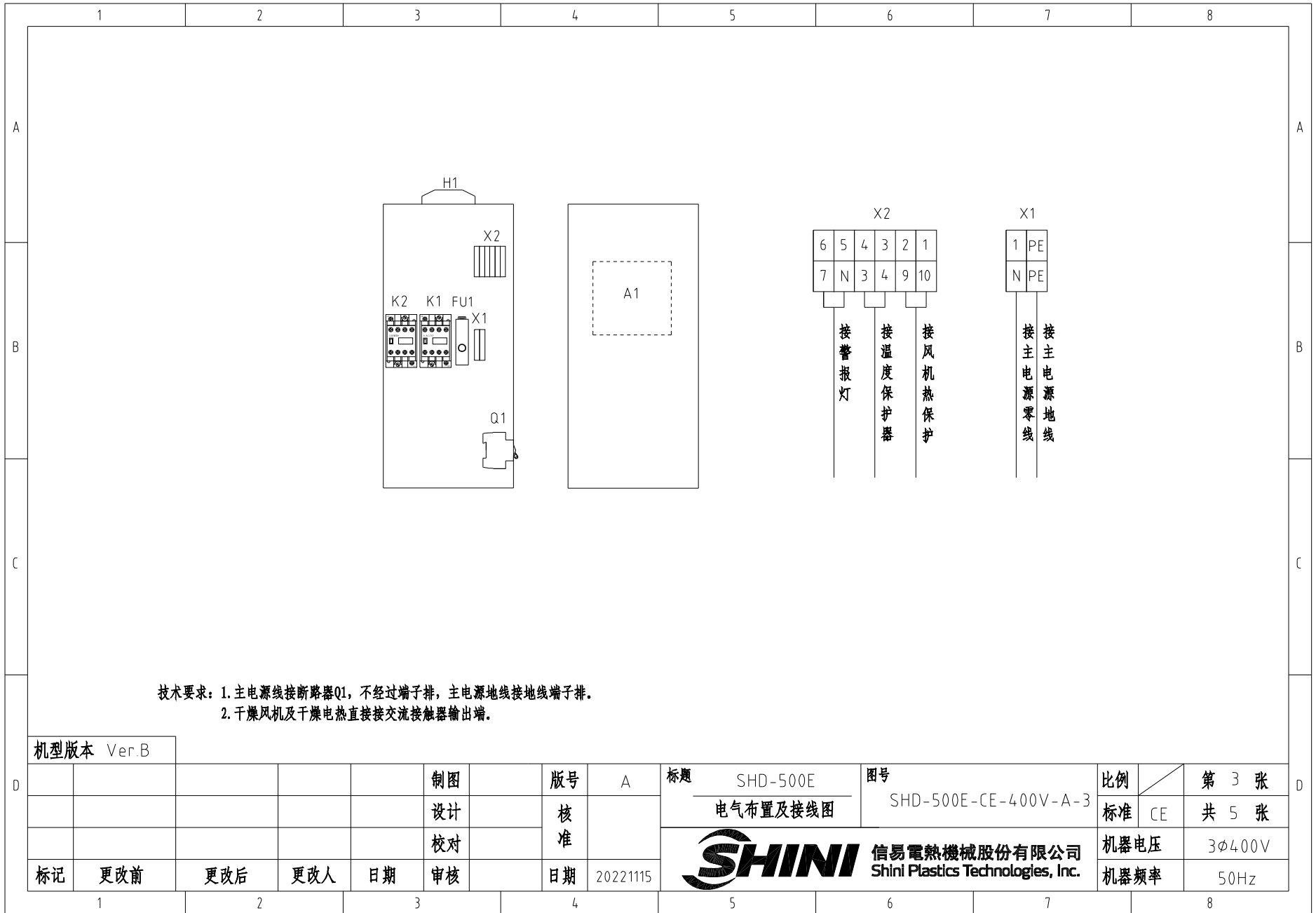


机型版本 Ver.B

1	2	3	4	5	6	7	8	
			制图	版号	标题	图号	比例	第 2 张
			设计	A	SHD-500E	SHD-500E-CE-400V-A-2	标准	共 5 张
			校对	核准	电气原理图		CE	
标记	更改前	更改后	更改人	日期	审核	日期	20221115	机器电压
								3φ400V
								机器频率
								50Hz



信易电热机械股份有限公司
Shini Plastics Technologies, Inc.



机型版本 Ver.B

					制图		版号	A	标题	SHD-500E	图号	SHD-500E-CE-400V-A-3	比例	第 3 张	
					设计		核准		电气布置及接线图				标准	CE	共 5 张
					校对		核准		 信易電熱機械股份有限公司 Shini Plastics Technologies, Inc.	机器电压	3φ400V				
标记	更改前	更改后	更改人	日期	审核		日期	20221115		机器频率	50Hz				

1

2

3

4

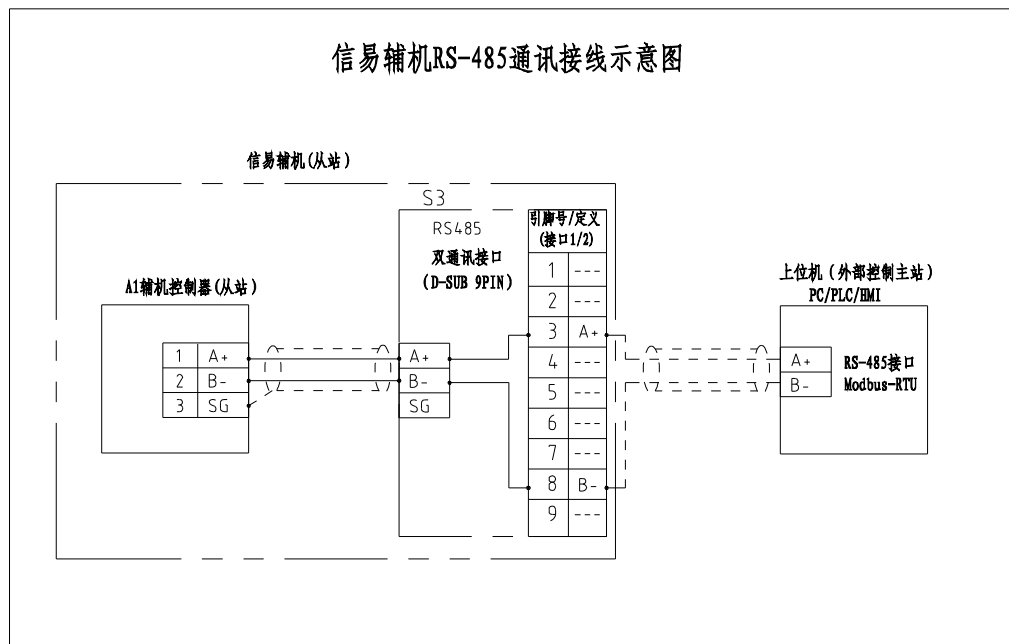
5

6

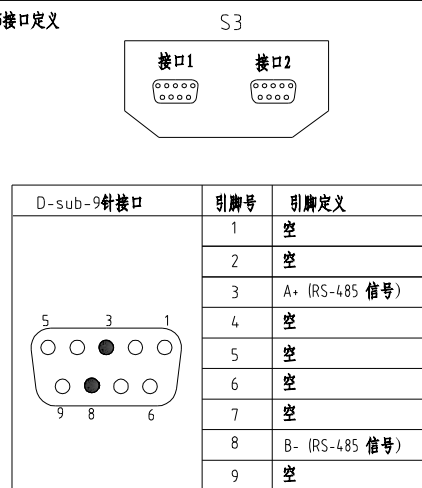
7

8

信易辅机RS-485通讯接线示意图



信易RS-485接口定义

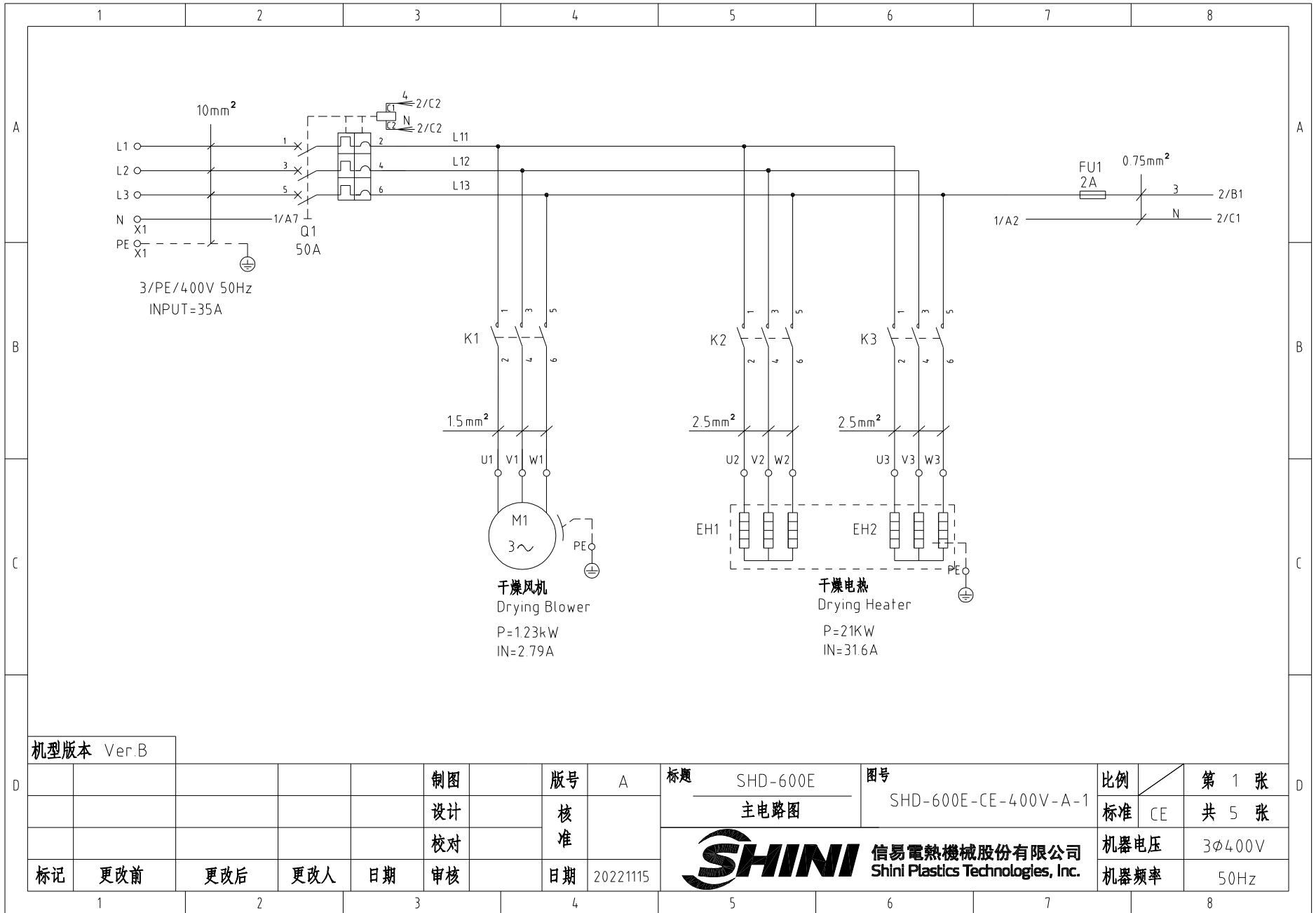


- 注: 1. 通讯接口: RS-485 (两线式)
 2. 通讯协议: Modbus-RTU
 3. 机器配备D-sub9母接头, 客户需自备D-sub9公接头;
 4. 接口1和接口2内部并联, 功能相同, 不分主次


机型版本 Ver.B 注: 当选配通讯接口时使用

制图	版号	A	标题	SHD-500E	图号	SHD-500E-CE-400V-A-4	比例	第 4 张
设计	核准		通讯接线图				标准	CE 共 5 张
校对	核准		信易電熱機械股份有限公司 Shini Plastics Technologies, Inc.		机器电压	3φ400V		
标记	更改前	更改后			更改人	日期	20221115	机器频率

1		2		3		4		5		6		7		8				
序号/NO	符号/Symbol	名称/Name		制造商/Manufacturer		型号/Type		规格/Specification		数量/Number	物料编号/Material number		备注/Remark					
A	1	Q1	断路器/Circuit-breaker		TECO		BM-63C/3050S		50A 3P		1	YE40305003000						
	2		励磁脱扣器/Excitation break away		---		MX		110V-400V 50/60Hz		1	YE40023560000						
	3	FU1	熔断器/Fuse		YINDA		FS-10		2A		1	YE41001000000						
	4	K1	接触器/Contactor		SIEMENS		3RT6015-1AN21		220V 50/60Hz 1NO		1	YE00601521000						
	5	K2	接触器/Contactor		SIEMENS		3RT6028-1AN20		220V 50/60Hz		1	YE00602822000						
	6	A1	干燥机控制器/A1		PUNP		TS-03(220VAC)(含通讯)		220V 50/60Hz		1	YE80032200100						
	7	S1	温度保护器/Overheat protector		----		----		130 °C		1	----		(1)				
B	8	S2	热电偶/Thermocouple		SHINI		KTYPE		----		1	----		(1)				
	9	S3	通信接口板RS-485(双Dsub-9pin接头)				----		----		1	YE90048501200		(2)				
	10		外壳RS485(SAL-700G-A-19)0版		BINCHENG		----		----		1	YR40048500000		(2)				
	11	M1	风机/Blower		----		----		0.45KW 400V 50HZ		1	----		(1)				
	12	EH1	电热/Heater		SHINI		----		19.5kW 400V 50HZ		1	----		(1)				
	13	X1	弹簧接线端子SK2.5(霍尼韦尔)		Honeywell		SK2.5		2.5mm ²		1	YE60002503200						
	14		弹簧接线端子SK2.5(霍尼韦尔)		Honeywell		GK2.5PE		2.5mm ² PE		1	YE60002503400						
C	15		终端固定件E/GK系列(霍尼韦尔)		Honeywell		E		GK系列		2	YE60000003900						
	16	X2	端子排		CNAOM		TB-1506		----		1	YE60150600100						
	17	H1	警报灯/Alarm lamp		SHINI		LBD-3051/220VAC 红白色		220V AC		1	YE83305100200						
D	机型版本 Ver.B		注: (1)表示非电控箱内材料 (2)表示选配RS-485通讯接口															
						制图		版号	A	标题	SHD-500E		图号	SHD-500E-CE-400V-A-5		比例	第 5 张	
						设计		核准		电气元件明细表一			标准	CE	共 5 张			
						校对		核准		 信易電熱機械股份有限公司 Shini Plastics Technologies, Inc.			机器电压	3φ400V				
标记	更改前	更改后	更改人	日期	审核		日期	20221115				机器频率	50Hz					



机型版本 Ver.B

D					制图		版号	A	标题	SHD-600E	图号	SHD-600E-CE-400V-A-1	比例	第 1 张
					设计		核准		主电路图			标准	CE	共 5 张
					校对		核准		 信易电热机械股份有限公司 Shini Plastics Technologies, Inc.	机器电压	3φ400V			
	标记	更改前	更改后	更改人	日期	审核	日期	20221115		机器频率	50Hz			

1

2

3

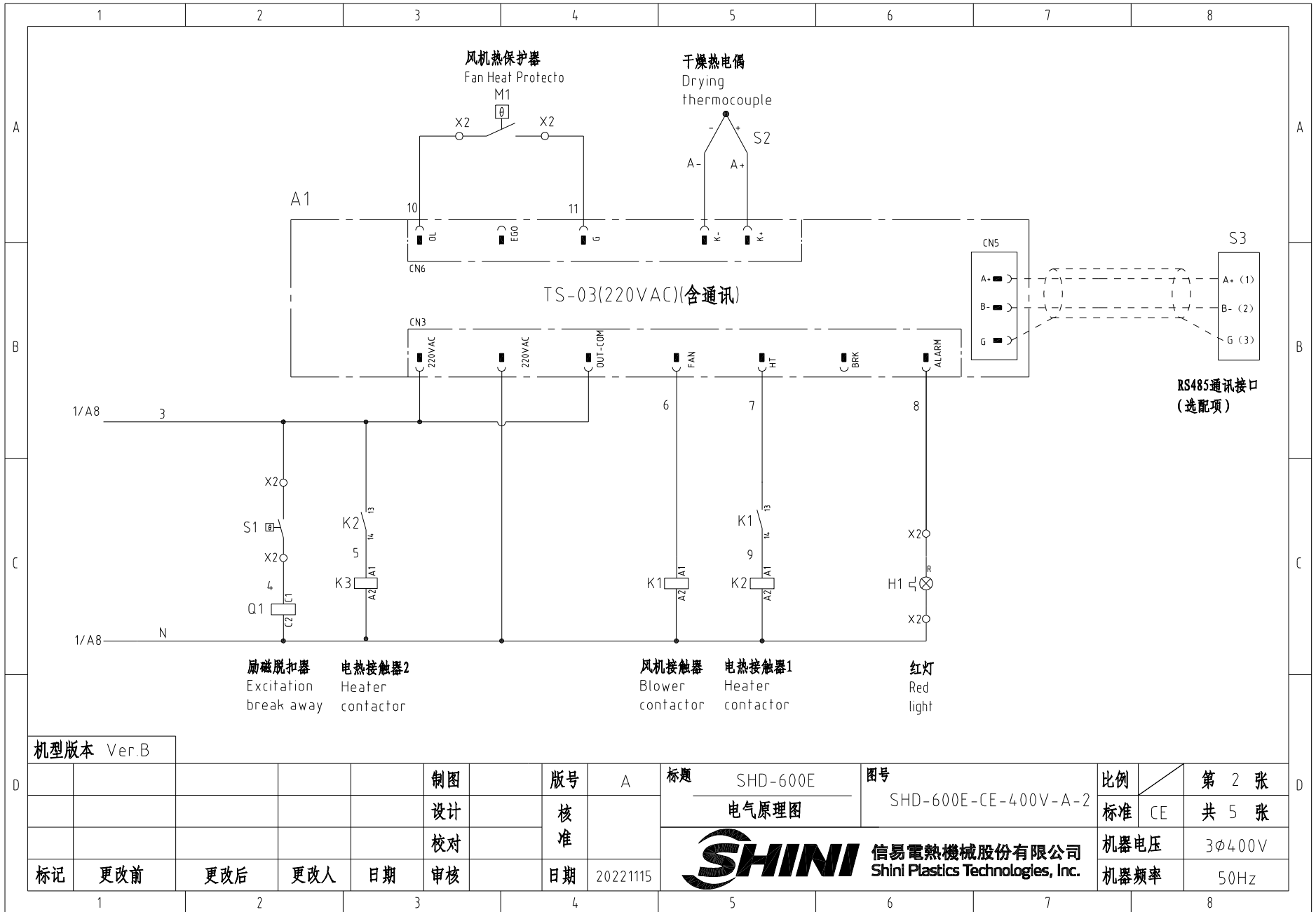
4

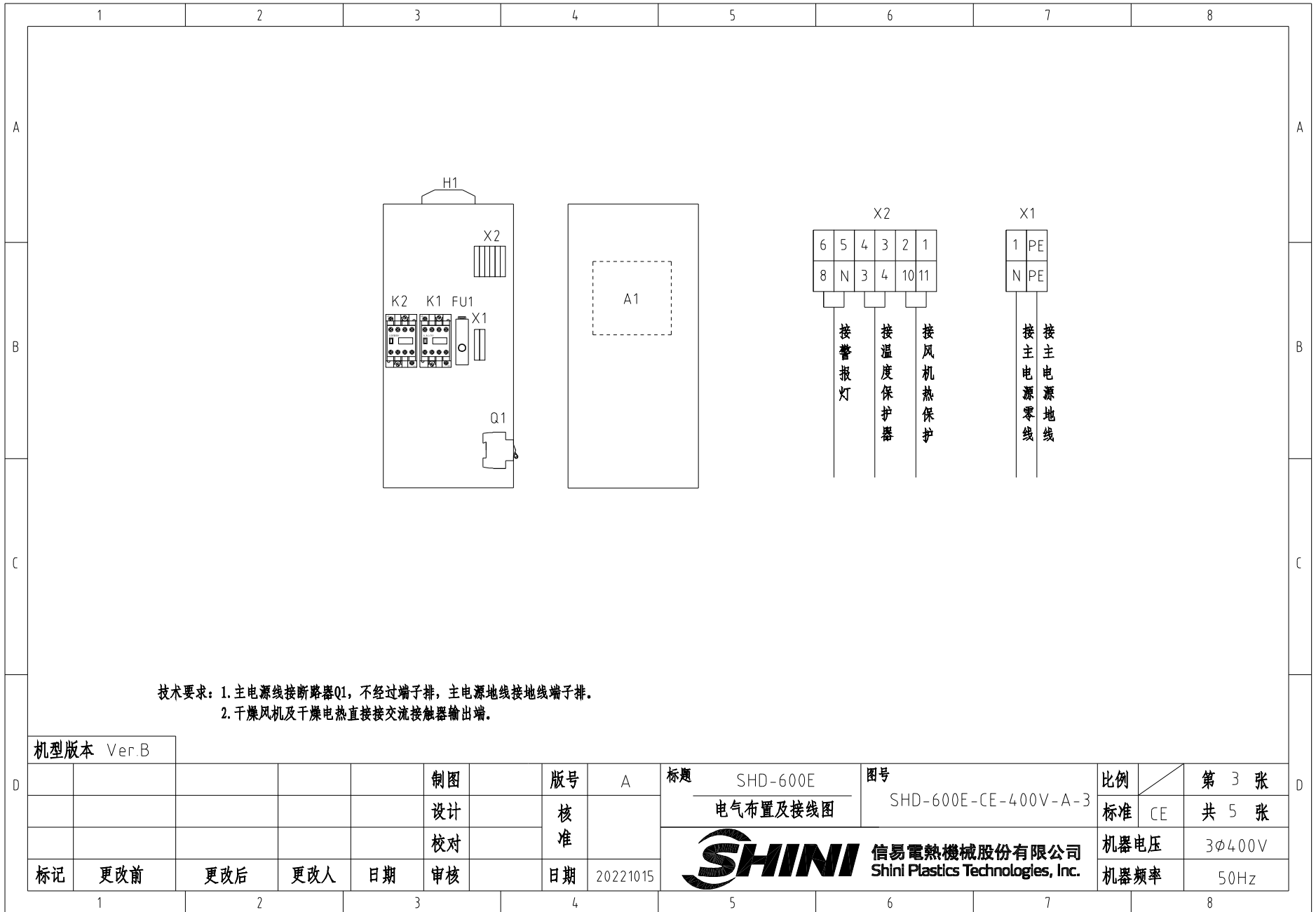
5

6

7

8



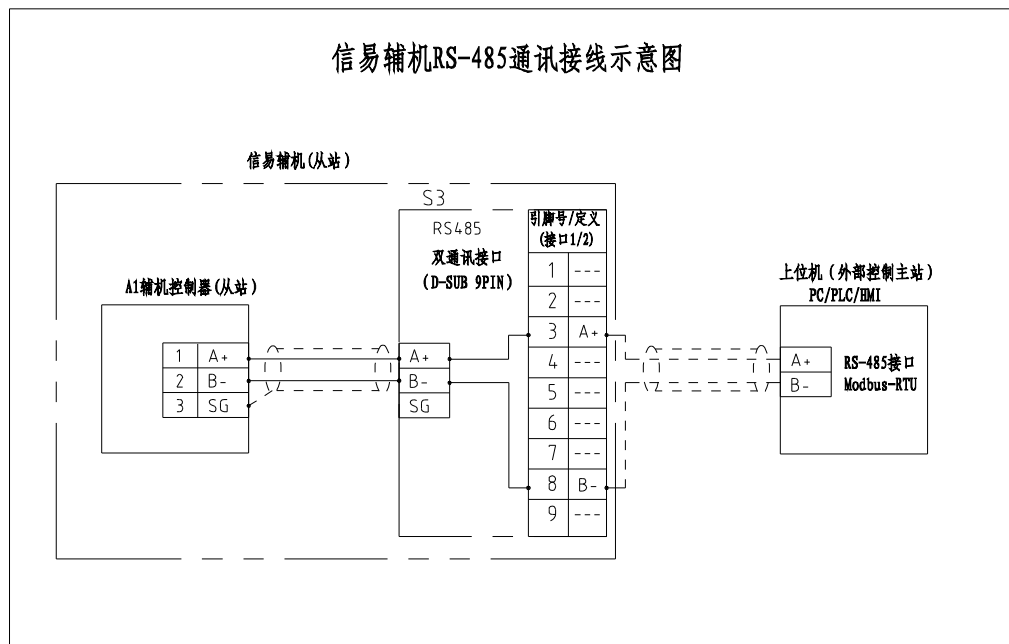


技术要求: 1. 主电源线接断路器Q1, 不经过端子排, 主电源地线接地线端子排。
2. 干燥风机及干燥电热直接接交流接触器输出端。

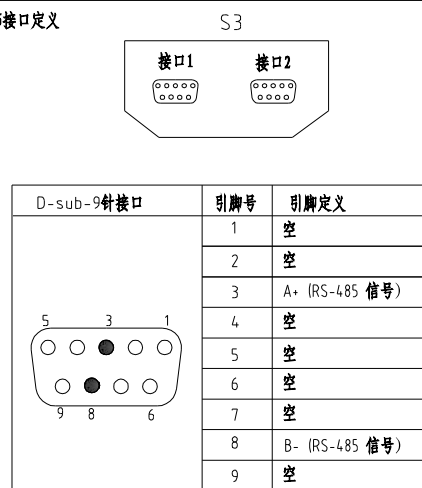
机型版本 Ver.B

D				制图		版号		标题		图号		比例		第 3 张					
				设计		核准		SHD-600E		SHD-600E-CE-400V-A-3		标准		共 5 张					
				校对				电气布置及接线图				CE							
标记		更改前		更改后		更改人		日期		20221015		SHINI 信易电热机械股份有限公司 Shini Plastics Technologies, Inc.		机器电压		3φ400V			
1		2		3		4		5		6		7		8		机器频率		50Hz	

信易辅机RS-485通讯接线示意图



信易RS-485接口定义



- 注: 1. 通讯接口: RS-485 (两线式)
 2. 通讯协议: Modbus-RTU
 3. 机器配备D-sub9母接头, 客户需自备D-sub9公接头;
 4. 接口1和接口2内部并联, 功能相同, 不分主次

机型版本 Ver.B 注: 当选配通讯接口时使用

制图	版号	A	标题	SHD-600E	图号	SHD-600E-CE-400V-A-4	比例	第 4 张
设计	核准		通讯接线图			标准	CE	共 5 张
校对	核准					机器电压		3φ400V
标记	更改前	更改后	更改人	日期	20221015	机器频率		50Hz



信易電熱機械股份有限公司
 Shini Plastics Technologies, Inc.

1		2		3		4		5		6		7		8			
序号/NO	符号/Symbol	名称/Name		制造商/Manufacturer		型号/Type		规格/Specification		数量/Number	物料编号/Material number		备注/Remark				
A	1	Q1	断路器/Circuit-breaker		TECO		BM-63C/3050S		50A 3P		1	YE40305003000					
	2		励磁脱扣器/Excitation break away		---		MX		110V-400V 50/60Hz		1	YE40023560000					
	3	FU1	熔断器/Fuse		YINDA		FS-10		2A		1	YE41001000000					
	4	K1	接触器/Contactor		SIEMENS		3RT6015-1AN21		220V 50/60Hz 1NO		1	YE00601521000					
	5	K2 K3	接触器/Contactor		SIEMENS		3RT6028-1AN20		220V 50/60Hz		2	YE00602822000					
	6	A1	干燥机控制器/A1		PUNP		TS-03(220VAC)(含通讯)		220V 50/60Hz		1	YE80032200100					
	7	S1	温度保护器/Overheat protector		----		----		130 °C		1	----		(1)			
B	8	S2	热电偶/Thermocouple		SHINI		KTYPE		----		1	----		(1)			
	9	S3	通信接口板RS-485(双Dsub-9pin接头)				----		----		1	YE90048501200		(2)			
	10		外壳RS485(SAL-700G-A-19)0版		BINCHENG		----		----		1	YR40048500000		(2)			
	11	M1	风机/Blower		----		----		1.23KW 400V 50HZ		1	----		(1)			
	12	EH1	电热/Heater		SHINI		----		21kW 400V 50HZ		1	----		(1)			
	13	X1	弹簧接线端子SK2.5(霍尼韦尔)		Honeywell		SK2.5		2.5mm ²		1	YE60002503200					
	14		弹簧接线端子SK2.5(霍尼韦尔)		Honeywell		GK2.5PE		2.5mm ² PE		1	YE60002503400					
C	15		终端固定件E/GK系列(霍尼韦尔)		Honeywell		E		GK系列		2	YE60000003900					
	16	X2	端子排		CNAOM		TB-1506		----		1	YE60150600100					
	17	H1	警报灯/Alarm lamp		SHINI		LBD-3051/220VAC 红白色		220V AC		1	YE83305100200					
D	机型版本 Ver.B		注: (1)表示非电控箱内材料 (2)表示选配RS-485通讯接口														
					制图		版号	A	标题	SHD-600E		图号	SHD-600E-CE-400V-A-5		比例	第 5 张	
					设计		核准		电气元件明细表一			标准	CE	共 5 张			
					校对		核准				信易電熱機械股份有限公司 Shini Plastics Technologies, Inc.		机器电压	3ø400V			
标记	更改前	更改后	更改人	日期	审核	日期	20221015					机器频率	50Hz				
1	2	3	4	5	6	7	8										