








1	2	3	4	5	6	7	8	
序号/NO	符号/Symbol	名称/Name	制造商/Manufacturer	型号/Type	规格/Specification	数量/Number	物料编号/Material number	备注/Remark
1	Q1	断路器/Circuit-breaker	TECO	BM-63C/3010S	10A 3P	1	YE40301003000	
2		励磁脱扣器/Excitation break away	----	MX	24V 50/60HZ	1	YE40024000000	
3	Q2	断路器/Circuit-breaker	TECO	BM-63C/1003S	3A 1P	1	YE40100203000	
4	K1	接触器/Contactor	SIEMENS	3RT6015-1AB01	24V 7A 50/60HZ 1NO	1	YE00601502500	
5	K2	接触器/Contactor	SIEMENS	3RT6016-1AB01	24V 9A 50/60HZ	1	YE00601602500	
6	T	变压器/Transformer	JIUXIN	IN=230V/200V OUT=24V	80VA	1	YE70023005200	
7	PCB	干燥机控制板/PCB	YuYun	TS-02(24VAC)(含通讯)	24V 50/60HZ	1	YE80022401200	
8	S1	温度保护器/Overheat protector	EGO	----	115-320°C	1	BH90115000150	删除
9	S1	温度保护器/Overheat protector	----	----	180°C	1	----	增加(1)
10	S2	热电阻/Thermocouple	SHINI	KTYPE	----	1	----	(1)
11	S3	通信接口板RS-485(双Dsub-9pin接头)	YUYUN	TODSUB_V23	双DSUB-9PIN接头	1	YE90048501200	
12		外壳RS485(SAL-700G-A-19)0版	BINCHEG	----	----	1	YR40048500000	
13	M1	风机/Blower	SHINI	0.075kW	230V 50HZ	1	----	(1)
14	EH1	电热/Heater	SHINI	3kW	230V 50HZ	1	----	(1)
15	X1	弹簧接线端子SK2.5(霍尼韦尔)	Honeywell	SK2.5	2.5mm <sup>2</sup>	-2- 8	YE60002503200	更改
16		弹簧接线端子SK2.5(霍尼韦尔)	Honeywell	GK2.5PE	2.5mm <sup>2</sup> PE	1	YE60002503400	
17		终端固定件B/GX系列(霍尼韦尔)	Honeywell	----	GX系列	3	YE60000003900	
18	H1	三色警报灯/Alarm lamp	SHINI	红黄绿色优先顺序+蜂鸣器	24V AC/DC	1	BL90002401520	增加
机型版本 Ver.C								
注: (1) 表示非电控箱内材料			制图	版号	标题	图号	比例	第 4 张
			设计	B	SEHD-12	SEHD-12-CE-230V-B-4	标准	共 4 张
			校对	核 准	电气元件明细表一		CE	
			日期	日期	SHINI		机器电压	3Φ230V
更改前			更改后	更改人	Shini Plastics Technologies, Inc.		机器频率	50Hz
20210115			20210115					

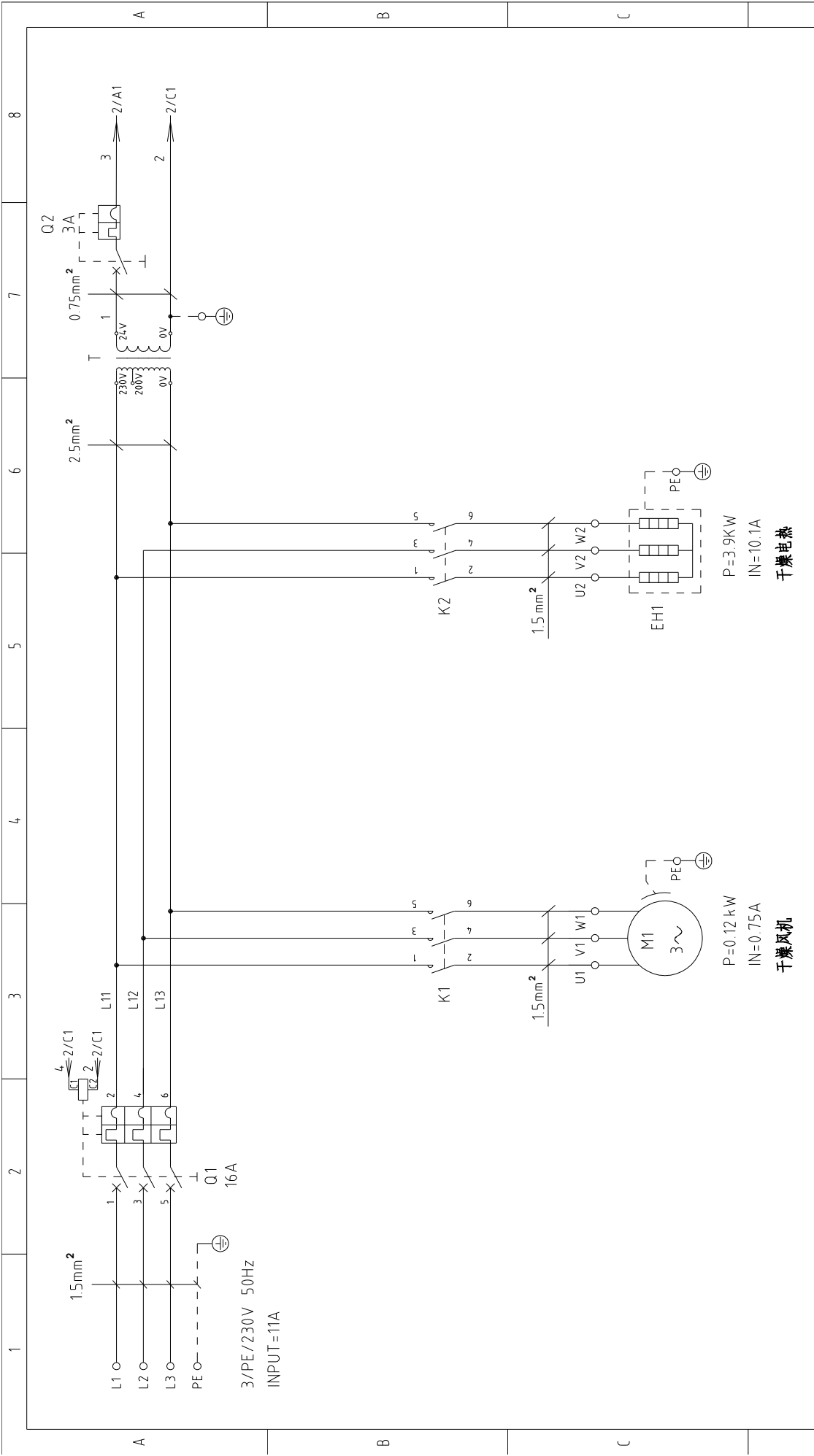






1	2	3	4	5	6	7	8	
序号/No	符号/Symbol	名称/Name	制造商/Manufacturer	型号/Type	规格/Specification	数量/Number	物料编号/Material number	备注/Remark
1	Q1	断路器/Circuit-breaker	TECO	BM-63C/3016S	16A 3P	1	YE40301603000	
2		励磁脱扣器/Excitation break away	---	MX	24V 50/60Hz	1	YE40024000000	
3	Q2	断路器/Circuit-breaker	TECO	BM-63C/1003S	3A 1P	1	YE40100203000	
4	K1	接触器/Contactor	SIEMENS	3RT6015-1AB01	24V 7A 50/60Hz 1NO	1	YE00601502500	
5	K2	接触器/Contactor	SIEMENS	3RT6017-1AB01	24V 12A 50/60Hz	1	YE00601702500	
6	T	变压器/Transformer	JIUXIN	IN=230V/200V OUT=24V	80VA	1	YE70023005200	
7	PCB	干燥机控制板/PCB	YuYun	TS-02(24VAC)(含通讯)	24V 50/60Hz	1	YE80022401200	
8	S1	温度保护器/Overheat protector	E60	---	115-320°C	1	BH90115000150	删除
9	S1	温度保护器/Overheat protector	---	---	180°C	1	---	增加(1)
10	S2	热电阻/Thermocouple	SHINI	KTYPE	---	1	---	(1)
11	S3	通信接口板RS-485(双Dsub-9pin接头)	---	---	---	1	YE9004.8501200	
12		外壳RS485(SAL-700G-A-19)0版	---	---	---	1	YR4004.8500000	
13	M1	风机/Blower	---	---	0.12kW 230V 50Hz	1	---	(1)
14	EH1	电热/Heater	SHINI	---	3kW 230V	1	---	(1)
15	X1	弹簧接线端子SK2.5(霍尼韦尔)	Honeywell	SK2.5	2.5mm <sup>2</sup>	-2- 8	YE60002503200	更改
16		弹簧接线端子SK2.5(霍尼韦尔)	Honeywell	GK2.5PE	2.5mm <sup>2</sup> PE	1	YE60002503400	
17		终端固定件/0X系列(霍尼韦尔)	Honeywell	---	0X系列	3	YE600000003900	
18	H1	三色警报灯/Alarm lamp	SHINI	红黄绿色优先顺序+蜂鸣器	24V AC/DC	1	BL90002401520	增加
C								
D								
机型版本 Ver.B								
注: (1)表示非电控箱内材料								
制图			版号	A	标题	图号	比例	第 4 张
设计			核		SEHD-25	SEHD-25-CE-230V-A-4	标准	共 4 张
校对			准		电气元件明细表一		CE	
日期			日期	20210115	 <b>信易电热机械股份有限公司</b> <b>Shini Plastics Technologies, Inc.</b>			
更改后			更改人					
更改前			日期		机器频率	50Hz		
1								8
2								8
3								8
4								8
5								8
6								8
7								8
8								8





机型版本	Ver.B
标记	更改前
	更改后
	更改人
	日期
	审核
	校对
	设计
制图	核准
版号	日期
A	20210115

标题	SEHD-50 主电路图
图号	SEHD-50-CE-230V-A-1
比例	标准
比例	CE
比例	机器电压
比例	机器频率

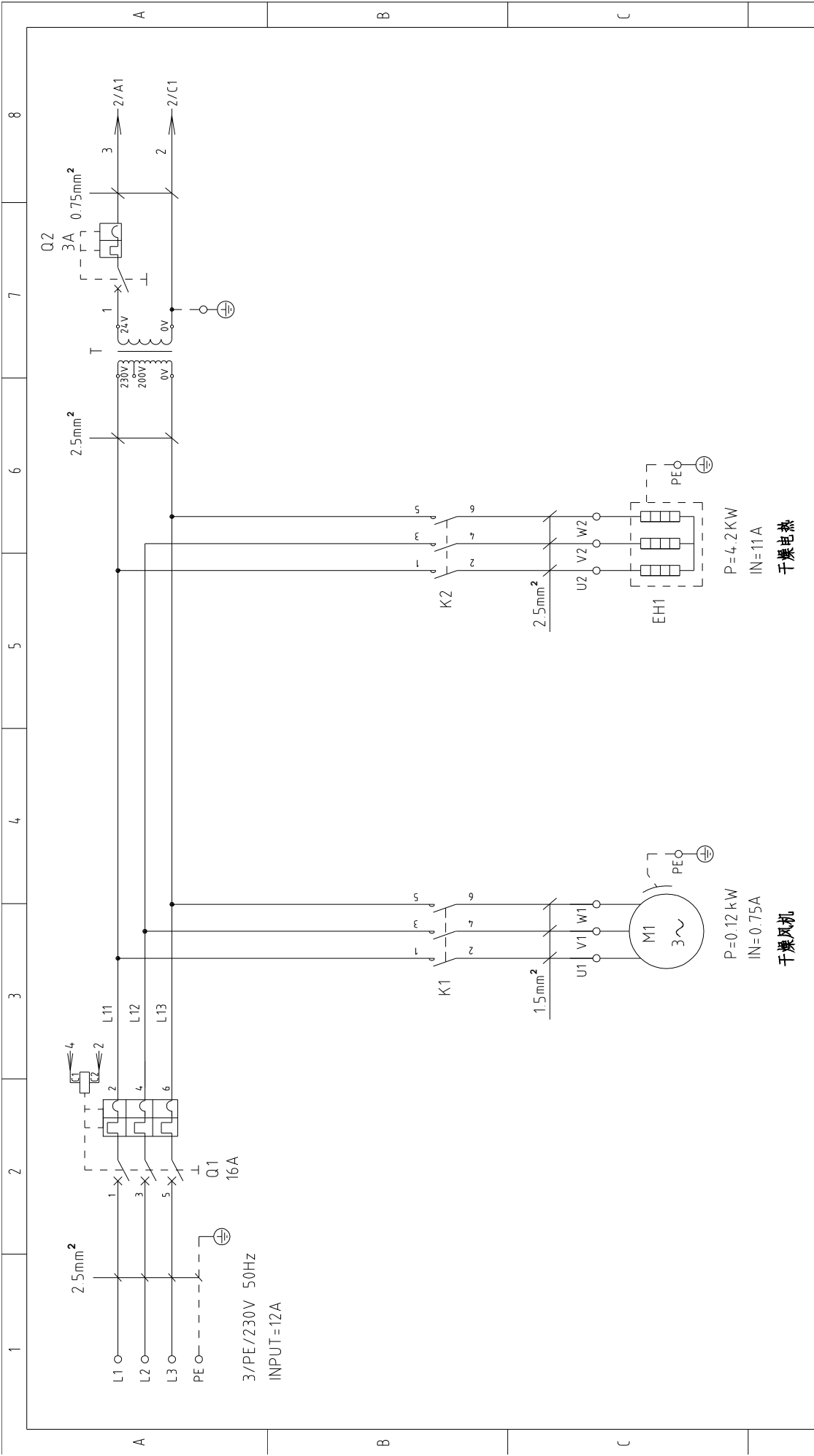


第 1 张	8
共 4 张	8
3φ230V	8
50Hz	8





1	2	3	4	5	6	7	8	
序号/NO	符号/Symbol	名称/Name	制造商/Manufacturer	型号/Type	规格/Specification	数量/Number	物料编号/Material number	备注/Remark
1	Q1	断路器/Circuit-breaker	TECO	BM-63C/3016S	16A 3P	1	YE40301603000	
2		励磁脱扣器/Excitation break away	---	MX	24V 50/60Hz	1	YE40024000000	
3	Q2	断路器/Circuit-breaker	TECO	BM-63C/1003S	3A 1P	1	YE40100203000	
4	K1	接触器/Contactor	SIEMENS	3RT6015-1AB01	24V 7A 50/60Hz INO	1	YE00601502500	
5	K2	接触器/Contactor	SIEMENS	3RT6025-1AC20	24V 17A 50/60Hz	1	YE00602502600	
6	T	变压器/Transformer	JIUXIN	IN=230V/200V OUT=24V	80VA	1	YE70023005200	
7	PCB	干燥机控制器/PCB	YuYun	TS-02(24VAC)(含通讯)	24V 50/60Hz	1	YE80022401200	
8	S1	温度保护器/Overheat protector	E60	---	115-320 °C	1	BH90115000150	删除
9	S1	温度保护器/Overheat protector	---	----	180 °C	1	---	增加(1)
10	S2	热电阻/Thermocouple	SHINI	KTYPE	---	1	---	(1)
11	S3	通信接口板RS-485(双Dsub-9pin接头)	---	---	---	1	YE90048501200	
12		外壳RS485(SAL-700G-A-19)0版	---	---	---	1	YR40048500000	
13	M1	风机/Blower	---	---	0.12kW 230V 50Hz	1	---	(1)
14	EH1	电热/Heater	SHINI	---	3.9kW 230V	1	---	(1)
15	X1	弹簧接线端子SK2.5(霍尼韦尔)	Honeywell	SK2.5	2.5mm <sup>2</sup>	-2- 8	YE60002503200	更改
16		弹簧接线端子SK2.5(霍尼韦尔)	Honeywell	GK2.5PE	2.5mm <sup>2</sup> PE	1	YE60002503400	
17		终端固定件/Ω系列(霍尼韦尔)	Honeywell	---	Ω系列	3	YE600000003900	
18	H1	三色警报灯/Alarm lamp	SHINI	红黄绿色优先顺序+蜂鸣器	24V AC/DC	1	BL90002401520	增加
机型版本 Ver.B								
注: (1)表示非电控箱内材料								
制图			版号	标题	图号	比例	第 4 张	
设计			核 准	SEHD-50	SEHD-50-CE-230V-A-4	标准	共 4 张	
校对			日期	电气元件明细表一				
审核			日期	SHINI				
更改后			更改人	信易电热机械股份有限公司 Shini Plastics Technologies, Inc.				
更改前			日期	20210115				
			日期	3Φ230V				
			日期	50Hz				



机型版本	Ver.B
标记	更改前
	更改后
	更改人
	日期
	审核
	校对
	设计
版号	A
制图	设计
	核准
日期	20210115

标题 SEHD-75  
主电路图

图号 SEHD-75-CE-230V-A-1

**SHINI**  
信易电热机械股份有限公司  
Shini Plastics Technologies, Inc.

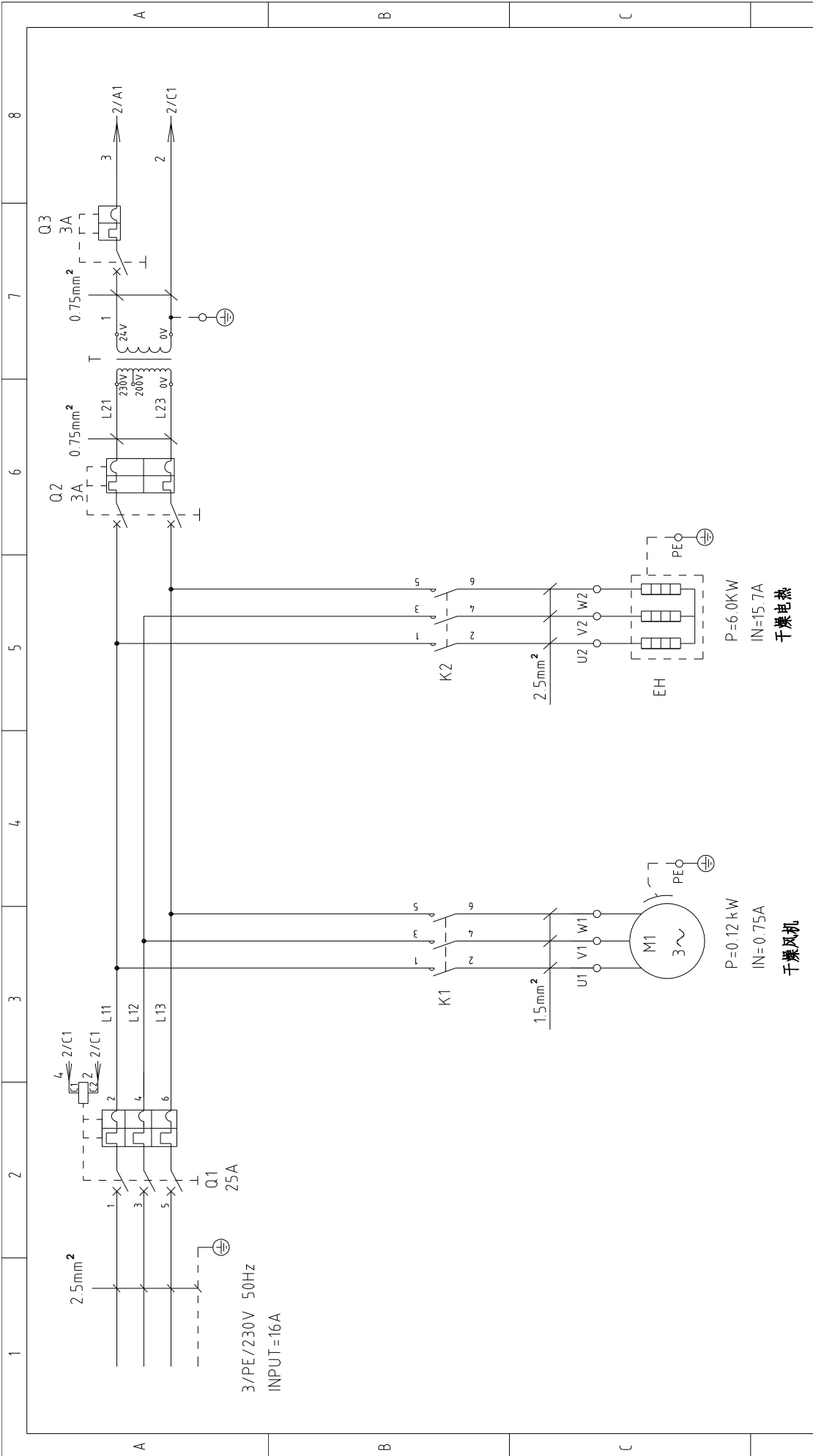
比例	第 1 张
标准	共 4 张
机器电压	3φ230V
机器频率	50Hz





1	2	3	4	5	6	7	8	
序号/NO	符号/Symbol	名称/Name	制造商/Manufacturer	型号/Type	规格/Specification	数量/Number	物料编号/Material number	备注/Remark
1	Q1	断路器/Circuit-breaker	TECO	BM-63C/3016S	16A 3P	1	YE40301603000	
2		励磁脱扣器/Excitation break away	---	MX	24V 50/60Hz	1	YE40024000000	
3	Q2	断路器/Circuit-breaker	TECO	BM-63C/1003S	3A 1P	1	YE40100203000	
4	K1	接触器/Contactor	SIEMENS	3RT6015-1AB01	24V 7A 50/60Hz 1NO	1	YE00601502500	
5	K2	接触器/Contactor	SIEMENS	3RT6018-1AB01	24V 17A 50/60Hz	1	YE00601802500	
6	T	变压器/Transformer	JIUXIN	IN=230V/200V OUT=24V	80VA	1	YE70023005200	
7	PCB	干燥机控制器/PCB	YUYUN	TS-02(24VAC)(含通讯) 宇韵	24V 50/60Hz	1	YE80022401200	
8	S1	温度保护器/Overheat protector	E60	---	115-320℃	1	BH90115000150	删除
9	S1	温度保护器/Overheat protector	---	---	180℃	1	---	增加(1)
10	S2	热电阻/Thermocouple	SHINI	KTYPE	---	1	---	(1)
11	S3	通信接口板RS-485 (双Dsub-9pin接头)	---	---	---	1	YE90048501200	
12		外壳RS485(SAL-700G-A-19)0版	---	---	---	1	YR40048500000	
13	M1	风机/Blower	---	---	0.12kW 230V 50Hz	1	---	(1)
14	EH1	电热/Heater	SHINI	---	4.2kW 230V	1	---	(1)
15	X1	弹簧接线端子SK2.5 (霍尼韦尔)	Honeywell	SK2.5	2.5mm <sup>2</sup>	-2- 8	YE60002503200	更改
16		接地端子GK2.5 (霍尼韦尔)	Honeywell	GK2.5PE	2.5mm <sup>2</sup> PE	1	YE60002503400	
17		终端固定件/GK系列 (霍尼韦尔)	Honeywell	---	GK系列	3	YE600000003900	
18	H1	三色警报灯/Alarm lamp	SHINI	红黄绿色优先顺序+蜂鸣器	24V AC/DC	1	BL90002401520	增加
机型版本 Ver.B								
注: (1)表示非电控箱内材料								
制图			版号	标题	图号	比例	第 4 张	
设计			核 准	SEHD-75	SEHD-75-CE-230V-A-4	标准	共 4 张	
校对			日期	电气元件明细表一				CE
审核			日期	SEHD-75-CE-230V-A-4				机器电压
更改后			更改人	SHINI				3φ230V
更改前			日期	信易电热机械股份有限公司 Shini Plastics Technologies, Inc.				机器频率
			日期	20210115				50Hz





机型版本	Ver.B
标记	更改前
	更改后
	更改人
	日期
	审核
	校对
	设计
制图	核准
版号	B
标题	SEHD-100 主电路图

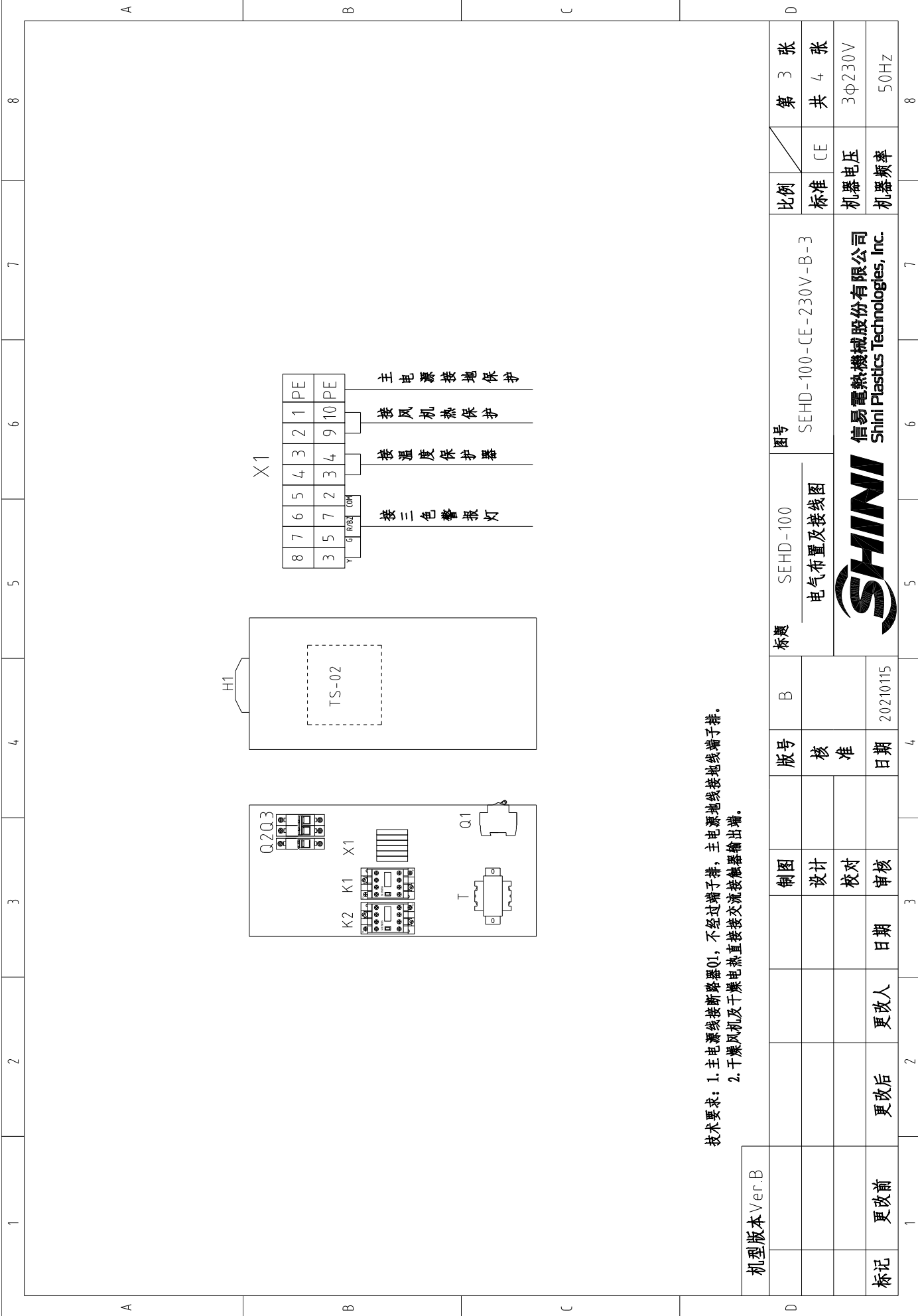
图号	SEHD-100-CE-230V-B-1
比例	标准
比例	CE
比例	机器电压
比例	机器频率

第 1 张	共 4 张
3φ230V	50Hz



信易电热机械股份有限公司  
Shini Plastics Technologies, Inc.





机型版本 Ver.B

比例	第 3 张
标准	共 4 张
机器电压	3φ230V
机器频率	50Hz

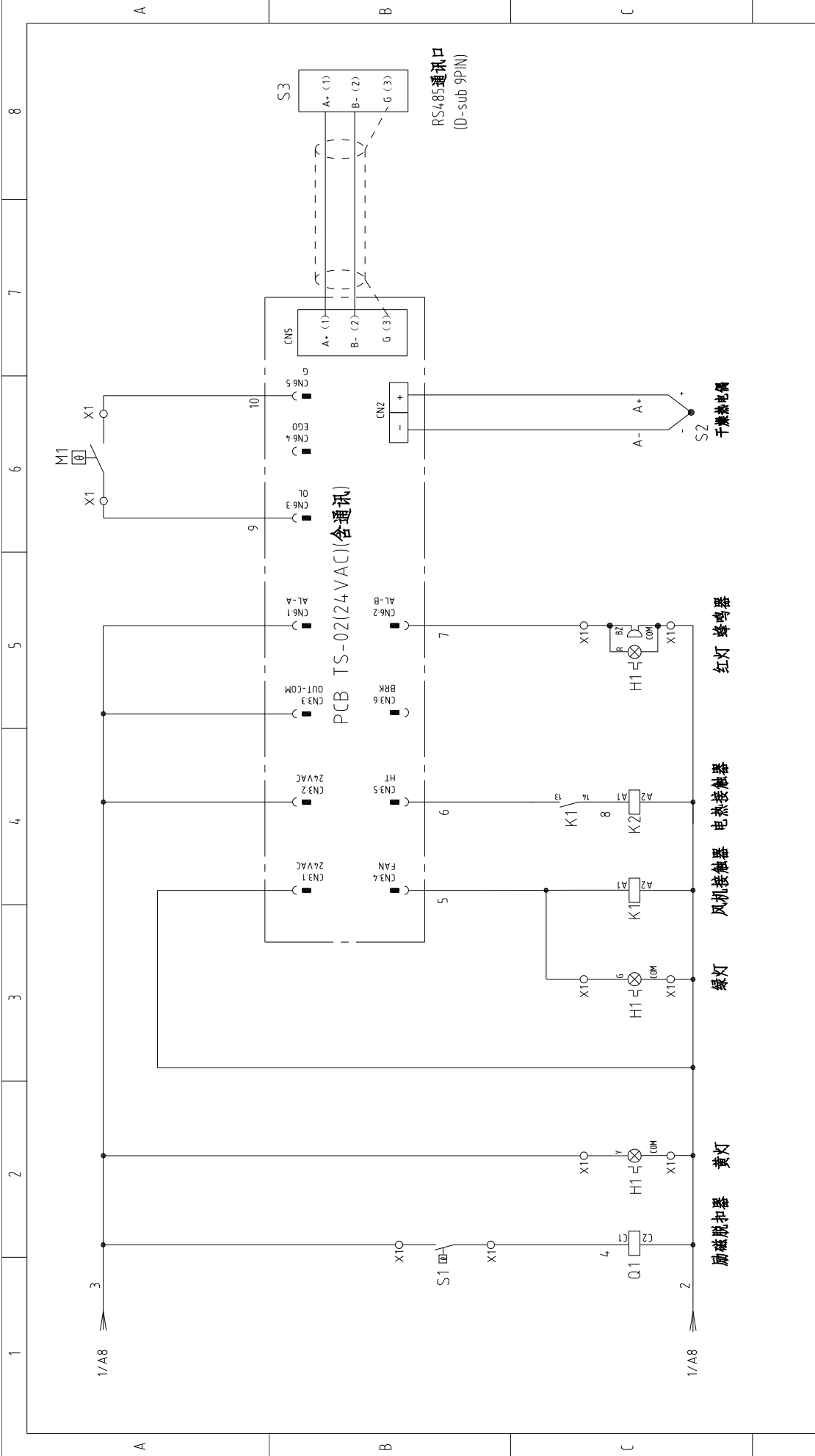
  

图号	SEHD-100-CE-230V-B-3
标题	SEHD-100 电气布置及接线图
版号	B
制图	设计
日期	20210115
核对	审核
更改后	更改人
更改前	日期










机型版本 Ver.B	图号	比例	第 2 张
注: M1为干燥风机自带过热保护器	SEHD-150	标准	共 4 张
	电气原理图	CE	3φ230V
		机器电压	50Hz
日期	20210115	机器频率	
更改后			
更改前			
标记			

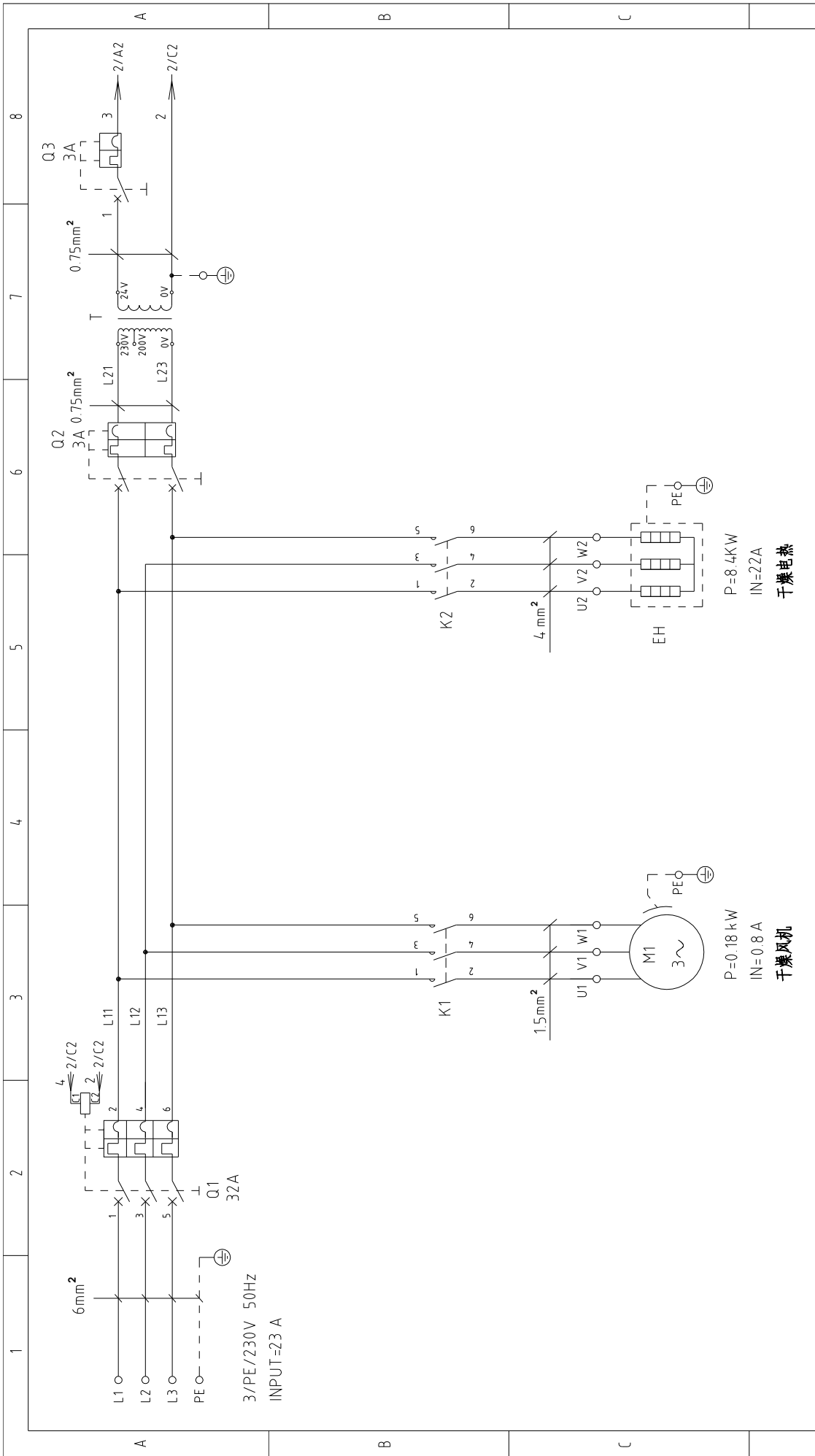


信易电热机械股份有限公司  
Shini Plastics Technologies, Inc.



1	2	3	4	5	6	7	8	
序号/NO	符号/Symbol	名称/Name	制造商/Manufacturer	型号/Type	规格/Specification	数量/Number	物料编号/Material number	备注/Remark
1	Q1	断路器/Circuit-breaker	TECO	BM-63C/3025S	25A 3P	1	YE40302503000	
2		励磁脱扣器/Excitation break away	----	MX	24V 50/60Hz	1	YE40024000000	
3	Q2	断路器/Circuit-breaker	TECO	BM-63C/1003S	3A 2P	1	YE40200203000	A
4	Q3	断路器/Circuit-breaker	TECO	BM-63C/1003S	3A 1P	1	YE40100203000	
5	K1	接触器/Contactor	SIEMENS	3RT6015-1AB01	24V 7A 50/60Hz 1NO	1	YE00601502500	
6	K2	接触器/Contactor	SIEMENS	3RT6026-1AC20	24V 25A 50/60Hz	1	YE00602602600	
7	T	变压器/Transformer	JIUXIN	IN=230V/200V OUT=24V	80VA	1	YE70023005200	
8	PCB	干燥机控制器/PCB	YUYUN	TS-02(24VAC)(含通讯) 宇尚	24V 50/60Hz	1	YE80022401200	
9	S1	温度保护器/Overheat protector	EGO	----	115-320°C	1	BH90115000150	删除
10	S1	温度保护器/Overheat protector	----	----	180°C	1	----	增加(1)
11	S2	热电偶/Thermocouple	SHINI	KTYPE	----	1	----	(1)
12	S3	通信接口板RS-485(双Dsub-9pin接头)	----	----	----	1	YE90048501200	
13		外壳RS485(SAL-700G-A-19)0版	----	----	----	1	YR40048500000	
14	M1	风机/Blower	----	----	0.12kW 230V 50HZ	1	----	(1)
15	EH1	电热/Heater	SHINI	----	6kW 230V 6.6KW	1	----	(1)
16	X1	弹簧接线端子SK2.5(霍尼韦尔)	Honeywell	SK2.5	2.5mm <sup>2</sup>	2- 8	YE60002503200	更改
17	X1	接地端子GK2.5(霍尼韦尔)	Honeywell	GK2.5PE	2.5mm <sup>2</sup> PE	1	YE60002503400	
18		终端固定件B/GX系列(霍尼韦尔)	----	----	<b>GX系列</b>	3	YE60000003900	
19	H1	三色警报灯/Alarm lamp	SHINI	红黄绿色优先顺序+蜂鸣器	24V AC/DC	1	BL90002401520	增加
机型版本 Ver.B								
注: (1)表示非电控箱内材料								
制图			版号	标题	图号	比例	第 4 张	
设计			核 准	SEHD-150	SEHD-150-CE-230V-A-4	标准	共 4 张	
校对			日期	电气元件明细表一				CE
审核			日期					机器电压
更改后			更改人	信易电热机械股份有限公司 Shini Plastics Technologies, Inc.				3φ230V
更改前			日期	20210115				机器频率
								50Hz



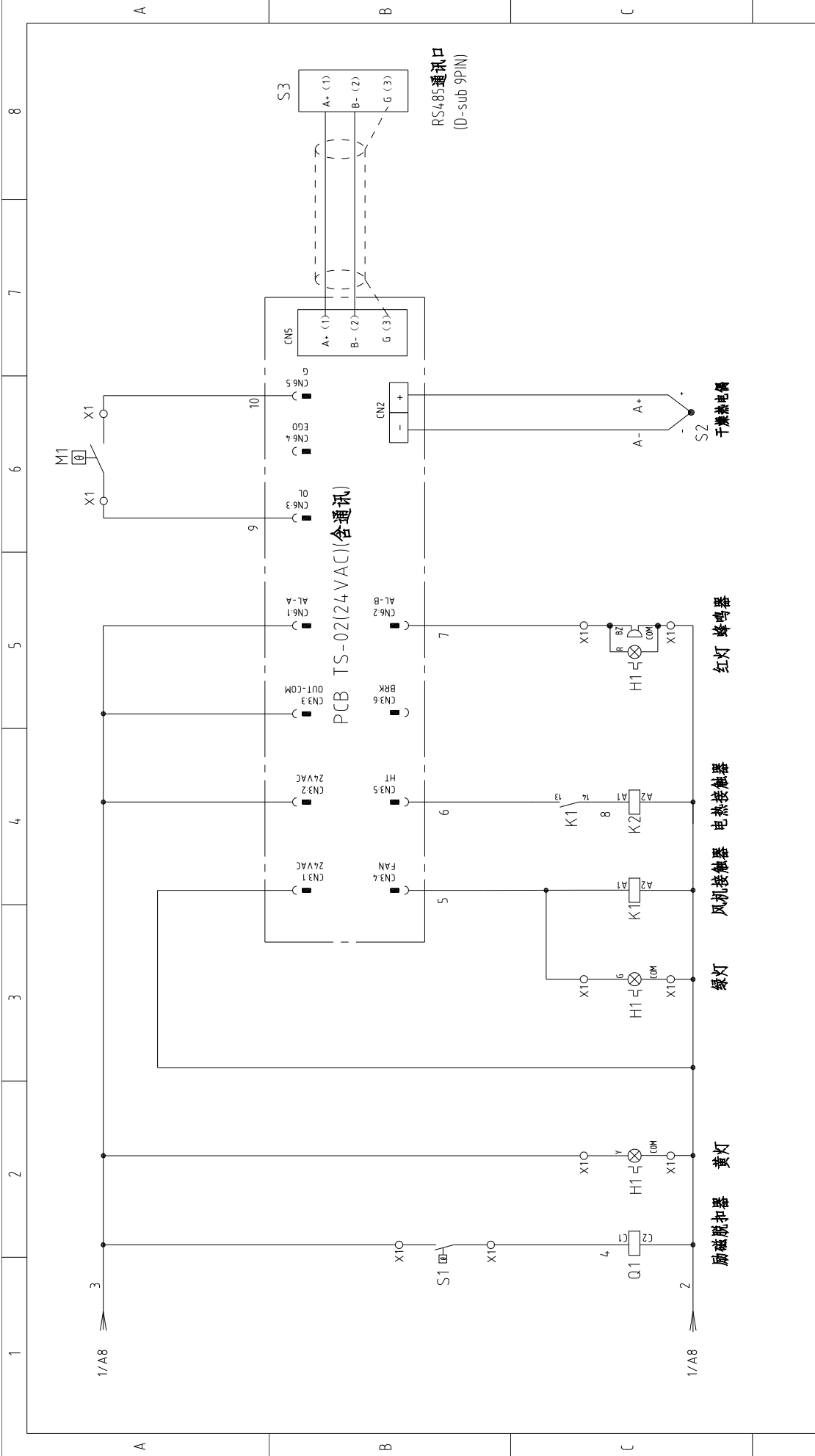


机型版本 Ver.B

制图	设计	版号	A	标题	SEHD-200	图号	SEHD-200-CE-230V-A-1	比例	第 1 张
	校对		核 准		主电路图		标准		共 4 张
审核	日期	日期	20210115					机器电压	3φ230V
更改后	更改人	更改后						机器频率	50Hz
更改前									



信易电热机械股份有限公司  
Shini Plastics Technologies, Inc.



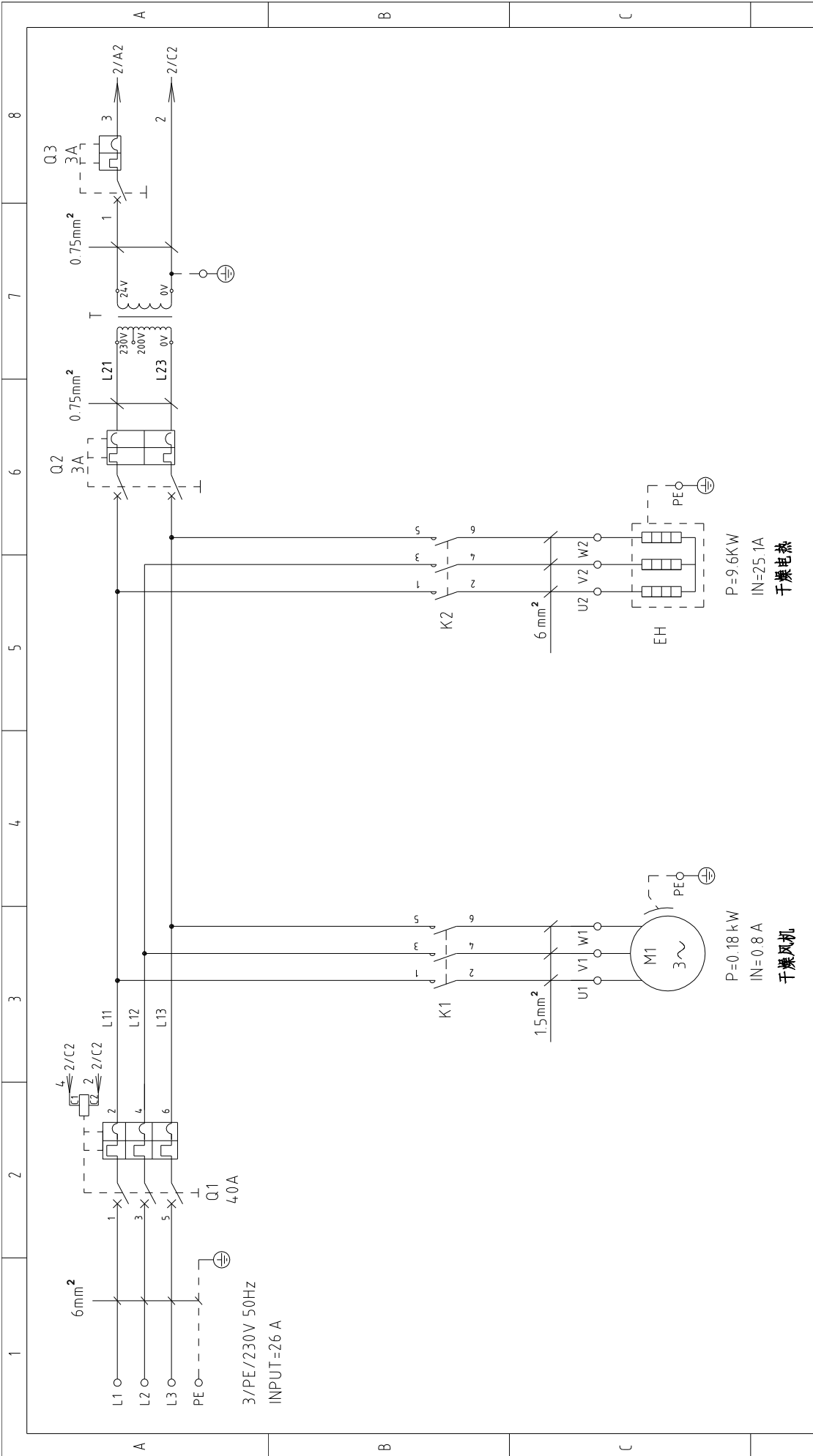
机型版本 Ver.B	图号		比例	第 2 张
	SEHD-200		标准	共 4 张
	电气原理图		机器电压	3φ230V
			机器频率	50Hz
注: M1为干燥风机自带热保护器	标题		SEHD-200-CE-230V-A-2	
	版号	A		
	核 准			
	日期	20210115		
标记	更改后	更改人	日期	
	更改前			



信易电热机械股份有限公司  
Shini Plastics Technologies, Inc.







机型版本	Ver.B
标记	更改前
	更改后
	更改人
	日期
	审核
	校对
	设计
制图	核 准
版号	A

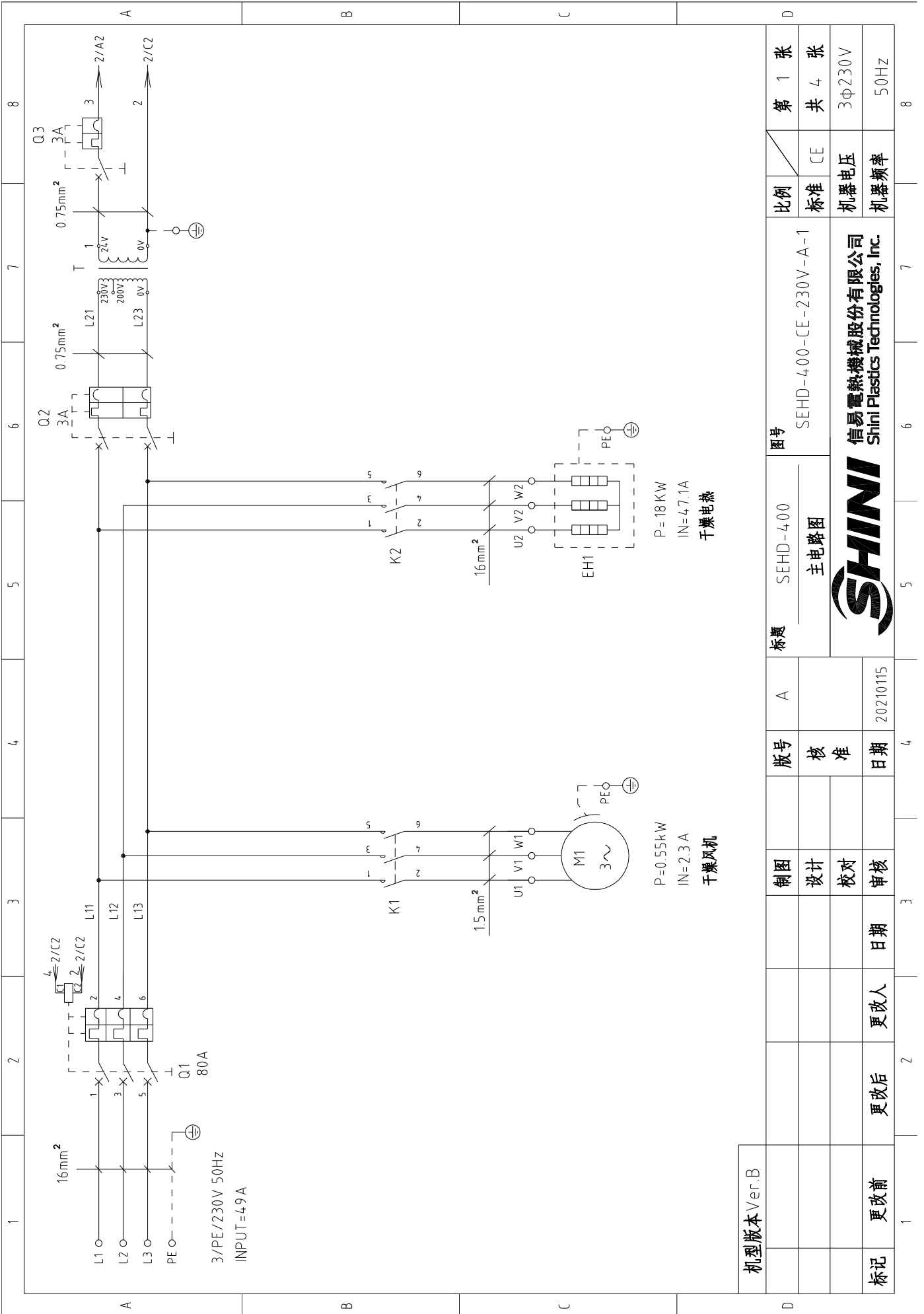
图号	SEHD-300	图号	SEHD-300-CE-230V-A-1
标题	主电路图	比例	标准
SHINI	信易电热机械股份有限公司 Shini Plastics Technologies, Inc.	比例	CE
		比例	机器电压
		比例	机器频率











机型版本	Ver.B
标记	更改前
	更改后
	更改人
	日期
制图	设计
	校对
	审核
版号	核 准
A	日期
	20210115

图号	SEHD-400	图号	SEHD-400-CE-230V-A-1
标题	主电路图	比例	标准
		比例	CE
		标准	共 4 张
		比例	第 1 张
		标题	3φ230V
		图例	50Hz

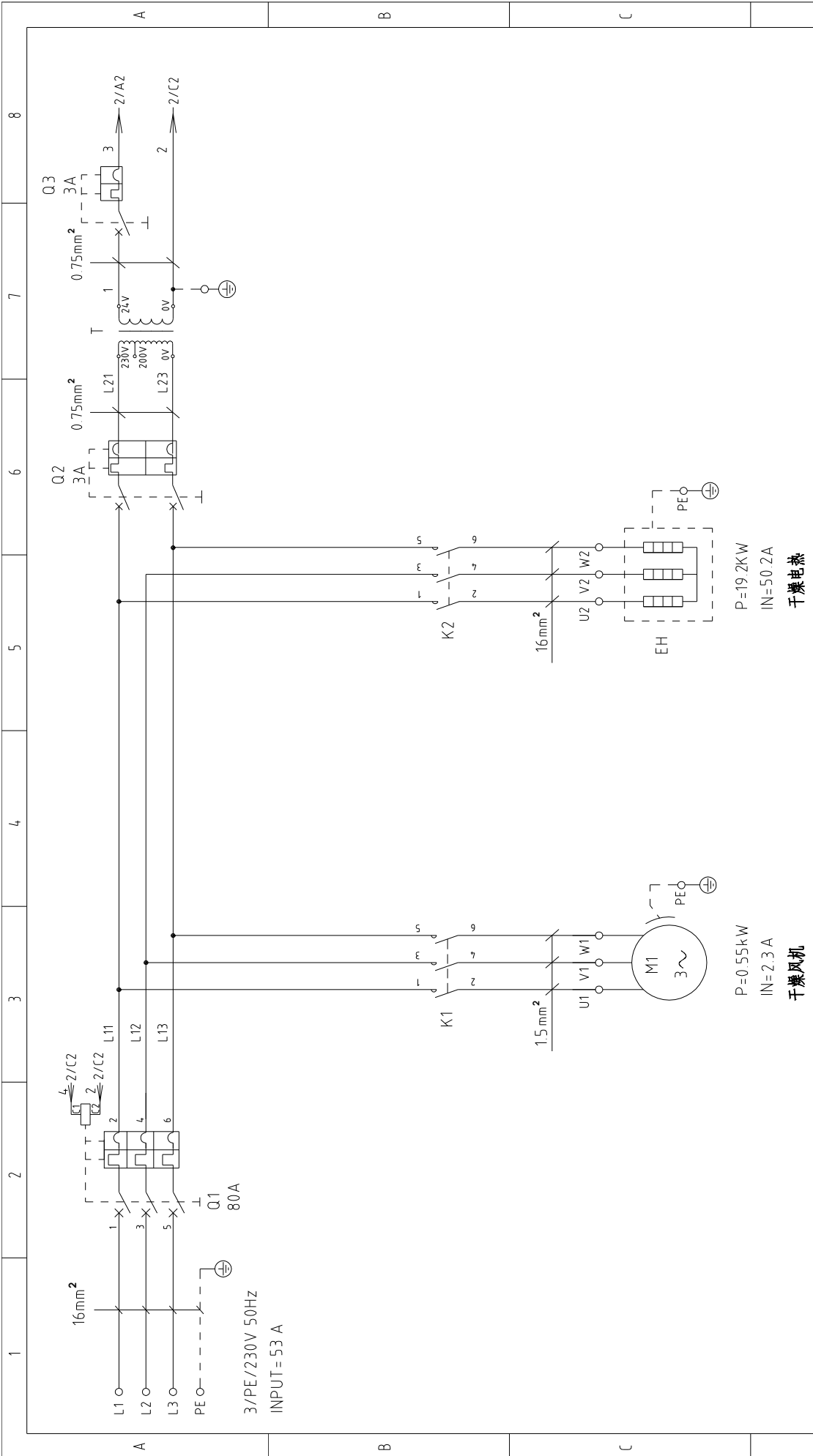


信易電熱機械股份有限公司  
Shini Plastics Technologies, Inc.







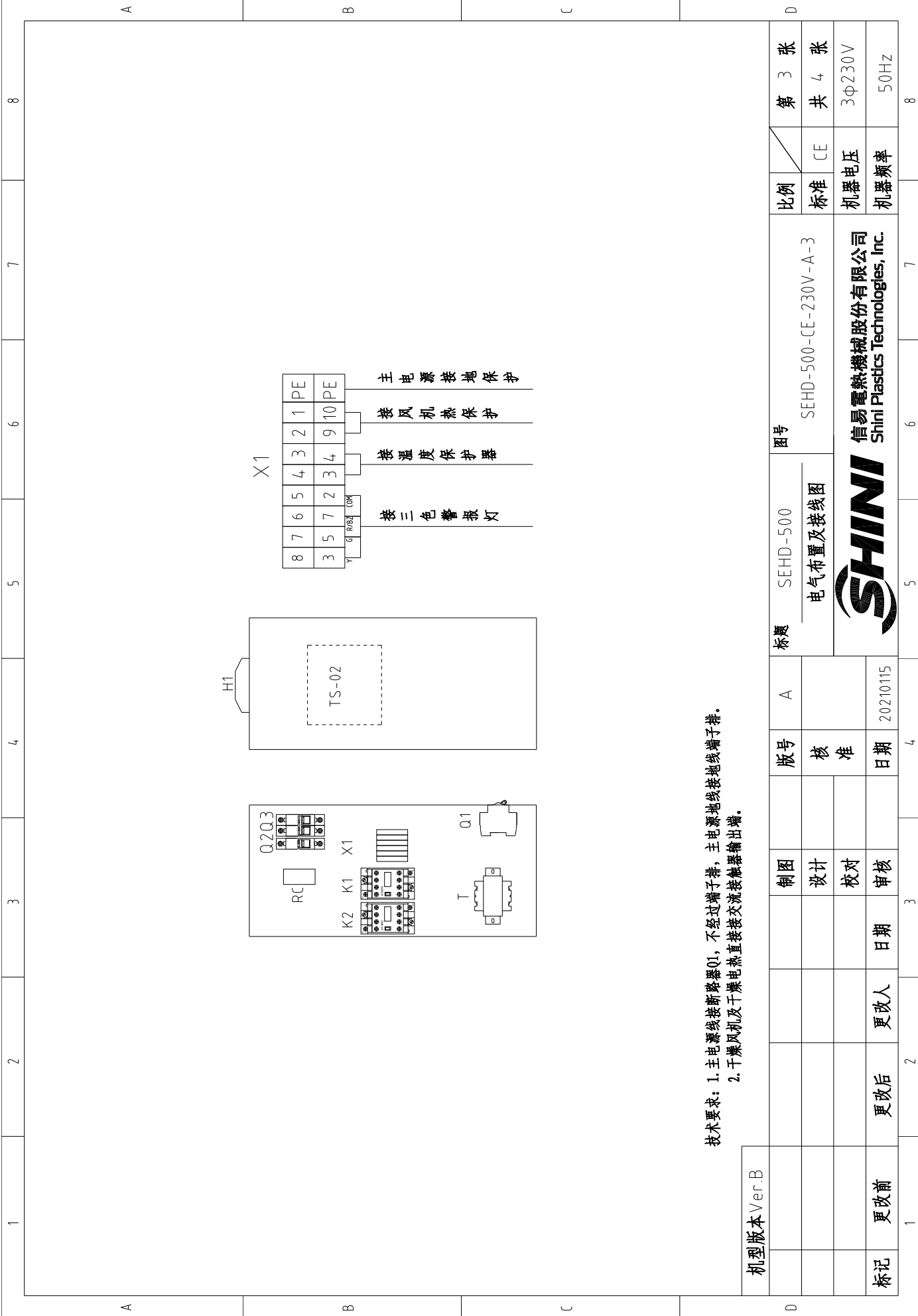


机型版本	Ver.B
标记	更改前
	更改后
	更改人
	日期
	审核
	校对
	设计
制图	
版号	A
标题	SEHD-500 主电路图
图号	SEHD-500-CE-230V-A-1
比例	标准
第 1 张	共 4 张
CE	CE
机器电压	3φ230V
机器频率	50Hz



信易电热机械股份有限公司  
Shini Plastics Technologies, Inc.





技术要求: 1. 主电源线接断路器Q1, 不经过端子排, 主电源地线接地端子排。  
 2. 干燥风机及干燥电热器直接接交流接触器输出端。

机型版本	Ver.B	图号	SEHD-500	比例	第 3 张
标题	SEHD-500 电气布置及接线图	图号	SEHD-500-CE-230V-A-3	标准	共 4 张
制图	设计	日期	20210115	机器电压	3φ230V
审核	校对	更改人		机器频率	50Hz
更改后	更改日期	更改日期			
更改前	更改日期	更改日期			
标记	更改后	更改日期			
	更改前	更改日期			

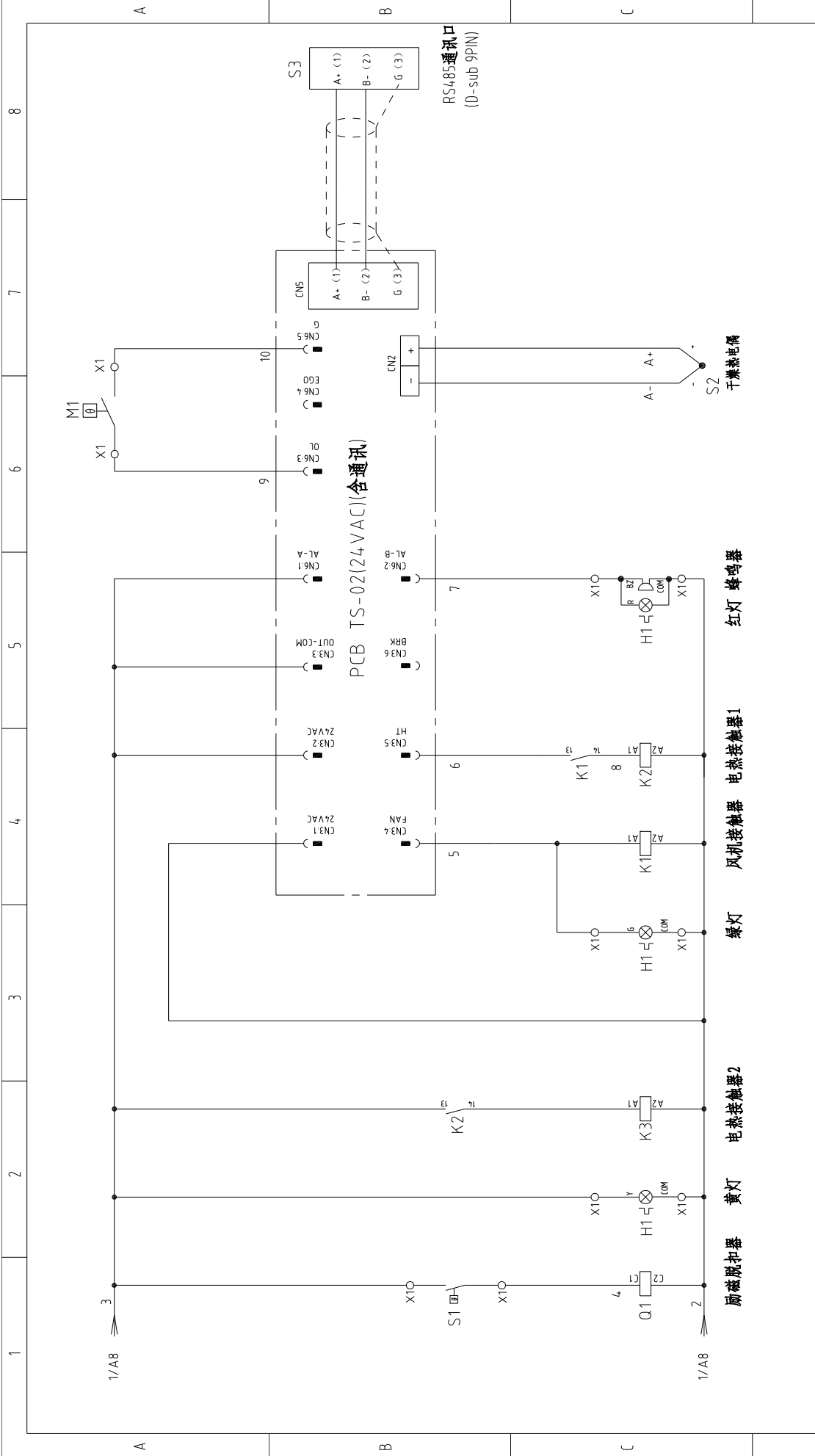


信易电热机械股份有限公司  
 Shini Plastics Technologies, Inc.







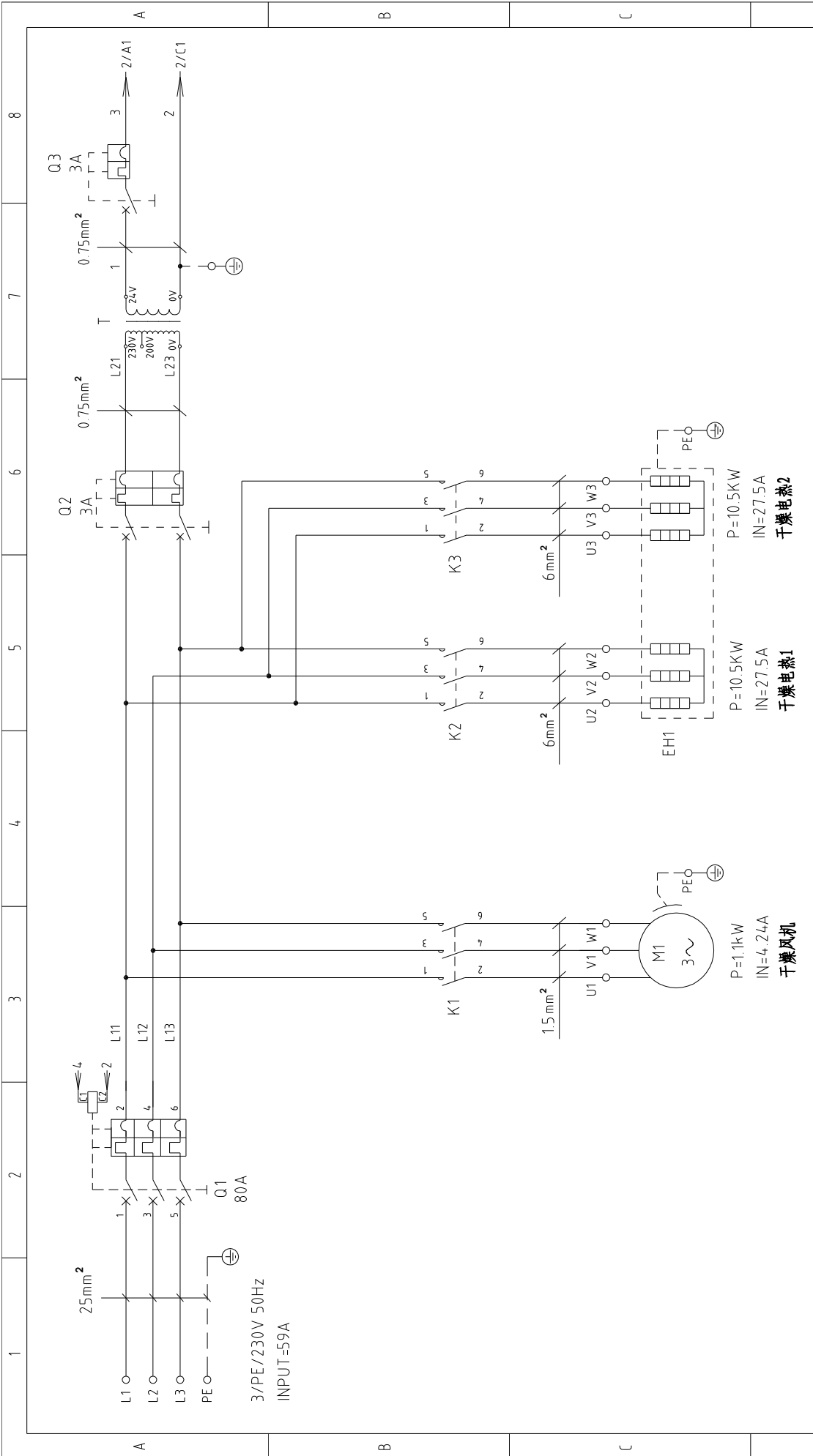


机型版本 Ver.B	注: M1为干燥风机自带热保护器。			图号	SEHD-600-CE-230V-A-2	比例	第 2 张
	制图	设计	校对	标题	SEHD-600	标准	共 4 张
				电气原理图		机器电压	3φ230V
标记	更改前	更改后	更改人	日期	20210115	机器频率	50HZ





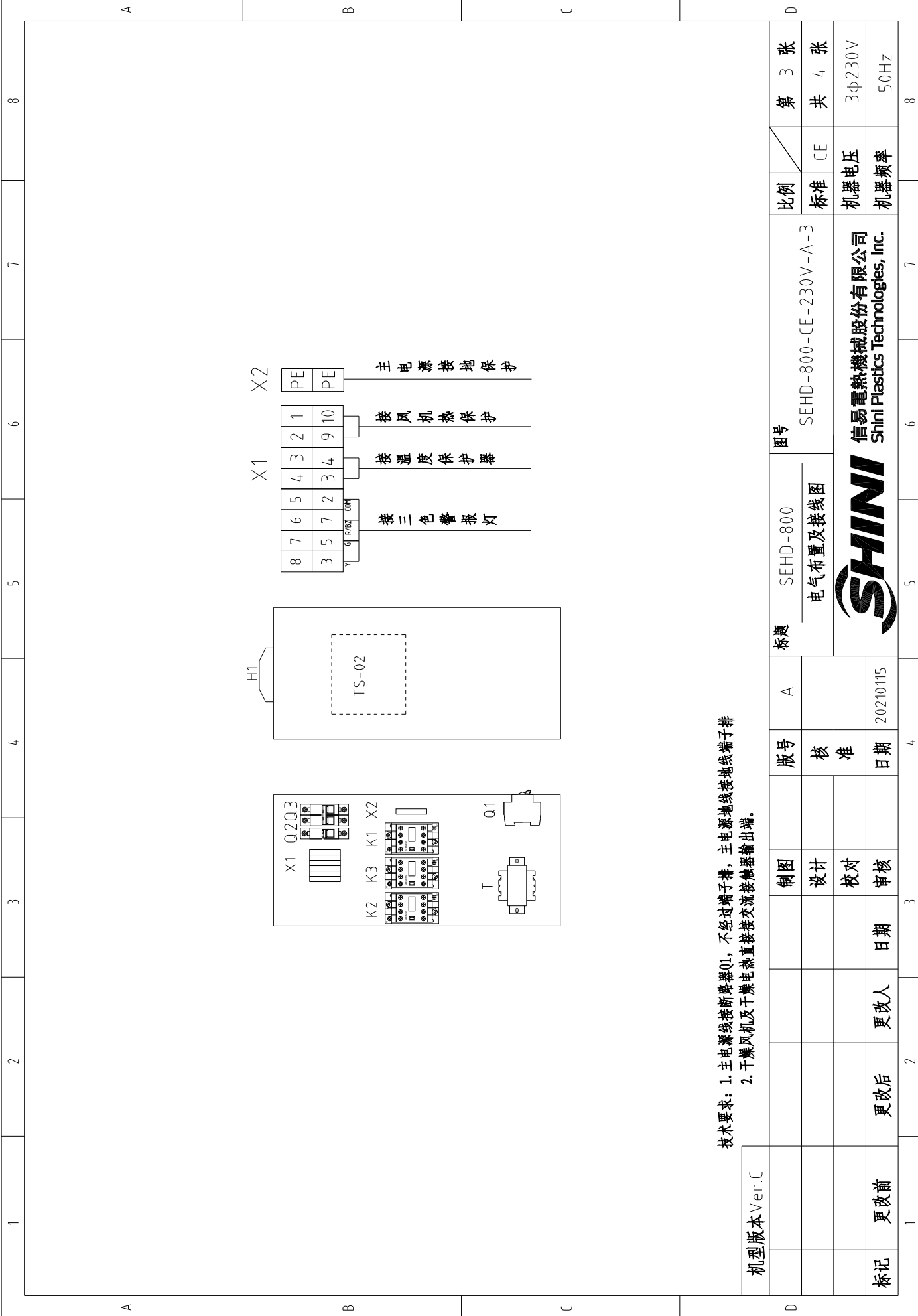




机型版本	Ver.C
标记	更改前
	更改后
	更改人
	日期
	审核
	校对
	设计
制图	
版号	A

图号	SEHD-800	图号	SEHD-800-CE-230V-A-1
标题	主电路图	比例	CE
 <b>信易电热机械股份有限公司</b> <b>Shini Plastics Technologies, Inc.</b>		标准	共 4 张
		机器电压	3Φ230V
		机器频率	50Hz



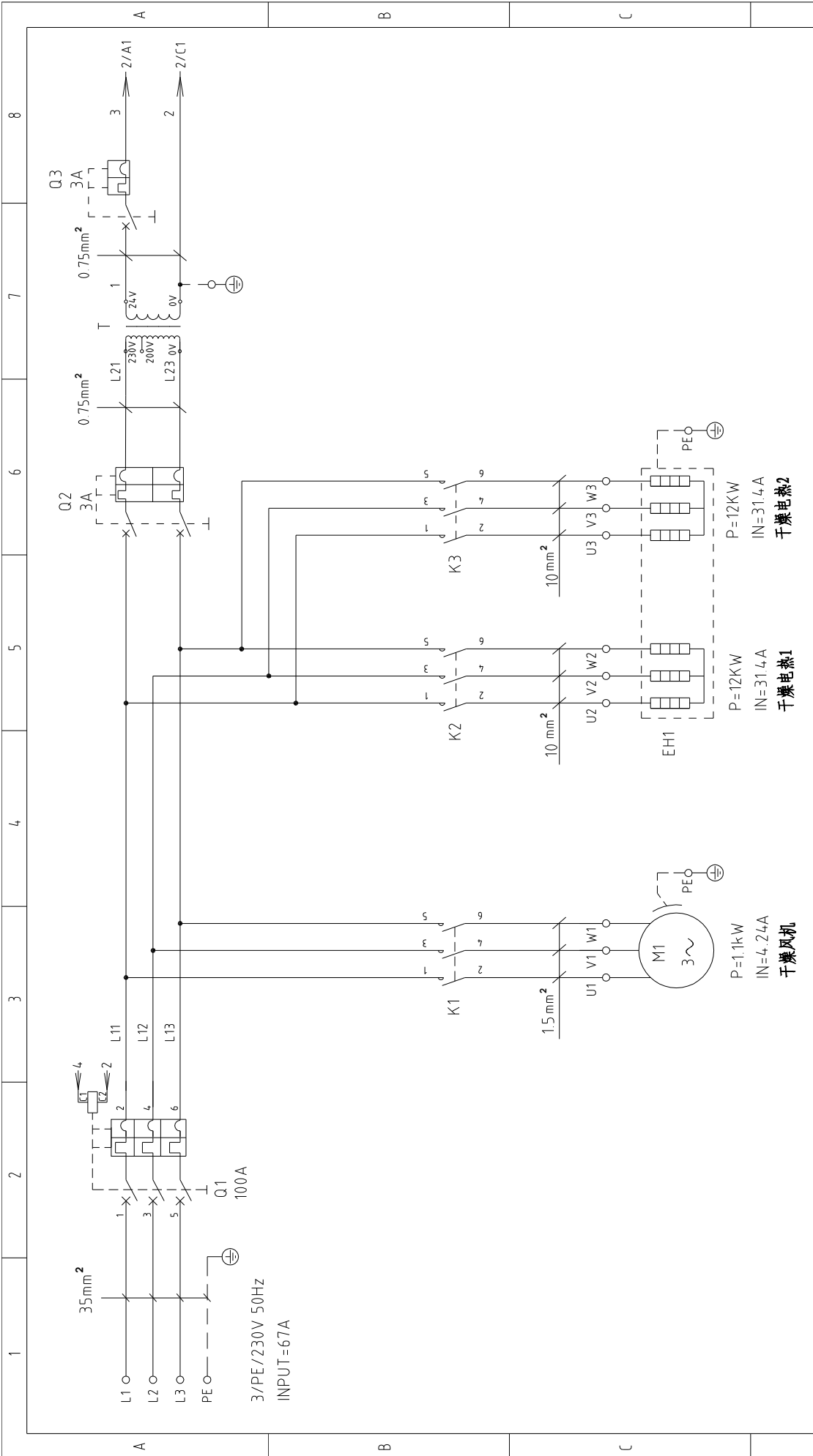


技术要求: 1. 主电源线接断路器Q1, 不经过端子排, 主电源地线接地端子排  
 2. 干燥风机及干燥电热器直接接交流接触器输出端。

机型版本 Ver.C	制图	版号	标题	图号	比例	第 3 张
	设计	核 准	SEHD-800	SEHD-800-CE-230V-A-3	标准	共 4 张
	校 对	日期	电气布置及接线图		机器电压	3φ230V
标记	更改后	更改人	<b>SHINI</b>	信易电热机械股份有限公司 Shini Plastics Technologies, Inc.	机器频率	50Hz
	日期	20210115				







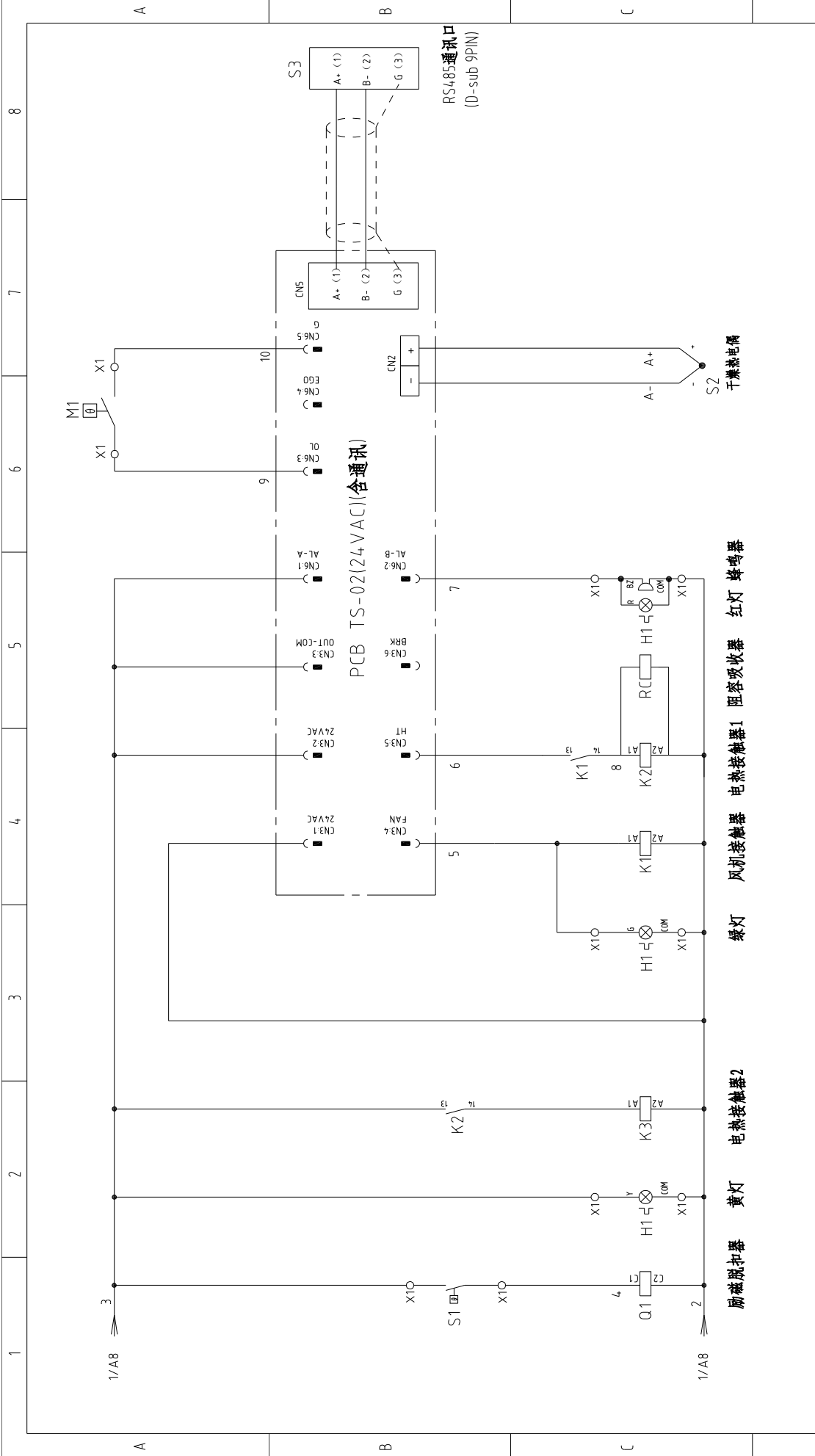
机型版本	Ver.C
标记	更改前
	更改后
	更改人
	日期
制图	设计
	校对
版号	核准
A	日期
	20210115


标题 SEHD-1000  
主电路图

图号 SEHD-1000-CE-230V-A-1

比例	第 1 张
标准	共 4 张
机器电压	3φ230V
机器频率	50Hz

**SHINI**  
信易电热机械股份有限公司  
Shini Plastics Technologies, Inc.



机型版本 Ver.C	图号	比例	第 2 张
注: M1为干燥风机自带过热保护器	SEHD-1000	标准	共 4 张
制图	电气原理图	机器电压	3Φ230V
设计		机器频率	50Hz
校对			
审核			
日期			
更改后			
更改人			
更改前			
标记			
版号	A		
核 准			
日期	20210115		
标题		SEHD-1000	
图号		SEHD-1000-CE-230V-A-2	
 <b>信易电热机械股份有限公司</b> Shini Plastics Technologies, Inc.			



