

机型版本	Ver.C
标记	更改前
	更改后
	更改人
	日期
	审核
	校对
	设计
制图	核准
版号	日期
B	20210115

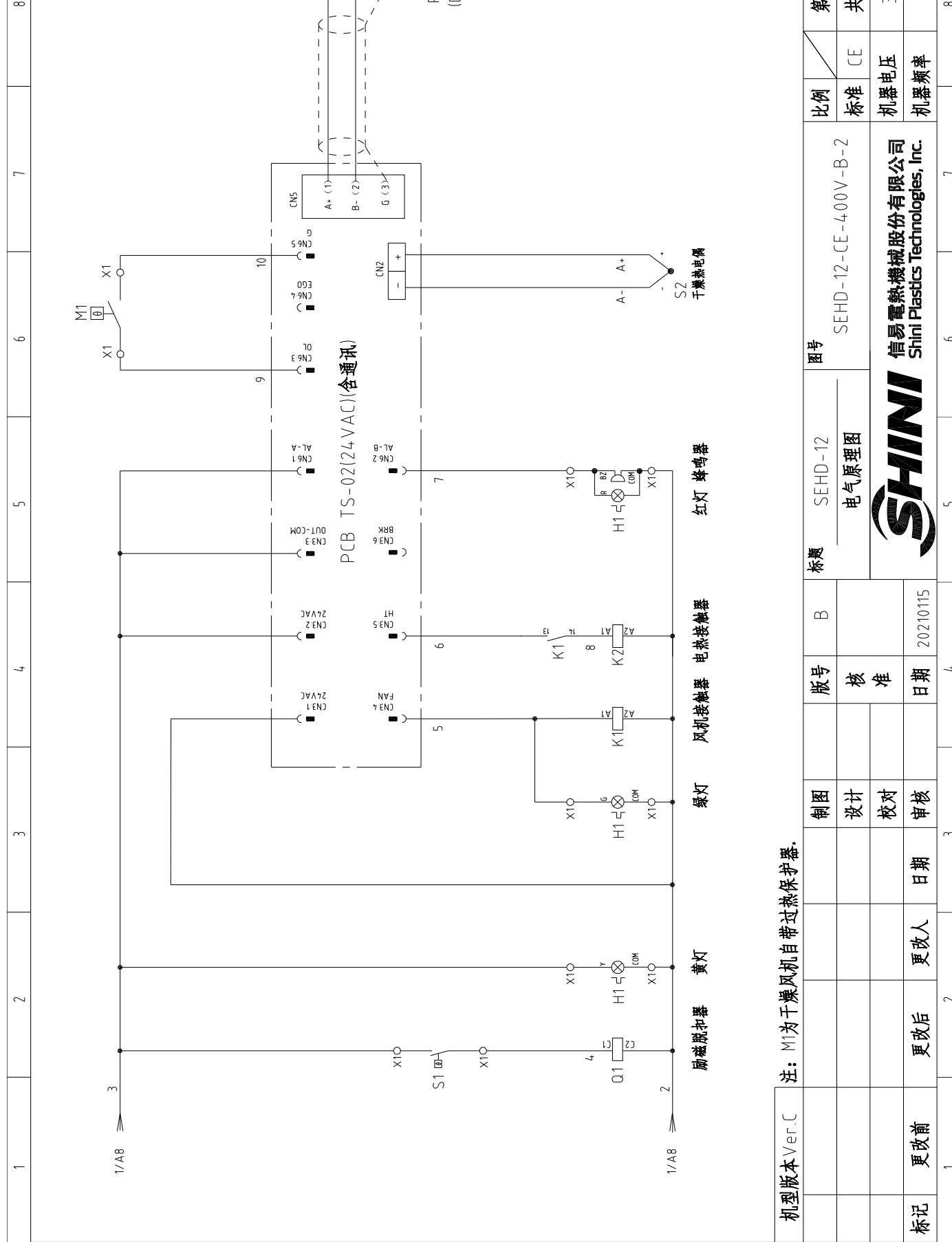
标题	SEHD-12 主电路图
图号	SEHD-12-CE-400V-B-1
比例	标准
第 1 张	共 4 张
机器电压	3Φ400V
机器频率	50Hz



信易电热机械股份有限公司
Shini Plastics Technologies, Inc.

1 2 3 4 5 6 7 8

1 2 3 4 5 6 7 8



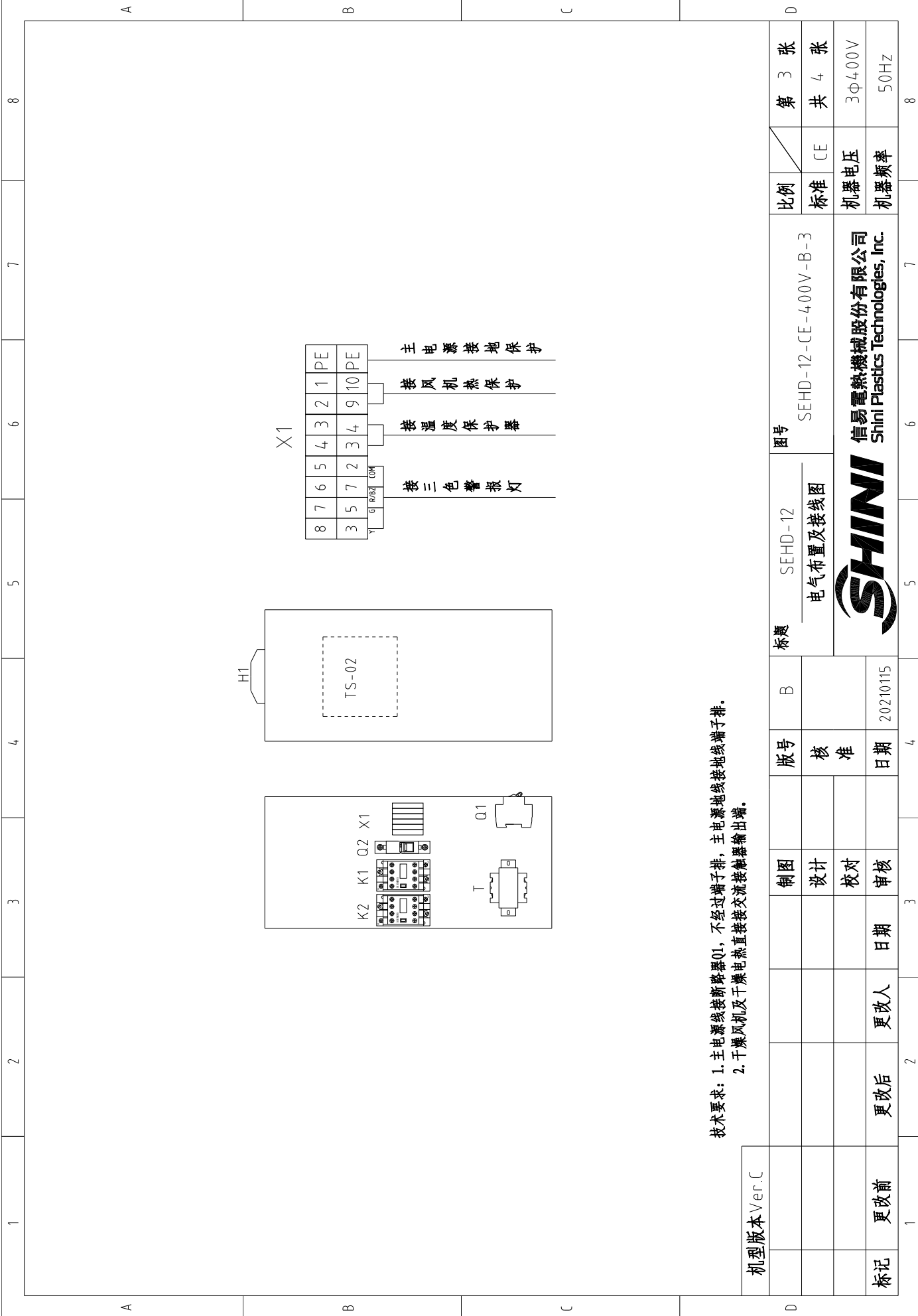
1 2 3 4 5 6 7 8

A B C D

机型版本	Ver.C		注: M1为干燥风机自带过热保护器。	
标记	更改前	更改后	更改人	日期
制图	设计	校对	审核	
版号	B		日期	20210115
标题	SEHD-12	电气原理图		
图号	SEHD-12-CE-4.00V-B-2		比例	第 2 张
标准	CE	共 4 张		
机器电压	3 ϕ 4.00V		机器频率	50Hz

图号		SEHD-12-CE-4.00V-B-2		
标题		SEHD-12		
版号		B		
制图		设计		
版号		校对		
日期		20210115		
审核		日期		
更改前		更改后		
更改人		日期		
审核		日期		



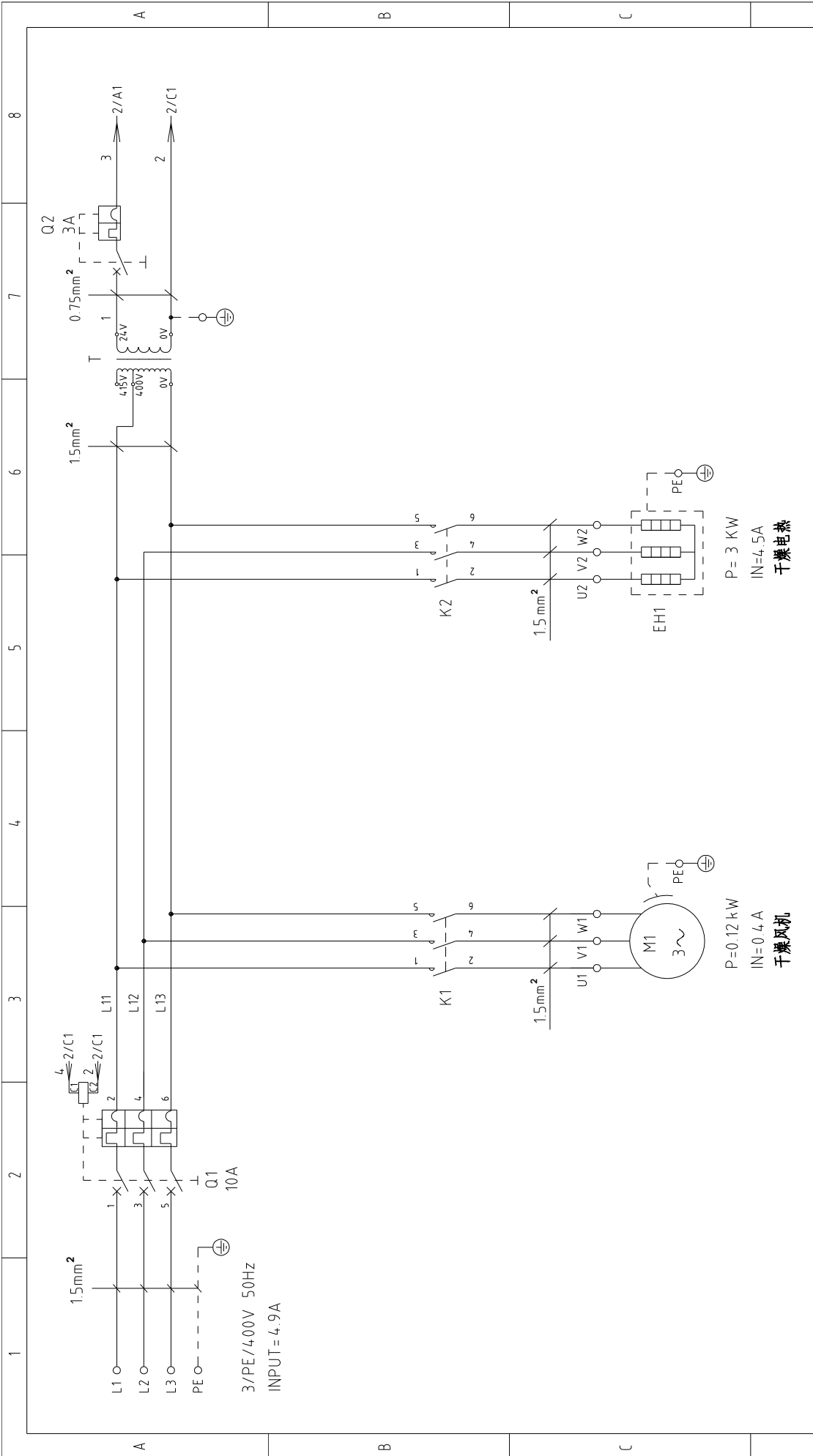


技术要求: 1. 主电源线接断路器Q1, 不经过端子排, 主电源线接地线端子排。
 2. 干燥风机及干燥电热直接接交流接触器输出端。

机型版本	Ver.C	图号	SEHD-12-CE-400V-B-3	比例	第 3 张
标题	SEHD-12 电气布置及接线图	图号	SEHD-12-CE-400V-B-3	标准	共 4 张
制图	设计	日期	20210115	机器电压	3φ400V
审核	校对	更改人		机器频率	50Hz
更改后	更改后	日期			
更改前	更改前	日期			



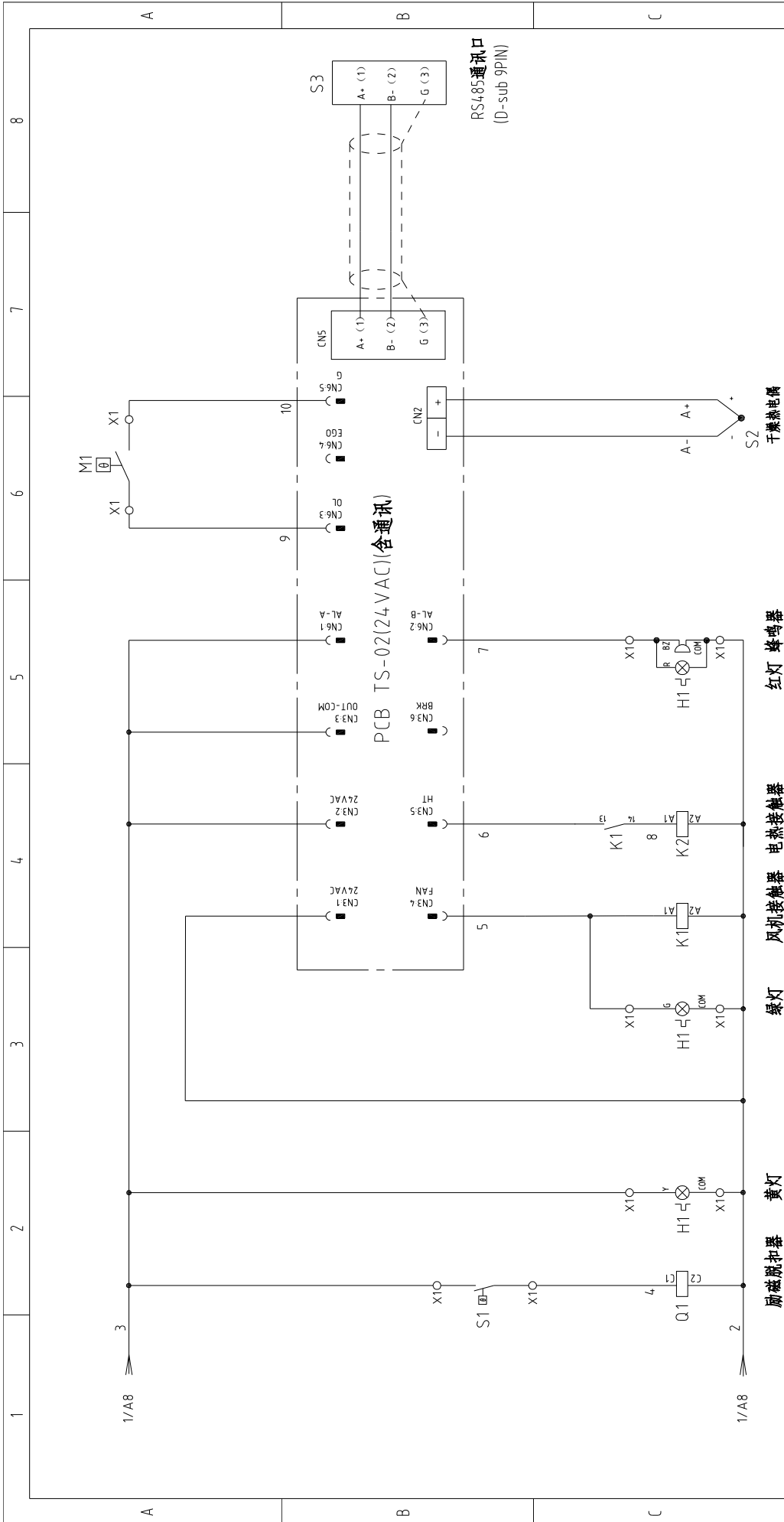
1	2	3	4	5	6	7	8	
序号/NO	符号/Symbol	名称/Name	制造商/Manufacturer	型号/Type	规格/Specification	数量/Number	物料编号/Material number	备注/Remark
1	Q1	断路器/Circuit-breaker	TECO	BM-63C/3010S	10A 3P	1	YE40301003000	
2		励磁脱扣器/Excitation break away	----	MX	24V 50/60HZ	1	YE40024000000	
3	Q2	断路器/Circuit-breaker	TECO	BM-63C/1003S	3A 1P	1	YE40100203000	
4	K1	接触器/Contactor	SIEMENS	3RT6015-1AB01	24V 7A 50/60HZ 1NO	1	YE00601502500	
5	K2	接触器/Contactor	SIEMENS	3RT6016-1AB01	24V 9A 50/60HZ	1	YE00601602500	
6	T	变压器/Transformer	JIUXIN	IN=400V/415V OUT=24V	80VA	1	YE7004-0006500	
7	PCB	干燥机控制板/PCB	YuYun	TS-02(24VAC)(含通讯)	24V 50/60HZ	1	YE80022401200	
8	S1	温度保护器/Overheat protector	EG0	----	115=320 °C	1	BH90115000150	删除
9	S1	温度保护器/Overheat protector	----	----	180 °C	1	----	增加 (1)
10	S2	热电阻/Thermocouple	SHINI	KTYPE	----	1	----	(1)
11	S3	通信接口板RS-485(双Dsub-9pin接头)	YUYUN	TODSUB_V23	双DSUB-9PIN接头	1	YE9004.8501200	
12		外壳RS485(SAL-700G-A-19)0版	----	----	----	1	YR4004.8500000	
13	M1	风机/Blower	LONGFENG	0.1kW	400V 50HZ	1	----	(1)
14	EH1	电热/Heater	SHINI	3kW	400V 50HZ	1	----	(1)
15	X1	弹簧接线端子SK2.5(霍尼韦尔)	Honeywell	SK2.5	2.5mm ²	-2- 8	YE60002503200	更改
16		弹簧接线端子SK2.5(霍尼韦尔)	Honeywell	GK2.5PE	2.5mm ² PE	1	YE60002503400	
17		终端固定件/GK系列(霍尼韦尔)	Honeywell	----	GK系列	3	YE600000003900	
18	H1	三色警报灯/Alarm lamp	SHINI	红黄绿色优先顺序+蜂鸣器	24V AC/DC	1	BL90002401520	增加
机型版本 Ver.C								
注: (1) 表示非电控箱内材料			制图	版号	标题	图号	比例	第 4 张
			设计	B	SEHD-12	SEHD-12-CE-400V-B-4	标准	共 4 张
			校对	核 准	电气元件明细表一			CE
			日期	日期	SHINI			机器电压
			更改人	日期	信易电热机械股份有限公司 Shini Plastics Technologies, Inc.			3Φ400V
			更改后	日期	SHINI			机器频率
			更改前	日期	SHINI			50Hz



机型版本	Ver.B
标记	更改前
	更改后
	更改人
	日期
	审核
	校对
	设计
制图	核准
版号	A
标题	SEHD-25 主电路图
图号	SEHD-25-CE-400V-A-1

比例	第 1 张
标准	共 4 张
机器电压	3φ400V
机器频率	50Hz





机型版本 Ver.B	注: M1为干燥风机自带热保护器。		
标记	更改前	更改后	更改人


制图	设计	校对	审核	日期
版号	核 准		日期	
A			20210115	

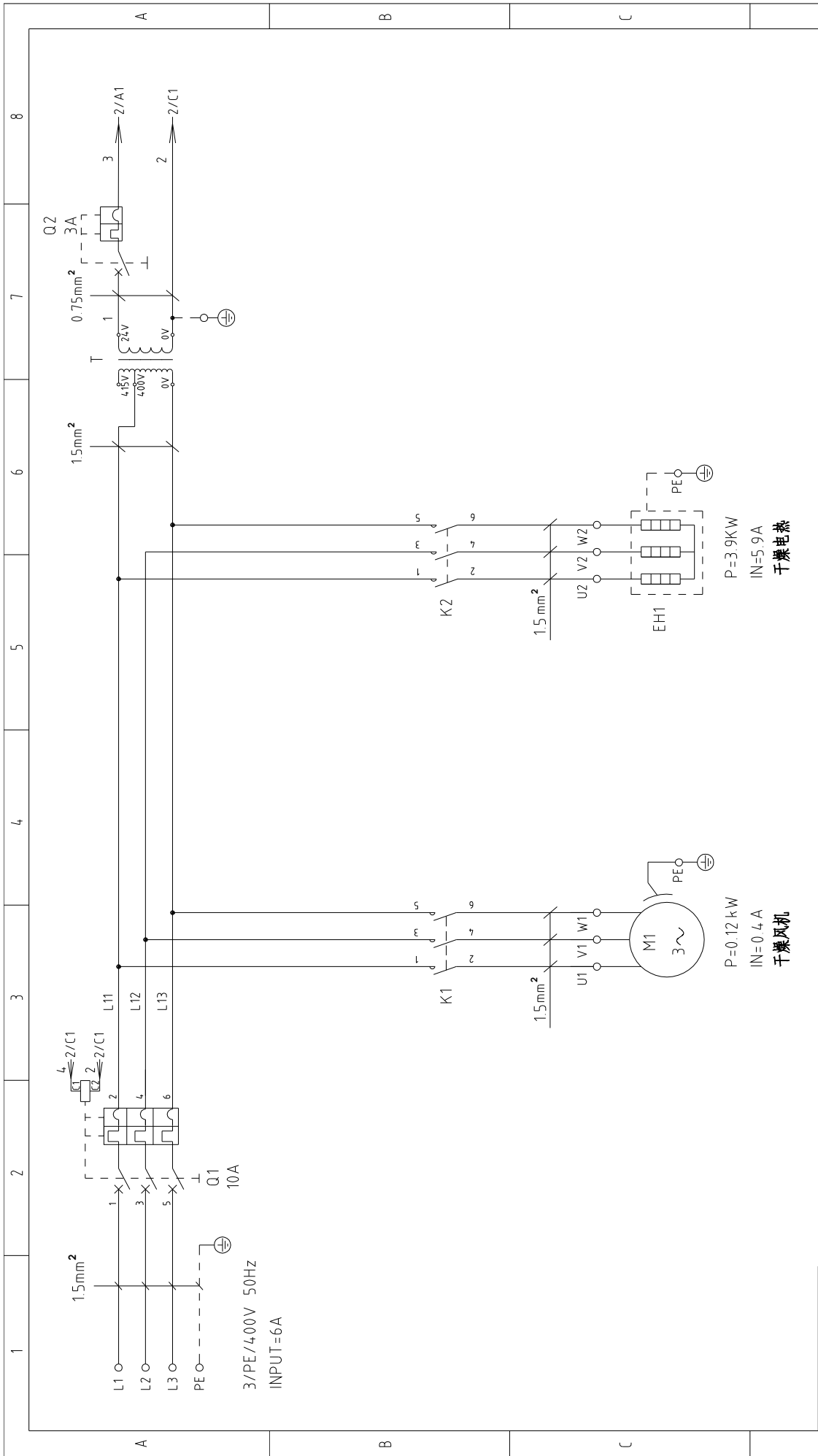
标题 SEHD-25
SEHD-25-CE-4.00V-A-2
电气原理图

SHINI
信易电热机械股份有限公司
Shini Plastics Technologies, Inc.

图号	SEHD-25-CE-4.00V-A-2		比例	第 2 张	
标准	CE		标准	共 4 张	
机器电压	3Φ400V		机器频率	50HZ	

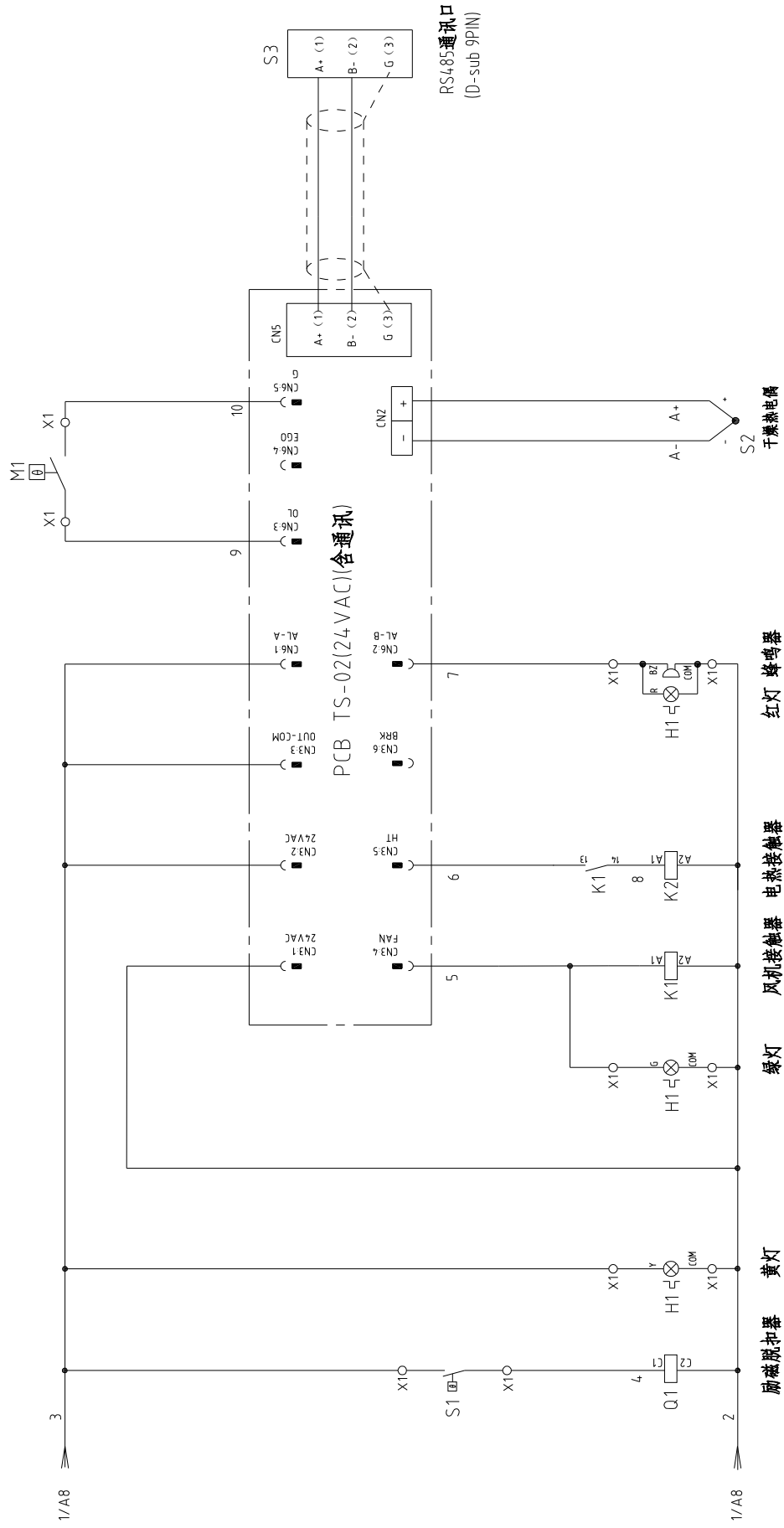
1	2	3	4	5	6	7	8
A	B	C	D				
<p>技术要求: 1. 主电源线接断路器Q1, 不经端子排, 主电源线接地线端子排。 2. 干燥风机及干燥电热器直接接交流接触器输出端。</p>							
机型版本	Ver.B						
标记	更改前	更改后	更改人	日期	审核	制图	版号
				20210115		设计	核准
标题			SEHD-25		图号		
电气布置及接线图			SEHD-25-CE-4.00V-A-3		比例		
SHINI			信易电热机械股份有限公司 Shini Plastics Technologies, Inc.		标准		
更改后			更改日期		机器电压		
更改前			更改日期		机器频率		
				第 3 张		共 4 张	
				CE		3φ400V	
				50Hz		8	

1	2	3	4	5	6	7	8	
序号/No	符号/Symbol	名称/Name	制造商/Manufacturer	型号/Type	规格/Specification	数量/Number	物料编号/Material number	备注/Remark
1	Q1	断路器/Circuit-breaker	TECO	BM-63C/3010S	10A 3P	1	YE40301003000	
2		励磁脱扣器/Excitation break away	---	MX	24V 50/60Hz	1	YE40024000000	
3	Q2	断路器/Circuit-breaker	TECO	BM-63C/1003S	3A 1P	1	YE40100203000	
4	K1	接触器/Contactor	SIEMENS	3RT6015-1AB01	24V 7A 50/60Hz 1NO	1	YE00601502500	
5	K2	接触器/Contactor	SIEMENS	3RT6016-1AB01	24V 9A 50/60Hz	1	YE00601602500	
6	T	变压器/Transformer	JIUXIN	IN=400V/415V OUT=24V	80VA	1	YE70040006500	
7	PCB	干燥机控制板/PCB	YuYun	TS-02(24VAC)(含通讯)	24V 50/60Hz	1	YE80022401200	
8	S1	温度保护器/Overheat protector	EG0	---	115~320°C	1	BH90115000150	删除
9	S1	温度保护器/Overheat protector	---	---	180°C	1	---	增加(1)
10	S2	热电阻/Thermocouple	SHINI	KTYPE	---	1	---	(1)
11	S3	通信接口板RS-485(双Dsub-9pin接头)	---	---	---	1	YE9004.8501200	
12		外壳RS485(SAL-700G-A-19)0版	---	---	---	1	YR4004.8500000	
13	M1	风机/Blower	---	---	0.12kW 400V 50Hz	1	---	(1)
14	EH1	电热/Heater	SHINI	---	3kW 400V	1	---	(1)
15	X1	弹簧接线端子SK2.5(霍尼韦尔)	Honeywell	SK2.5	2.5mm ²	-2- 8	YE60002503200	更改
16		弹簧接线端子SK2.5(霍尼韦尔)	Honeywell	GK2.5PE	2.5mm ² PE	1	YE60002503400	
17		终端固定件/GX系列(霍尼韦尔)	Honeywell	---	GX系列	3	YE600000003900	
18	H1	三色警报灯/Alarm lamp	SHINI	红黄绿色优先顺序+蜂鸣器	24V AC/DC	1	BL90002401520	增加
机型版本 Ver.B								
注: (1)表示非电控箱内材料								
制图			版号	标题	图号	比例	第 4 张	
设计			核 准	SEHD-25	SEHD-25-CE-400V-A-4	标准	共 4 张	
校对			日期	电气元件明细表一				CE
审核			日期	 信易电热机械股份有限公司 Shini Plastics Technologies, Inc.				3Φ400V
标记	更改前	更改后	更改人	日期	20210115	机器电压	机器频率	50Hz



机型版本 Ver.B

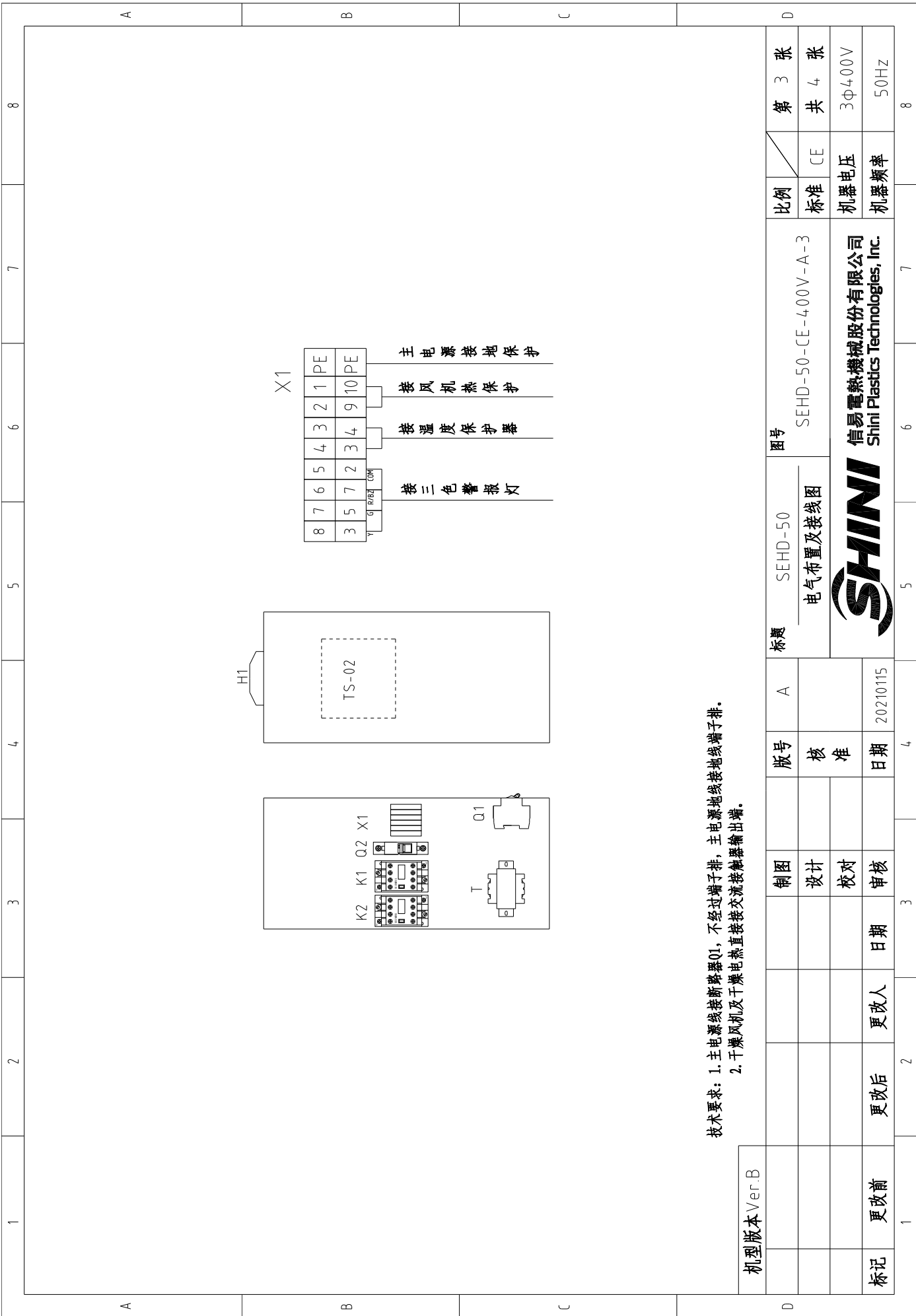
制图	设计	版号	A	标题	SEHD-50	图号	SEHD-50-CE-400V-A-1	比例	第 1 张
	校对				主电路图				标准
	审核	日期	20210115	SHINI	机器电压	3Φ400V			
	更改后	更改人	日期	20210115	SHINI	Shini Plastics Technologies, Inc.	机器频率	50Hz	
更改前	更改人	日期							



机型版本 Ver.B

注: M1为干燥风机自带热保护器。

制图	设计	标题		图号	比例	第 2 张	
		SEHD-50	SEHD-50-CE-400V-A-2		标准	共 4 张	
日期	审核	电气原理图		机器电压	3Φ400V	8	
		20210115	20210115	机器频率	50Hz		
更改后	更改前	 信易电热机械股份有限公司 Shini Plastics Technologies, Inc.					8
更改人	更改日期						7



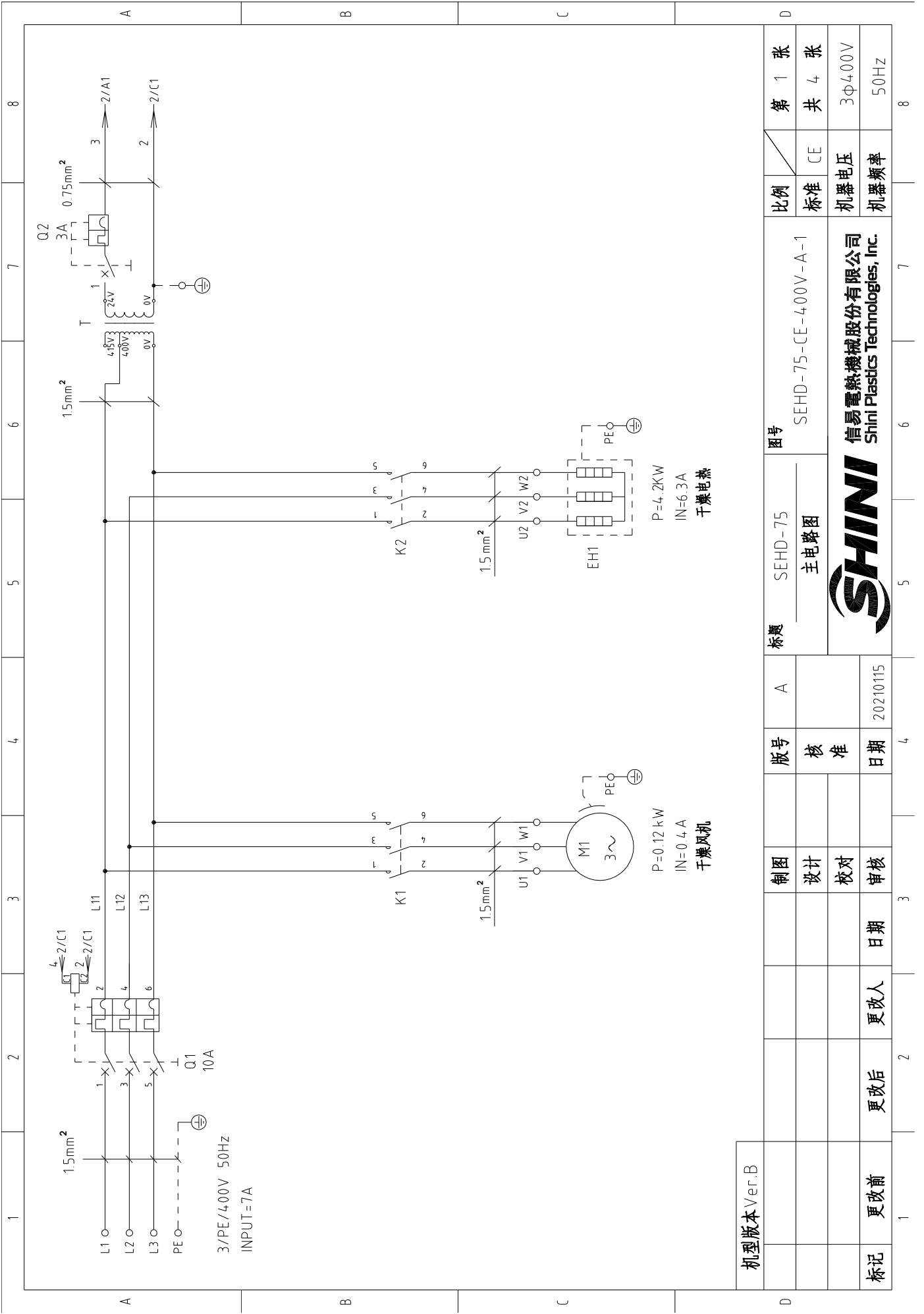
技术要求：1. 主电源线接断路器Q1，不经过端子排，主电源线接地线端子排。
 2. 干燥风机及干燥电热直接接交流接触器输出端。

机型版本 Ver.B																							
标记	更改前	更改后	更改人	日期	审核	校对	设计	版号	A	标题	SEHD-50 电气布置及接线图	图号	SEHD-50-CE-400V-A-3	比例	CE	第 3 张							
														标准	共 4 张								
														机器电压		3Φ400V							
														机器频率		50Hz							



信易电热机械股份有限公司
 Shini Plastics Technologies, Inc.

1	2	3	4	5	6	7	8	
序号/NO	符号/Symbol	名称/Name	制造商/Manufacturer	型号/Type	规格/Specification	数量/Number	物料编号/Material number	备注/Remark
1	Q1	断路器/Circuit-breaker	TECO	BM-63C/3010S	10A 3P	1	YE40301003000	
2		励磁脱扣器/Excitation break away	---	MX	24V 50/60Hz	1	YE40024000000	
3	Q2	断路器/Circuit-breaker	TECO	BM-63C/1003S	3A 1P	1	YE40100203000	
4	K1	接触器/Contactor	SIEMENS	3RT6015-1AB01	24V 7A 50/60Hz INO	1	YE00601502500	
5	K2	接触器/Contactor	SIEMENS	3RT6016-1AB01	24V 9A 50/60Hz	1	YE00601602500	
6	T	变压器/Transformer	JIUXIN	IN=400V/415V OUT=24V	80VA	1	YE70040006500	
7	PCB	干燥机控制器/PCB	YuYun	TS-02(24VAC)(含通讯)	24V 50/60Hz	1	YE80022401200	
8	S1	温度保护器/Overheat protector	EGO	---	115-320°C	1	BH90115000150	删除
9	S1	温度保护器/Overheat protector	---	---	180°C	1	---	增加 (1)
10	S2	热电阻/Thermocouple	SHINI	KTYPE	---	1	---	(1)
11	S3	通信接口板RS-485 (双Dsub-9pin接头)	---	---	---	1	YE9004.8501200	
12		外壳RS485(SAL-700G-A-19)0版	---	---	---	1	YR4004.8500000	
13	M1	风机/Blower	---	---	0.12kW 4.00V 50HZ	1	---	(1)
14	EH1	电热/Heater	SHINI	---	3.9kW 4.00V	1	---	(1)
15	X1	弹簧接线端子SK2.5 (霍尼韦尔)	Honeywell	SK2.5	2.5mm ²	-2- 8	YE60002503200	更改
16		弹簧接线端子SK2.5 (霍尼韦尔)	Honeywell	GK2.5PE	2.5mm ² PE	1	YE60002503400	
17		终端固定件/GX系列 (霍尼韦尔)	Honeywell	---	GX系列	3	YE600000003900	
18	H1	三色警报灯/Alarm lamp	SHINI	红黄绿色优先顺序+蜂鸣器	24V AC/DC	1	BL90002401520	增加
机型版本 Ver.B								
注: (1)表示非电控箱内材料								
制图			版号	标题	图号	比例	第 4 张	
设计			核 准	SEHD-50	SEHD-50-CE-400V-A-4	标准	共 4 张	
校对			日期	电气元件明细表一		CE	机器电压	3φ400V
审核			日期	SHINI		机器频率	50Hz	
更改后			更改人	20210115	信易电热机械股份有限公司 Shini Plastics Technologies, Inc.			
更改前			日期					

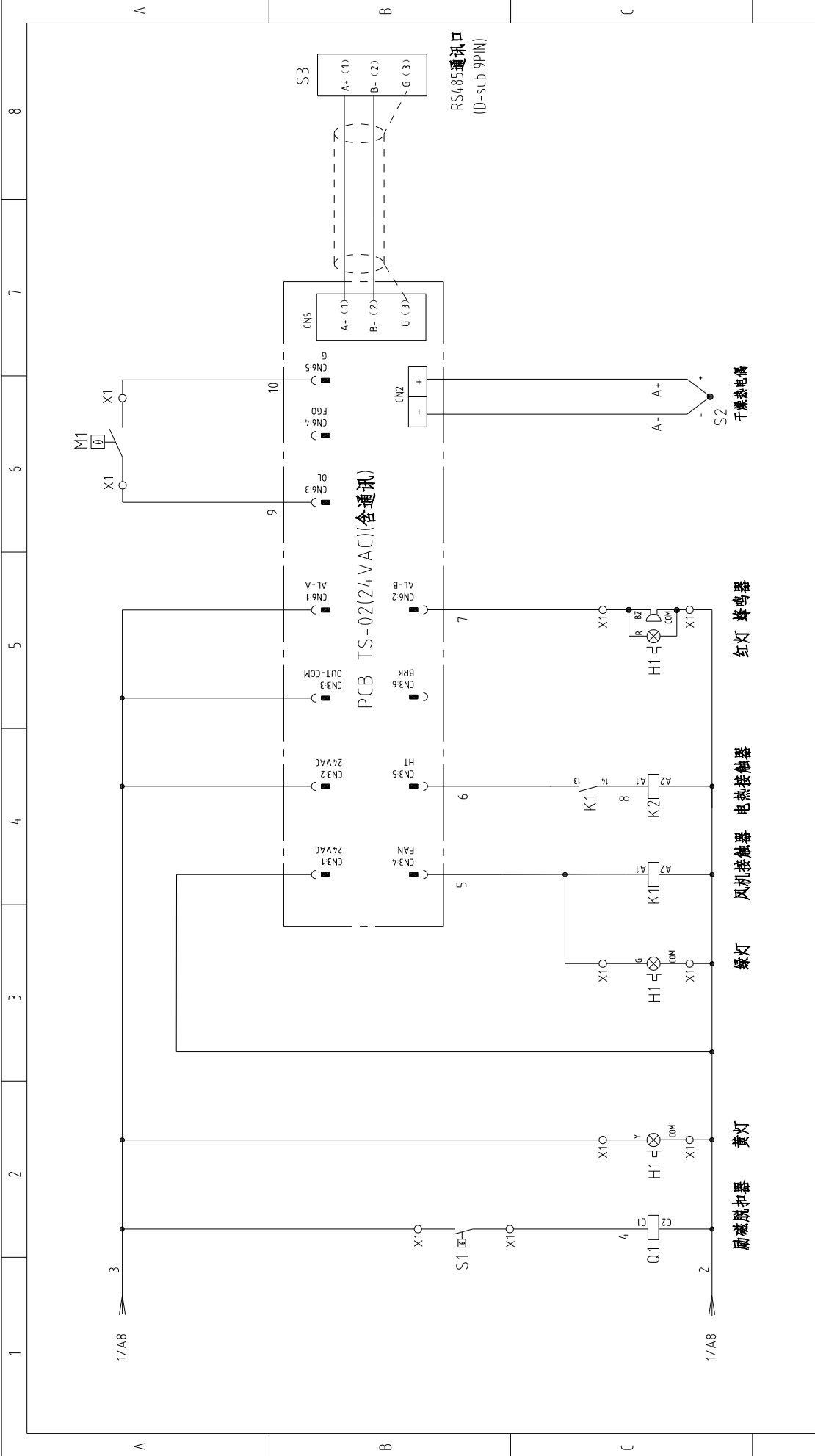


机型版本	Ver.B
标记	更改前
	更改后
	更改人
	日期
	审核
	校对
	设计
制图	核准
版号	A

标题	SEHD-75 主电路图	图号	SEHD-75-CE-400V-A-1
比例	标准	CE	第 1 张
比例	标准	CE	共 4 张
比例	标准	CE	3Φ400V
比例	标准	CE	50Hz



信易电热机械股份有限公司
Shini Plastics Technologies, Inc.

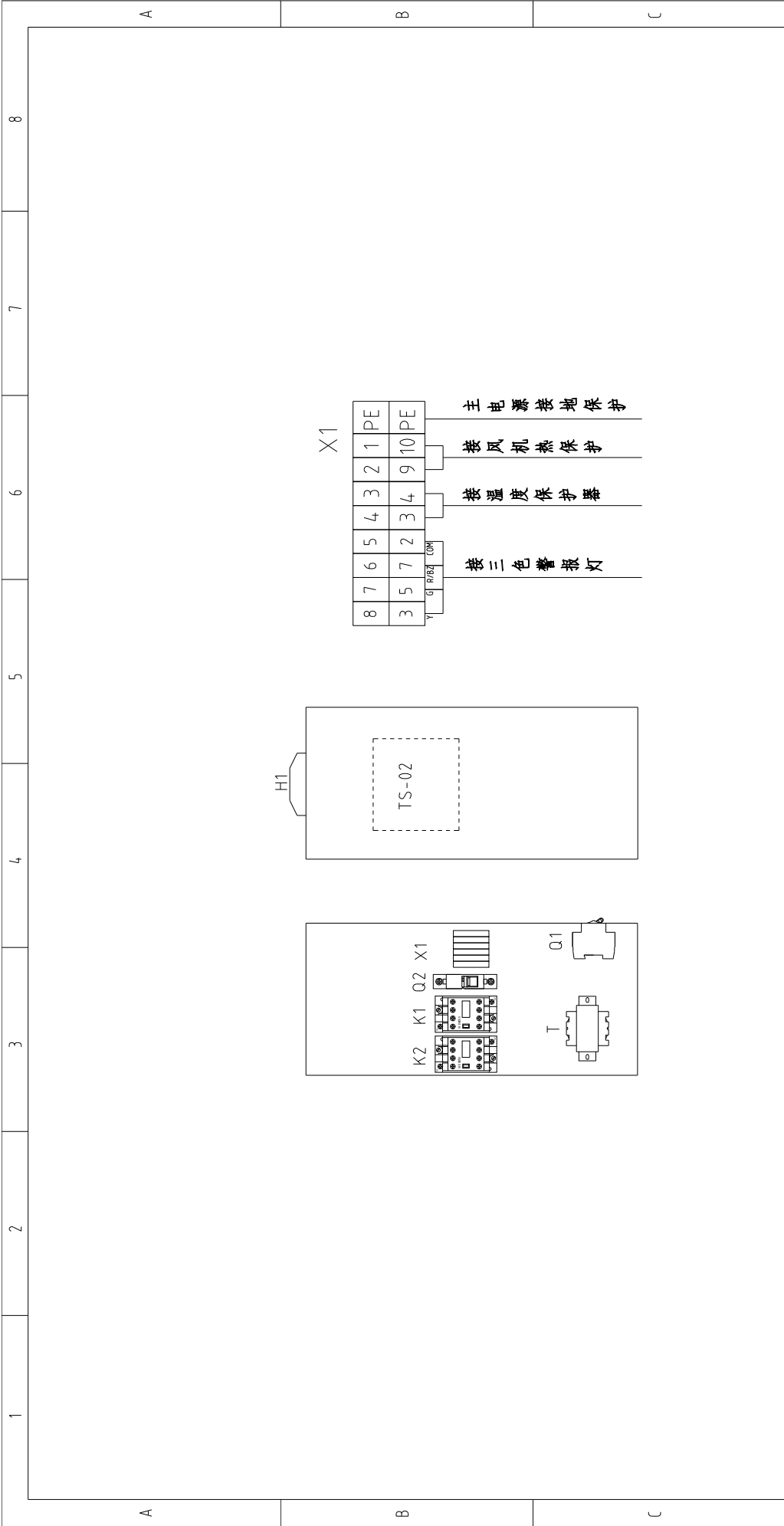


机型版本 Ver.B 注: M1为干燥风机自带过热保护器。

图号	SEHD-75	比例	第 2 张
标题	电气原理图	标准	共 4 张
版号	A	机器电压	3Φ400V
制图	设计	机器频率	50Hz
校对	审核		
日期	20210115		
更改后	更改人		
更改前	更改日期		




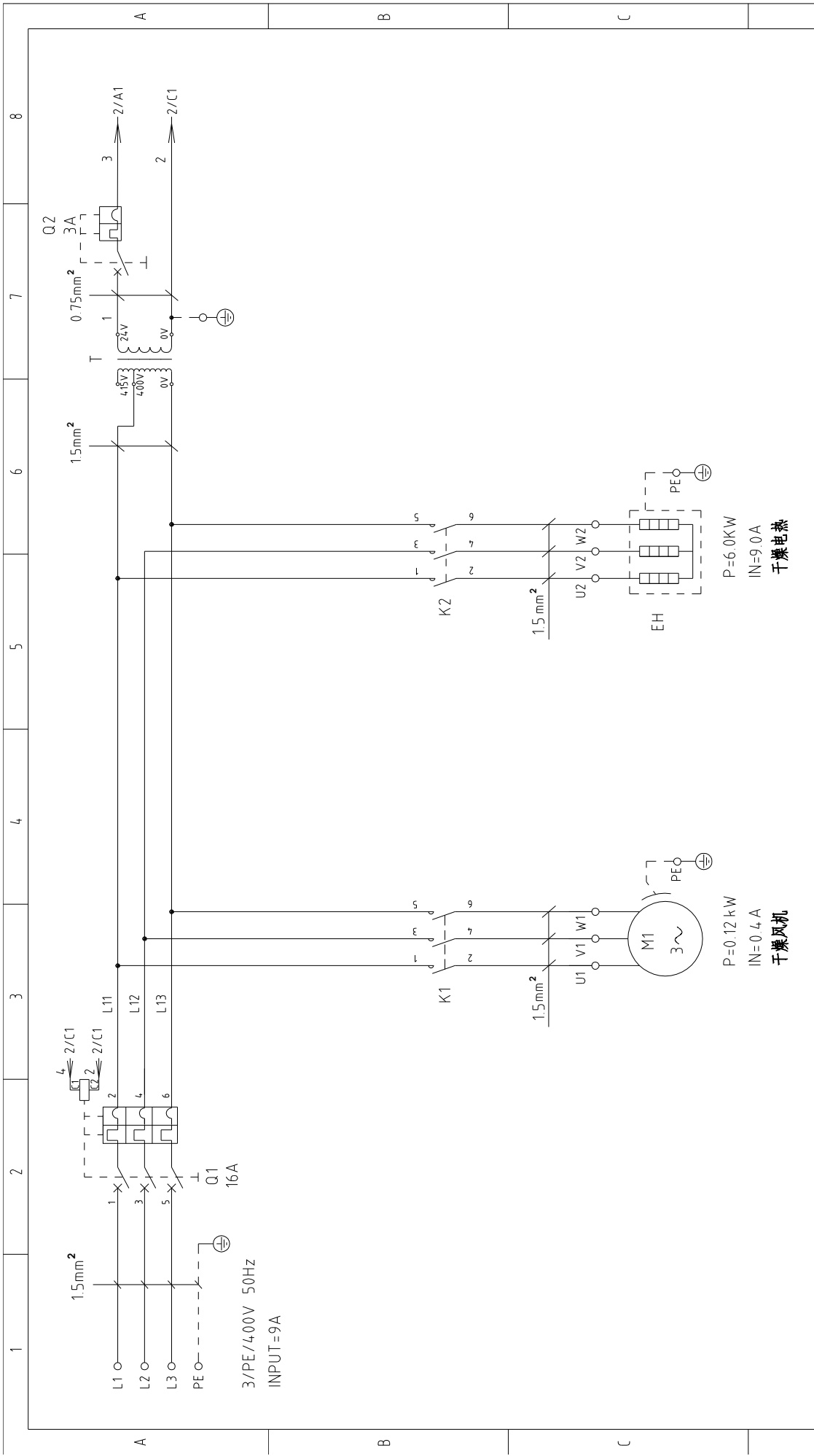
信易电热机械股份有限公司
Shini Plastics Technologies, Inc.




技术要求：1. 主电源线接断路器Q1，不经过端子排，主电源线接地线端子排。
2. 干燥风机及干燥电热直接接交流接触器输出端。

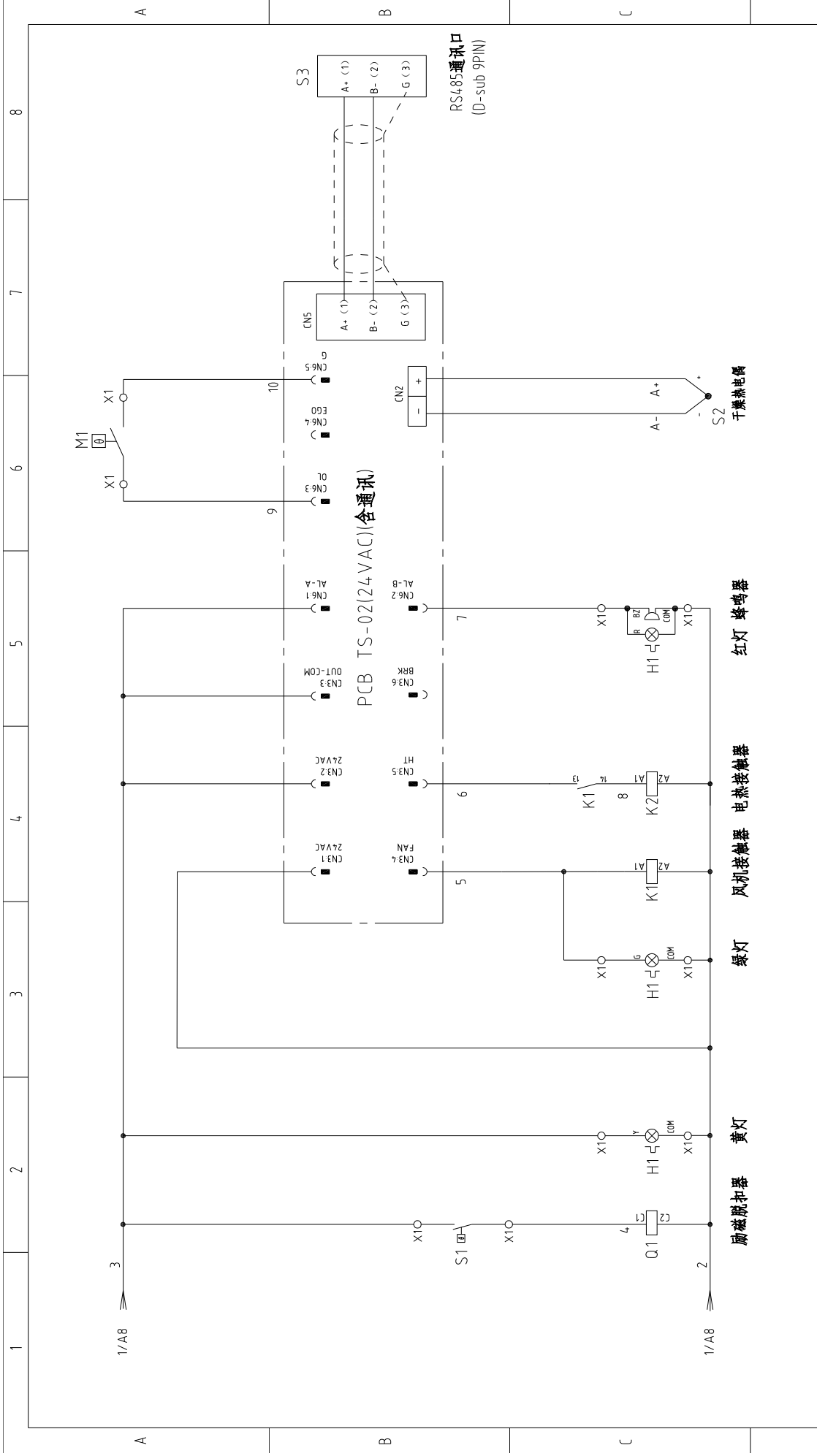
机型版本 Ver.B			标题	SEHD-75	图号	SEHD-75-CE-400V-A-3		比例	第 3 张
	A		电气布置及接线图			标准	CE	共 4 张	
						机器电压	3Φ400V		
标记	更改后	更改人	日期	20210115	SHINI 信易电热机械股份有限公司 Shini Plastics Technologies, Inc.		机器频率	50Hz	

1	2	3	4	5	6	7	8	
序号/NO	符号/Symbol	名称/Name	制造商/Manufacturer	型号/Type	规格/Specification	数量/Number	物料编号/Material number	备注/Remark
1	Q1	断路器/Circuit-breaker	TECO	BM-63C/3010S	10A 3P	1	YE40301003000	
2		励磁脱扣器/Excitation break away	---	MX	24V 50/60Hz	1	YE40024000000	
3	Q2	断路器/Circuit-breaker	TECO	BM-63C/1003S	3A 1P	1	YE40100203000	
4	K1	接触器/Contactor	SIEMENS	3RT6015-1AB01	24V 7A 50/60Hz 1NO	1	YE00601502500	
5	K2	接触器/Contactor	SIEMENS	3RT6016-1AB01	24V 9A 50/60Hz	1	YE00601602500	
6	T	变压器/Transformer	JIUXIN	IN=400V/415V OUT=24V	80VA	1	YE70040006500	
7	PCB	干燥机控制板/PCB	YuYun	TS-02(24VAC)(含通讯)	24V 50/60Hz	1	YE80022401200	
8	S1	温度保护器/Overheat protector	EG0	---	115-320°C	1	BH90115000150	删除
9	S1	温度保护器/Overheat protector	---	---	180°C	1	---	增加(1)
10	S2	热电阻/Thermocouple	SHINI	KTYPE	---	1	---	(1)
11	S3	通信接口板RS-485(双Dsub-9pin接头)	---	---	---	1	YE90048501200	
12		外壳RS485(SAL-700G-A-19)0版	---	---	---	1	YR40048500000	
13	M1	风机/Blower	---	---	0.12kW 400V 50Hz	1	---	(1)
14	EH1	电热/Heater	SHINI	---	4.2kW 400V	1	---	(1)
15	X1	弹簧接线端子SK2.5(霍尼韦尔)	Honeywell	SK2.5	2.5mm ²	-2	YE60002503200	更改
16		接地端子GK2.5(霍尼韦尔)	Honeywell	GK2.5PE	2.5mm ² PE	1	YE60002503400	
17		终端固定件E/GK系列(霍尼韦尔)	Honeywell	---	GK系列	3	YE600000003900	
18	H1	三色警报灯/Alarm lamp	SHINI	红黄绿色优先顺序+蜂鸣器	24V AC/DC	1	BL90002401520	增加
机型版本 Ver.B								
注: (1)表示非电控箱内材料								
制图			版号	标题	图号	比例	第 4 张	
设计			核 准	SEHD-75	SEHD-75-CE-400V-A-4	标准	共 4 张	
校对			日期	电气元件明细表一				CE
审核			日期					机器电压
更改后			更改人	信易电热机械股份有限公司 Shini Plastics Technologies, Inc.				3Φ400V
更改前			日期	20210115				机器频率
								50Hz



机型版本	Ver.B
标记	更改前
	更改后
	更改人
	日期
	审核
	校对
	设计
制图	核准
版号	A

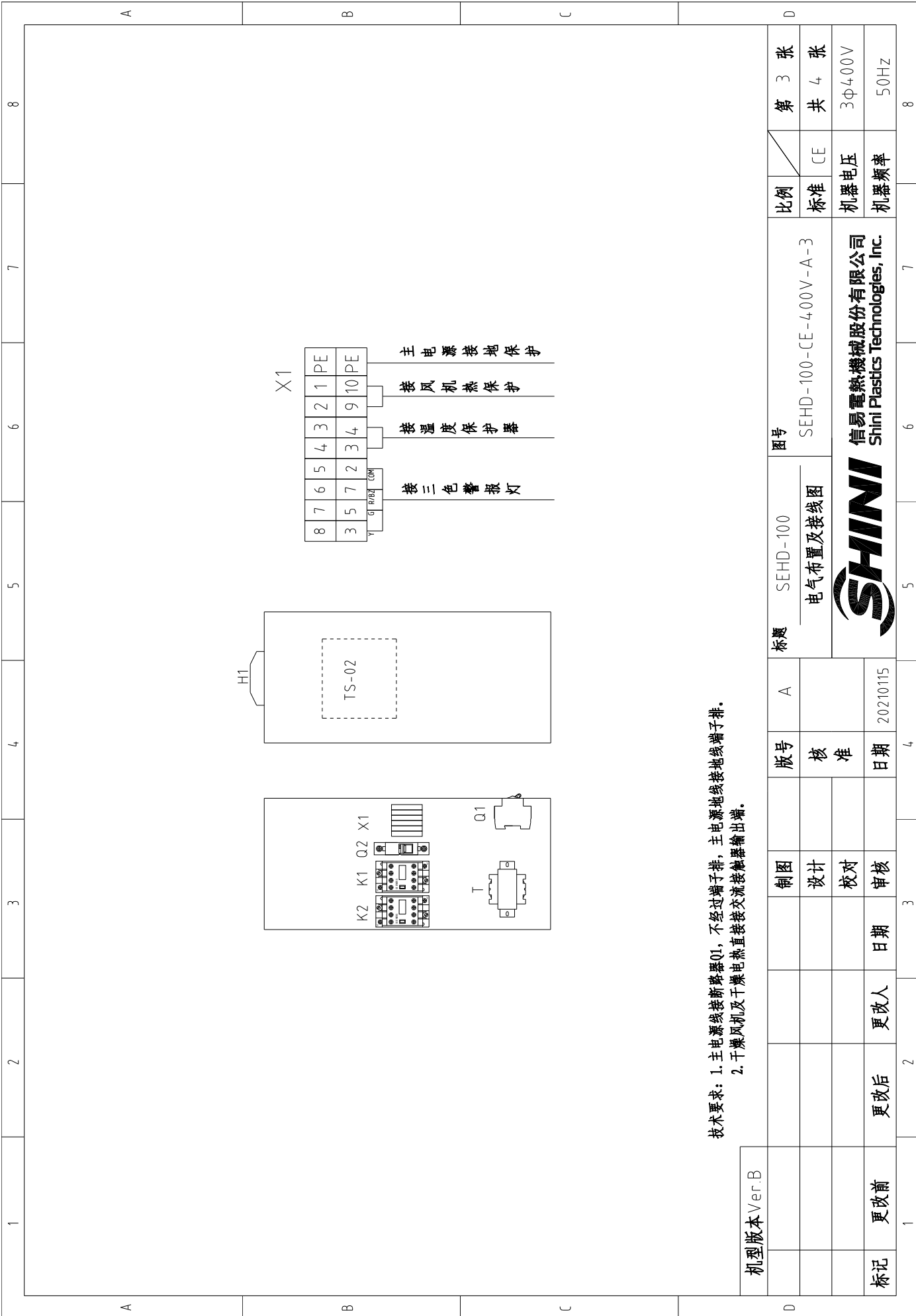
比例	标准	CE
	共	4张
第 1 张		
图号	SEHD-100-CE-400V-A-1	
标题	SEHD-100 主电路图	
 信易电热机械股份有限公司 Shini Plastics Technologies, Inc.		
机器电压	3φ400V	
机器频率	50Hz	



机型版本 Ver.B

注: M1为干燃风机自带热保护器。

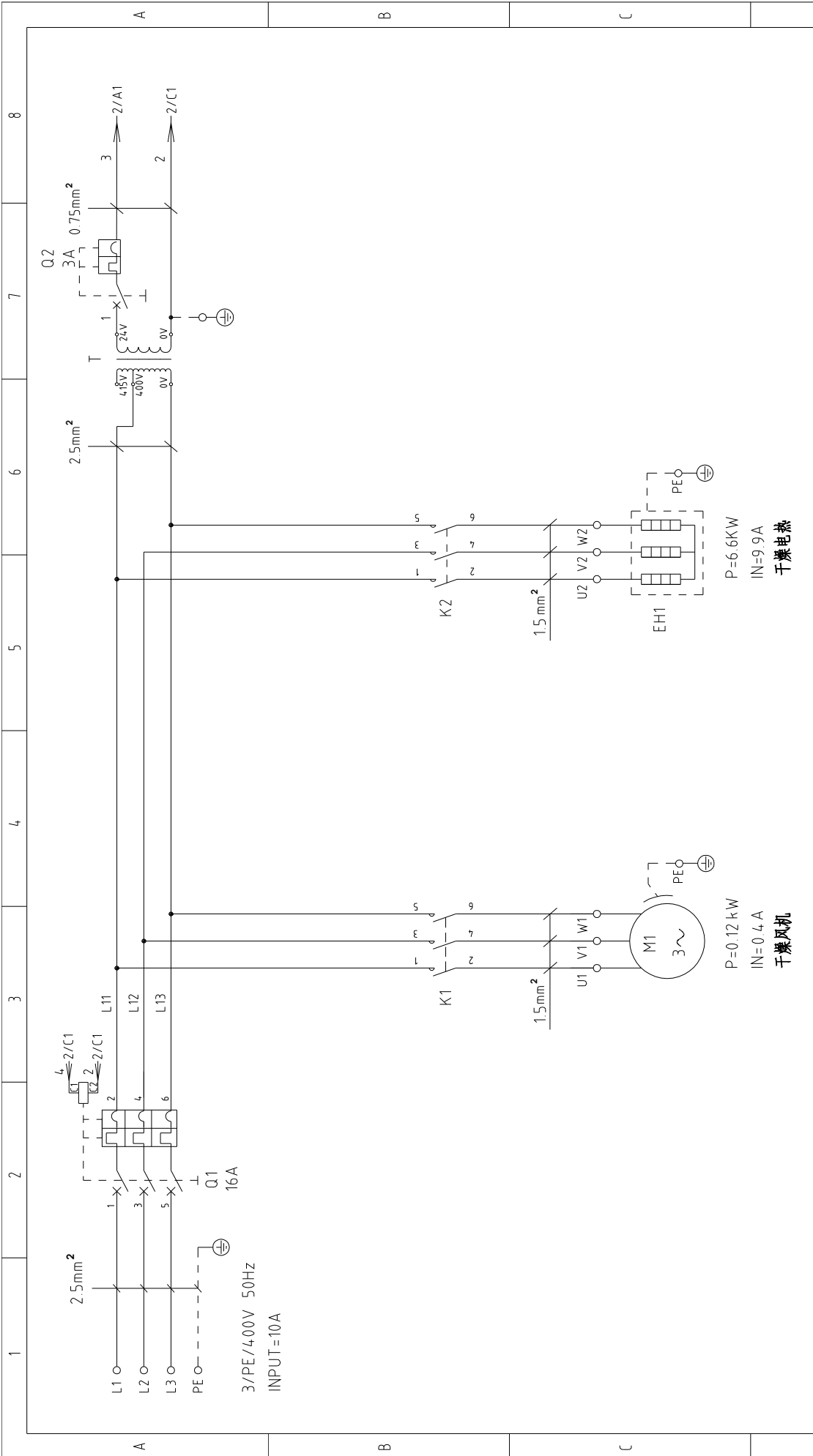
图号	SEHD-100	比例	第 2 张
标题	电气原理图	标准	共 4 张
版号	A	机器电压	3Φ400V
制图	设计	机器频率	50Hz
设计	校对		
审核	日期		
更改后	更改人		
更改前	更改日期		
标记	20210115		
	SHINI		
	信易电热机械股份有限公司 Shini Plastics Technologies, Inc.		
	SEHD-100-CE-400V-A-2		



技术要求: 1. 主电源线接断路器Q1, 不经过端子排, 主电源线接地线端子排。
 2. 干燥风机及干燥电热直接接交流接触器输出端。

机型版本 Ver.B	图号	比例	第 3 张
	SEHD-100	标准	共 4 张
	电气布置及接线图	CE	3φ400V
	SEHD-100-CE-4.00V-A-3	机器电压	50Hz
		机器频率	
标题	SEHD-100	SHINI 信易电热机械股份有限公司 Shini Plastics Technologies, Inc.	
版号	A	20210115	
制图	设计	日期	更改人
	校对	日期	更改后
	审核	日期	更改前

1	2	3	4	5	6	7	8	
序号/No	符号/Symbol	名称/Name	制造商/Manufacturer	型号/Type	规格/Specification	数量/Number	物料编号/Material number	备注/Remark
1	Q1	断路器/Circuit-breaker	TECO	BM-63C/3016S	16A 3P	1	YE40301603000	
2		励磁脱扣器/Excitation break away	---	MX	24V 50/60Hz	1	YE40024000000	
3	Q2	断路器/Circuit-breaker	TECO	BM-63C/1003S	3A 1P	1	YE40100203000	
4	K1	接触器/Contactor	SIEMENS	3RT6015-1AB01	24V 7A 50/60Hz 1NO	1	YE00601502500	
5	K2	接触器/Contactor	SIEMENS	3RT6018-1AB01	24V 16A 50/60Hz	1	YE00601802500	
6	T	变压器/Transformer	JIUXIN	IN=400V/415V OUT=24V	80VA	1	YE70040006500	
7	PCB	干燥机控制板/PCB	YuYun	TS-02(24VAC)(含通讯)	24V 50/60Hz	1	YE80022401200	
8	S1	温度保护器/Overheat protector	EGO	---	115~320°C	1	BH90115000150	删除
9	S1	温度保护器/Overheat protector	---	---	180°C	1	---	增加 (1)
10	S2	热电阻/Thermocouple	SHINI	KTYPE	---	1	---	(1)
11	S3	通信接口板RS-485 (双Dsub-9pin接头)	---	---	---	1	YE90048501200	
12		外壳RS485(SAL-700G-A-19)0版	---	---	---	1	YR40048500000	
13	M1	风机/Blower	---	---	0.12kW 400V 50Hz	1	---	(1)
14	EH	电热/Heater	SHINI	---	6kW 400V	1	---	(1)
15	X1	弹簧接线端子SK2.5 (霍尼韦尔)	Honeywell	SK2.5	2.5mm ²	-2	YE60002503200	更改
16		接地端子GK2.5 (霍尼韦尔)	Honeywell	GK2.5PE	2.5mm ² PE	1	YE60002503400	
17		终端固定件E/GK系列 (霍尼韦尔)	Honeywell	---	GK系列	3	YE600000003900	
18	H1	三色警报灯/Alarm lamp	SHINI	红黄绿色优先顺序+蜂鸣器	24V AC/DC	1	BL90002401520	增加
机型版本 Ver.B								
注: (1)表示非电控箱内材料								
制图			版号	标题	图号	比例	第 4 张	
设计			核 准	SEHD-100	SEHD-100-CE-400V-A-4	标准	共 4 张	
校对			日期	电气元件明细表一				CE
审核			日期	SEHD-100-CE-400V-A-4				机器电压
更改后			更改人	SHINI				3φ400V
更改前			日期	信易电热机械股份有限公司 Shini Plastics Technologies, Inc.				机器频率
				20210115				50Hz



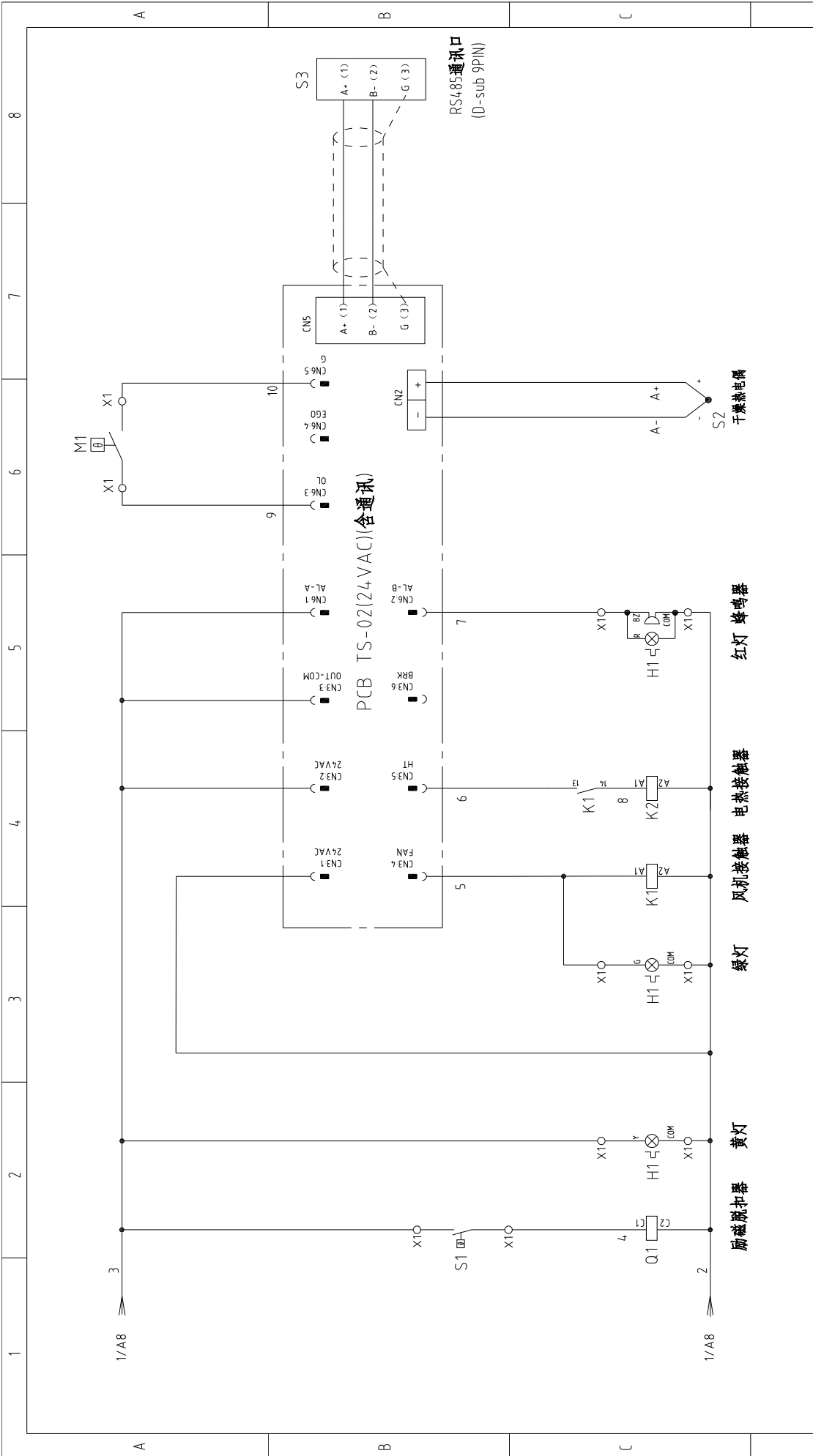
机型版本	Ver.B
标记	更改前
	更改后
	更改人
	日期
制图	设计
	校对
版号	核准
A	日期
	20210115

标题	SEHD-150 主电路图
图号	SEHD-150-CE-4.00V-A-1
比例	标准
比例	CE
比例	机器电压
比例	机器频率

第 1 张	共 4 张
3Φ400V	50Hz



信易电热机械股份有限公司
Shini Plastics Technologies, Inc.



机型版本 Ver.B

注: M1为干燥风机自带热保护器.

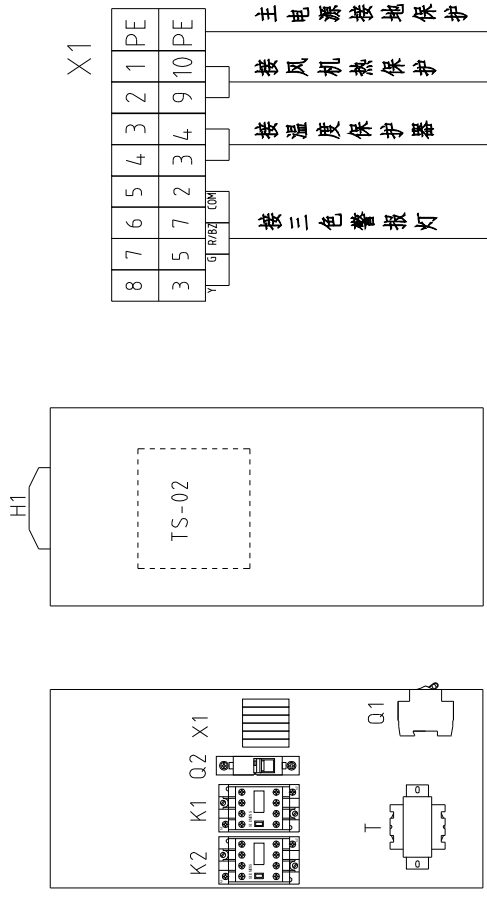
图号	SEHD-150	比例	第 2 张
标题	电气原理图	标准	共 4 张
版号	A	机器电压	3Φ400V
制图	设计	机器频率	50Hz
设计	校对		
日期	20210115		
更改后	更改人		
更改前	更改日期		



信易电热机械股份有限公司
Shini Plastics Technologies, Inc.

1 2 3 4 5 6 7 8

A A B B C C D D




技术要求: 1. 主电源线接断路器Q1, 不经端子排, 主电源线接地线端子排。
2. 干燥风机及干燥电热直接接交流接触器输出端。

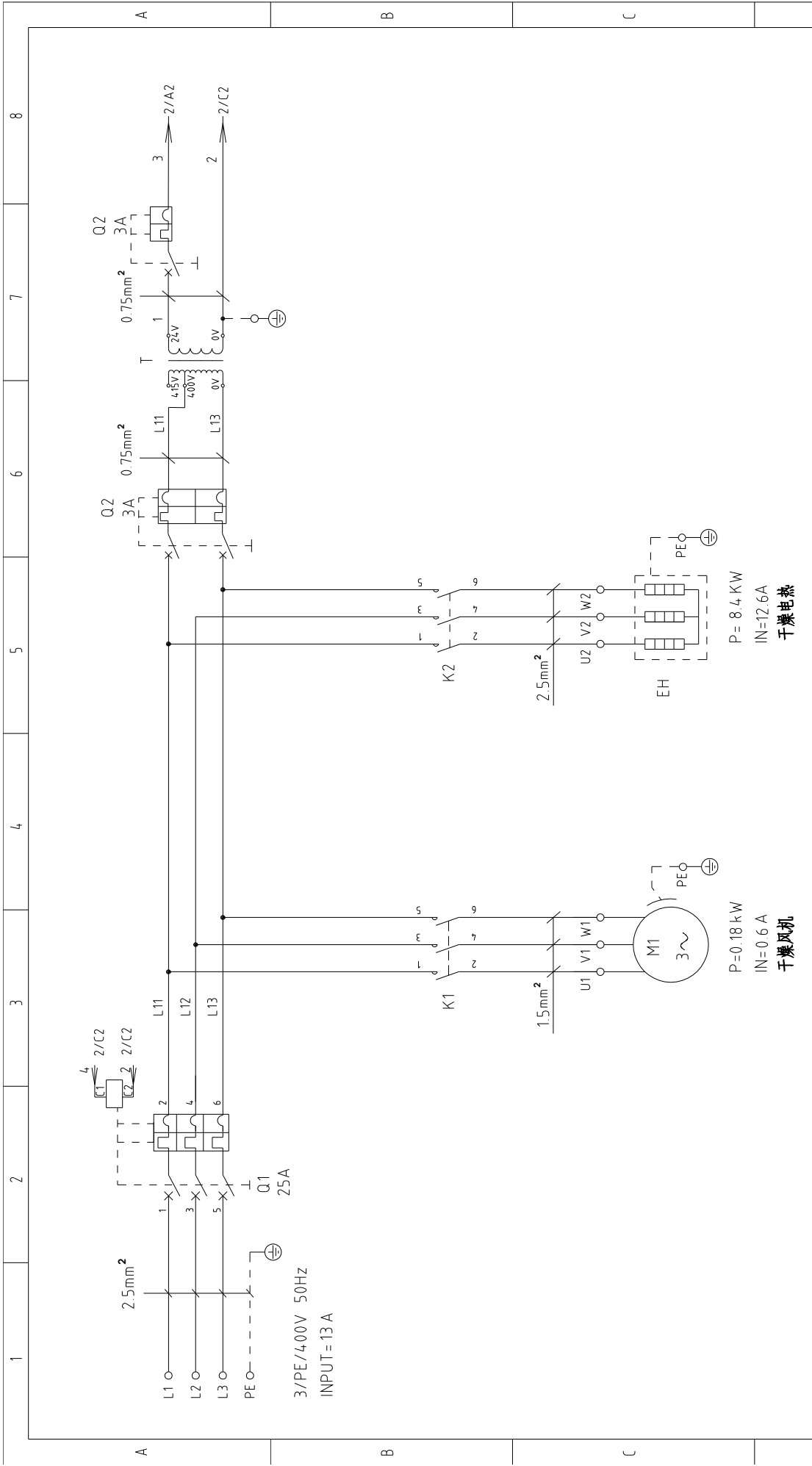
机型版本	Ver.B	图号	SEHD-150	比例	第 3 张
		标题	电气布置及接线图	标准	共 4 张
		图号	SEHD-150-CE-4.00V-A-3	机器电压	3Φ4.00V
标记	更改前	制图		机器频率	50Hz
	更改后	设计			
	更改人	校对			
	日期	审核			
	20210115				



信易电热机械股份有限公司
Shini Plastics Technologies, Inc.

1 2 3 4 5 6 7 8

1	2	3	4	5	6	7	8	
序号/NO	符号/Symbol	名称/Name	制造商/Manufacturer	型号/Type	规格/Specification	数量/Number	物料编号/Material number	备注/Remark
1	Q1	断路器/Circuit-breaker	TECO	BM-63C/3016S	16A 3P	1	YE40301603000	
2		励磁脱扣器/Excitation break away	---	MX	24V 50/60Hz	1	YE40024000000	
3	Q2	断路器/Circuit-breaker	TECO	BM-63C/1003S	3A 1P	1	YE40100203000	
4	K1	接触器/Contactor	SIEMENS	3RT6015-1AB01	24V 7A 50/60Hz 1NO	1	YE00601502500	
5	K2	接触器/Contactor	SIEMENS	3RT6018-1AB01	24V 16A 50/60Hz	1	YE00601802500	
6	T	变压器/Transformer	JIUXIN	IN=400V/415V OUT=24V	80VA	1	YE70040006500	
7	PCB	干燥机控制板/PCB	YuYun	TS-02(24VAC)(含通讯)	24V 50/60Hz	1	YE80022401200	
8	S1	温度保护器/Overheat protector	EG0	---	115-320°C	1	BH90115000150	删除
9	S1	温度保护器/Overheat protector	---	----	180°C	1	---	增加(1)
10	S2	热电阻/Thermocouple	SHINI	KTYPE	---	1	---	(1)
11	S3	通信接口板RS-485(双Dsub-9pin接头)	---	---	---	1	YE90048501200	
12		外壳RS485(SAL-700G-A-19)0版	---	---	---	1	YR40048500000	
13	M1	风机/Blower	---	---	0.12kW 400V 50Hz	1	---	(1)
14	EH1	电热/Heater	SHINI	---	6.6kW 400V	1	---	(1)
15	X1	弹簧接线端子SK2.5(霍尼韦尔)	Honeywell	SK2.5	2.5mm ²	-2-8	YE60002503200	更改
16		接地端子GK2.5(霍尼韦尔)	Honeywell	GK2.5PE	2.5mm ² PE	1	YE60002503400	
17		终端固定件/GK系列(霍尼韦尔)	Honeywell	---	GK系列	3	YE600000003900	
18	H1	三色警报灯/Alarm lamp	SHINI	红黄绿色优先顺序+蜂鸣器	24V AC/DC	1	BL90002401520	增加
机型版本 Ver.B								
注: (1)表示非电控箱内材料								
制图			版号	标题	图号	比例	第 4 张	
设计			核 准	SEHD-150	SEHD-150-CE-4.00V-A-4	标准	共 4 张	
校对			日期	电气元件明细表一				CE
审核			日期					机器电压
更改后			更改人	信易电热机械股份有限公司 Shini Plastics Technologies, Inc.				3Φ4.00V
更改前			日期	20210115				机器频率
								50Hz

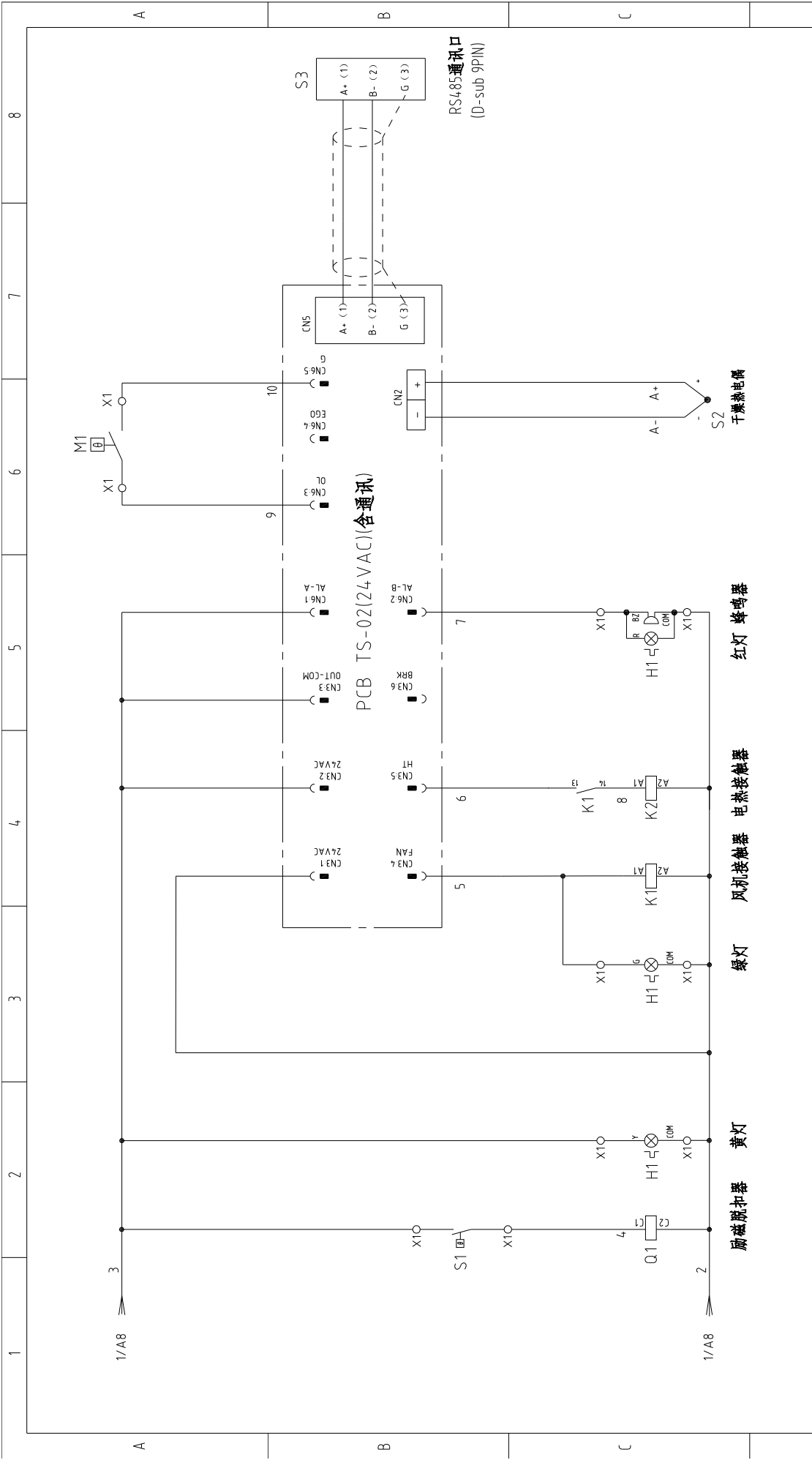


机版本	Ver.B
标记	更改前
	更改后
	更改人
	日期
	审核
	校对
	设计
制图	核准
版号	A

标题	SEHD-200 主电路图	图号	SEHD-200-CE-400V-A-1
比例	标准	比例	CE
	更改前	机器电压	3φ400V
	更改后	机器频率	50Hz



信易电热机械股份有限公司
Shini Plastics Technologies, Inc.



机型版本	Ver.B
标记	更改前
	更改后
	更改人
	日期
	审核
	校对
	设计
	制图
	版号
	核准
	日期
	20210115
	20210115
	20210115
	20210115
	20210115
	20210115

注: M1为干燥风机自带过热保护器

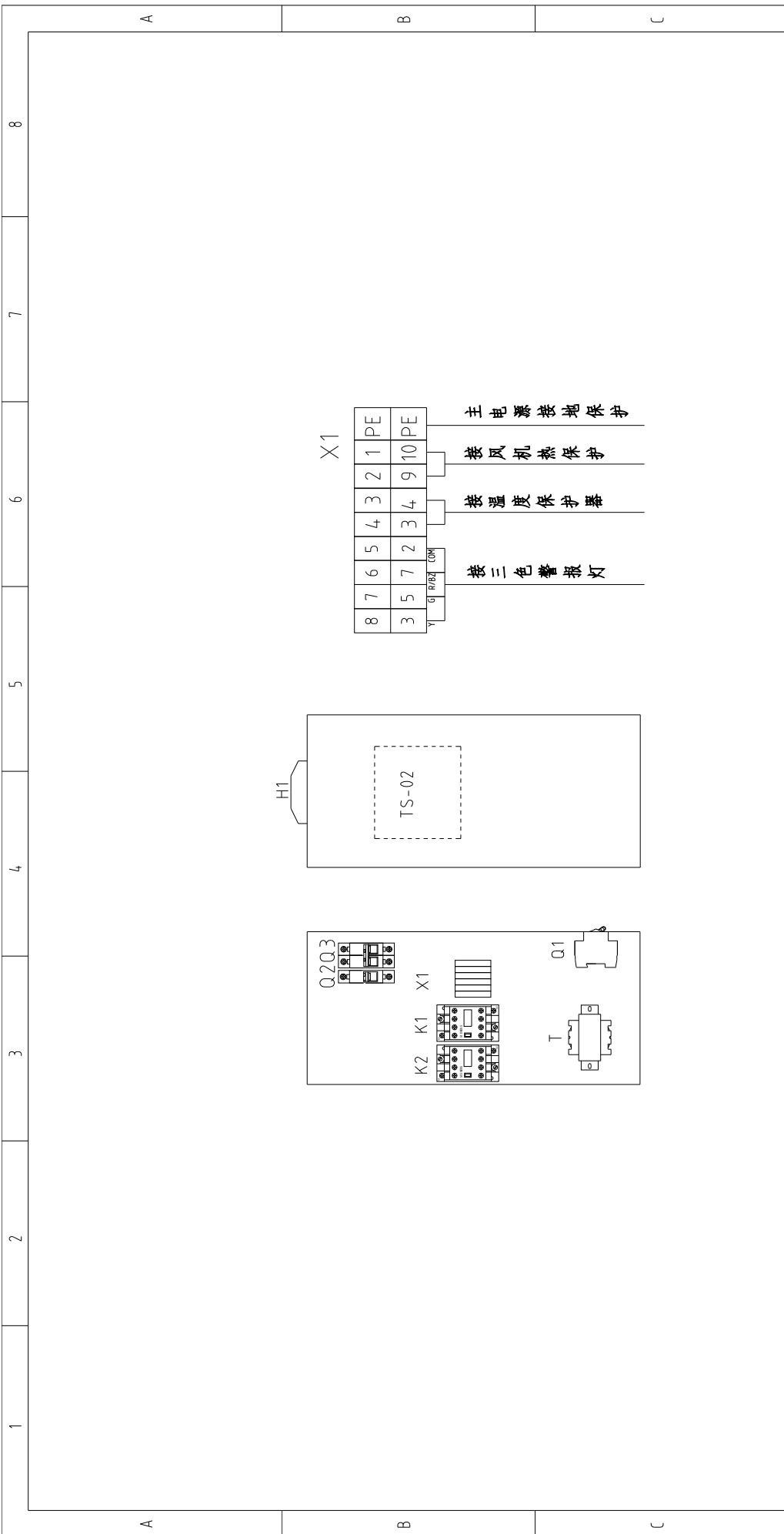
图号	SEHD-200
标题	SEHD-200 电气原理图
版号	A
核准	
日期	
审核	
校对	
设计	
制图	
版号	
核准	
日期	
审核	
校对	
设计	
制图	



信易电热机械股份有限公司
Shini Plastics Technologies, Inc.

图号	SEHD-200-CE-400V-A-2
标题	
版号	
核准	
日期	
审核	
校对	
设计	
制图	
版号	
核准	
日期	
审核	
校对	
设计	
制图	

比例	第 2 张
标准	共 4 张
机器电压	3 ϕ 400V
机器频率	50Hz



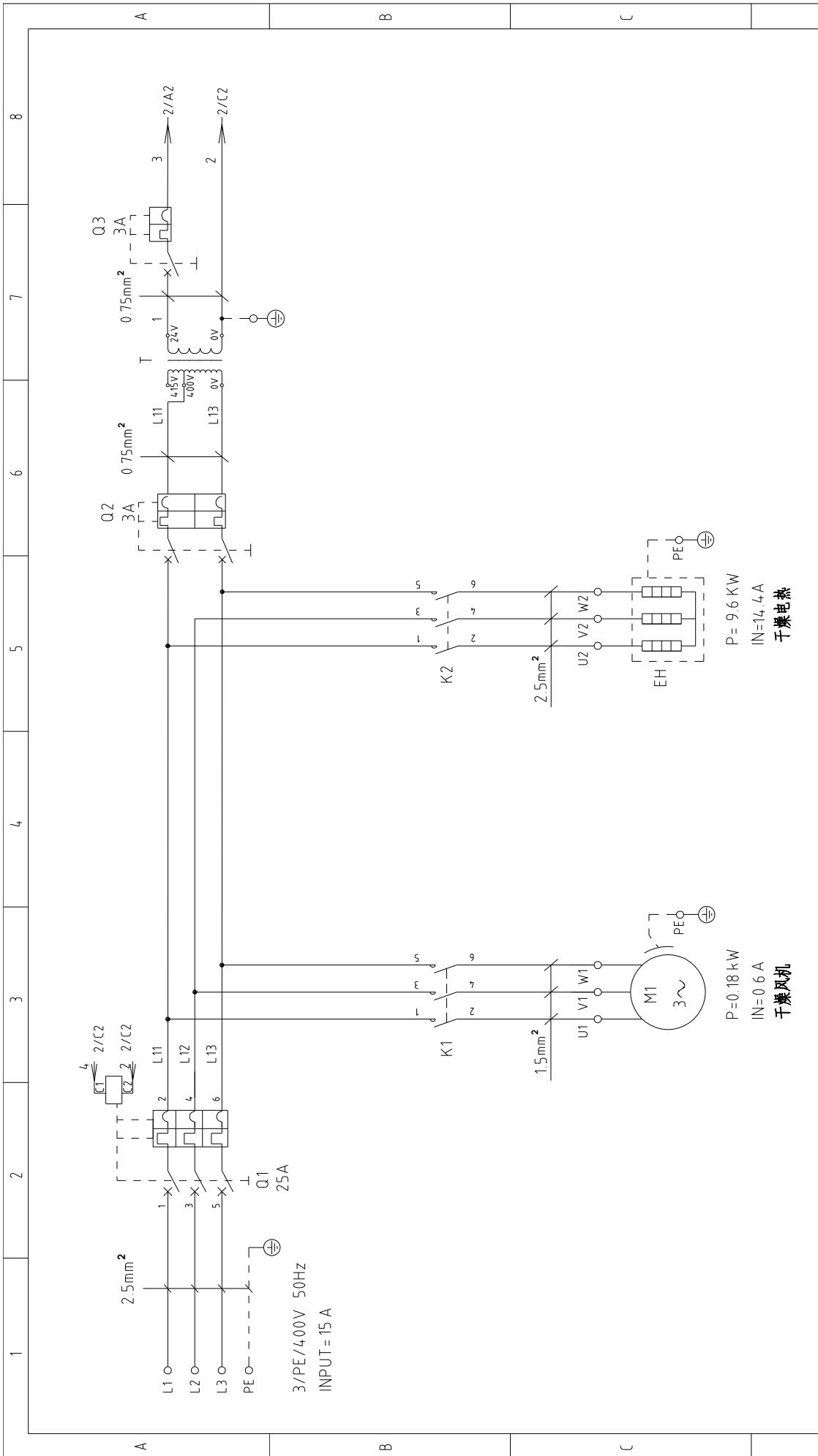
技术要求: 1. 主电源线接断路器Q1, 不经过端子排, 主电源线接地线端子排。
 2. 干燥风机及干燥电热直接接交流接触器输出端。

机型版本 Ver.B	标题		图号		比例		第 3 张	
	SEHD-200		SEHD-200-CE-400V-A-3		标准 CE		共 4 张	
A		电气布置及接线图		机器电压		3Φ400V		
核准		日期		机器频率		50Hz		
设计		20210115						
校对								
审核								
更改后		更改人		日期				
更改前								



信易电热机械股份有限公司
 Shini Plastics Technologies, Inc.

1	2	3	4	5	6	7	8	
序号/NO	符号/Symbol	名称/Name	制造商/Manufacturer	型号/Type	规格/Specification	数量/Number	物料编号/Material number	备注/Remark
1	Q1	断路器/Circuit-breaker	TECO	BM-63C/3025S	25A 3P	1	YE40302503000	
2		励磁脱扣器/Excitation break away	---	MX	24V 50/60HZ	1	YE40024000000	
3	Q2	断路器/Circuit-breaker	TECO	BM-63C/1003S	3A 1P	1	YE40100203000	
4	K1	接触器/Contactor	SIEMENS	3RT16015-1AB01	24V 7A 50/60HZ 1NO	1	YE00601502500	
5	K2	接触器/Contactor	SIEMENS	3RT16026-1AB01	24V 25A 50/60HZ	1	YE00602602600	
6	T	变压器/Transformer	JUUXIN	IN=400V/415V OUT=24V	80VA	1	YE70040006500	
7	PCB	干燥机控制板/PCB	PUNP	TS-02P(24VAC)(含通讯)邦普	24V 50/60HZ	1	YE80022405200	
8	S1	温度保护器/Overheat protector	EGO	---	115-320°C	1	BH90115000150	删除
9	S1	温度保护器/Overheat protector	---	---	180°C	1	---	增加(1)
10	S2	热电偶/Thermocouple	SHINI	KTYPE	---	1	---	(1)
11	S3	通信接口板RS-485(双Dsub-9pin接头)	---	---	---	1	YE90048501200	
12		外壳RS485(SAL-700G-A-19)0版	---	---	---	1	YR40048500000	
13	M1	风机/Blower	---	---	0.18kW 400V 50HZ	1	---	(1)
14	EH	电热/Heater	SHINI	---	8.4kW 400V	1	---	(1)
15	X1	弹簧接线端子SK2.5(霍尼韦尔)	Honeywell	SK2.5	2.5mm ²	-2-8	YE60002503200	更改
16		接地端子GK2.5(霍尼韦尔)	Honeywell	GK2.5PE	2.5mm ² PE	1	YE60002503400	
17		终端固定件E/GX系列(霍尼韦尔)	Honeywell	---	GX系列	4	YE600000003900	
18	H1	三色警报灯/Alarm lamp	SHINI	红黄绿色优先顺序+蜂鸣器	24V AC/DC	1	BL90002401520	增加
机型版本 Ver.B								
注: (1)表示非电控箱内材料								
制图			版号	标题	图号	比例	第 4 张	
设计			核 准	SEHD-200	SEHD-200-CE-400V-A-4	标准	共 4 张	
校对			日期	20210115	电气元件明细表一	CE	3φ400V	
审核			日期		SHINI	机器电压	50HZ	
更改后			更改人		信易电热机械股份有限公司 Shini Plastics Technologies, Inc.	机器频率		
更改前			日期					



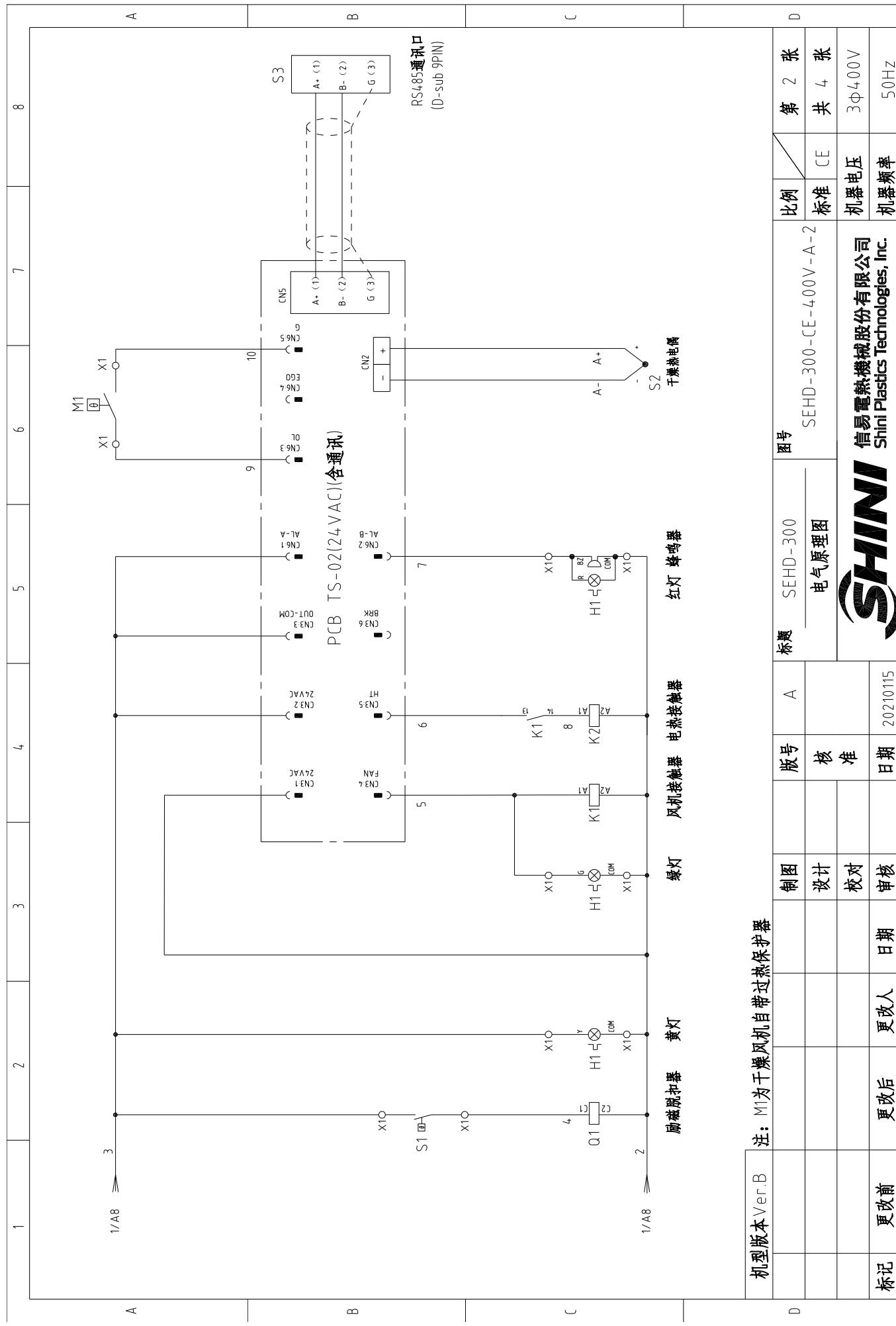
机型版本	Ver.B
标记	更改前
	更改后
	更改人
	日期
	审核
	校对
	设计
制图	设计
	审核
版号	A

标题 SEHD-300
主电路图

图号	SEHD-300-CE-4.00V-A-1
比例	标准
	CE
第 1 张	共 4 张
机器电压	3φ400V
机器频率	50Hz



信易电热机械股份有限公司
Shini Plastics Technologies, Inc.



1 2 3 4 5 6 7 8

A B C D

机型版本 Ver.B

注：M1为干燥风机自带过热保护器

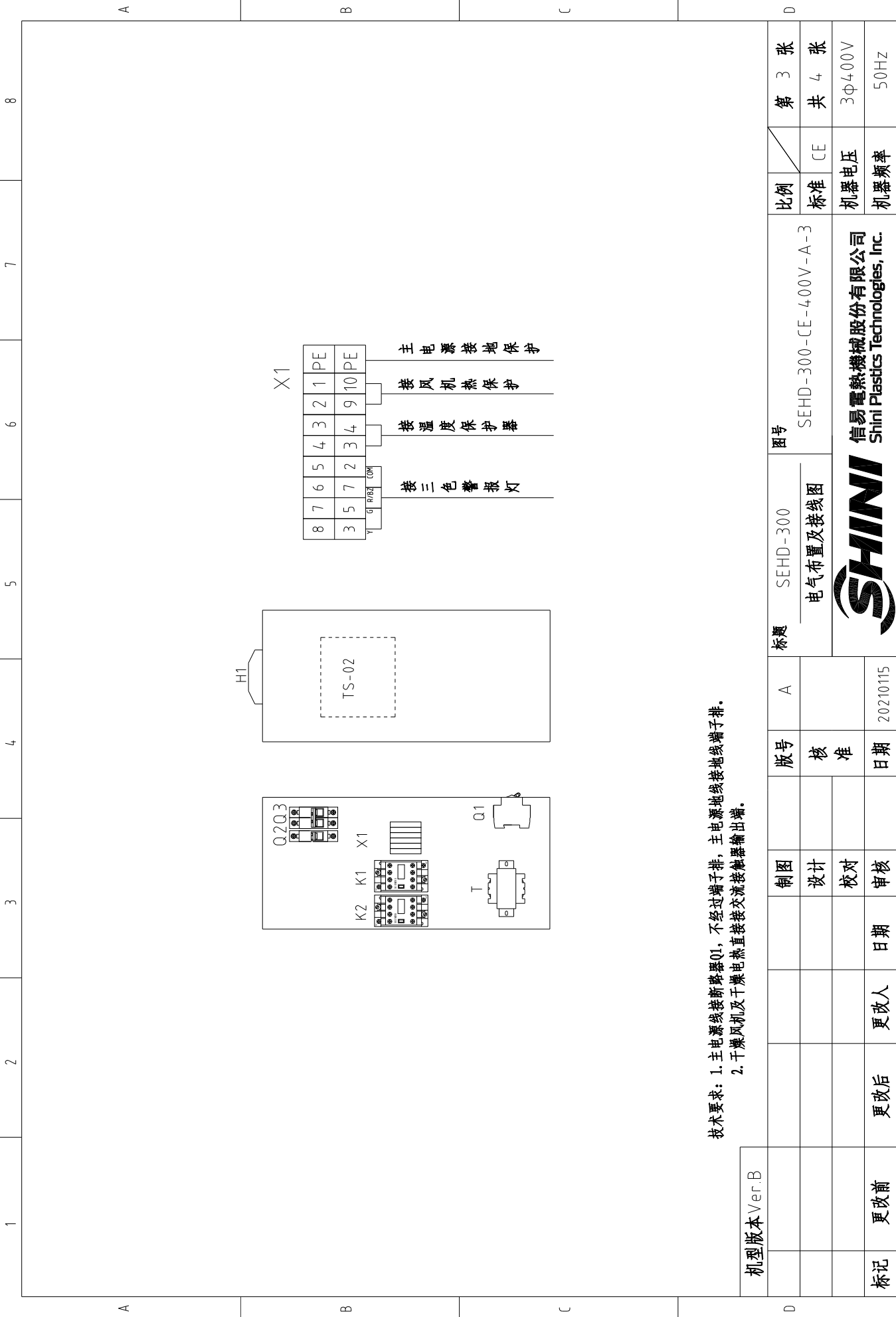
制图	设计	校对	审核	日期
版号	核准	日期		
20210115				

标题	SEHD-300
图号	SEHD-300-CE-4.00V-A-2
比例	标准
第 2 张	共 4 张
机器电压	3 ϕ 4.00V
机器频率	50Hz



信易电热机械股份有限公司
Shini Plastics Technologies, Inc.

1 2 3 4 5 6 7 8



技术要求: 1. 主电源线接断路器Q1, 不经过端子排, 主电源线接地线端子排。
 2. 干燥风机及干燥电热直接接交流接触器输出端。

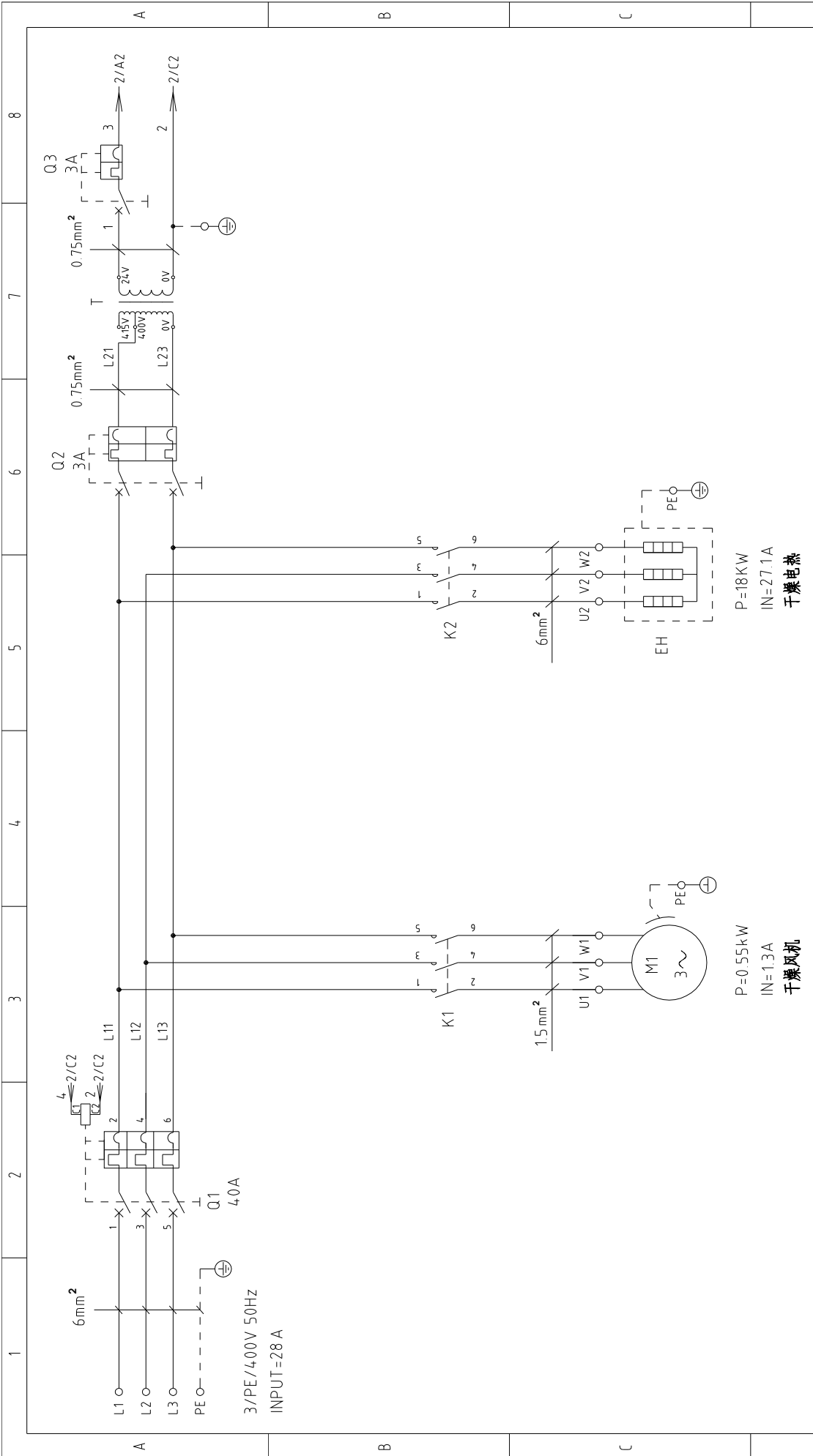
机型版本 Ver.B

比例	第 3 张	图号	标题	版号	制图	日期	更改后	更改前	标记
	共 4 张								
标准	CE	SEHD-300-CE-400V-A-3	电气布置及接线图		设计				
机器电压	3φ400V				校对				
机器频率	50Hz				审核				



信易电热机械股份有限公司
Shini Plastics Technologies, Inc.

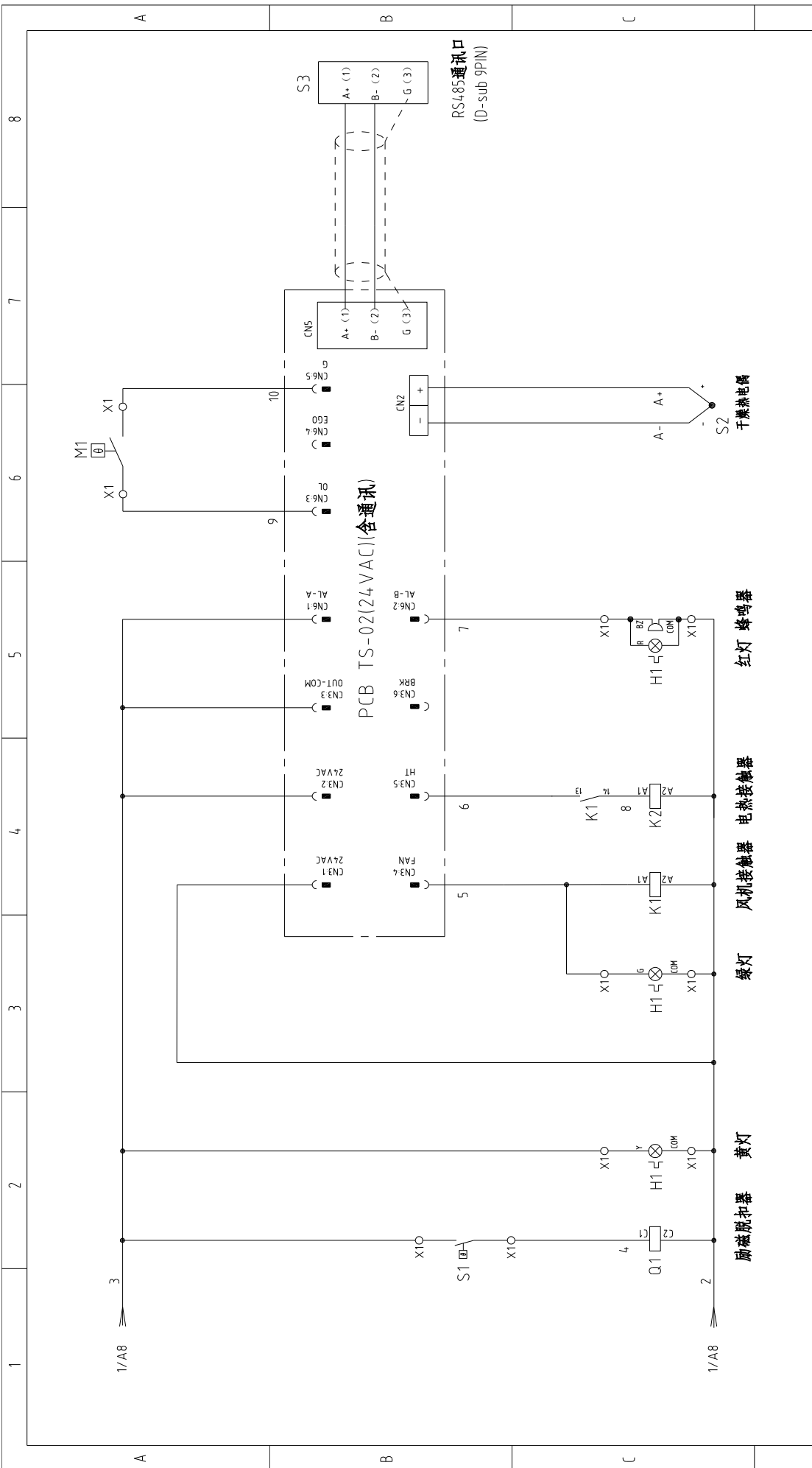
1	2	3	4	5	6	7	8	
序号/NO	符号/Symbol	名称/Name	制造商/Manufacturer	型号/Type	规格/Specification	数量/Number	物料编号/Material number	备注/Remark
1	Q1	断路器/Circuit-breaker	TECO	BM-63C/3025S	25A 3P	1	YE40302503000	
2		励磁脱扣器/Excitation break away	---	MX	24V 50/60HZ	1	YE40024000000	
3	Q2	断路器/Circuit-breaker	TECO	BM-63C/2003S	3A 2P	1	YE40200203000	
4	Q3	断路器/Circuit-breaker	TECO	BM-63C/1003S	3A 1P	1	YE40100203000	
5	K1	接触器/Contactor	SIEMENS	3RT6015-1AB01	24V 7A 50/60HZ 1NO	1	YE00601502500	
6	K2	接触器/Contactor	SIEMENS	3RT6026-1AB01	24V 25A 50/60HZ	1	YE00602602600	
7	T	变压器/Transformer	JIUXIN	IN=400V/415V OUT=24V	80VA	1	YE700400006500	
8	PCB	干燥剂控制板/PCB	PUNP	TS-02P(24VAC)(含通讯)邦普	24V 50/60HZ	1	YE80022405200	
9	S1	温度保护器/Overheat protector	EGO	---	115-320°C	1	BH90415000450	删除
10	S1	温度保护器/Overheat protector	---	---	180°C	1	---	增加(1)
11	S2	热电偶/Thermocouple	SHINI	KTYPE	---	1	---	(1)
12	S3	通信接口板RS-485(双Dsub-9pin接头)	---	---	---	1	YE90048501200	
13		外壳RS485(SAL-700G-A-19)0版	---	---	---	1	YR4-0048500000	
14	M1	风机/Blower	---	---	0.18kW 400V 50HZ	1	---	(1)
15	EH1	电热/Heater	SHINI	---	9.6kW 400V	1	---	(1)
16	X1	弹簧接线端子SK2.5(霍尼韦尔)	Honeywell	SK2.5	2.5mm ²	2-8	YE60002503200	更改
17		接地端子GK2.5(霍尼韦尔)	Honeywell	GK2.5PE	2.5mm ² PE	1	YE60002503400	
18		终端固定件P/GE系列(霍尼韦尔)	Honeywell	---	GE系列	4	YE60000003900	
19	H1	三色警报灯/Alarm lamp	SHINI	红黄绿色优先顺序+蜂鸣器	24V AC/DC	1	BL90002401520	增加
机型版本 Ver.B								
注: (1)表示非电控箱内材料			标题		图号		比例	
			A		SEHD-300		SEHD-300-CE-400V-A-4	
			版号		电气元件明细表一		标准	
			核 准				CE	
			日期				机器电压	
			20210115				3φ400V	
			日期				机器频率	
			20210115				50HZ	
SHINI								
信易电热机械股份有限公司								
Shini Plastics Technologies, Inc.								



机型版本	Ver.B
标记	更改前
	更改后
	更改人
	日期
	审核
	校对
	设计
制图	
版号	A
标题	SEHD-400 主电路图
图号	SEHD-400-CE-400V-A-1
比例	标准
第 1 张	共 4 张
机器电压	3φ400V
机器频率	50Hz



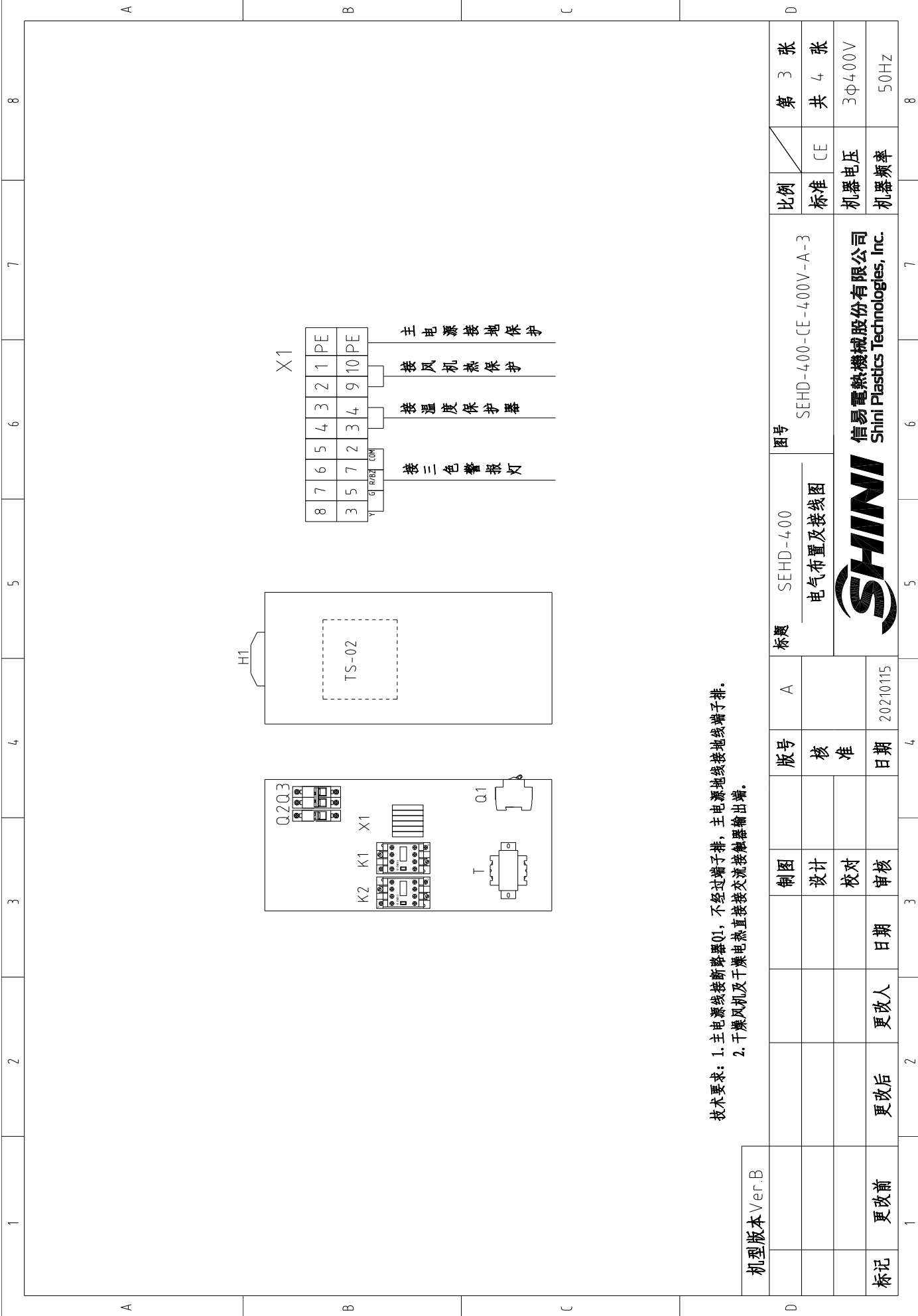
信易电热机械股份有限公司
Shini Plastics Technologies, Inc.



机型版本 Ver.B 注：M1为干燥风机自带过热保护器

制图	设计	校对	审核	日期	更改人	更改后	更改前	标记
版号	A	核	准	日期	20210115			
标题	SEHD-400	电气原理图			图号 SEHD-400-CE-400V-A-2			
比例		第 2 张	共 4 张		标准 CE			
比例		机器电压		3φ400V		机器频率		
比例		50Hz						




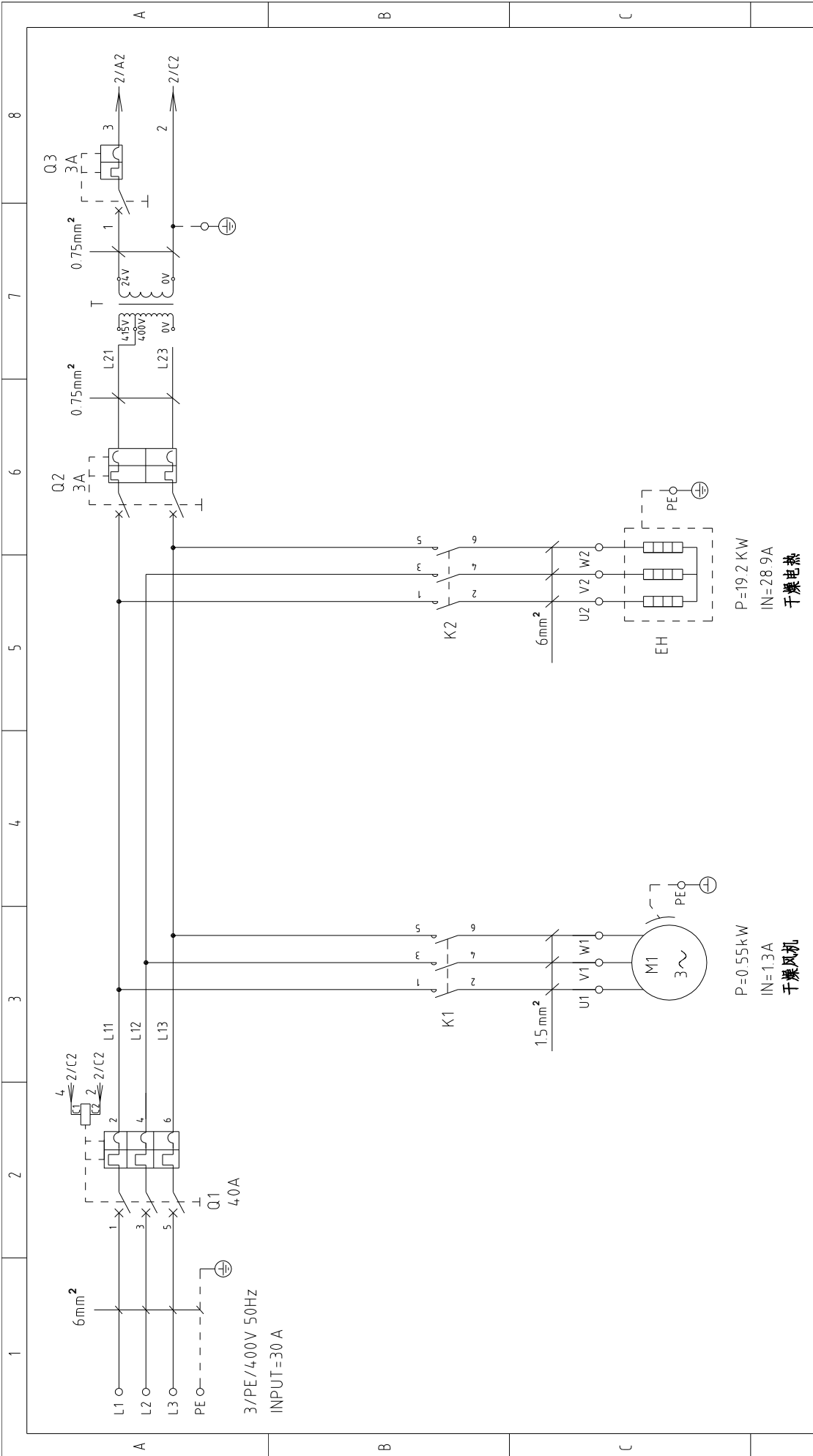


技术要求: 1. 主电源线接断路器Q1, 不经过端子排, 主电源线接地线端子排。
 2. 干燥风机及干燥电热直接接交流接触器输出端。

机型版本	Ver.B	图号	SEHD-400-CE-400V-A-3	比例	第 3 张
标题	SEHD-400 电气布置及接线图	版号	A	标准	共 4 张
制图	设计	核准	日期	机器电压	3φ400V
校对	日期	日期	更改人	机器频率	50Hz
审核	日期	日期	更改后		
标记	更改前	更改后	20210115		



1	2	3	4	5	6	7	8	
序号/No	符号/Symbol	名称/Name	制造商/Manufacturer	型号/Type	规格/Specification	数量/Number	物料编号/Material number	备注/Remark
1	Q1	断路器/Circuit-breaker	TECO	BM-63C/3040S	40A 3P	1	YE40304003000	
2		励磁脱扣器/Excitation break away	---	MX	24V 50/60HZ	1	YE40024000000	
3	Q2	断路器/Circuit-breaker	TECO	BM-63C/2003S	3A 2P	1	YE40200203000	A
4	Q3	断路器/Circuit-breaker	TECO	BM-63C/1003S	3A 1P	1	YE40100203000	
5	K1	接触器/Contactor	SIEMENS	3RT6015-1AB01	24V 7A 50/60HZ 1NO	1	YE00601502500	
6	K2	接触器/Contactor	SIEMENS	3RT6028-1AB01	24V 38A 50/60HZ	1	YE00602802600	
7	T	变压器/Transformer	JIUXIN	IN=400V/4.15V OUT=24V	80VA	1	YE700400006500	
8	PCB	干燥机控制箱/PCB	PUNP	TS-02P(24VAC)(含通讯)邦普	24V 50/60HZ	1	YE80022405200	
9	S1	温度保护器/Overheat protector	EG0	---	115-320℃	1	BH90H15000150	删除
10	S1	温度保护器/Overheat protector	---	---	180℃	1	---	增加(1)
11	S2	热电阻/Thermocouple	SHINI	KTYPE	---	1	---	(1)
12	S3	通信接口板RS-485(双Dsub-9pin接头)	---	---	---	1	YE90048501200	
13		外壳RS485(SAL-700G-A-19)0版	---	---	---	1	YR40048500000	
14	M1	风机/Blower	---	---	0.55kw 400V 50HZ	1	---	(1)
15	EH	电热/Heater	SHINI	---	18kW 400V	1	---	(1)
16	X1	弹簧接线端子SK2.5(霍尼韦尔)	Honeywell	SK2.5	2.5mm ²	2-8	YE60002503200	更改(1)
17		接地端子GK6(霍尼韦尔)	Honeywell	GK6PE	6mm ² PE	1	YE60002503500	
18		终端固定件E/GX系列(霍尼韦尔)	Honeywell	---	GX系列	4	YE60000003900	
19	H1	三色警光灯/Alarm lamp	SHINI	红黄绿色优先顺序+蜂鸣器	24V AC/DC	1	BL90002401520	增加
机型版本 Ver.B								
注: (1)表示非电控箱内材料								
制图			版号	标题	图号	比例	第 4 张	
设计			核 准	SEHD-400	SEHD-400-CE-400V-A-4	标准	共 4 张	
校对			日期	电气元件明细表一		CE	3Φ400V	
审核			日期			机器电压	50HZ	
标记	更改前	更改后	更改人	日期	20210115	机器频率		



机型版本	Ver.B
标记	更改前
	更改后
	更改人
	日期
	审核
	校对
	设计
制图	
版号	A
核准	
日期	20210115

标题	SEHD-500 主电路图
图号	SHD-500-CE-400V-A-1
比例	标准
标准	CE
机器电压	3φ400V
机器频率	50Hz

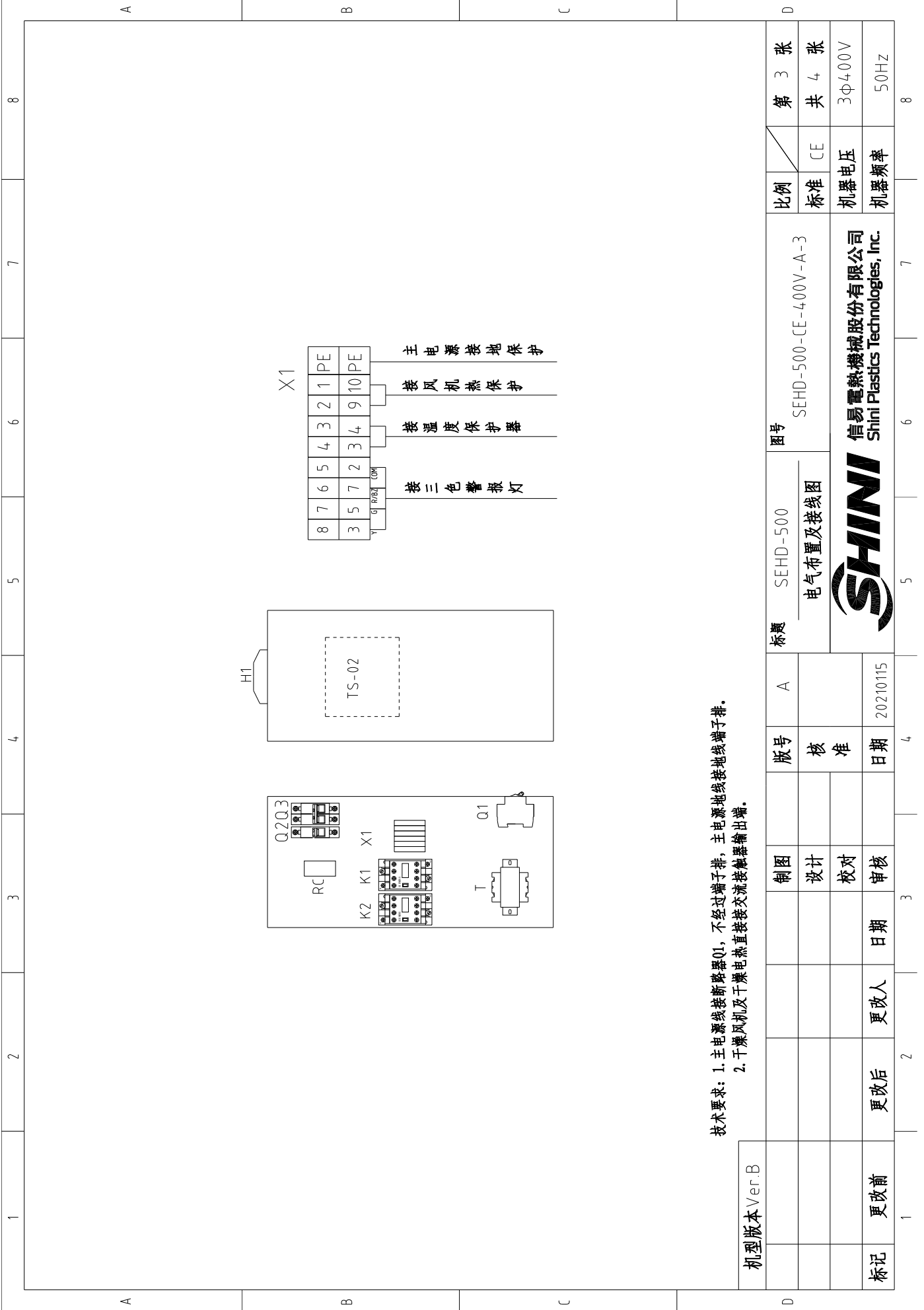


信易电热机械股份有限公司
Shini Plastics Technologies, Inc.

1 2 3 4 5 6 7 8

A B C D

第 1 张
共 4 张
3φ400V
50Hz



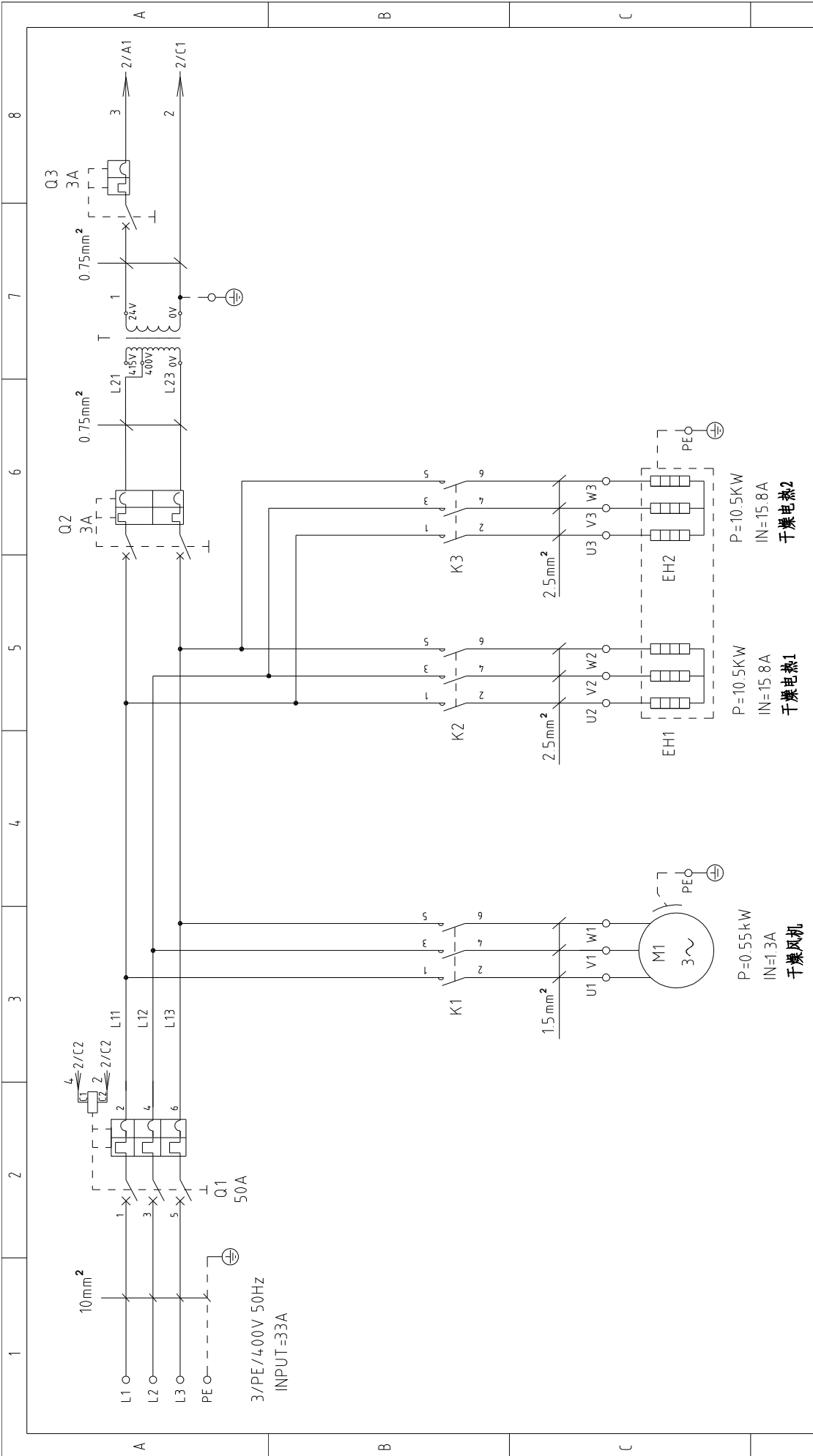
技术要求: 1. 主电源线接断路器Q1, 不经过端子排, 主电源地线接地线端子排。
 2. 干燥风机及干燥电热直接接交流接触器输出端。

机型版本 Ver.B	图号	标题	版号	制图	日期	更改后	更改前	标记
	SEHD-500	SEHD-500 电气布置及接线图	A	设计	20210115	更改人	更改前	
	SEHD-500-CE-4.00V-A-3		核准	校对		日期		
			比例	审核				
			标准	比例				
			CE	第 3 张				
			机器电压	共 4 张				
			机器频率	3φ4.00V				
				50Hz				



信易电热机械股份有限公司
Shini Plastics Technologies, Inc.

1	2	3	4	5	6	7	8	
序号/No	符号/Symbol	名称/Name	制造商/Manufacturer	型号/Type	规格/Specification	数量/Number	物料编号/Material number	备注/Remark
1	Q1	断路器/Circuit-breaker	TECO	BM-63C/3040S	4.0A 3P	1	YE40304003000	
2		励磁脱扣器/Excitation break away	---	MX	24V 50/60HZ	1	YE40024000000	
3	Q2	断路器/Circuit-breaker	TECO	BM-63C/2003S	3A 2P	1	YE40200203000	A
4	Q3	断路器/Circuit-breaker	TECO	BM-63C/1003S	3A 1P	1	YE40100203000	
5	K1	接触器/Contactor	SIEMENS	3RT6015-1AB01	24V 7A 50/60HZ 1NO	1	YE00601502500	
6	K2	接触器/Contactor	SIEMENS	3RT5035-1AC20	24V 40A 50/60HZ	1	YE00503502600	
7	T	变压器/Transformer	JIUXIN	IN=400V/415V OUT=24V	80VA	1	YE70040006500	
8	PCB	干燥机电磁器/PCB	PUNP	TS-02P(24VAC)(含通讯)邦普	24V 50/60HZ	1	YE80022405200	
9	S1	温度保护器/Overheat protector	EGO	---	115~320℃	1	BH90415000450	删除
10	S1	温度保护器/Overheat protector	---	---	180℃	1	---	增加(1)
11	S2	热电偶/Thermocouple	SHINI	KTYPE	---	1	---	(1)
12	S3	通信接口板(SAL-485(双Dsub-9pin接头))	---	---	---	1	YE90048501200	
13		外壳RS485(SAL-700G-A-19)0版	---	---	---	1	YR40048500000	
14	M1	风机/Blower	---	---	0.55kW 400V 50HZ	1	---	(1)
15	EH	电热/Heater	SHINI	---	19.2kW 400V	1	---	(1)
16	X1	弹簧接线端子SK2.5(霍尼韦尔)	Honeywell	SK2.5	2.5mm ²	2-8	YE60002503200	更改
17		接地端子GK6(霍尼韦尔)	Honeywell	GK6PE	6mm ² PE	1	YE60000603500	
18	RC	阻容吸收器	YUYUN	SA-RCS2	PCS	1	YE90000200000	
19		终端固定件D(欧系列)(霍尼韦尔)	Honeywell	---	欧系列	4	YE600000003900	
20	H1	三色警报灯/Alarm lamp	SHINI	红黄绿色优先顺序+蜂鸣器	24V AC/DC	1	BL90002401520	增加
机型版本 Ver.B								
注: (1)表示非电控箱内材料		标题		图号		比例		第 4 张
		SEHD-500		SEHD-500-CE-400V-A-4		标准		共 4 张
		电气元件明细表一				CE		
		SHINI		信易电热机械股份有限公司		Shini Plastics Technologies, Inc.		3φ400V
标记		更改前	更改后	更改人	日期	审核	日期	50Hz
1	2	3	4	5	6	7	8	



机型版本	Ver.B
标记	更改前
	更改后
	更改人
	日期
制图	设计
	校对
版号	核准
A	日期
	20210115

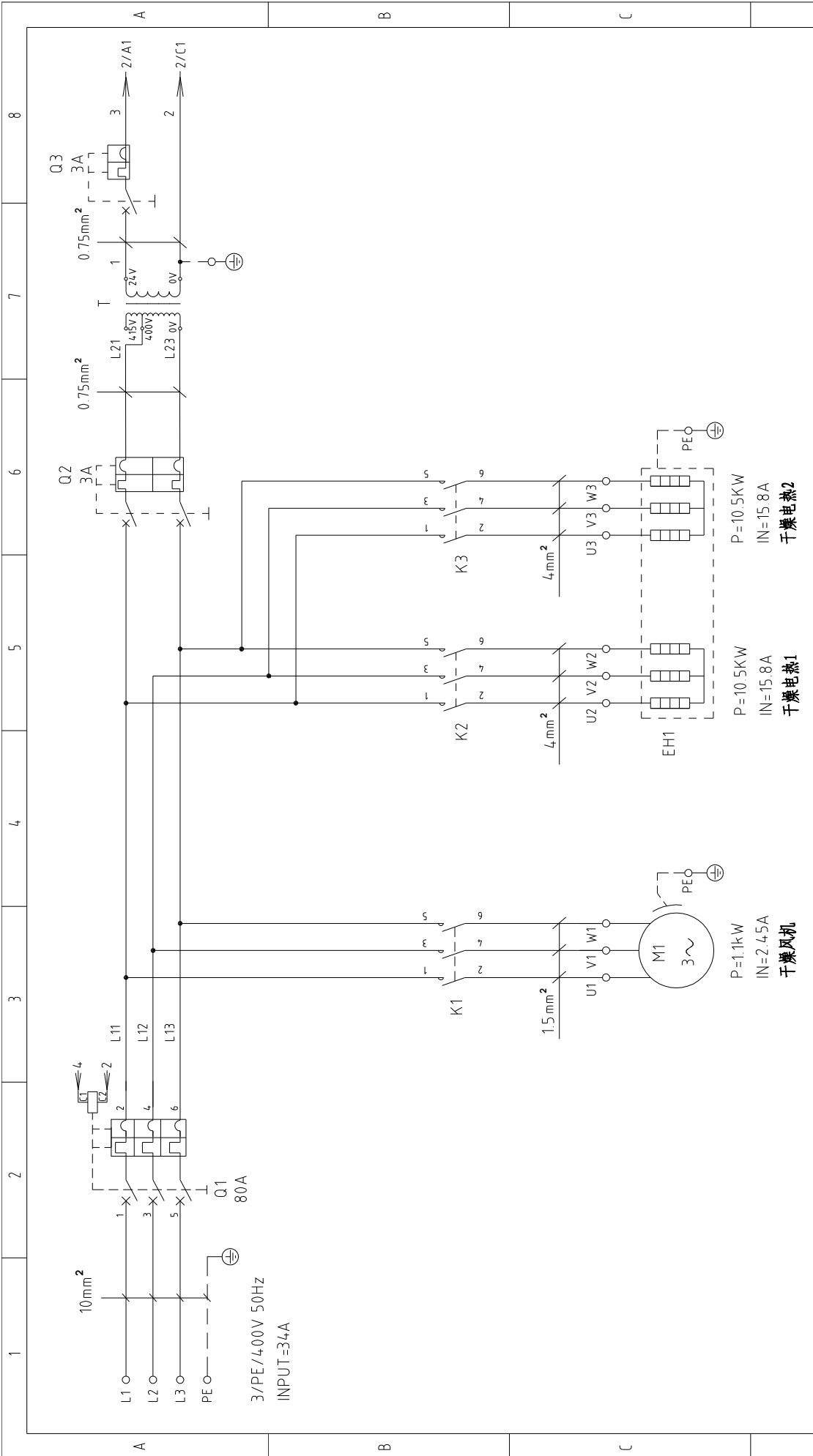
标题	SEHD-600 主电路图
图号	SEHD-600-CE-400V-A-1
比例	标准
	CE
第 1 张	共 4 张
机器电压	3φ400V
机器频率	50Hz



信易电热机械股份有限公司
Shini Plastics Technologies, Inc.

1 2 3 4 5 6 7 8

1 2 3 4 5 6 7 8

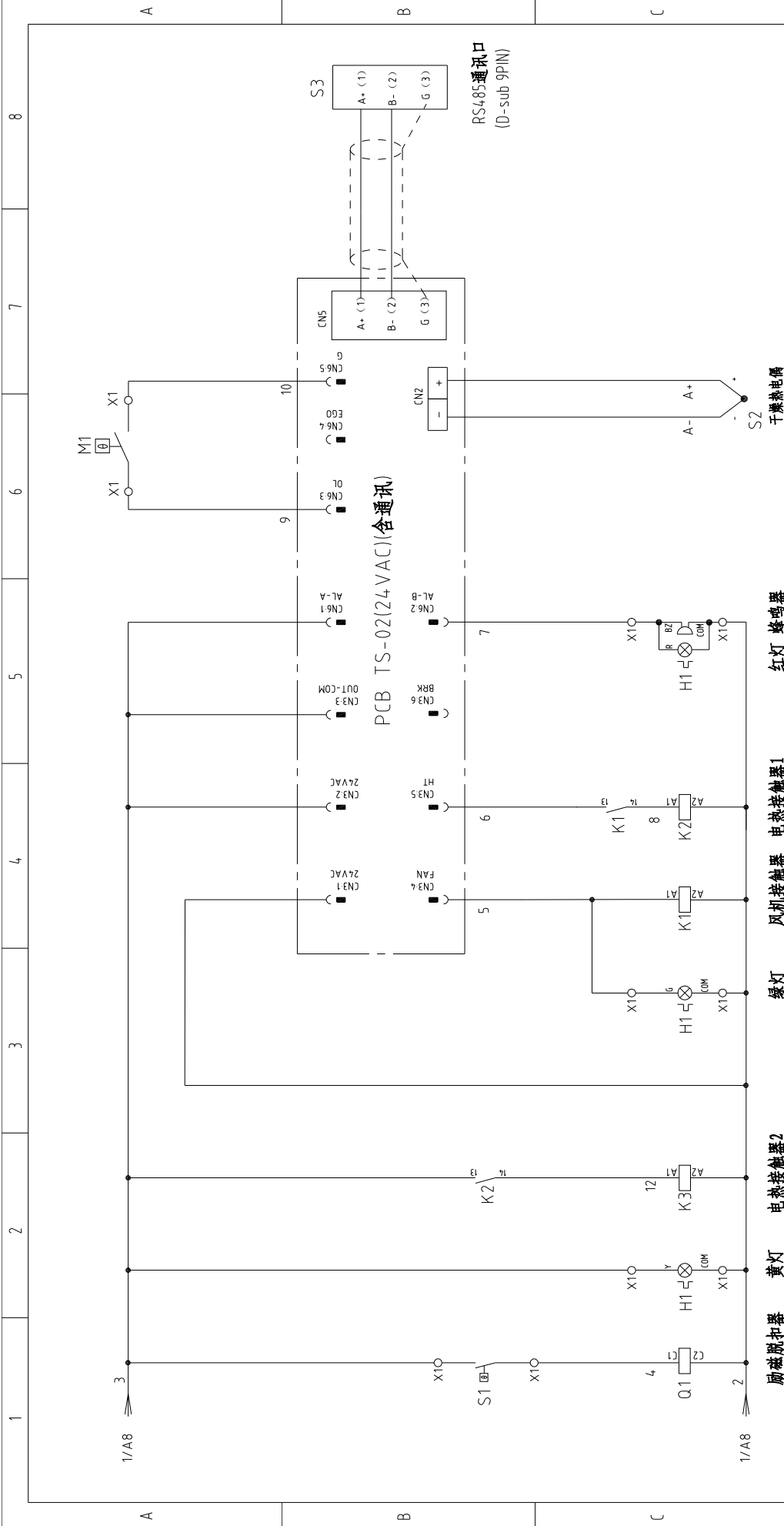


机型版本	Ver.C
标记	更改前
	更改后
	更改人
	日期
制图	设计
	校对
版号	核准
A	日期
	20210115

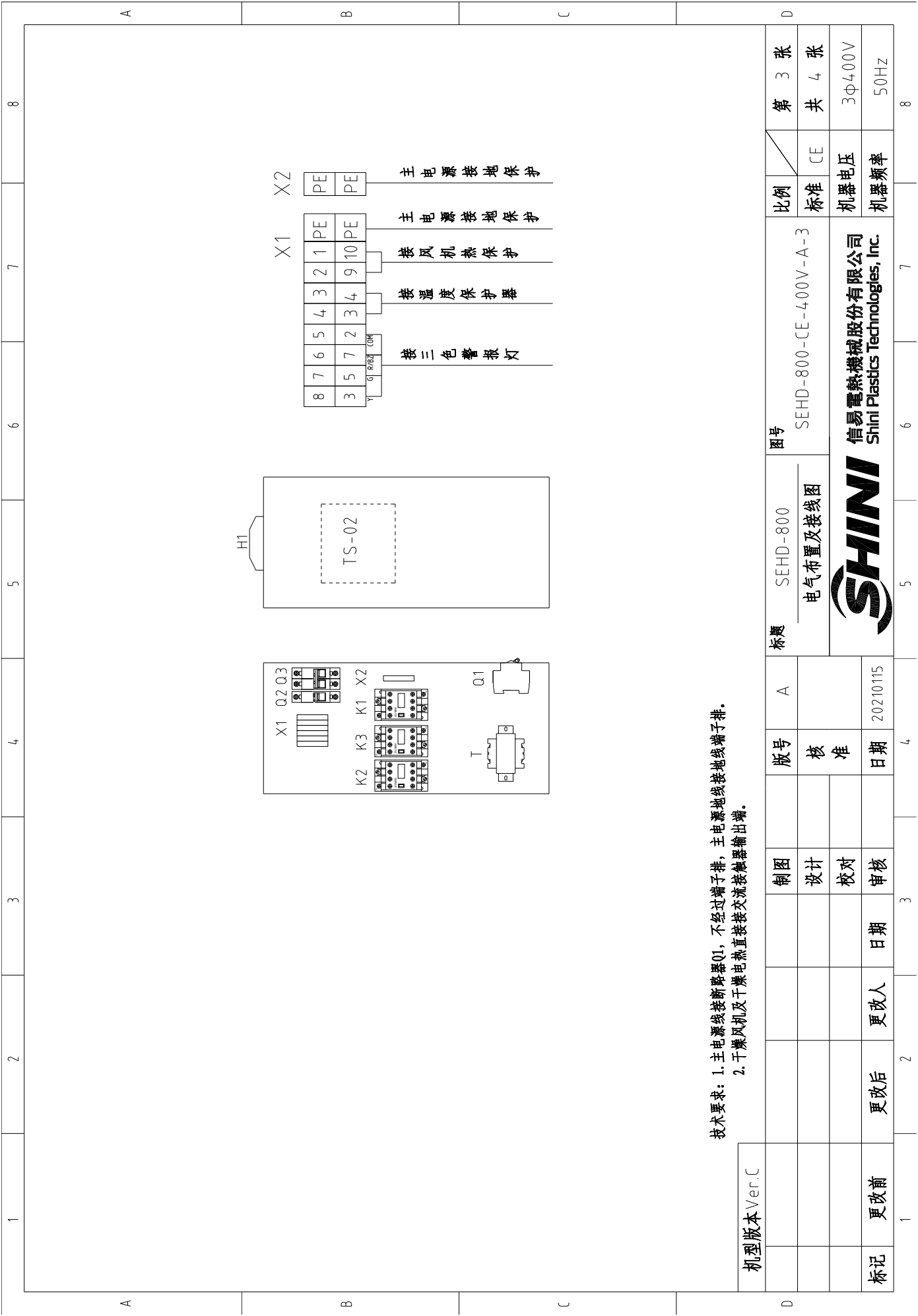
标题	SEHD-800 主电路图
图号	SEHD-800-CE-400V-A-1

比例	第 1 张
标准	共 4 张
机器电压	3Φ400V
机器频率	50Hz

SHINI
信易电热机械股份有限公司
Shini Plastics Technologies, Inc.



机型版本 Ver.C	注: M1为干燥风机自带过热保护器		图号	SEHD-800	比例	第 2 张
	制图	版号	SEHD-800-CE-400V-A-2		标准	共 4 张
	设计	核 准	电气原理图		机器电压	3Φ400V
	校对	日期	SEHD-800		机器频率	50Hz
标记	更改前	更改后	SHINI 信易电热机械股份有限公司 Shini Plastics Technologies, Inc.			
	日期	20210115				

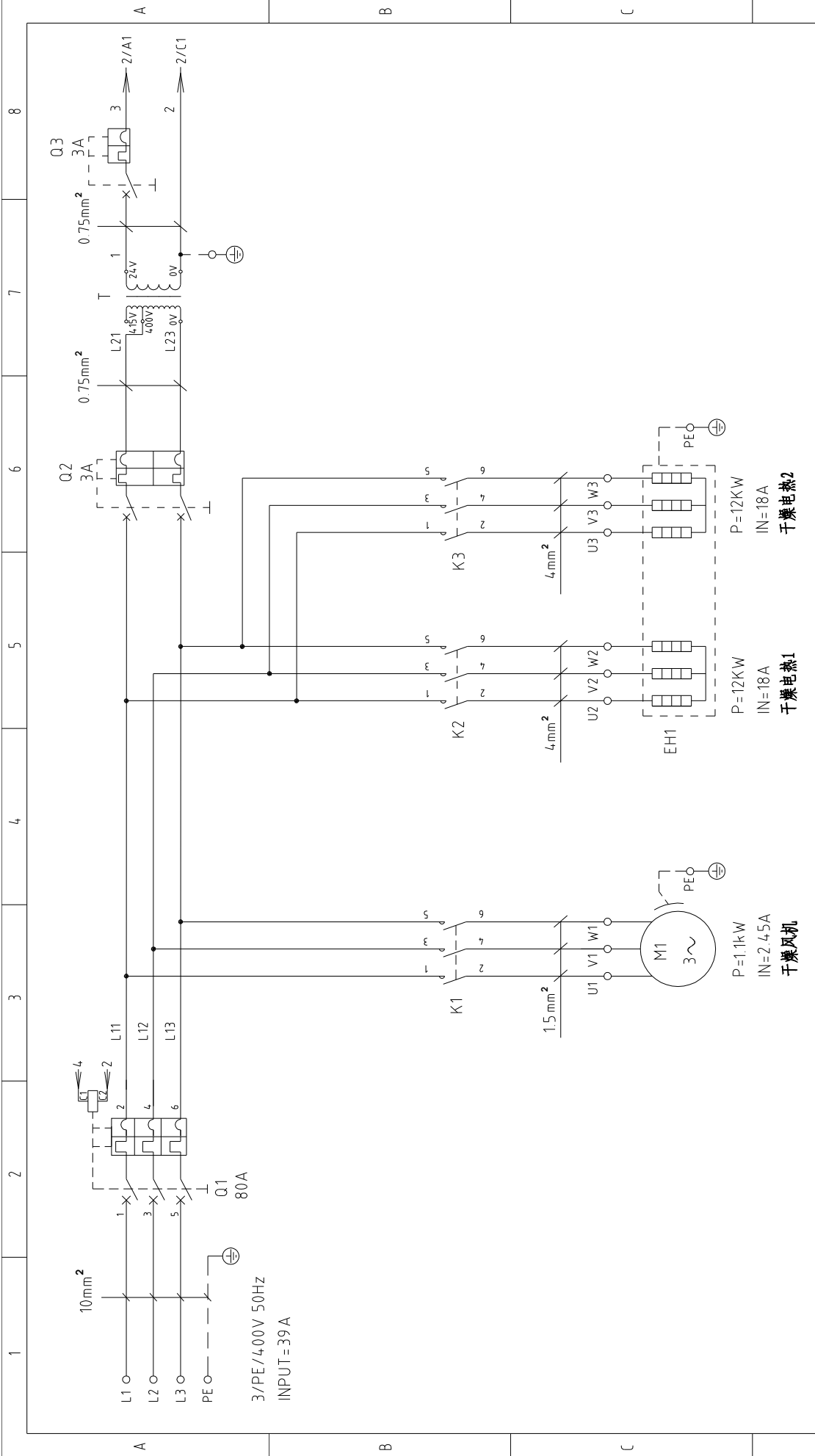


技术要求: 1. 主电源线接断路器Q1, 不经过端子排, 主电源接地线接地端子排。
 2. 干燥风机及干燥电热直接接交流接触器输出端。

机型版本	Ver.C	图号	SEHD-800	比例	第 3 张
		标题	SEHD-800 电气布置及接线图	标准	共 4 张
		制图		机器电压	3Φ400V
标记	更改前	设计		机器频率	50Hz
	更改后	校对			
	更改人	审核			
	日期	日期			
		版号	A		
		核准			
		日期	20210115		



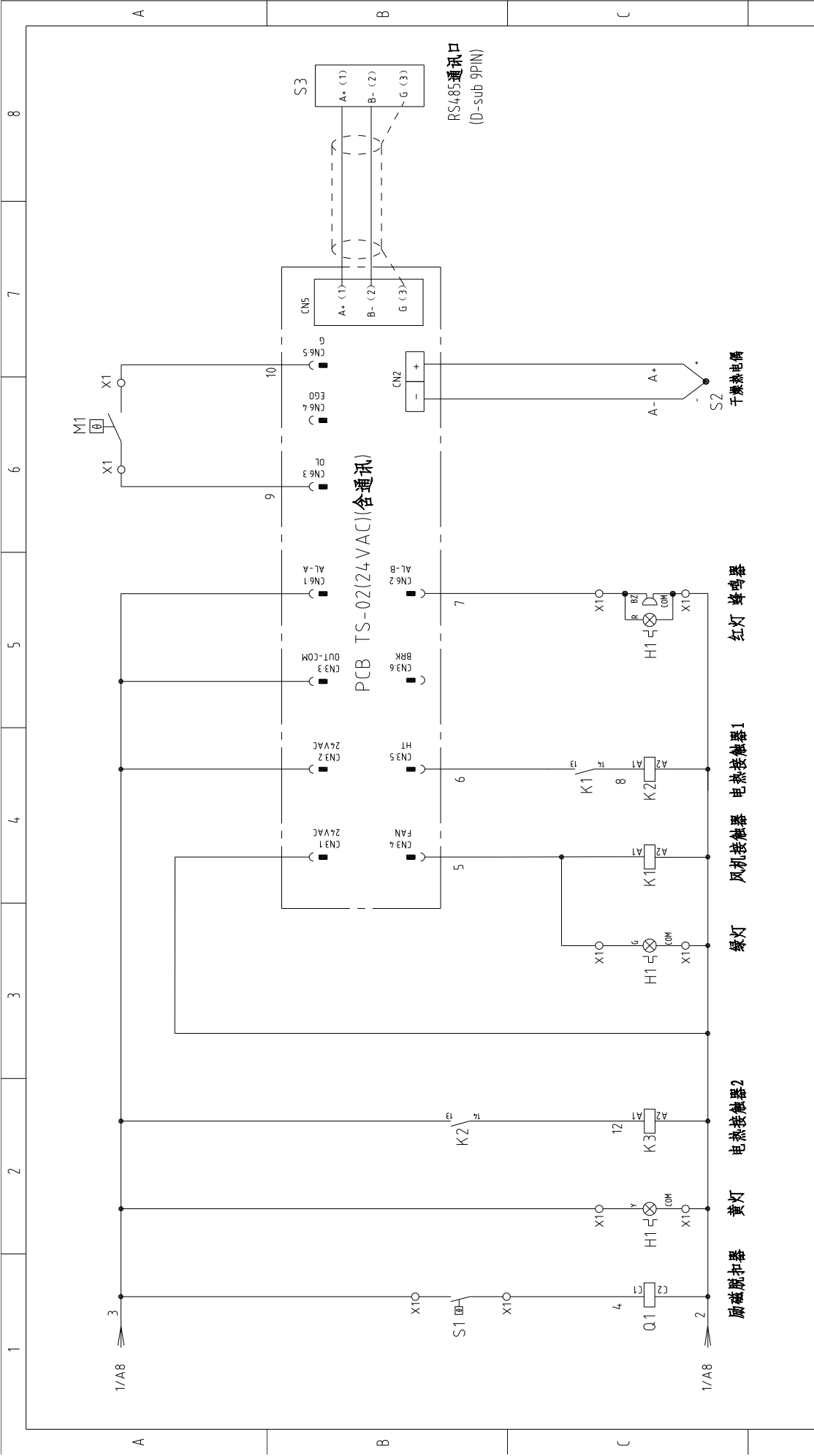
信易电热机械股份有限公司
Shini Plastics Technologies, Inc.



机型版本	Ver.C
标记	更改前
	更改后
	更改人
	日期
制图	设计
	校对
版号	核准
A	日期
	20210115

标题	SEHD-1000 主电路图
图号	SEHD-1000-CE-400V-A-1
 SHINI 信易电热机械股份有限公司 Shini Plastics Technologies, Inc.	

比例	第 1 张
标准	共 4 张
机器电压	3φ400V
机器频率	50Hz

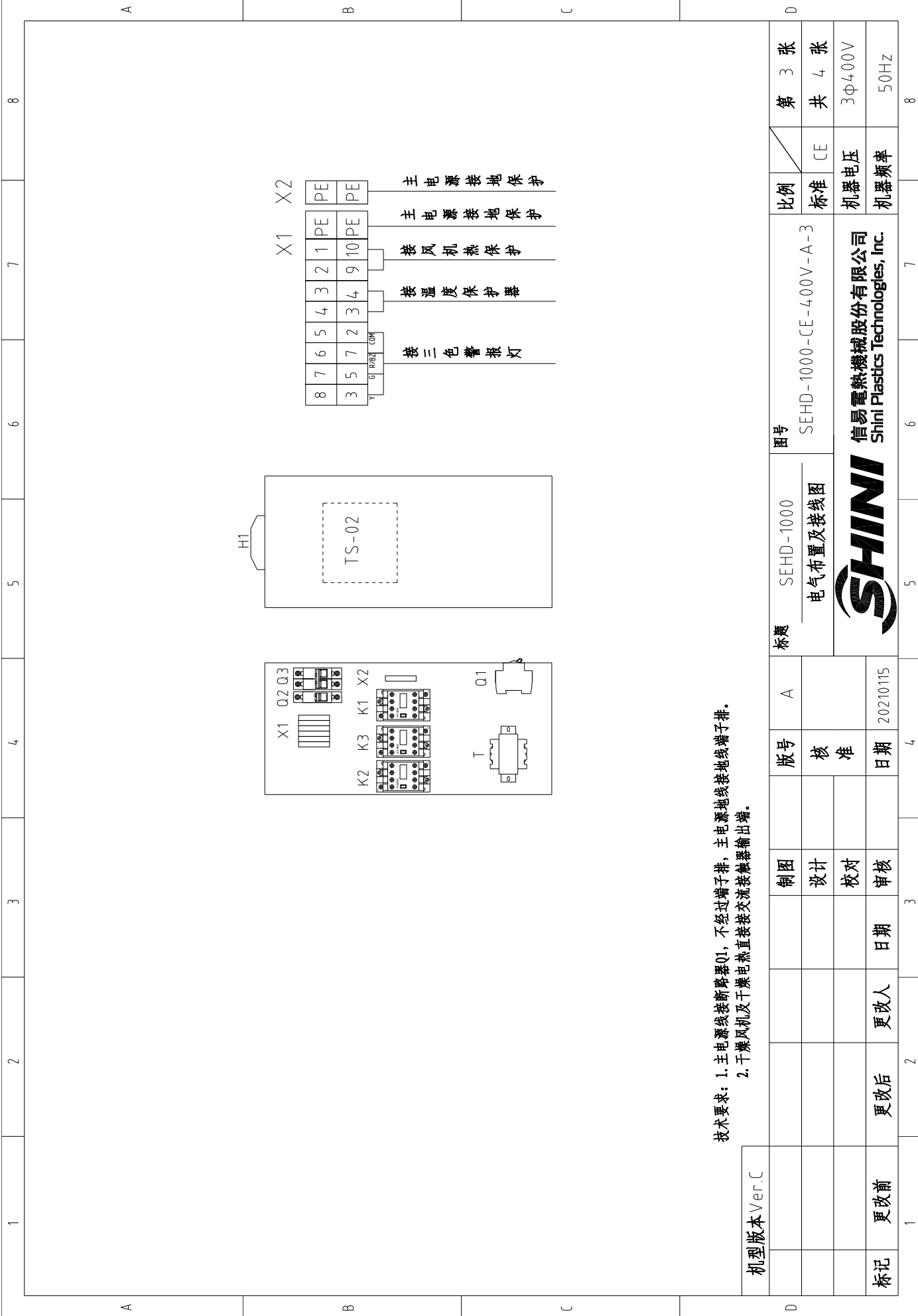


机型版本 Ver.C	图号		比例	张数
	标题	SEHD-1000	标准	第 2 张
	版号	电气原理图	CE	共 4 张
	制图		机器电压	3φ400V
	设计		机器频率	50Hz
	校对			
	审核			
标记	更改后	更改人	日期	
	更改前			

注: M1为干燥风机自带过热保护器



信易电热机械股份有限公司
Shini Plastics Technologies, Inc.



技术要求：1. 主电源线接断路器Q1，不经过端子排，主电源接地线端子排。
 2. 干燥风机及干燥电热直接接交流接触器输出端。

机型版本	Ver.C	图号	SEHD-1000	比例	第 3 张
		标题	SEHD-1000 电气布置及接线图	标准	共 4 张
		制图		机器电压	3φ400V
标记	更改前	设计		机器频率	50Hz
	更改后	校对			
	更改人	审核			
	日期	日期			
	20210115	日期			
		版号	A		
		核 准			
		图号	SEHD-1000-CE-400V-A-3		
		信易电热机械股份有限公司 Shini Plastics Technologies, Inc.			

1	2	3	4	5	6	7	8	
序号/NO	符号/Symbol	名称/Name	制造商/Manufacturer	型号/Type	规格/Specification	数量/Number	物料编号/Material number	备注/Remark
1	Q1	断路器/Circuit-breaker	TECO	BM-100D/3080S	80A 3P	1	YE40308003000	
2		励磁脱扣器/Excitation break away	YIJIN	MX	24V 50/60Hz	1	YE40024000000	
3	Q2	断路器/Circuit-breaker	TECO	BM-63C/2003S	3A 2P	1	YE40200203000	A
4	Q3	断路器/Circuit-breaker	TECO	BM-63C/1003S	3A 1P	1	YE40100203000	
5	K1	接触器/Contactor	SIEMENS	3RT6015-1AB01	24V 7A 50/60Hz INO	1	YE00601502500	
6	K2	接触器/Contactor	SIEMENS	3RT6027-1AC20-24VAC	24V 32A 50/60Hz	2	YE00602702600	
7	T	变压器/Transformer	JIUXIN	IN=400V/415V OUT=24V	80VA	1	YE700400006500	
8	PCB	干燥机控制板/PCB	PUNP	TS-02P(24VAC)(含通讯)邦普	24V 50/60Hz	1	YE80022405200	
9	S1	温度保护器/Overheat protector	EG6	----	115-320°C	1	BH90115000150	删除
10	S1	温度保护器/Overheat protector	----	----	180°C	1	----	增加 (1)
11	S2	热电偶/Thermocouple	SHINI	K TYPE	----	1	----	B
12	S3	通信接口板(RS-485)(双Dsub-9pin接头)	YUYUN	----	----	1	YE90048501200	
13		外壳RS485(SAL-700G-A-19)0版	BINCHEG	----	----	1	YR40048500000	
14	X1	端子/Terminal	Honeywell	SK25	PCS	2-8	YE60002503200	更改
15		端子/Terminal	Honeywell	GK16PE	PCS	1	YE60001603500	(1)
16	M1	风机/Blower	SHINI	----	1.1kW 400V 50HZ	1	----	(1)
17	EH1	电热/Heater	SHINI	----	24kW 400V	1	----	
18	H1	三色警报灯/Alarm lamp	SHINI	红黄绿色优先顺序+蜂鸣器	24V AC/DC	1	BL90002401520	增加
机型版本 Ver.C								
注: (1) 表示非电控箱内材料								
制图				版号	标题	图号	比例	第 4 张
设计				核 准	A	SEHD-1000 电气元件明细表一	标准	共 4 张
校对				日期	20210115	SEHD-1000-CE-400V-A-4	CE	
审核				日期			机器电压	3φ400V
更改后				更改人			机器频率	50Hz
更改前								



信易电热机械股份有限公司
Shini Plastics Technologies, Inc.