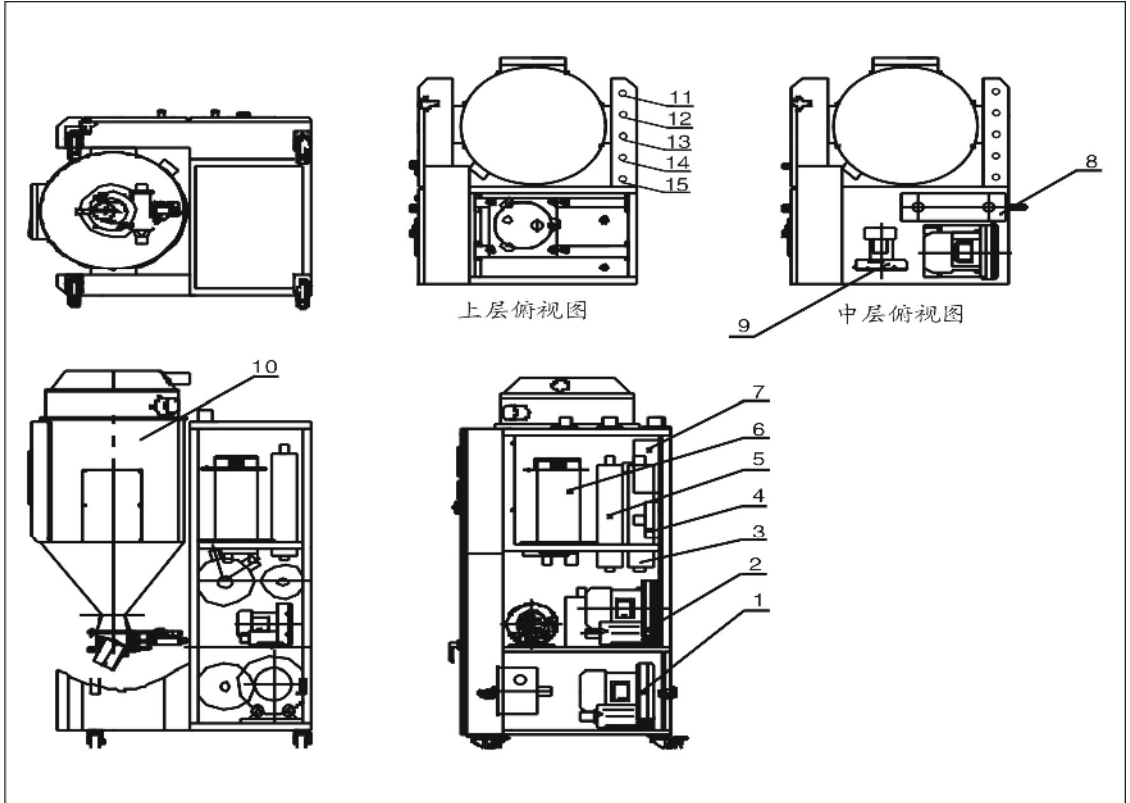


2.6 机器零件图

2.6.1 系统结构图

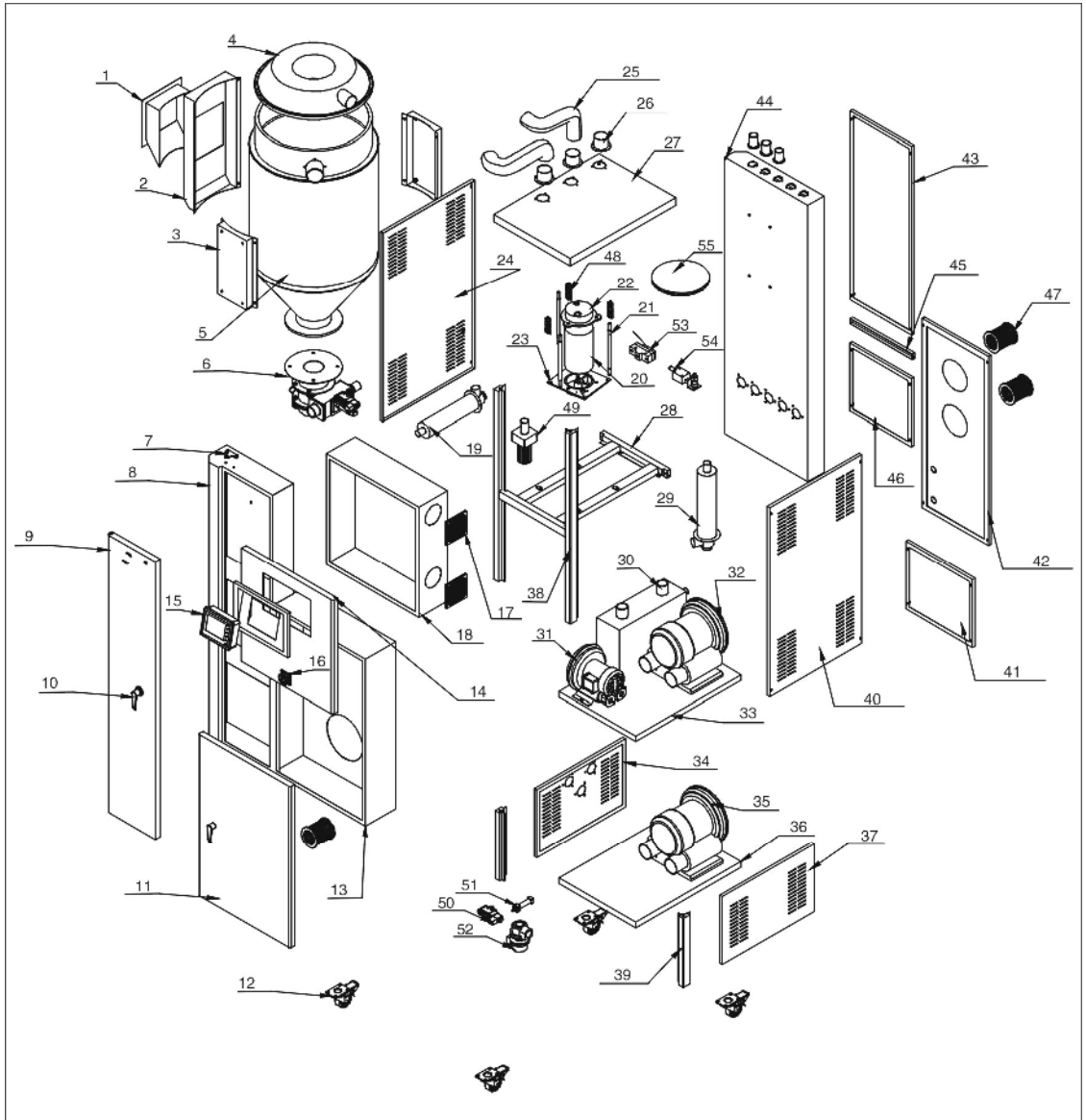


部件名称:

- | | | | | | |
|---------|----------------------|-------------------|----------|-----------|---------|
| 1. 送料风车 | 2. 干燥风车 | 3. 干燥电热 | 4. 回风过滤器 | 5. 再生电热 | 6. 蜂巢 |
| 7. 过滤器 | 8. 冷凝器 | 9. 再生风车 | 10. 干燥桶 | 11. 原料吸料口 | 12. 吸风口 |
| 13. 吸风口 | 14. 原料吸料口 (选购供1对2使用) | 15. 吸风口(选购供1对2使用) | | | |

图 2-4: 系统结构图

2.6.2 机器零件图(全密闭式)



注：零件图中的阿拉伯数字详解见 2.7.3 材料明细表

图 2-5: 机器零件图(全密闭式)

2.6.3 零件材料明细表(全密闭式)

表 2-1: 零件材料明细表(全密闭式)(SCD-20U/30H~40U/50H)

序号	名称	物料编号		
		20U/30H	40U/30H	40U/50H
1	视料窗	-	-	-
2	视料窗固定板	-	-	-
3	料桶固定板	-	-	-
4	保温桶盖	-	-	-
5	保温桶	-	-	-
6	截料阀	BY10203800050	BY10203800050	BY10203800050
7	门销组件	-	-	-
8	前右板	-	-	-
9	前右门板	-	-	-
10	门锁匙	YW00717100000	YW00717100000	YW00717100000
11	前左门板	-	-	-
12	万向轮	YW03000300200	YW03000300200	YW03000300200
		YW03000300000	YW03000300000	YW03000300000
13	前左板	-	-	-
14	电控箱门	-	-	-
15	触摸屏	YE80350100000	YE80350100000	YE80350100000
16	电源开关*	YE10200300000	YE10200300000	YE10200300000
17	排气扇**	YM60121200400	YM60121200400	YM60121200400
18	电控箱	-	-	-
19	干燥电热*	BH70400300050	BH70400300050	BH70803900050
20	蜂巢	YW71152000100	YW71152000100	YW71182000100
21	双头螺杆	BH10533000010	BH10533000010	BH10533000010
22	蜂巢上盖	YA40003000100	YA40003000100	BA40508000130
23	蜂巢下盖	YA40003000000	YA40003000000	BA40508000030
24	右侧板	-	-	-
25	耐热风管**	YW72023600000	YW72023600000	YW72023600000
26	法兰	-	-	-
27	顶板	-	-	-
28	蜂巢安装支架	-	-	-
29	再生电热*	BH70300300050	BH70300300050	BH70500300050
30	冷却器	BW88030500020	BW88030500020	BW88030500020
31	再生风机*	BM30012500050	BM30012500050	BM30012500050
32	干燥风机*	BM30012500050	BM30012500050	BM30020500050
33	中间隔板	-	-	-
34	内侧板	-	-	-
35	送料风机*	BM30031000150	BM30031000150	BM30031000150

序号	名称	物料编号		
		20U/30H	40U/30H	40U/50H
36	底板	-	-	-
37	外侧板	-	-	-
38	立柱 A	-	-	-
39	立柱 B	-	-	-
40	右侧板	-	-	-
41	下后板	-	-	-
42	上后板	-	-	-
43	后板盖板	-	-	-
44	后板	-	-	-
45	后板隔条	-	-	-
46	后板下盖板	-	-	-
47	过滤器**	YR50128300000	YR50128300000	YR50128300000
48	弹簧	YW01201800000	YW01201800000	YW01201800000
49	减速马达	YM50102600000	YM50102600000	YM50102600000
50	电磁阀*	YE32051800300	YE32051800300	YE32051800300
51	气缸	YE31255000000	YE31255000000	YE31255000000
52	三通阀	BY20001500050	BY20001500050	BY20001500050
53	微动开关*	YE14152400000	YE14152400000	YE14152400000
54	皮带调整器	BH10005000040	BH10005000040	BH10005000040
55	同步带**	YR00202200000	YR00202200000	YR00202500000

*表示可能损坏的项目；**表示较可能损坏的项目，建议备份。

请在下单采购零配件之前，先确认说明书版本号，以确保零配件物料号与实物一致。

表 2-2: 零件材料明细表(全密闭式)(SCD-80U/50H~160U/120H)

序号	名称	物料编号		
		80U/50H	120U/80H	160U/120H
1	视料窗	-	-	-
2	视料窗固定板	-	-	-
3	料桶固定板	-	-	-
4	保温桶盖	-	-	-
5	保温桶	-	-	-
6	截料阀	BY10163800250	BY10163800250	BY10163800250
7	门销组件	-	-	-
8	前右板	-	-	-
9	前右门板	-	-	-
10	门锁匙	YW00717100000	YW00717100000	YW00717100000
11	前左门板	-	-	-
12	万向轮	YW03000300200	YW03000300200	YW03000300200
		YW03000300000	YW03000300000	YW03000300000
13	前左板	-	-	-
14	电控箱门	-	-	-
15	触摸屏	YE80350100000	YE80350100000	YE80350100000
16	电源开关*	YE10200300000	YE10200300000	YE10200300000
17	排气扇**	YM60121200400	YM60121200400	YM60121200400
18	电控箱	-	-	-
19	干燥电热*	BH70803900050	BH70160600150	BH70160600150
20	蜂巢	YW71182000100	YW71183000100	YW71184000100
21	双头螺杆	BH10533000040	BH10543000040	BH10554500040
22	蜂巢上盖	BA40508000130	BA40508000130	BA40508000130
23	蜂巢下盖	BA40508000030	BA40508000030	BA40508000130
24	右侧板	-	-	-
25	耐热风管**	YW72023600000	YW72023600000	YW72023600000
26	法兰	-	-	-
27	顶板	-	-	-
28	蜂巢安装支架	-	-	-
29	再生电热*	BH70500300050	BH70800300050	BH70800300050
30	冷却器	BW88030500020	BW88030500020	BW88030500020
31	再生风机*	BM30012500050	BM30012500050	BM30012500050
32	干燥风机*	BM30020500050	BM30031000150	BM30031000150
33	中间隔板	-	-	-
34	内侧板	-	-	-
35	送料风机*	BM30031000150	BM30031000150	BM30031000150
36	底板	-	-	-

序号	名称	物料编号		
		80U/50H	120U/80H	160U/120H
37	外侧板	-	-	-
38	立柱 A	-	-	-
39	立柱 B	-	-	-
40	右侧板	-	-	-
41	下后板	-	-	-
42	上后板	-	-	-
43	后板盖板	-	-	-
44	后板	-	-	-
45	后板隔条	-	-	-
46	后板下盖板	-	-	-
47	过滤器**	YR50708000100	YR50708000100	YR50708000100
48	弹簧	YW01201800000	YW01201800000	YW01201800000
49	减速马达	YM50102600000	YM50102600000	YM50102600000
50	电磁阀*	YE32051800300	YE32051800300	YE32051800300
51	气缸	YE31255000000	YE31255000000	YE31255000000
52	三通阀	BY20001500050	BY20001500050	BY20001500050
53	微动开关*	YE14152400000	YE14152400000	YE14152400000
54	皮带调整器	BH10005000040	BH10005000040	BH10005000040
55	同步带**	YR00202500000	YR00202500000	YR00202500000

*表示可能损坏的项目；**表示较可能损坏的项目，建议备份。

请在下单采购零配件之前，先确认说明书版本号，以确保零配件物料号与实物一致。

表 2-3: 零件材料明细表(全密闭式)(SCD-230U/120H~300U/150H)

序号	名称	物料编号		
		230U/120H	230U/150H	300U/150H
1	视料窗	-	-	-
2	视料窗固定板	-	-	-
3	料桶固定板	-	-	-
4	保温桶盖	-	-	-
5	保温桶	-	-	-
6	截料阀	-	-	-
7	门销组件	-	-	-
8	前右板	-	-	-
9	前右门板	-	-	-
10	门锁匙	YW00717100000	YW00717100000	YW00717100000
11	前左门板	-	-	-
12	万向轮	YW03000300200	YW03000300200	YW03000300200
		YW03000300000	YW03000300000	YW03000300000
13	前左板	-	-	-
14	电控箱门	-	-	-
15	触摸屏	YE80350100000	YE80350100000	YE80350100000
16	电源开关*	YE10220300000	YE10220300000	YE10220300000
17	排气扇**	YM60121200400	YM60121200400	YM60121200400
18	电控箱	BH36023000350	BH36231500150	BH36301500150
19	干燥电热*	BH70160600150	BH70451200050	BH70451200050
20	蜂巢	YW71184000100	YW71184000100	YW71184000100
21	双头螺杆	BH10554500010	BH10543000010	BH10543000010
22	蜂巢上盖	BA40508000130	BA40508000130	YA40152000100
23	蜂巢下盖	BA40508000030	BA40508000130	YA40152000000
24	右侧板	-	-	-
25	耐热风管**	YW72253600000	YW72253600000	YW72253600000
26	法兰	-	-	-
27	顶板	-	-	-
28	蜂巢安装支架	-	-	-
29	再生电热*	BH70800300050	BH70150400050	BH70150400050
30	冷却器	BW88081200020	BW88081200020	BW88152000020
31	再生风机*	BM30012500050	BM30020500050	BM30020500050
32	干燥风机*	BM30031000150	BM30042000050	BM30042000050
33	中间隔板	-	-	-
34	内侧板	-	-	-
35	送料风机*	BM30042000050	BM30042000050	BM30042000050
36	底板	-	-	-

序号	名称	物料编号		
		230U/120H	230U/150H	300U/150H
37	外侧板	-	-	-
38	立柱 A	-	-	-
39	立柱 B	-	-	-
40	右侧板	-	-	-
41	下后板	-	-	-
42	上后板	-	-	-
43	后板盖板	-	-	-
44	后板	YM50616400100	YR50708000100	YM50616400100
45	后板隔条	YE32051800300	-	YE32051800300
46	后板下盖板	YE31325000200	YE31325000200	YE31255000000
47	过滤器**	YR50708000100	YR50708000100	YR50708000100
48	弹簧	YW01201800000	YW01201800000	YW01201800000
49	减速马达	YM50102600000	YM50102600000	YM50102600000
50	电磁阀*	YE32051800300	YE32051800300	YE32051800300
51	气缸	YE31255000000-	- YE31255000000	YE31255000000
52	三通阀	-	-	-
53	微动开关*	YE14152400000	YE14152400000	YE14152400000
54	皮带调整器	BH10005000040	BH10005000040	BH10005000040
55	同步带**	YR00202500000	YR00203400000	YR00203400000

*表示可能损坏的项目； **表示较可能损坏的项目，建议备份。

请在下单采购零配件之前，先确认说明书版本号，以确保零配件物料号与实物一致。

表 2-4: 零件材料明细表(全密闭式)(SCD-300U/200H~450U/200H)

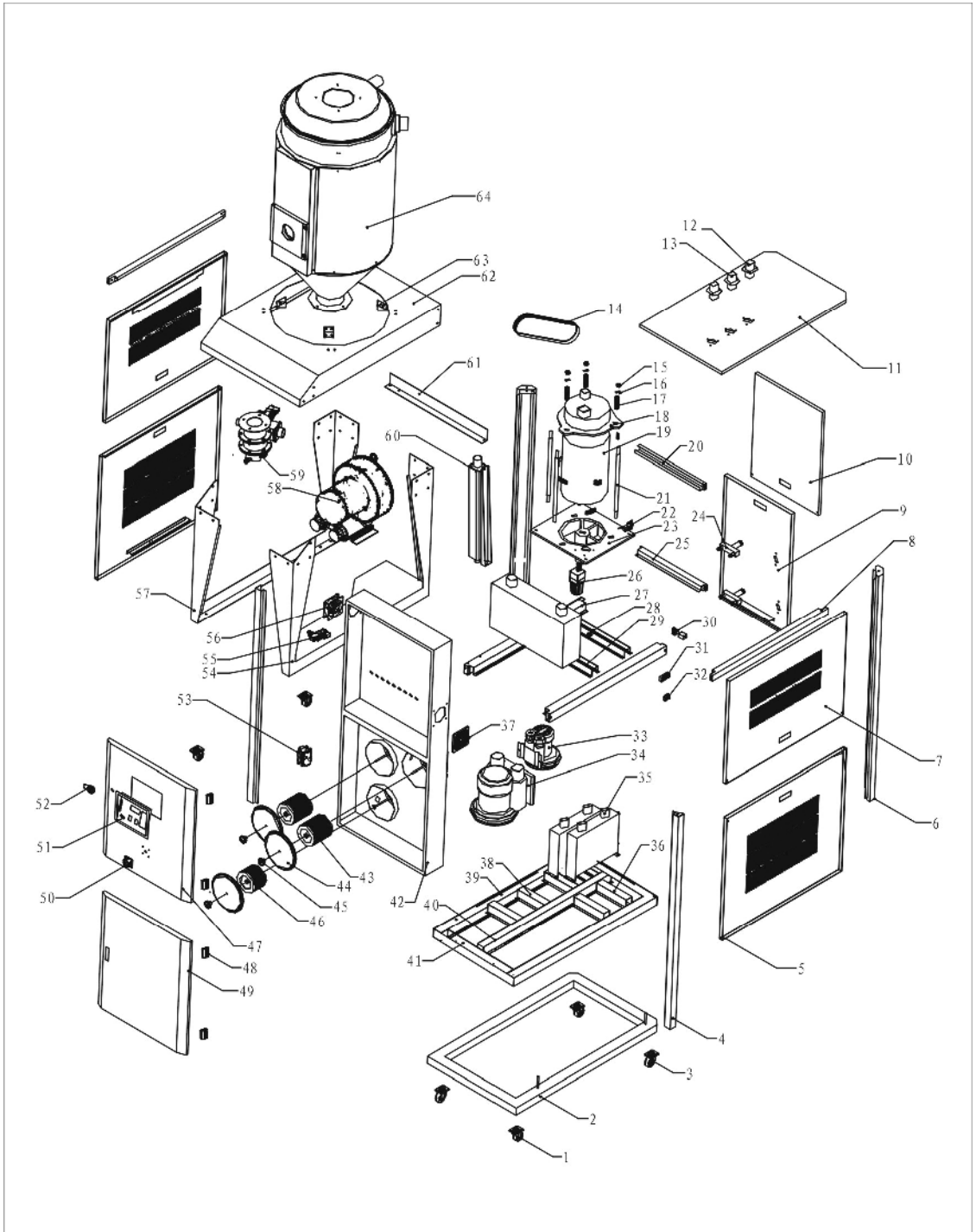
序号	名称	物料编号	
		300U/200H	450U/200H
1	视料窗	-	-
2	视料窗固定板	-	-
3	料桶固定板	-	-
4	保温桶盖	-	-
5	保温桶	-	-
6	截料阀	-	-
7	门销组件	-	-
8	前右板	-	-
9	前右门板	-	-
10	门锁匙	YW00717100000	YW00717100000
11	前左门板	-	-
12	万向轮	YW03000300200	YW03000300200
		YW03000300000	YW03000300000
13	前左板	-	-
14	电控箱门	-	-
15	触摸屏	YE80350100000	YE80350100000
16	电源开关*	YE10220300000	YE10220300000
17	排气扇**	YM60121200400	YM60121200400
18	电控箱	BH36302000150	BH36452000150
19	干燥电热*	BH70451200050	BH70451200050
20	蜂巢	YW71184000100	YW71184000100
21	双头螺杆	BH10554500010	BH10554500010
22	蜂巢上盖	YA40152000100	YA40152000100
23	蜂巢下盖	YA40152000000	YA40152000000
24	右侧板	-	-
25	耐热风管**	YW72253600000	YW72253600000
26	法兰	-	-
27	顶板	-	-
28	蜂巢安装支架	-	-
29	再生电热*	BH70150400050	BH70150400050
30	冷却器	BW88152000020	BW88152000020
31	再生风机*	BM30020500050	BM30020500050
32	干燥风机*	BM30042000050	BM30042000050
33	中间隔板	-	-
34	内侧板	-	-
35	送料风机*	BM30042000050	BM30042000050
36	底板	-	-

序号	名称	物料编号	
		300U/200H	450U/200H
37	外侧板	-	-
38	立柱 A	-	-
39	立柱 B	-	-
40	右侧板	-	-
41	下后板	-	-
42	上后板	-	-
43	后板盖板	-	-
44	后板	YM50616400100	-
45	后板隔条	YE32051800300	-
46	后板下盖板	YE31325000200	-
47	过滤器**	YR50708000100	YR50181100000
48	弹簧	YW01201800000	YW01201800000
49	减速马达	YM50102600000	YM50102600000
50	电磁阀*	YE32051800300	YE32051800300
51	气缸	YE31255000000	YE31255000000
52	三通阀	-	-
53	微动开关*	YE14152400000	YE14152400000
54	皮带调整器	BH10005000040	BH10005000040
55	同步带**	YR00203400000	YR00203400000

*表示可能损坏的项目；**表示较可能损坏的项目，建议备份。

请在下单采购零配件之前，先确认说明书版本号，以确保零配件物料号与实物一致。

2.6.4 机器零件图(半开放式)



注：零件图中的阿拉伯数字详解见 2.7.5 材料明细表

图 2-6: 机器零件图(半开放式)

2.6.5 零件材料明细表(半开放式)

表 2-5: 零件材料明细表(半开放式)(SCD-450U/300H~750U/400H)

序号	名称	物料编号			
		450U/300H	600U/300H	600U/400H	750U/400H
1	活动脚轮	YW03000400200	YW03000400200	YW03000400200	YW03000400200
2	底框焊接图	-	-	-	-
3	刹车脚轮	YW03000400000	YW03000400000	YW03000400000	YW03000400000
4	前立柱	-	-	-	-
5	右下侧板	-	-	-	-
6	后立柱	-	-	-	-
7	上侧板	-	-	-	-
8	侧固定梁	-	-	-	-
9	后下板	-	-	-	-
10	后上板	-	-	-	-
11	盖板	-	-	-	-
12	排湿口法兰	-	-	-	-
13	出风口法兰	-	-	-	-
14	同步皮带**	YR00204700000	YR00204700000	YR00204700000	YR00204700000
15	M16 螺母	YW64001600000	YW64001600000	YW64001600000	YW64001600000
16	平华司	YW66163000000	YW66163000000	YW66163000000	YW66163000000
17	弹簧	YW01180300000	YW01180300000	YW01180300000	YW01180300000
18	蜂巢上盖	BA40304000110	BA40304000110	BA40304000110	BA40304000110
19	蜂巢	YW71353000100	YW71353000100	YW71353000100	YW71353000100
20	后固定梁	-	-	-	-
21	双头螺杆	BH10543000010	BH10543000010	BH10554500010	BH10554500010
22	微动开关*	YE14152400000	YE14152400000	YE14152400000	YE14152400000
23	蜂巢下盖	BA40304000010	BA40304000010	BA40304000010	BA40304000010
24	水流分布器	-	-	-	-
25	后中梁	-	-	-	-
26	减速马达	YM50512600000	YM50512600000	YM50512600000	YM50512600000
27	侧中梁	-	-	-	-
28	后中间梁	-	-	-	-
29	前中间梁	-	-	-	-
30	皮带调整器方块	BH10005000040	BH10005000040	BH10005000040	BH10005000040
31	端子排	YE61250040000	YE61250040000	YE61250040000	YE61250040000
32	电容	YE25001500000	YE25001500000	YE25001500000	YE25001500000
33	马达*	BM30031000150	BM30042000050	BM30042000050	BM30042000050
34	瑞昶风机*	BM30053500050	YM30052900000	YM30062900000	YM30062900000
35	冷却器	BW88304000020	BW88304000020	BW88304000020	BW88304000020
36	再生风机固定梁	-	-	-	-

序号	名称	物料编号			
		450U/300H	600U/300H	600U/400H	750U/400H
37	防尘网*	YR40120300000	YR40120300000	YR40120300000	YR40120300000
38	冷却器固定梁	-	-	-	-
39	底框竖梁	-	-	-	-
40	底框安装梁	-	-	-	-
41	底框横梁	-	-	-	-
42	控制箱	BH36300200050	BH36603000150	BH36604000050	BH36754000050
43	过滤器**	YR50203000000	YR50203000000	YR50203000000	YR50203000000
44	过滤器盖	-	-	-	-
45	梅花螺母	YW09051600000	YW09051600000	YW09051600000	YW09000600000
46	过滤器**	YR50708000100	YR50708000100	YR50708000100	YR50708000100
47	上门板	-	-	-	-
48	铰链	YW06203100200	YW06203100200	YW06203100200	YW06203100200
49	下门板	-	-	-	-
50	门联锁开关	YE40605000000	YE40605000000	YE40606000000	YE40606000000
51	控制面板	YR01008000100	YR01008000100	YR01008000100	YR01008000100
52	短档门销	YW00000600000	YW00000600000	YW00000600000	YW00000600000
53	接管器	YR10001500100	YR10001500100	YR10001500100	YR10001500100
54	右固定脚	-	-	-	-
55	电磁阀*	YE32051800300	YE32051800300	YE32051800300	YE32051800300
56	排气扇**	YM60121200400	YM60121200400	YM60121200400	YM60121200400
57	左固定脚	-	-	-	-
58	送料风机*	BM30031000150	BM30031000150	BM30031000150	BM30031000150
59	欧化吸料盒	BY10163801150	BY10163801150	BY10163801150	BY10163801150
60	再生电热器*	BH70307200250	BH70407200050	BH70307200250	BH70407200050
61	脚加强梁	-	-	-	-
62	脚架盖板	-	-	-	-
63	外固定	-	-	-	-
64	干燥料桶	-	-	-	-

*表示可能损坏的项目；**表示较可能损坏的项目，建议备份。

请在下单采购零配件之前，先确认说明书版本号，以确保零配件物料号与实物一致。

表 2-6: 零件材料明细表(半开放式)(SCD-900U/700H~1200U/700H)

序号	名称	物料编号	
		900U/700H	1200U/700H
1	活动脚轮	YW03000400200	YW03000400200
2	底框焊接图	-	-
3	刹车脚轮	YW03000400000	YW03000400000
4	前立柱	-	-
5	右下侧板	-	-
6	后立柱	-	-
7	上侧板	-	-
8	侧固定梁	-	-
9	后下板	-	-
10	后上板	-	-
11	盖板	-	-
12	排湿口法兰	-	-
13	出风口法兰	-	-
14	同步皮带**	YR00205800000	YR00205800000
15	M16 螺母	-	-
16	平华司	-	-
17	弹簧	YW01180300000	YW01180300000
18	蜂巢上盖	BA40304000110	BA40304000110
19	蜂巢	YW71444000100	YW71444000000
20	后固定梁	-	-
21	双头螺杆	BH10554500010	BH10554500010
22	微动开关*	YE14152400000	YE14152400000
23	蜂巢下盖	BA40507000010	BA40507000010
24	水流分布器	-	-
25	后中梁	-	-
26	减速马达	YM50512600000	YM50512600000
27	侧中梁	-	-
28	后中间梁	-	-
29	前中间梁	-	-
30	皮带调整器方块	BH10005000040	BH10005000040
31	端子排	YE61250040000	YE61250040000
32	电容	YE25001500000	YE25001500000
33	马达*	BM30042000050	BM30042000050
34	瑞昶风机*	YM30072900000	YM30072900000
35	冷却器	YR30010400000	YR30010400000
36	再生风机固定梁	-	-
37	防尘网*	YR40120300000	YR40120300000

序号	名称	物料编号	
		900U/700H	1200U/700H
38	冷却器固定梁	-	-
39	底框竖梁	-	-
40	底框安装梁	-	-
41	底框横梁	-	-
42	控制箱	BH36900700050	BH36120000350
43	过滤器**	YW72253600000	YW72253600000
44	过滤器盖	-	-
45	梅花螺母	YW09051600000	YW09051600000
46	过滤器**	YR50708000100	YR50708000100
47	上门板	-	-
48	铰链	YW06203100200	YW06203100200
49	下门板	-	-
50	门联锁开关	YE40601500000	YE40601500000
51	控制面板	YR01008000100	YR01008000100
52	短档门销	YW00000600000	YW00000600000
53	接管器	YR10002000100	YR10002000100
54	右固定脚	-	-
55	电磁阀*	YE32051800300	YE32051800300
56	排气扇**	YM60121200400	YM60121200400
57	左固定脚	-	-
58	送料风机*	BM30053500050	BM30053500050
59	欧化吸料盒	BY10163801150	BY10163801150
60	再生电热器*	BH70501000050	BH70501000050
61	脚加强梁	-	-
62	脚架盖板	-	-
63	外固定	-	-
64	干燥料桶	-	-

*表示可能损坏的项目；**表示较可能损坏的项目，建议备份。

请在下单采购零配件之前，先确认说明书版本号，以确保零配件物料号与实物一致。

2.6.8 蜂巢

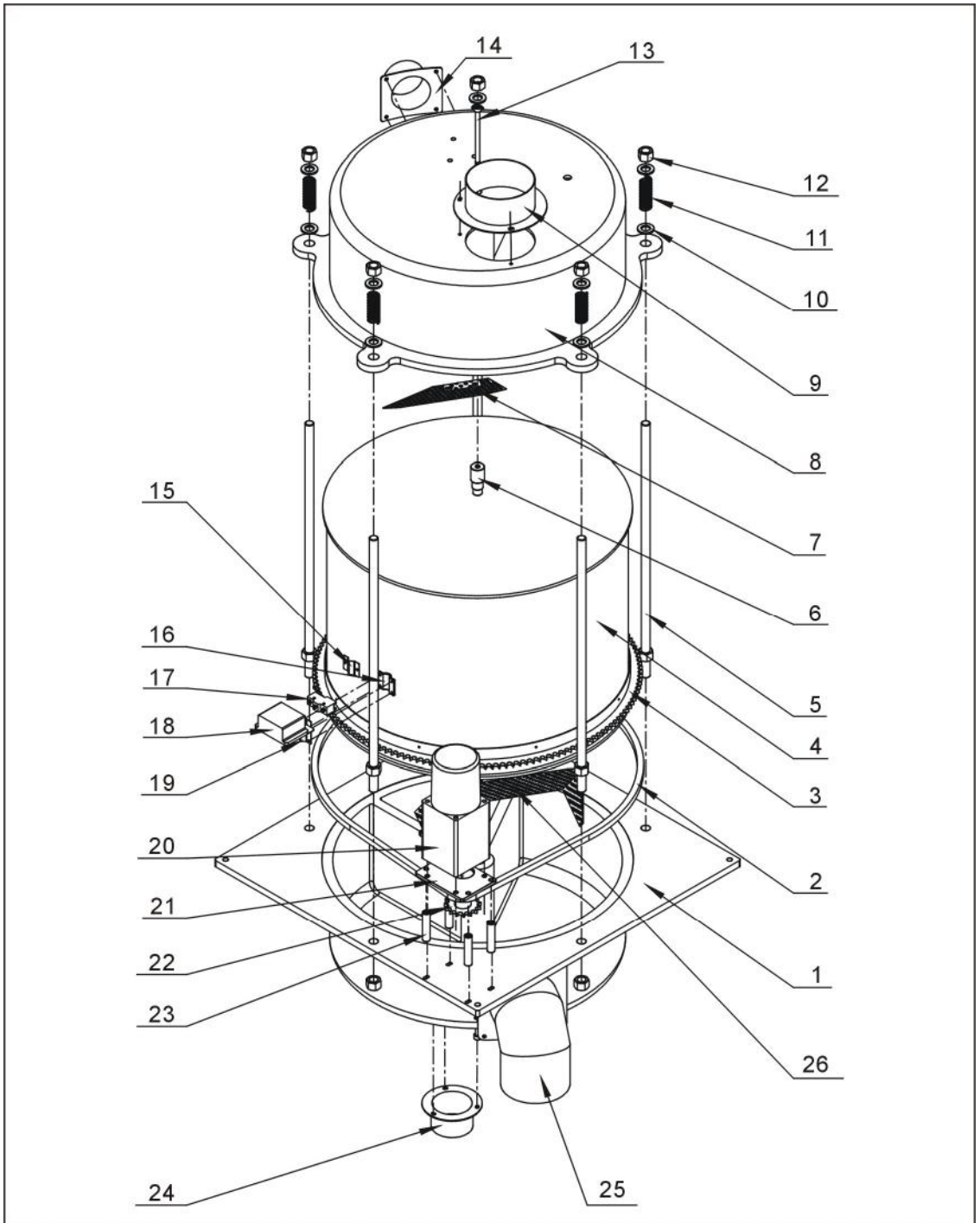


图 2-9: 标配蜂巢零件图(SCD-900U/700H 1200U/700H)

2.6.9 标配蜂巢零件材料明细表(SCD-900U/700H 1200U/700H)

表 2-7: 标配蜂巢零件材料明细表

序号	名称	物料编号	序号	名称	物料编号
1	蜂巢下盖	-	14	2.5"蜂巢法兰	-
2	滚子链条	YW09812400000	15	蜂巢固定片	-
3	从动链轮	-	16	微动开关固定片	-
4	蜂巢	YW71440400000	17	微动开关	YE14152400000
5	双头螺杆	BH10554500040	18	微动开关盒	-
6	蜂巢轴	-	19	微动开关固定片二	-
7	再生散风板	-	20	减速马达	YM50313100000
8	蜂巢上盖	-	21	减速马达安装板	-
9	4"蜂巢法兰	-	22	主动链轮	-
10	平垫圈 16	-	23	定位管	-
11	弹簧	YW01201800000	24	2.5"蜂巢法兰	-
12	六角螺母 M16	-	25	4"蜂巢警匪片风法兰	-
13	内六角圆柱头螺钉 M8	-	26	干燥散风板	-

*表示可能损坏的项目；**表示较可能损坏的项目，建议备份。

请在下单采购零配件之前，先确认说明书版本号，以确保零配件物料号与实物一致。

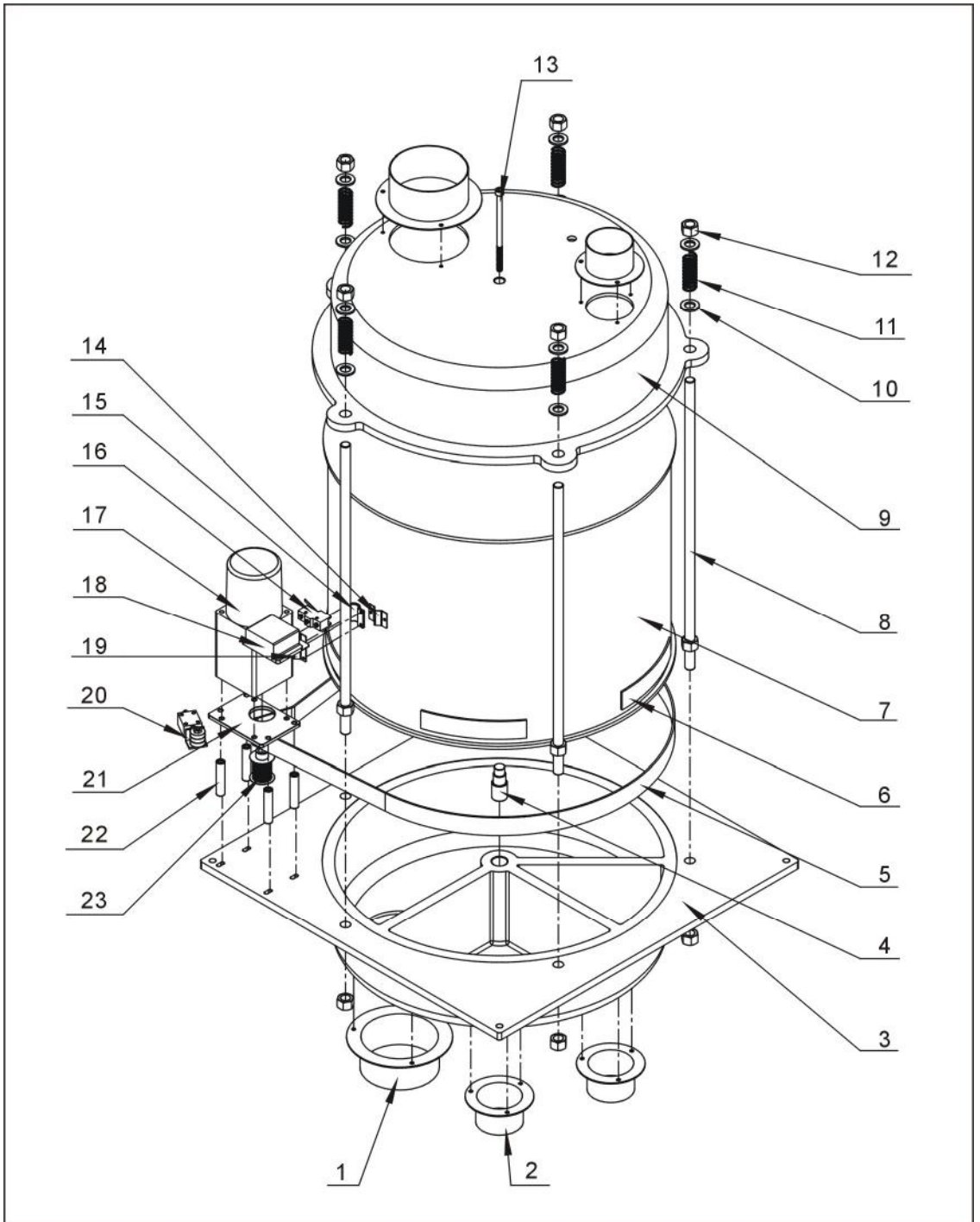


图 2-10: 选配蜂巢(露点-50°C)零件图(SCD-900U/700H 1200U/700H)

2.6.10 选配蜂巢(露点-50°C)零件材料明细表(SCD-900U/700H 1200U/700H)

表 2-8: 选配蜂巢(露点-50°C)零件材料明细表

序号	名称	物料编号	序号	名称	物料编号
1	4"蜂巢法兰	-	13	内六角圆柱头螺钉 M8	-
2	2.5"蜂巢法兰	-	14	蜂巢固定片	-
3	蜂巢下盖	-	15	微动开关固定片	-
4	蜂巢轴	-	16	微动开关	YE14152400000
5	同步皮带	YR00305800000	17	减速马达	YM50512600000
6	同步带	YR00003000000	18	微动开关盒	-
7	蜂巢	YW71440400000	19	微动开关固定片二	-
8	双头螺杆	BH10554500040	20	皮带调整器	-
9	蜂巢上盖	-	21	减速马达安装板	-
10	平垫圈 16	-	22	定位管	-
11	弹簧	YW01201800000	23	同步带轮	-
12	六角螺母 M16	-			

*表示可能损坏的项目；**表示较可能损坏的项目，建议备份。

请在下单采购零配件之前，先确认说明书版本号，以确保零配件物料号与实物一致。