



料斗干燥机

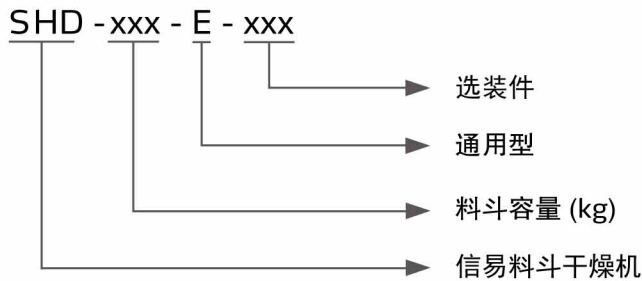
SHD-50E



在使用本产品之前，请先仔细阅读产品说明书。

SHD-E Series

■ 编码原则



■ 本机特点

- 采用高性能热风扩散装置，保持塑料干燥温度均匀，提高干燥效率
- 原料接触部分采用不锈钢制作，确保原料不被污染
- 全系列配备外露式电源开关
- SHD-25E~150E电热管用铅片连接，全系机型配有温度保护器，防止因风机故障电热管干烧，保护电热管
- 当实际干燥温度超过设定值时，自动切断加热器电源，警报灯闪烁报警
- 采用隔热型风机，延长机器寿命
- 全系列机型标配一周定时及间歇运转功能
- 全系列机型配备微电脑控制
- 最高干燥温度可达160℃
- 全系列机型风车配备热过载温度保护器



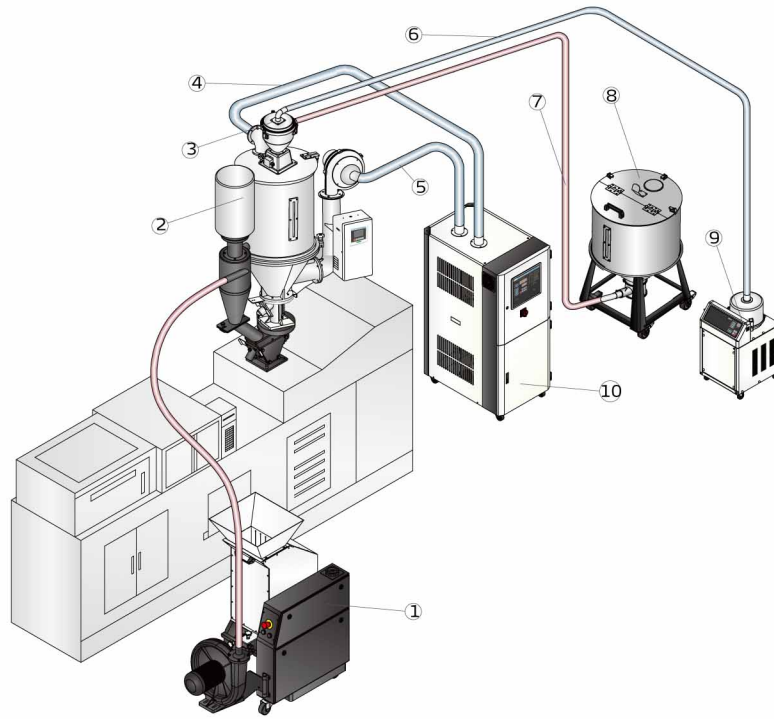
料斗内部

■ 选装件

- 可选装高温型（180℃），机型后加注“H”（适用于SHD-12E~200E）
- 可选装磁力底座，机型后加注“M”
- 可选装RS485通讯功能，机型后加注“C”
- 可选装24V微电脑控制、RS485通讯功能、三色警报灯，机型后加注“A”
- 可选装智控节能系统，机型后加“EC”
- 可选装保温型料桶，机型后加注“I”

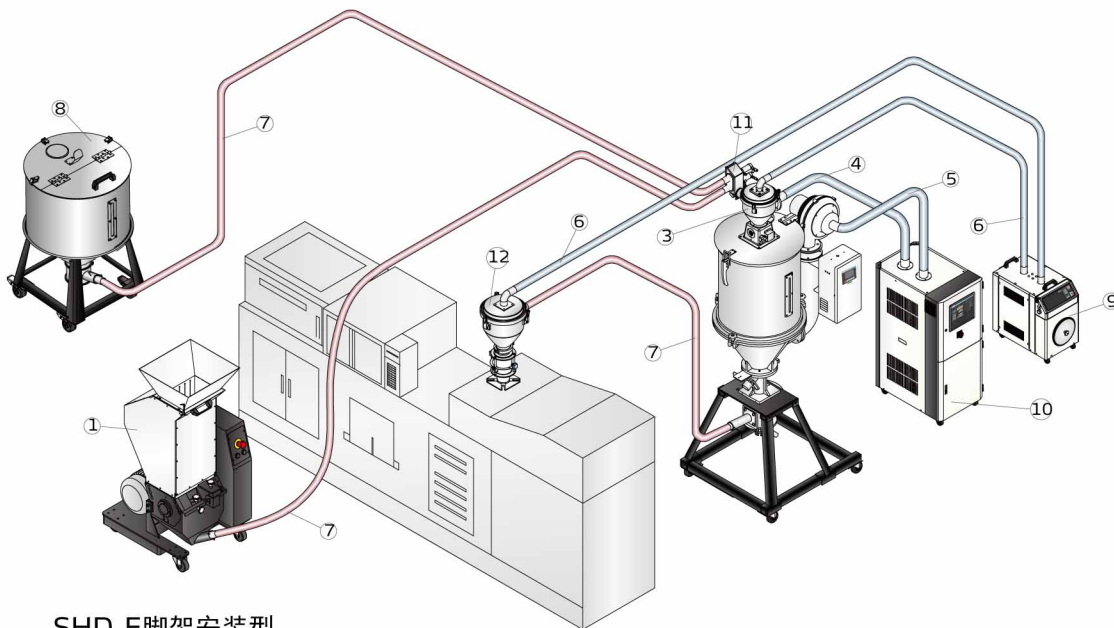
应用范围

SHD-E料斗干燥机可用于对大多数不易吸湿的塑料原料进行干燥，如PS、PP、ABS等，最高干燥温度可达160℃。另有诸多配件供选用，可实现热风回收可利用、过滤原料中铁屑杂质等功能，亦可搭配脚架实现落地式安装。



SHD-E直接安装型

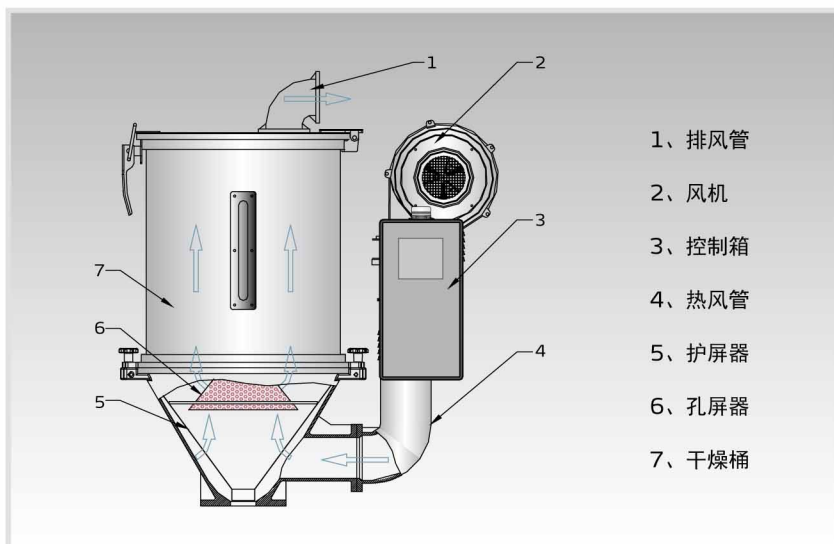
1. 慢速机边粉碎机
2. 30秒立即回收系统
3. 真空料斗
4. 循环空气
5. 除湿空气
6. 吸风管
7. 吸料管
8. 储料桶
9. 真空填料机
10. 转轮除湿机
11. 两料比例阀
12. 电眼料斗



SHD-E脚架安装型

SHD-E Series

工作原理



- 1、排风管
- 2、风机
- 3、控制箱
- 4、热风管
- 5、护屏器
- 6、孔屏器
- 7、干燥桶

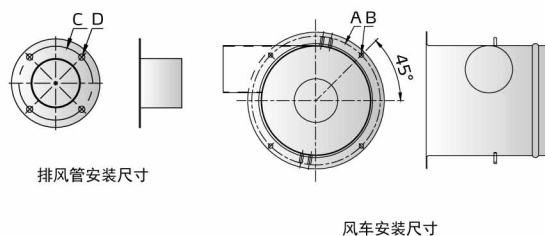
配件

热风回收



可配合料斗干燥机使热风形成半封闭的循环回路，它具备以下特点：

- 1) 热风回收循环，可避免房内温度升高
- 2) 保持厂房内空气清洁，保证产品质量
- 3) 由于热风循环加热速度极快，切能降低损耗，可节约能源约40%

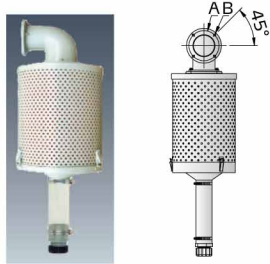


排风管安装尺寸

风车安装尺寸

机型	过滤桶径 (mm)	入风管径 (inch)	排风管法兰 (inch)	适用机型	安装尺寸			
					A	B	C	D
HAR-12	157	2		SHD-12E	Ø165	4×Ø7EQS	Ø65	4×Ø7EQS
HAR-25EB	157	2.5		SHD-25E	Ø207	4×Ø6EQS	Ø95	4×Ø7.5EQS
HAR-50	177	3		SHD-50E/75E	Ø207	4×Ø7EQS	Ø95	4×Ø7.5EQS
HAR-100EB	219	3		SHD-100E/150E	Ø207	4×Ø7EQS	Ø95	4×Ø7.5EQS
HAR-200EB	249	4		SHD-200E/300E	Ø255	6×Ø6EQS	Ø120	4×Ø8EQS
HAR-400EB	221	4		SHD-400E/500E	Ø255	6×Ø7EQS	Ø120	4×Ø8EQS
HAR-600EB	221	4		SHD-600E	Ø292	6×Ø7EQS	Ø160	4×Ø8EQS

排风空气滤清器



可有效过滤干燥机中排出的含粉尘气体，避免空气受污染，效率可达99%

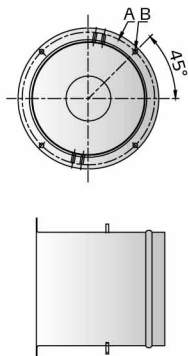
型号	适用机型	安装尺寸	
		A	B
ADC-1	SHD-12E	Ø65	4×Ø7EQS
ADC-2	SHD-25E~150E	Ø95	4×Ø6.5EQS
ADC-3EB	SHD-200E~500E	Ø120	4×M6EQS
ADC-3	SHD-600E	Ø160	4×Ø6.5EQS

磁力底座



型号	适用机型	安装尺寸				
		A	B	C	D	R
MB-12EB	SHD-12E	-	-	Ø104	4×Ø9EQS	-
MB-50	SHD-25E-75E	-	-	Ø140	4×Ø9EQS	-
MB-100EB	SHD-100E-150E	Ø213	Ø126	Ø190	4×Ø12EQS	6
MB-200EB	SHD-200E-300E	-	-	Ø255	4×Ø14EQS	-
MB-400EB	SHD-400E-500E	-	-	Ø255	4×Ø16EQS	-
MB-600EB	SHD-600E	-	-	Ø280	4×Ø16EQS	-

风机入口过滤器



型号	桶径(mm)	整体高度(mm)	适用机型	安装尺寸	
				A	B
AIF-12	157	195	SHD-12E	Ø165	4×Ø7EQS
AIF-25EB	157	195	SHD-25E	Ø207	4×Ø6EQS
AIF-50	177	201	SHD-50E/75E	Ø207	4×Ø7EQS
AIF-100EB	219	191	SHD-100E/150E	Ø207	4×Ø7EQS
AIF-200EB	249	268	SHD-200E/300E	Ø255	6×Ø6EQS
AIF-400EB	221	380	SHD-400E/500E	Ø255	6×Ø7EQS
AIF-600EB	221	380	SHD-600E	Ø292	6×Ø7EQS

注：风机补风口风量可调整。

料斗磁铁



型号	适用机型	铝支架片
MR-5	SHD-12E	(148×80×2.3)2片
MR-7	SHD-25E \ 50E \ 75E	(190×80×2.3)2片
MR-9	SHD-100E \ 150E \ 200E \ 300E \ 400E \ 500E	(240×80×2.3)2片
MR-11	SHD-600E	(298×80×2.3)2片

SHD-E Series

欧化吸料盒/截料式吸料盒

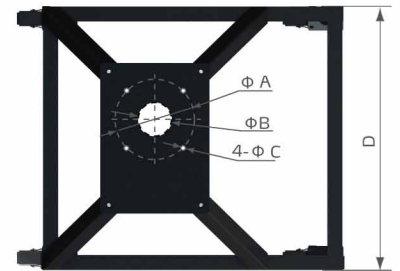


型号	适用机型	SHD-12E-75E	SHD-100E-600E
SBU		-20-38S	-160-38S
SBU		-20-50S	-160-50S
SBU		-20-38D	-160-38D
SBU		-20-50D	-160-50D

- 注: 1) 加装气动式截料阀(机器后面加注“V”)
 2) 改为不锈钢材质(机器后面加注“S”)
 3) 不锈钢抛光处理(机器后面加注“P”)
 4) 以上规格表中“S”表示单管吸料盒, “D”表示双管吸料盒
 5) 需要搭配脚架一起使用

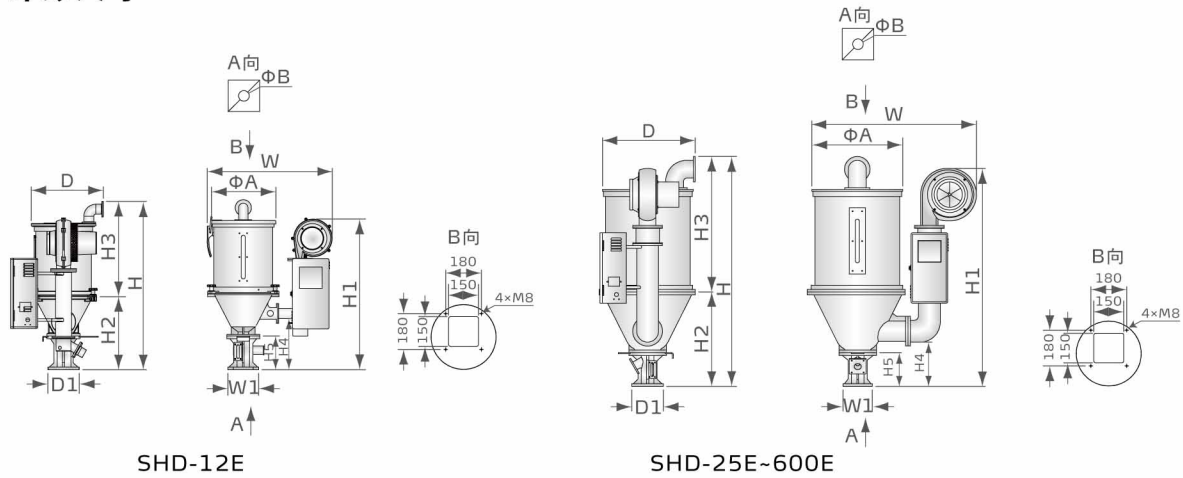
N型脚架

N型脚架可将干燥料桶主体移出成型间外, 适合厂房高度不足, 移动方便, 并可任意更换机台使用, 适用于料斗干燥机SHD-E系列。



型号	适用机型	外形尺寸(mm) H×W×D	A / B / C (mm)
FSN-50	SHD-12E-75E	600×700×640	140/54/ 9
FSN-100	SHD-100E/150E	615×800×710	210/90/11
FSN-200	SHD-200E/300E	680×1000×840	210/90/11
FSN-400	SHD-400E-600E	700×1200×1010	260/116 /13

外形尺寸



规格表

机型	SHD-12E	SHD-25E	SHD-50E	SHD-75E	SHD-100E	SHD-150E	SHD-200E	SHD-300E	SHD-400E	SHD-500E	SHD-600E
干燥电热 (kW)	2.2/3*	3/3.3*	3.9/4.2*	4.2/4.8*	6/6.6*	6.6/7.2*	12/15*	15	18	19.5	21
风机 (kW)	0.1	0.17	0.17	0.17	0.2	0.2	0.35	0.35	0.45	0.45	1.03
装料量 (kg)	12	25	50	75	100	150	200	300	400	500	600
H (mm)	801	989	1112	1247	1316	1636	1852	2272	1933	2383	2174
H1 (mm)	676	878	924	937	1151	1151	1573	1573	1609	1609	2054
H2 (mm)	321	396	452	463	536	536	634	634	713	713	821
H3 (mm)	480	593	660	784	780	1101	1218	1638	1220	1670	1354
H4 (mm)	165	196	204	213	255	255	287	287	287	287	344
H5 (mm)	107	150	150	150	173	173	194	194	205	205	245
W (mm)	646	728	787	874	996	996	1183	1183	1339	1339	1510
D (mm)	342	413	508	555	627	627	753	753	893	893	1033
D1 (mm)	108	158	158	158	177	177	230	230	280	280	280
W1 (mm)	108	148	148	148	177	177	230	230	280	280	280
ΦA (mm)	327	383	478	535	602	602	745	745	897	897	1050
ΦB (mm)	42	53	53	53	81	81	110	110	116	116	130
净重 (kg)	23	25	37	39	55	56	113	116	132	134	205

注: 1) 以上装料量是以堆积密度约0.65kg/L, 直径为3~5mm 塑料原料颗粒为标准

产品规格若有变更, 恕不另行通知。

2) "*"表示选装高温型, 最高温度为180°C

3) 机器电压规格为: 3Φ, 400VAC, 50Hz

信易集团

地址：台湾省新北市树林区民和街23号

电话：+886 2 2680 9119

传真：+886 2 2680 9229

Email: shini@shini.com

制造工厂

- 台湾
- 东莞
- 平湖
- 宁波
- 重庆
- 浦那

2024-01-10-04 版权所有 翻版必究

www.shini.com